

WATERPRESS

GROUPES DE SURPRESSION - VITESSE FIXE

- Prêt à l'emploi
- Fiabilité élevée
- Service continu
- Moteurs à haut rendement selon EU(2019)/1781



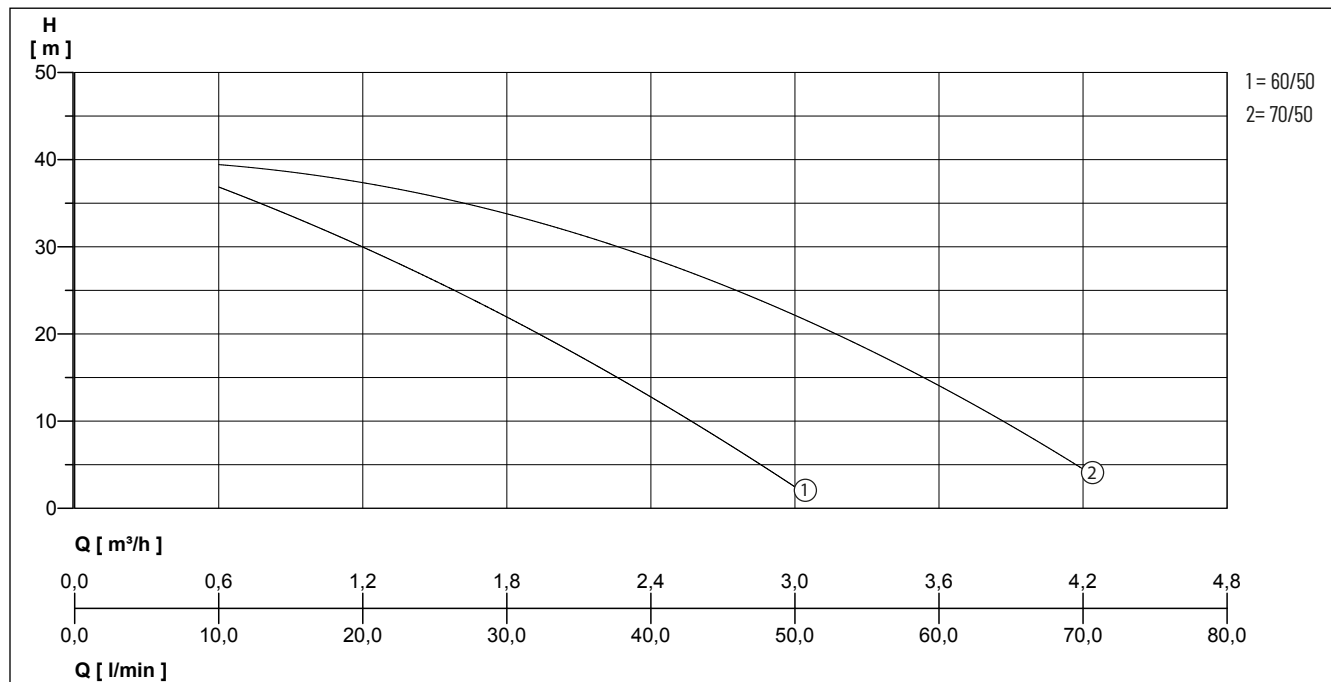
DESCRIPTION

Les groupes de surpression WATERPRESS sont réalisés avec des pompes centrifuges auto-amorçantes de la série JET. Ils sont fournis câblés, avec un vase d'expansion de 24 l, prêts à l'installation et à l'emploi.

UTILISATION

- Relevage et distribution de l'eau dans les installations domestiques en service continu ou intermittent.
- Systèmes de pressurisation et d'irrigation

PRESTATION



Nous nous réservons le droit de modifier les spécifications sans préavis. Les performances de la pompe sont soumises à la norme ISO 9906 ISO 9906:2012 - Tolérances de classe 3B

Type	Débit Q [m³/h]	0	0,3	1,2	1,8	2,4	3	3,6	4,2
WATERPRESS 60/50	Hauteur H (m)	46	36	31	24	9	4		
WATERPRESS 70/50		49	41	36	32	28	25	15	3

WATERPRESS

GROUPES DE SURPRESSION - VITESSE FIXE

DONNÉES MÉCANIQUES

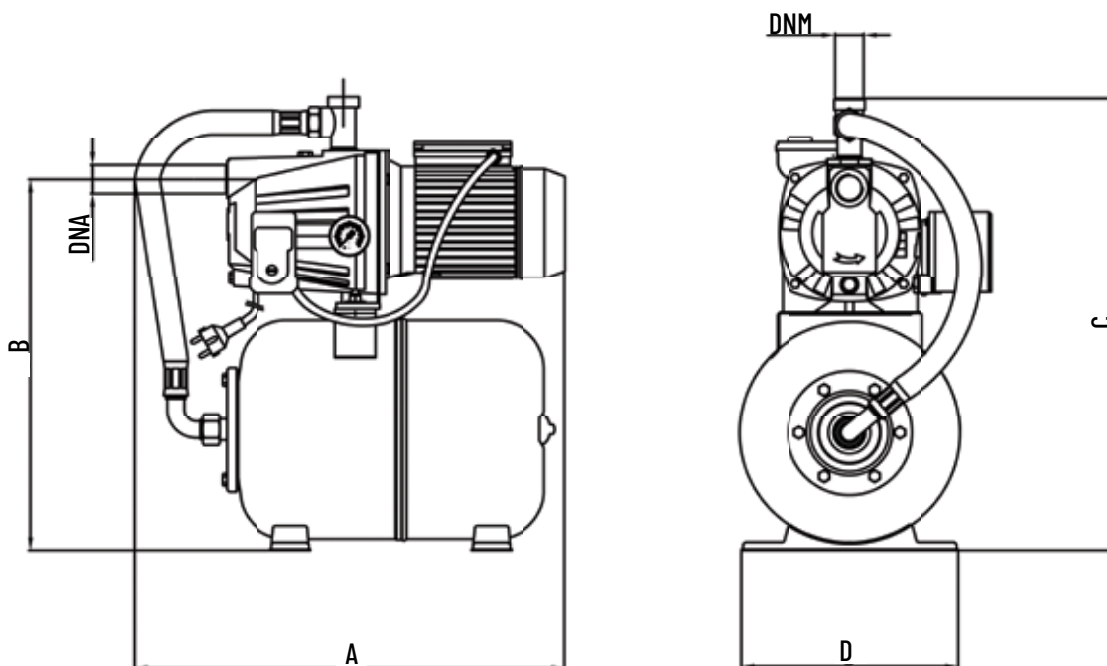
Arbre	Acier Inoxydable X5 CrNi 1810 (AISI 304)	Type de liquide	eau propre sans corps solides en suspension ou matériau abrasif.
Corps de pompe	Fonte grise EN GJL 200	Température max. du liquide	50 °C
Garniture mécanique	Graphite	Hauteur d'aspiration max.	8 m
Contre-face	Céramique	Joint d'étanchéité	NBR 70 shore
Pression max de service	6 bar		

DONNÉES ÉLECTRIQUES

Tension	1/N/PE~230 V	Indice de protection	IP 44
Puissance moteur P2	0,55 kW	Classe d'isolation	F
Câble électrique	1.5 m H05 RN-F	Fiche	Sécurité

WATERPRESS

Type	Art.-Nr.	Puissance moteur P1	Intensité	Roue	Diffuseur	Poids
Corps du moteur: Aluminium						
WATERPRESS 60/50	N5209160	0,8 kW	4,0 A	Technopolymère avec anneau de cale en acier inoxydable	Groupe monobloc. Technopolymère	14,5 kg
Corps du moteur: Fonte grise EN GJL 200						
WATERPRESS 70/50	N5209732	1,0 kW	4,5 A	Technopolymère	Technopolymère	22,3 kg



DIMENSIONS [mm]

Type	A	B	C	D	DNA	DNM
WATERPRESS 60/50	510	430	470	260	1» F	1» F
WATERPRESS 70/50	520	460	550	315	1» F	1» F