

WATERPRESS INOX

GROUPES DE SURPRESSION - VITESSE FIXE

- Service continu
- Prêt à l'emploi
- Idéal comme système d'adduction d'eau dans le bâtiment
- Moteurs à haut rendement selon EU(2019)/1781



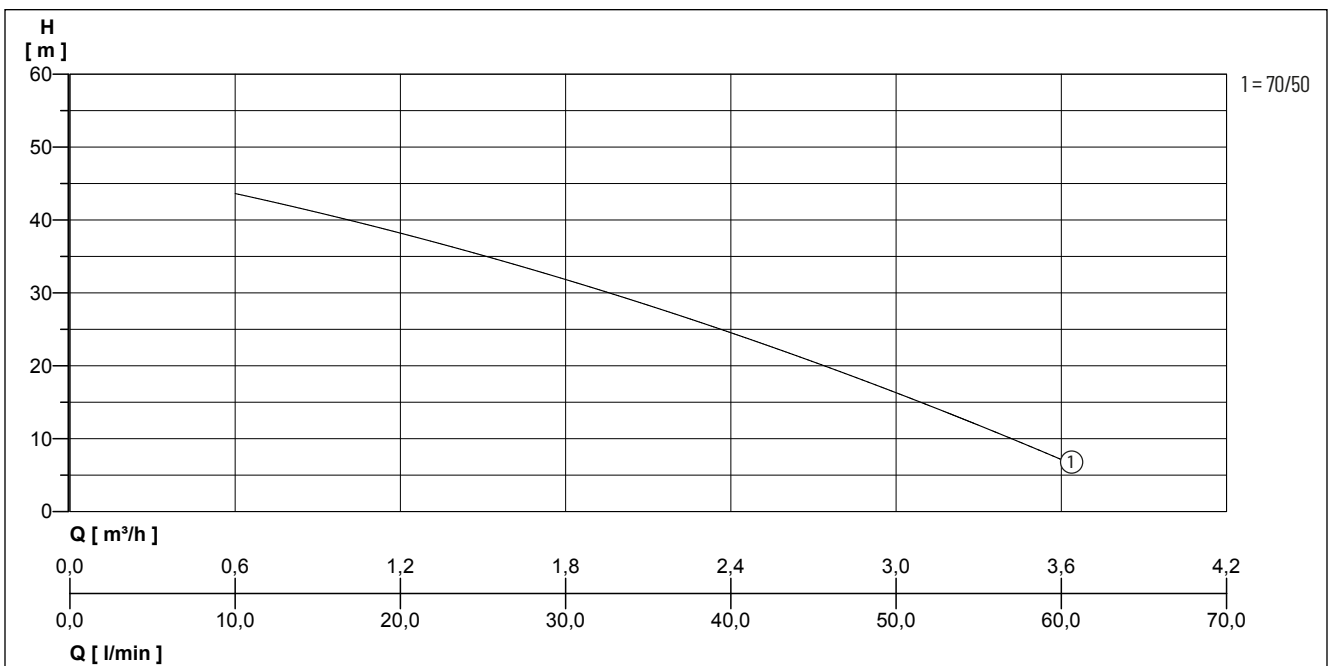
DESCRIPTION

Les groupes de surpression WATERPRESS INOX sont réalisés avec une électropompe de type JETINOX. Ils sont fournis câblés, avec un vase d'expansion de 24 l, prêts à l'installation et à l'emploi.

UTILISATION

- Relevage et distribution de l'eau dans les installations domestiques en service continu ou intermittent.
- Systèmes de pressurisation
- Lavage et irrigation

PRESTATION



Nous nous réservons le droit de modifier les spécifications sans préavis. Les performances de la pompe sont soumises à la norme ISO 9906 ISO 9906:2012 - Tolérances de classe 3B

Type	Débit Q [m³/h]	0	1,2	2,4	3,6
WATERPRESS INOX 70/50	Hauteur H (m)	48,0	37,5	25,0	7,0

WATERPRESS INOX

GROUPES DE SURPRESSION - VITESSE FIXE

DONNÉES MÉCANIQUES

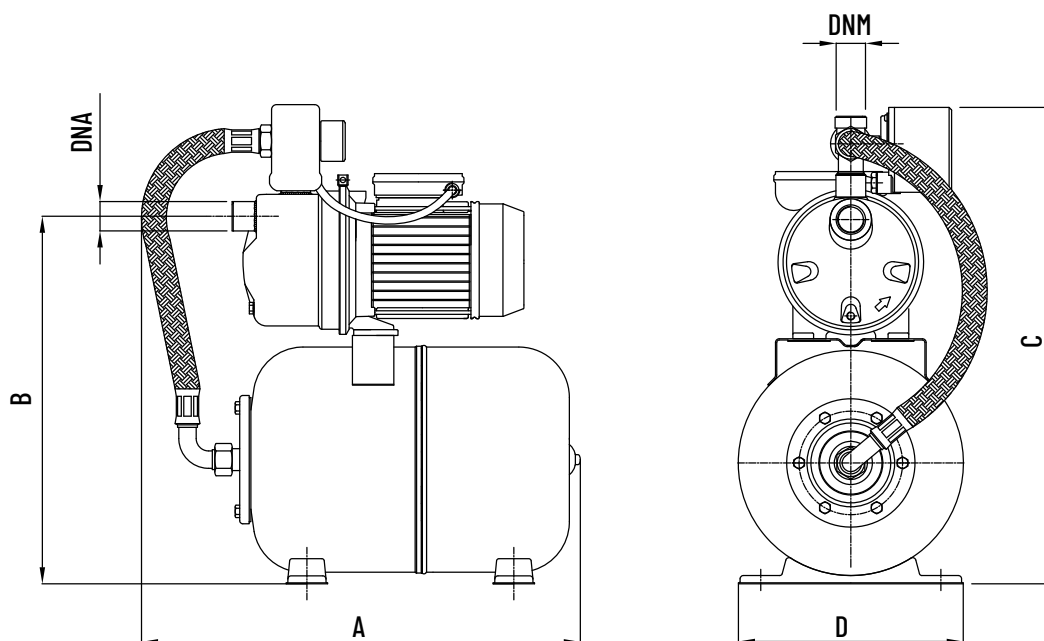
Arbre	Acier Inoxydable X 12 CrNiS 1809 (AISI 416)	Contre-face	Céramique
Roue	Technopolymère avec anneau de cale en acier inoxydable	Pression max de service	6 bar
Corps du moteur	Aluminium coulé sous pression	Type de liquide	eau propre sans corps solides en suspension ou matériau abrasif.
Corps de pompe	Acier Inoxydable X5 CrNi 1810 (AISI 304)	Température max. du liquide	50 °C
Diffuseur	Technopolymère	Hauteur d'aspiration max.	8 m
Garniture mécanique	Graphite	Joint d'étanchéité	NBR 70 shore
		Poids	13,8 kg

DONNÉES ÉLECTRIQUES

Tension	1/N/PE~230 V	Câble électrique	1.5 m H05 RN-F
Puissance moteur P1	1 kW	Indice de protection	IP 44
Puissance moteur P2	0,55 kW	Classe d'isolation	F
Intensité	4,5 A	Fiche	Sécurité

WATERPRESS INOX

Type	Art.-Nr.
WATERPRESS INOX 70/50	N5209752



DIMENSIONS [mm]

Type	A	B	C	D	DNA	DNM
WATERPRESS INOX 70/50	520	445	565	260	1» F	1» F