

- Łatwy w montażu
- Niskie zużycie energii
- Wszechstronne zastosowanie



OPIS

Nowy szereg zespołu podnoszenia ciśnienia VARIO 3-30 o zmiennej prędkości stanowi niezawodne rozwiązanie, które jest łatwe

w obsłudze, do zastosowań domowych i przemysłowych. System tworzą zainstalowane trzy pompy, które są sterowane elektronicznie w układzie równoległym. VARIO3 to urządzenie elektroniczne z falownikiem, które służy do zmiany częstotliwości prądu zasilającego silnik pompy. Zabudowane bezpośrednio na silniku, pozwala na stałe dostosowanie obrotów dla zapewnienia jednakowego ciśnienia, nawet wtedy gdy zmienia się zapotrzebowanie na wodę.

Gdy ciśnienie spadnie poniżej ustawionej wartości granicznej, moduł uruchamia pierwszą pompę zespołu, aby przywrócić stan nastawionego ciśnienia; obroty pompy zależą od zapotrzebowania na wodę w taki sposób, że większe zapotrzebowanie odpowiada wyższej prędkości. Jeśli zespół osiągnął maksymalną prędkość pracującej pompy, a system wymaga większej wydajności, wtedy moduł sterowania będzie aktywować pracę drugiej pompy, a następnie trzecią, aby utrzymać stabilne ciśnienie.

Jeśli zmniejsza się zapotrzebowanie na wodę, to zmniejsza się szybkość ostatnio uruchomionej pompy, aż do stanu jej wyłączenia. Moduł będzie utrzymywał pracę pierwszej pompy, aż do osiągnięcia minimalnej prędkości, wtedy, o ile nie wystąpi dalsze zapotrzebowanie wody, pompa zostanie zatrzymana. VARIO3-30 oferuje pięć trybów pracy spełniających potrzeby użytkownika.

DANE MECHANICZNE

Max. ciśnienie robocze	16 bar	Rodzaj pompowanego cieczy	Czysta woda, bez zanieczyszczeń stałych lub powodujących ścieranie wewnętrznych części urządzenia
------------------------	--------	---------------------------	---

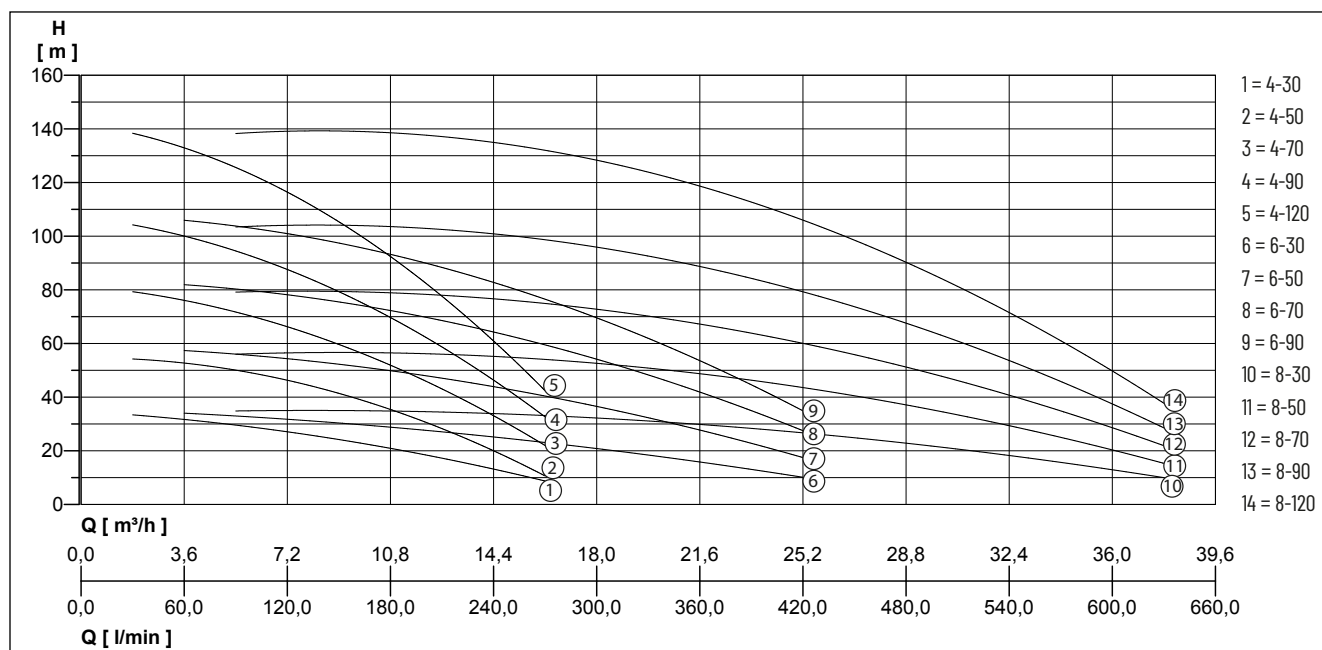
DANE ELEKTRYCZNE

Napięcie	3/N/PE-400 V	Maksymalna temperatura otoczenia	50 °C
Rodzaj ochrony	IP 55		

VARIO 3-30 MULTINOX VE +

ZESTAWY HYDROFOROWE - ZMIENNEJ PRĘDKOŚCI

CHARAKTERYSTYKA



Zastrzegamy sobie prawo do zmiany specyfikacji bez powiadomienia. Wydajność pompy zgodna z normą ISO 9906 ISO 9906: 2012 - Tolerancja klasy 3B.

Typ	Wydajność [m³/h]	1,8	3,6	5,4	7,2	9	10,8	12,6	14,4	16,2	18	21,6	25,2	27	32,4	37,8
VARIO3-30 MULTINOX VE+ 4-30	Wysokość podnoszenia H [m]	33	32	30	27	24	21	17	13	9						
VARIO3-30 MULTINOX VE+ 4-50		55	52	50	46	41	35	29	22	15						
VARIO3-30 MULTINOX VE+ 4-70		79	76	72	67	60	51	42	34	22						
VARIO3-30 MULTINOX VE+ 4-90		104	100	95	88	79	69	58	48	32						
VARIO3-30 MULTINOX VE+ 4-120		138	133	126	117	105	92	78	60	43						
VARIO3-30 MULTINOX VE+ 6-30			34	33	32	30	29	27	25	23	21	16	10			
VARIO3-30 MULTINOX VE+ 6-50			58	56	54	52	49	47	44	41	37	28	17			
VARIO3-30 MULTINOX VE+ 6-70			83	80	77	76	71	69	64	60	55	42	27			
VARIO3-30 MULTINOX VE+ 6-90			107	104	100	97	92	88	83	77	71	54	34			
VARIO3-30 MULTINOX VE+ 8-30				35	35	35	35	34	34	33	32	30	27	25	18	10
VARIO3-30 MULTINOX VE+ 8-50				57	56	56	56	56	55	54	53	50	44	40	28	16
VARIO3-30 MULTINOX VE+ 8-70				80	80	79	78	77	76	75	73	69	60	56	40	22
VARIO3-30 MULTINOX VE+ 8-90				104	104	104	103	103	101	98	94	90	82	73	52	29
VARIO3-30 MULTINOX VE+ 8-120				139	139	139	138	138	135	131	126	120	109	98	70	38

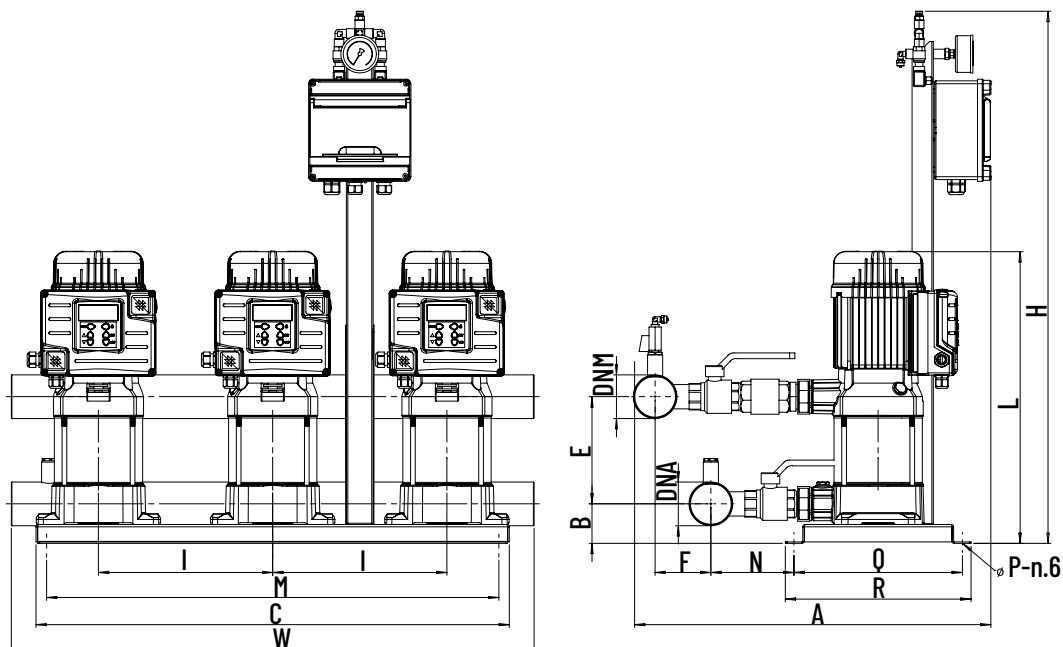
VARIO 3-30 MULTINOX VE +

Typ	Nr kat.	Moc silnika 3xP2	Prąd 3xl	Maks. temperatura pompowanej cieczy	Waga
VARIO3-30 MULTINOX VE+ 4-30	UI810280	0,7 kW	1,7 Amper	50 °C	116 kg
VARIO3-30 MULTINOX VE+ 4-50	UI810290	1,3 kW	3,0 Amper	50 °C	129 kg
VARIO3-30 MULTINOX VE+ 4-70	UI810300	1,3 kW	3,2 Amper	50 °C	141 kg
VARIO3-30 MULTINOX VE+ 4-90	UI810310	1,5 kW	4,0 Amper	50 °C	144 kg
VARIO3-30 MULTINOX VE+ 4-120	UI810320	1,5 kW	5,2 Amper	50 °C	150 kg
VARIO3-30 MULTINOX VE+ 6-30	UI810240	0,7 kW	2,3 Amper	50 °C	117 kg
VARIO3-30 MULTINOX VE+ 6-50	UI810250	1,3 kW	3,2 Amper	50 °C	129 kg
VARIO3-30 MULTINOX VE+ 6-70	UI810260	1,5 kW	3,6 Amper	50 °C	141 kg
VARIO3-30 MULTINOX VE+ 6-90	UI810270	1,5 kW	7,6 Amper	50 °C	144 kg
VARIO3-30 MULTINOX VE+ 8-30	UI810210	1,3 kW	2,1 Amper	50 °C	117 kg
VARIO3-30 MULTINOX VE+ 8-50	UI810220	1,5 kW	3,6 Amper	50 °C	129 kg
VARIO3-30 MULTINOX VE+ 8-70	UI810230	1,5 kW	5,0 Amper	50 °C	141 kg
VARIO3-30 MULTINOX VE+ 8-90	UI800180	3,0 kW	9,7 Amper	50 °C	178 kg
VARIO3-30 MULTINOX VE+ 8-120	UI800190	4,0 kW	12,3 Amper	50 °C	185 kg

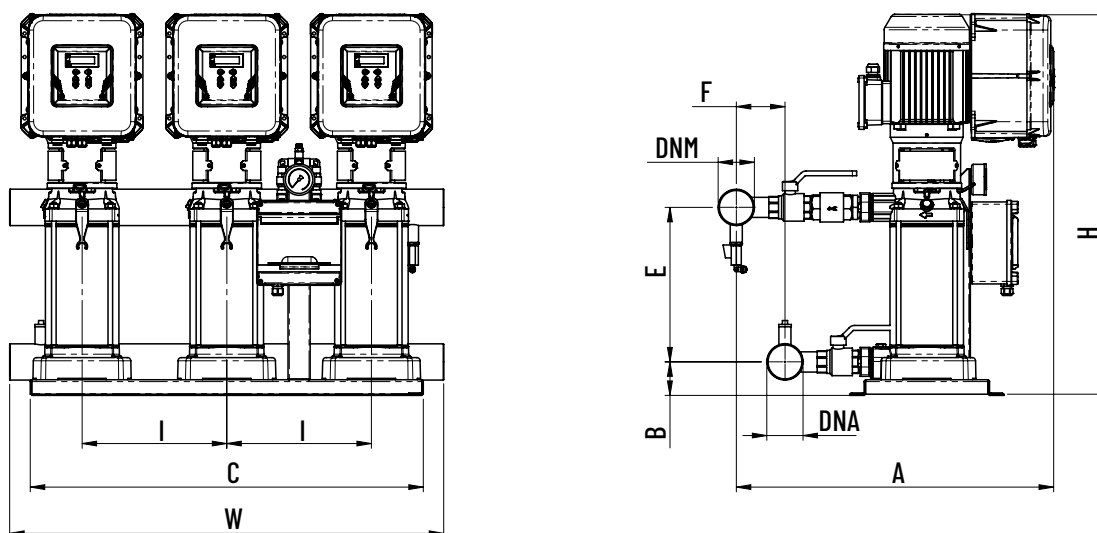
VARIO 3-30 MULTINOX VE +

ZESTAWY HYDROFOROWE - ZMIENNEJ PRĘDKOŚCI

Rys. 1



Rys. 2



VARIO 3-30 MULTINOX VE +

ZESTAWY HYDROFOROWE - ZMIENNEJ PRĘDKOŚCI

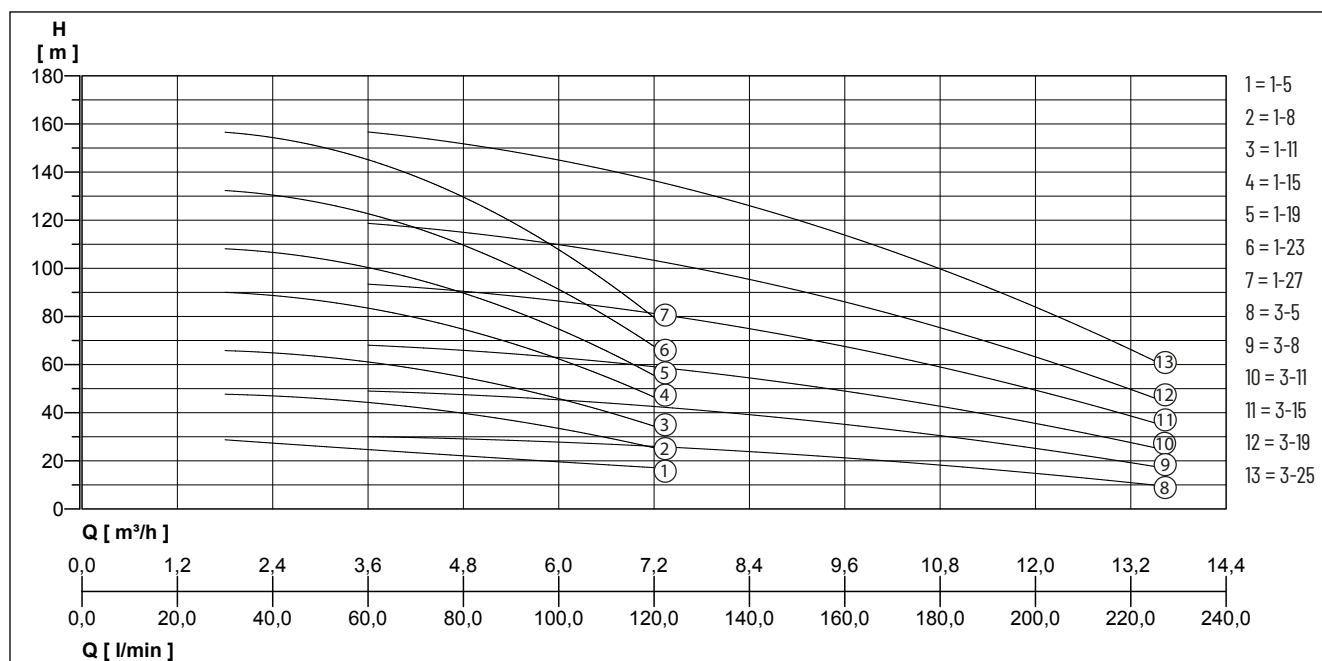
WYMIARY (MM)

Typ	Rys.	A	B	C	F	H	I	L	M	N	P	Q	R	W	DNA	DNM	E
VARIO3-30 MULTINOX VE+ 4-30	1	615	68	815	96	910	300	449	778,5	145	10,5	290	320	900	2 1/2"	2 1/2"	130
VARIO3-30 MULTINOX VE+ 4-50	1	615	68	815	96	910	300	503	778,5	145	10,5	290	320	900	2 1/2"	2 1/2"	184
VARIO3-30 MULTINOX VE+ 4-70	1	615	68	815	96	910	300	557	778,5	145	10,5	290	320	900	2 1/2"	2 1/2"	238
VARIO3-30 MULTINOX VE+ 4-90	1	615	68	815	96	910	300	611	778,5	145	10,5	290	320	900	2 1/2"	2 1/2"	292
VARIO3-30 MULTINOX VE+ 4-120	1	615	68	815	96	910	300	693	778,5	145	10,5	290	320	900	2 1/2"	2 1/2"	373
VARIO3-30 MULTINOX VE+ 6-30	1	615	68	815	96	910	300	449	778,5	145	10,5	290	320	900	2 1/2"	2 1/2"	130
VARIO3-30 MULTINOX VE+ 6-50	1	615	68	815	96	910	300	503	778,5	145	10,5	290	320	900	2 1/2"	2 1/2"	184
VARIO3-30 MULTINOX VE+ 6-70	1	615	68	815	96	910	300	557	778,5	145	10,5	290	320	900	2 1/2"	2 1/2"	238
VARIO3-30 MULTINOX VE+ 6-90	1	615	68	815	96	910	300	611	778,5	145	10,5	290	320	900	2 1/2"	2 1/2"	292
VARIO3-30 MULTINOX VE+ 8-30	1	615	68	815	96	910	300	449	778,5	145	10,5	290	320	900	2 1/2"	2 1/2"	130
VARIO3-30 MULTINOX VE+ 8-50	1	615	68	815	96	910	300	503	778,5	145	10,5	290	320	900	2 1/2"	2 1/2"	184
VARIO3-30 MULTINOX VE+ 8-70	1	615	68	815	96	910	300	557	778,5	145	10,5	290	320	900	2 1/2"	2 1/2"	238
VARIO3-30 MULTINOX VE+ 8-90	2	697	68	815	96	765	300	765	778,5	145	10,5	290	320	900	2 1/2"	2 1/2"	292
VARIO3-30 MULTINOX VE+ 8-120	2	697	68	815	96	890	300	890	778,5	145	10,5	290	320	900	2 1/2"	2 1/2"	373

VARIO 3-30 PVM 1-3

ZESTAWY HYDROFOROWE - ZMIENNEJ PRĘDKOŚCI

CHARAKTERYSTYKA



Zastrzegamy sobie prawo do zmiany specyfikacji bez powiadomienia. Wydajność pompy zgodna z normą ISO 9906 ISO 9906: 2012 - Tolerancja klasy 3B.

Typ	Wydajność [m³/h]	1,8	3,6	5,4	7,2	10,8	13,5
VARIO3-30 PVM 1-5 F	Wysokość podnoszenia H [m]	29,4	22,7	22,8	16,5		
VARIO3-30 PVM 1-8 F		47,6	44,5	36,6	25,5		
VARIO3-30 PVM 1-11 F		65,7	61,4	50,3	34,5		
VARIO3-30 PVM 1-15 F		89,9	83,8	68,6	46,6		
VARIO3-30 PVM 1-19 F		108,0	100,7	82,4	55,6		
VARIO3-30 PVM 1-23 F		132,2	123,1	100,7	67,7		
VARIO3-30 PVM 1-27 F		156,4	145,6	119,0	79,7		
VARIO3-30 PVM 3-5 F			30,0		26,2	18,0	10,0
VARIO3-30 PVM 3-8 F			48,9		42,9	30,1	17,8
VARIO3-30 PVM 3-11 F			67,9		59,6	42,1	25,7
VARIO3-30 PVM 3-15 F			93,2		81,9	58,2	36,1
VARIO3-30 PVM 3-19 F			118,4		104,2	74,3	46,5
VARIO3-30 PVM 3-25 F			156,3		137,6	98,4	62,1

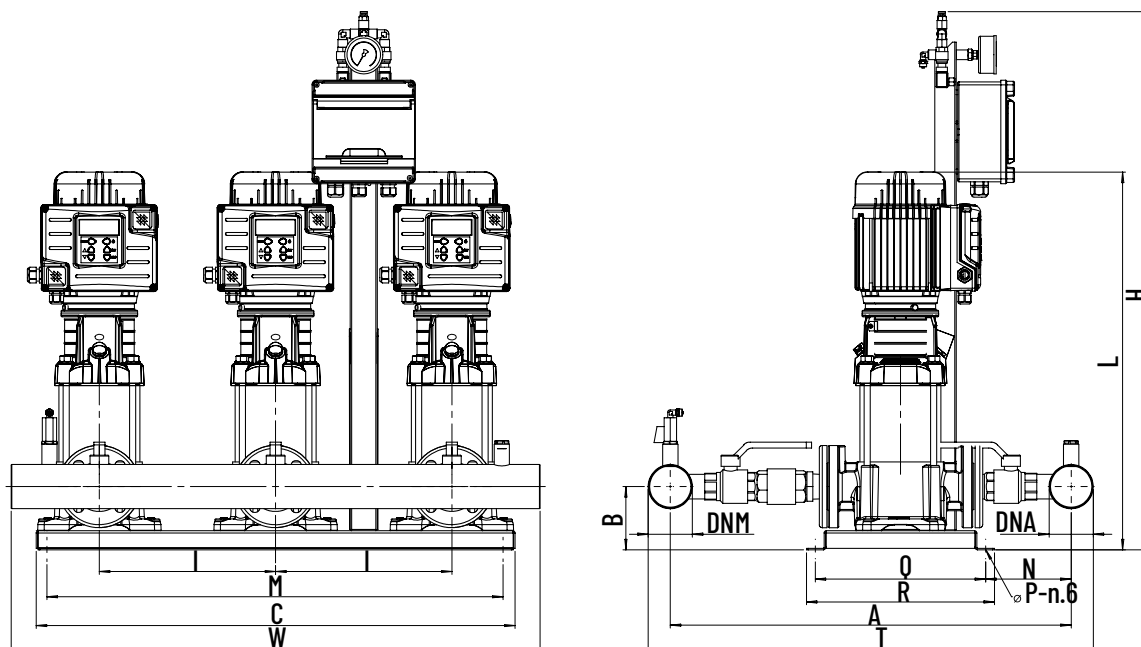
VARIO 3-30 PVM 1-3

Typ	Nr kat.	Moc silnika 3xP2	Prąd 3xl	Maks. temperatura pompowanej cieczy	Waga
VARIO3-30 PVM 1-5 F	UI810000	0,37 kW	1,50 Amper	120 °C	90 kg
VARIO3-30 PVM 1-8 F	UI810010	0,55 kW	2,30 Amper	120 °C	93 kg
VARIO3-30 PVM 1-11 F	UI810020	0,55 kW	3,20 Amper	120 °C	101 kg
VARIO3-30 PVM 1-15 F	UI810030	0,75 kW	4,40 Amper	120 °C	110 kg
VARIO3-30 PVM 1-19 F	UI810040	1,10 kW	5,50 Amper	120 °C	120 kg
VARIO3-30 PVM 1-23 F	UI810050	1,10 kW	6,70 Amper	120 °C	135 kg
VARIO3-30 PVM 1-27 F	UI810060	1,50 kW	7,80 Amper	120 °C	141 kg
VARIO3-30 PVM 3-5 F	UI810070	0,37 kW	0,90 Amper	120 °C	93 kg
VARIO3-30 PVM 3-8 F	UI810080	0,75 kW	1,45 Amper	120 °C	98 kg
VARIO3-30 PVM 3-11 F	UI810090	0,75 kW	2,00 Amper	120 °C	110 kg
VARIO3-30 PVM 3-15 F	UI810100	1,10 kW	2,70 Amper	120 °C	113 kg
VARIO3-30 PVM 3-19 F	UI810110	1,50 kW	3,40 Amper	120 °C	120 kg
VARIO3-30 PVM 3-25 F	UI810120	2,20 kW	4,50 Amper	120 °C	135 kg

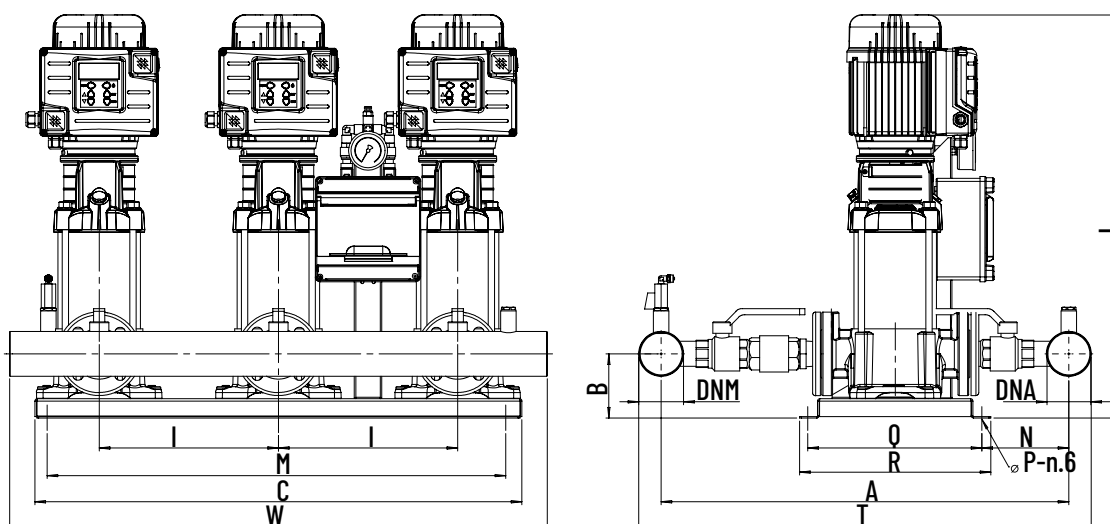
VARIO 3-30 PVM 1-3

ZESTAWY HYDROFOROWE - ZMIENNEJ PRĘDKOŚCI

Rys. 1



Rys. 2



VARIO 3-30 PVM 1-3

ZESTAWY HYDROFOROWE - ZMIENNEJ PRĘDKOŚCI

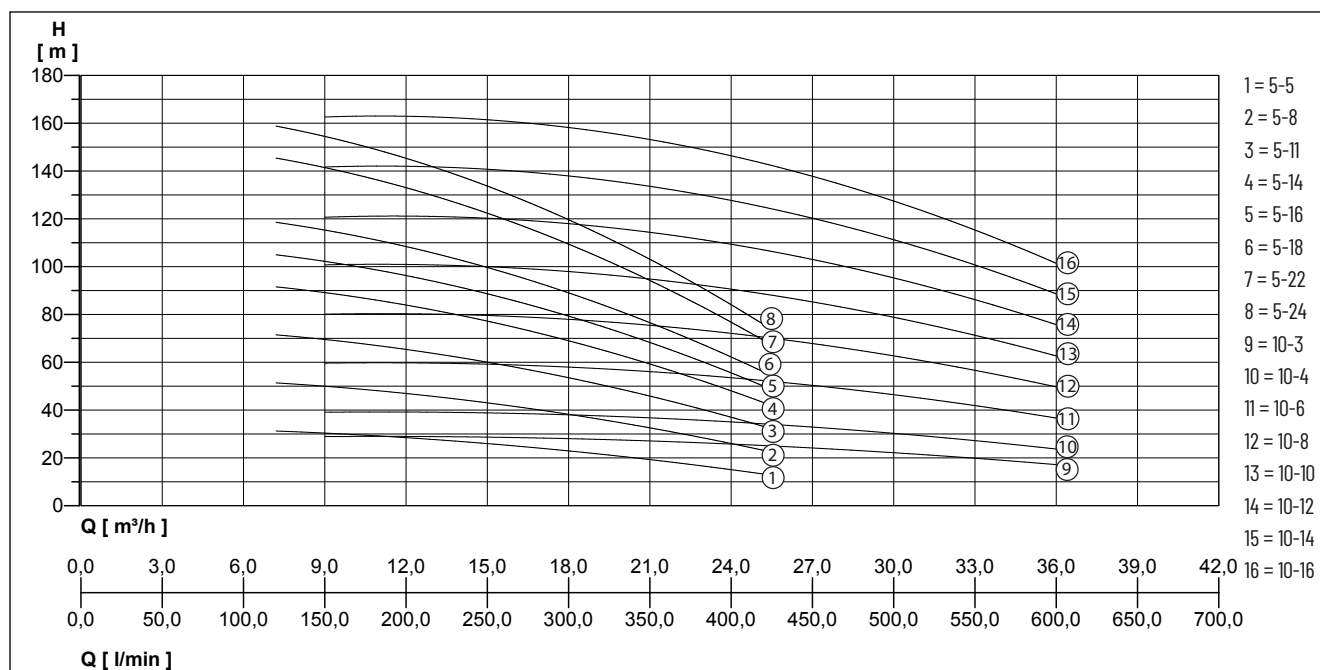
WYMIARY (MM)

Typ	Rys.	A	B	C	H	I	L	M	N	P	Q	R	T	W	DNA	DNM
VARIO3-30 PVM 1-5 F	1	690	108	815	910	300	543	778,5	145	10,5	290	320	765	900	2 1/2"	2 1/2"
VARIO3-30 PVM 1-8 F	1	690	108	815	910	300	597	778,5	145	10,5	290	320	765	900	2 1/2"	2 1/2"
VARIO3-30 PVM 1-11 F	2	690	108	815	651	300	651	778,5	145	10,5	290	320	765	900	2 1/2"	2 1/2"
VARIO3-30 PVM 1-15 F	2	690	108	815	769	300	769	778,5	145	10,5	290	320	765	900	2 1/2"	2 1/2"
VARIO3-30 PVM 1-19 F	2	690	108	815	841	300	841	778,5	145	10,5	290	320	765	900	2 1/2"	2 1/2"
VARIO3-30 PVM 1-23 F	2	690	108	815	913	300	913	778,5	145	10,5	290	320	765	900	2 1/2"	2 1/2"
VARIO3-30 PVM 1-27 F	2	690	108	815	1033	300	1033	778,5	145	10,5	290	320	765	900	2 1/2"	2 1/2"
VARIO3-30 PVM 3-5 F	1	690	108	815	910	300	543	778,5	145	10,5	290	320	765	900	2 1/2"	2 1/2"
VARIO3-30 PVM 3-8 F	1	690	108	815	910	300	643	778,5	145	10,5	290	320	765	900	2 1/2"	2 1/2"
VARIO3-30 PVM 3-11 F	2	690	108	815	697	300	697	778,5	145	10,5	290	320	765	900	2 1/2"	2 1/2"
VARIO3-30 PVM 3-15 F	2	690	108	815	769	300	769	778,5	145	10,5	290	320	765	900	2 1/2"	2 1/2"
VARIO3-30 PVM 3-19 F	2	690	108	815	889	300	889	778,5	145	10,5	290	320	765	900	2 1/2"	2 1/2"
VARIO3-30 PVM 3-25 F	2	690	108	815	997	300	997	778,5	145	10,5	290	320	765	900	2 1/2"	2 1/2"

VARIO 3-30 PVM 5-10

ZESTAWY HYDROFOROWE - ZMIENNEJ PRĘDKOŚCI

CHARAKTERYSTYKA



Zastrzegamy sobie prawo do zmiany specyfikacji bez powiadomienia. Wydajność pompy zgodna z normą ISO 9906 ISO 9906: 2012 - Tolerancja klasy 3B.

Typ	Wydajność [m³/h]	7,2	9	10,8	14,4	18	21,6	25,2	27	36
VARIO3-30 PVM 5-5 F	Wysokość podnoszenia H [m]	31,1		29,4	26,8	22,9	18,0	13,5		
VARIO3-30 PVM 5-8 F		51,1		48,5	44,3	38,2	30,5	23,6		
VARIO3-30 PVM 5-11 F		71,1		67,5	61,8	53,5	43,0	33,8		
VARIO3-30 PVM 5-14 F		91,1		86,6	79,4	68,9	55,8	43,9		
VARIO3-30 PVM 5-16 F		104,5		99,3	91,0	79,1	64,7	50,7		
VARIO3-30 PVM 5-18 F		117,8		112,0	102,7	89,3	71,1	57,4		
VARIO3-30 PVM 5-22 F		144,5		137,4	126,1	109,7	87,6	70,9		
VARIO3-30 PVM 5-24 F		157,8		150,1	137,8	119,9	95,9	77,7		
VARIO3-30 PVM 10-3 F			29,0			27,8			24,4	17,1
VARIO3-30 PVM 10-4 F			39,2			37,7			33,2	23,6
VARIO3-30 PVM 10-6 F			59,8			57,5			50,8	36,5
VARIO3-30 PVM 10-8 F			80,3			77,4			68,4	49,5
VARIO3-30 PVM 10-10 F			101,0			97,2			86,0	62,4
VARIO3-30 PVM 10-12 F			121,0			117,0			104,0	75,4
VARIO3-30 PVM 10-14 F			142,0			137,0			121,2	88,3
VARIO3-30 PVM 10-16 F			163,0			157,0			139,0	101,0

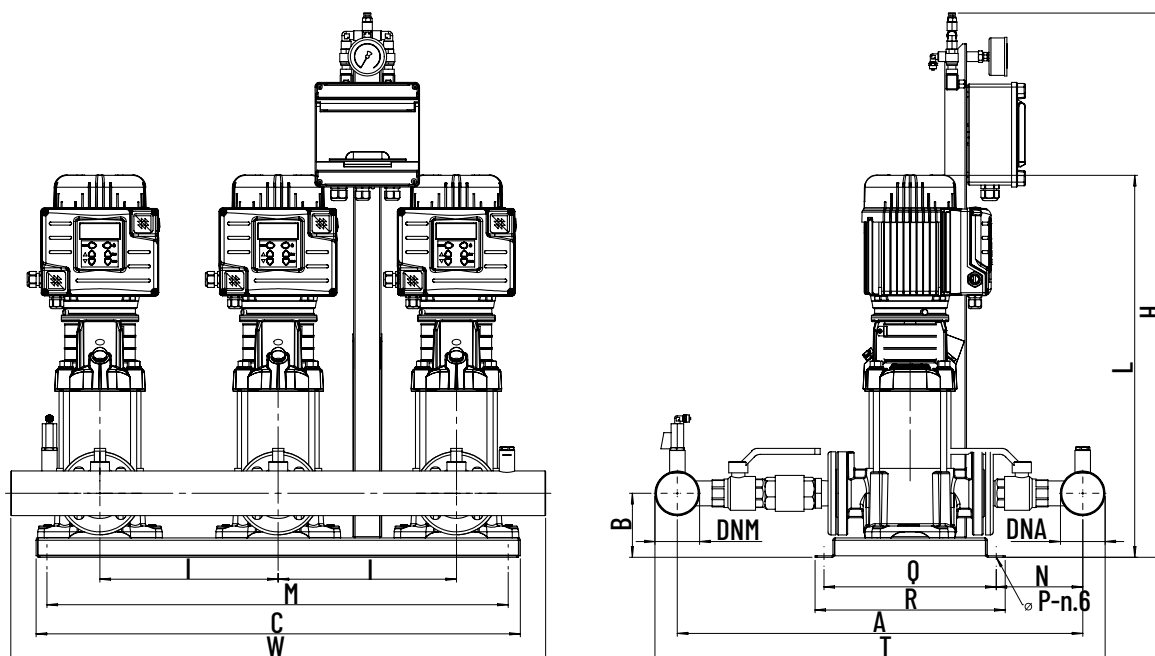
VARIO 3-30 PVM 5-10

Typ	Nr kat.	Moc silnika 3xP2	Prąd 3xI	Maks. temperatura pompowanej cieczy	Waga
VARIO3-30 PVM 5-5 F	UI810130	0,75 kW	1,7 Amper	120 °C	114 kg
VARIO3-30 PVM 5-8 F	UI810140	1,10 kW	2,7 Amper	120 °C	120 kg
VARIO3-30 PVM 5-11 F	UI810150	2,20 kW	3,7 Amper	120 °C	138 kg
VARIO3-30 PVM 5-14 F	UI810160	2,20 kW	4,8 Amper	120 °C	147 kg
VARIO3-30 PVM 5-16 F	UI810170	2,20 kW	5,4 Amper	120 °C	150 kg
VARIO3-30 PVM 5-18 F	UI800200	3,00 kW	6,1 Amper	120 °C	224 kg
VARIO3-30 PVM 5-22 F	UI800210	4,00 kW	7,5 Amper	120 °C	229 kg
VARIO3-30 PVM 5-24 F	UI800220	4,00 kW	8,2 Amper	120 °C	248 kg
VARIO3-30 PVM 10-3 F	UI810180	1,50 kW	2,4 Amper	120 °C	128 kg
VARIO3-30 PVM 10-4 F	UI810190	2,00 kW	3,2 Amper	120 °C	158 kg
VARIO3-30 PVM 10-6 F	UI810200	2,20 kW	4,8 Amper	120 °C	173 kg
VARIO3-30 PVM 10-8 F	UI800230	3,00 kW	6,4 Amper	120 °C	147 kg
VARIO3-30 PVM 10-10 F	UI800240	4,00 kW	8,0 Amper	120 °C	150 kg
VARIO3-30 PVM 10-12 F	UI800250	4,00 kW	9,6 Amper	120 °C	224 kg
VARIO3-30 PVM 10-14 F	UI800260	5,50 kW	11,2 Amper	120 °C	229 kg
VARIO3-30 PVM 10-16 F	UI800270	5,50 kW	12,8 Amper	120 °C	248 kg

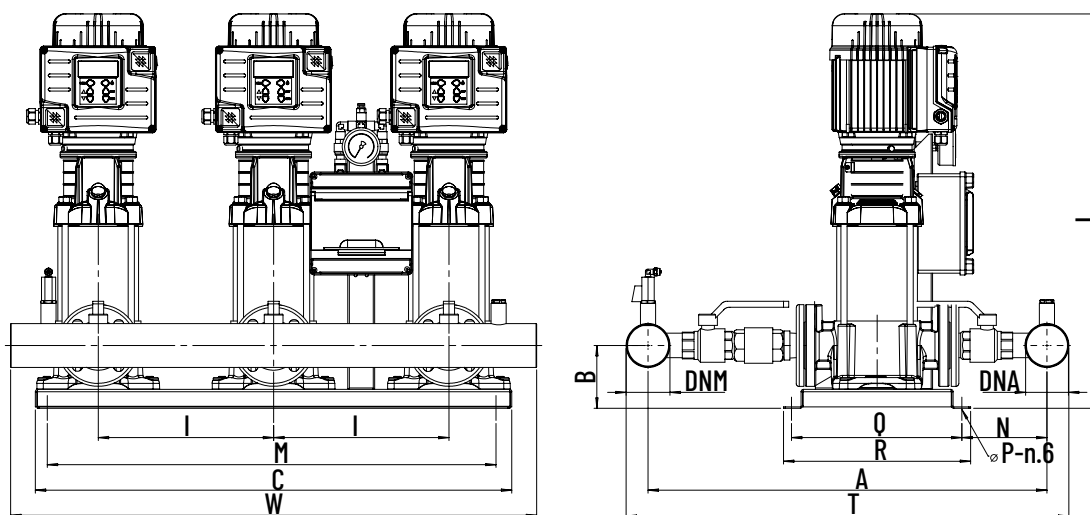
VARIO 3-30 PVM 5-10

ZESTAWY HYDROFOROWE - ZMIENNEJ PRĘDKOŚCI

Rys. 1



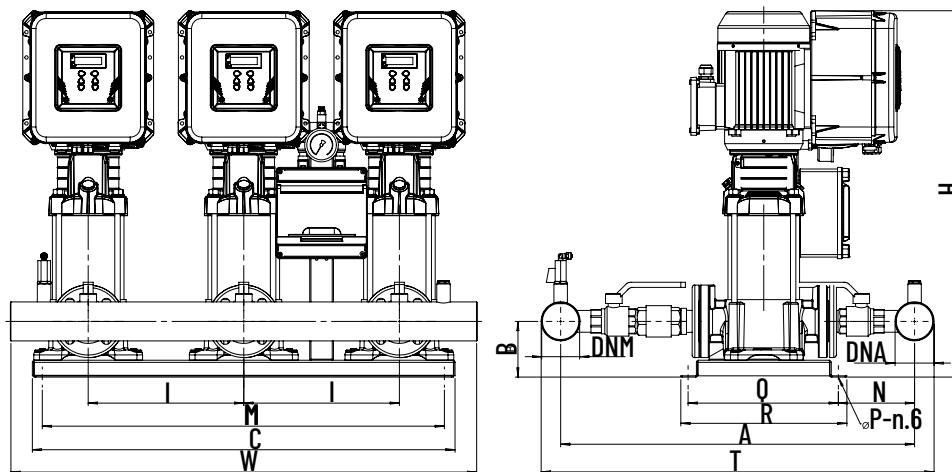
Rys. 2



VARIO 3-30 PVM 5-10

ZESTAWY HYDROFOROWE - ZMIENNEJ PRĘDKOŚCI

Rys. 3



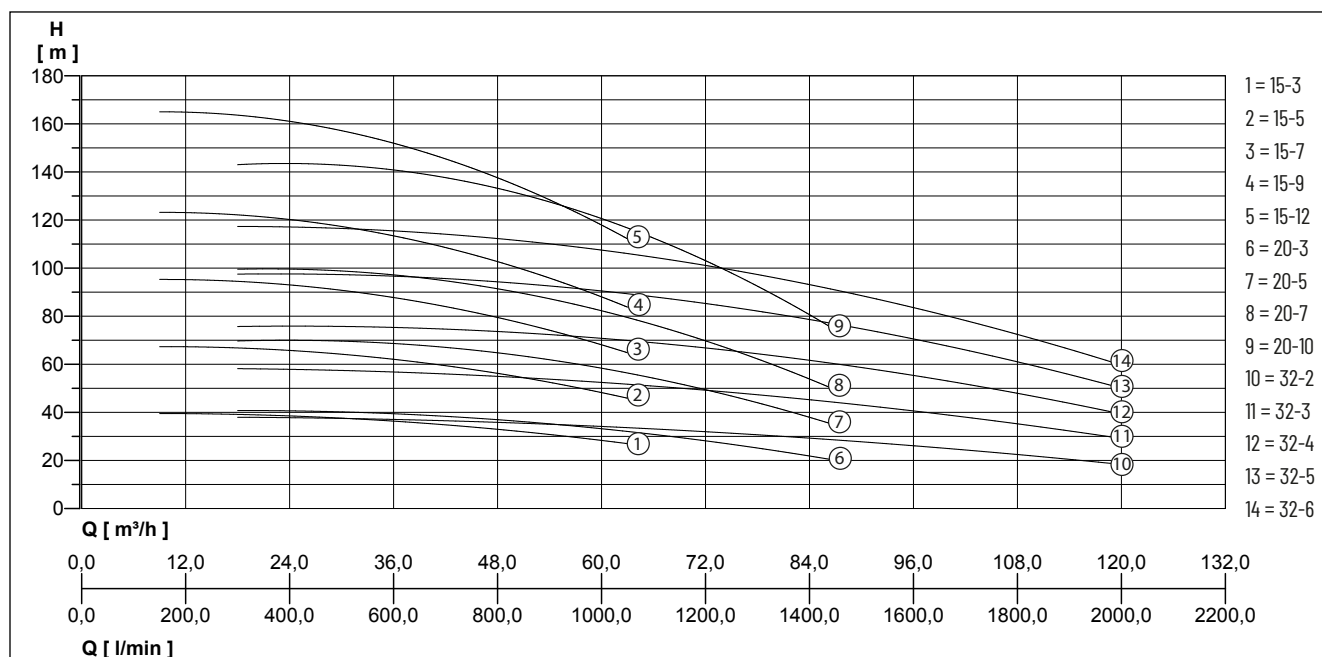
WYMIARY (MM)

Typ	Rys.	A	B	C	H	I	L	M	N	P	Q	R	T	W	DNA	DNM
VARIO3-30 PVM 5-5 F	1	690	108	815	910	300	634	778,5	145	10,5	290	320	765	900	2 1/2"	2 1/2"
VARIO3-30 PVM 5-8 F	2	690	108	815	715	300	715	778,5	145	10,5	290	320	765	900	2 1/2"	2 1/2"
VARIO3-30 PVM 5-11 F	2	690	108	815	844	300	844	778,5	145	10,5	290	320	765	900	2 1/2"	2 1/2"
VARIO3-30 PVM 5-14 F	2	690	108	815	925	300	925	778,5	145	10,5	290	320	765	900	2 1/2"	2 1/2"
VARIO3-30 PVM 5-16 F	2	690	108	815	979	300	979	778,5	145	10,5	290	320	765	900	2 1/2"	2 1/2"
VARIO3-30 PVM 5-18 F	3	690	108	815	1091	300		778,5	145	10,5	290	320	765	900	2 1/2"	2 1/2"
VARIO3-30 PVM 5-22 F	3	690	108	815	1206	300		778,5	145	10,5	290	320	765	900	2 1/2"	2 1/2"
VARIO3-30 PVM 5-24 F	3	690	108	815	1260	300		778,5	145	10,5	290	320	765	900	2 1/2"	2 1/2"
VARIO3-30 PVM 10-3 F	1	720	113	1000	910	370	645	963,5	158	10,5	290	320	795	1040	2 1/2"	2 1/2"
VARIO3-30 PVM 10-4 F	2	720	113	1000	723	370	723	963,5	158	10,5	290	320	795	1040	2 1/2"	2 1/2"
VARIO3-30 PVM 10-6 F	2	720	113	1000	783	370	783	963,5	158	10,5	290	320	795	1040	2 1/2"	2 1/2"
VARIO3-30 PVM 10-8 F	3	720	113	1000	902	370		963,5	158	10,5	290	320	795	1040	2 1/2"	2 1/2"
VARIO3-30 PVM 10-10 F	3	720	113	1000	969	370		963,5	158	10,5	290	320	795	1040	2 1/2"	2 1/2"
VARIO3-30 PVM 10-12 F	3	720	113	1000	1029	370		963,5	158	10,5	290	320	795	1040	2 1/2"	2 1/2"
VARIO3-30 PVM 10-14 F	3	720	113	1000	1158	370		963,5	158	10,5	290	320	795	1040	2 1/2"	2 1/2"
VARIO3-30 PVM 10-16 F	3	720	113	1000	1218	370		963,5	158	10,5	290	320	795	1040	2 1/2"	2 1/2"

VARIO 3-30 PVM 15

ZESTAWY HYDROFOROWE - ZMIENNEJ PRĘDKOŚCI

CHARAKTERYSTYKA



Zastrzegamy sobie prawo do zmiany specyfikacji bez powiadomienia. Wydajność pompy zgodna z normą ISO 9906 ISO 9906: 2012 - Tolerancja klasy 3B.

Typ	Wydajność [m³/h]	9	18	27	36	45	54	63	72	86,4	90	108	118,8
VARIO3-30 PVM 15-3 F	Wysokość podnoszenia H [m]	39,6	39,2	37,8	36,3	34,1	31,0	26,8					
VARIO3-30 PVM 15-5 F		67,4	66,9	64,7	62,0	58,1	52,7	45,7					
VARIO3-30 PVM 15-7 F		95,3	94,7	91,6	87,7	82,0	74,4	64,6					
VARIO3-30 PVM 15-9 F		123,2	122,4	118,4	113,4	106,0	96,0	83,6					
VARIO3-30 PVM 15-12 F		165,0	163,9	158,8	151,9	141,9	128,6	112,0					
VARIO3-30 PVM 20-3 F			41,0		39,0		35,0		29,0	20,0			
VARIO3-30 PVM 20-5 F			70,0		68,0		62,0		50,0	35,0			
VARIO3-30 PVM 20-7 F			100,0		96,0		88,0		70,0	50,0			
VARIO3-30 PVM 20-10 F			144,0		139,0		127,0		106,0	74,0			
VARIO3-30 PVM 32-2 F			38,0		37,0		35,0		32,0		28,0	22,0	19,0
VARIO3-30 PVM 32-3 F			58,0		57,0		54,0		49,0		43,0	35,0	30,0
VARIO3-30 PVM 32-4 F			76,0		75,0		72,0		67,0		59,0	48,0	40,0
VARIO3-30 PVM 32-5 F			98,0		96,0		92,0		86,0		75,0	61,0	51,0
VARIO3-30 PVM 32-6 F			118,0		115,0		109,0		101,0		90,0	73,0	60,0

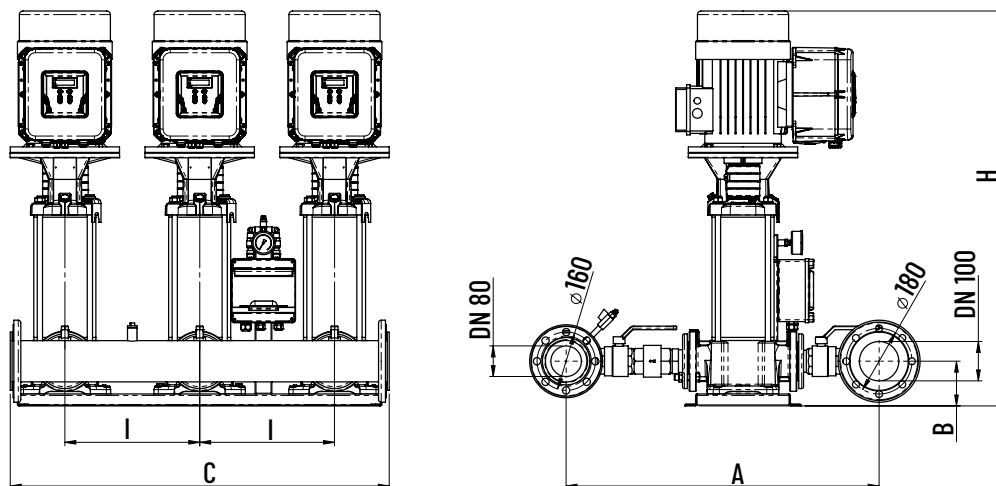
VARIO 3-30 PVM 15

Typ	Nr kat.	Moc silnika 3xP2	Prąd 3xl	Maks. temperatura pompowanej cieczy	Waga
VARIO3-30 PVM 15-3 F	UI800280	3,0 kW	5,1 Amper	120 °C	207 kg
VARIO3-30 PVM 15-5 F	UI800290	4,0 kW	8,5 Amper	120 °C	252 kg
VARIO3-30 PVM 15-7 F	UI800300	5,5 kW	11,9 Amper	120 °C	354 kg
VARIO3-30 PVM 15-9 F	UI800310	7,5 kW	15,3 Amper	120 °C	381 kg
VARIO3-30 PVM 15-12 F	UI800320	11,0 kW	20,4 Amper	120 °C	500 kg
VARIO3-30 PVM 20-3 F	UI800330	4,0 kW	8,5 Amper	120 °C	243 kg
VARIO3-30 PVM 20-5 F	UI800340	5,5 kW	11,9 Amper	120 °C	345 kg
VARIO3-30 PVM 20-7 F	UI800350	7,5 kW	15,3 Amper	120 °C	372 kg
VARIO3-30 PVM 20-10 F	UI800360	11,0 kW	20,4 Amper	120 °C	492 kg
VARIO3-30 PVM 32-2 F	UI800370	4,0 kW	7,1 Amper	120 °C	418 kg
VARIO3-30 PVM 32-3 F	UI800380	5,5 kW	10,7 Amper	120 °C	485 kg
VARIO3-30 PVM 32-4 F	UI800390	7,5 kW	14,3 Amper	120 °C	515 kg
VARIO3-30 PVM 32-5 F	UI800400	11,0 kW	17,8 Amper	120 °C	644 kg
VARIO3-30 PVM 32-6 F	UI800410	11,0 kW	21,4 Amper	120 °C	656 kg

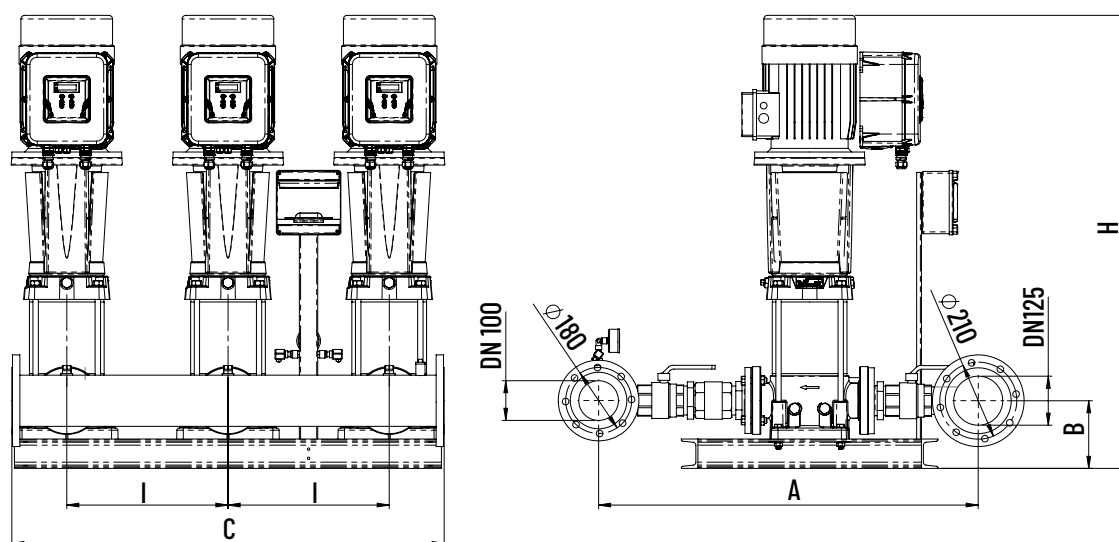
VARIO 3-30 PVM 15

ZESTAWY HYDROFOROWE - ZMIENNEJ PRĘDKOŚCI

Rys. 1



Rys. 2



VARIO 3-30 PVM 15

ZESTAWY HYDROFOROWE - ZMIENNEJ PRĘDKOŚCI

WYMIARY (MM)

Typ	Rys.	A	B	C	H	I	DNA	DNM
VARIO3-30 PVM 15-3 F	1	860	125	1040	786	370	3"	3"
VARIO3-30 PVM 15-5 F	1	860	125	1040	883	370	3"	3"
VARIO3-30 PVM 15-7 F	1	860	125	1040	1042	370	3"	3"
VARIO3-30 PVM 15-9 F	1	860	125	1040	1152	370	3"	3"
VARIO3-30 PVM 15-12 F	1	860	125	1040	1417	370	3"	3"
VARIO3-30 PVM 20-3 F	1	860	125	1040	793	370	3"	3"
VARIO3-30 PVM 20-5 F	1	860	125	1040	952	370	3"	3"
VARIO3-30 PVM 20-7 F	1	860	125	1040	1062	370	3"	3"
VARIO3-30 PVM 20-10 F	1	860	125	1040	1387	370	3"	3"
VARIO3-30 PVM 32-2 F	2	1040	185	1180	982	440	4"	3"
VARIO3-30 PVM 32-3 F	2	1040	185	1180	1089	440	4"	3"
VARIO3-30 PVM 32-4 F	2	1040	185	1180	1179	440	4"	3"
VARIO3-30 PVM 32-5 F	2	1040	185	1180	1472	440	4"	3"
VARIO3-30 PVM 32-6 F	2	1040	185	1180	1542	440	4"	3"

VARIO 3-30

ZESTAWY HYDROFOROWE - ZMIENNEJ PRĘDKOŚCI