

- Łatwy w montażu
- Ciśnienie pozostaje stałe
- Niskie zużycie energii



OPIS

Nowy typoszereg zespołów podnoszenia ciśnienia VARIO 1-20 o zmiennej prędkości stanowi niezawodne rozwiązanie, które jest łatwe w obsłudze, przeznaczone do zastosowań domowych i przemysłowych. System oparty jest na zainstalowanych dwóch równoległych falownikach bezpośrednio na każdym silniku pompy. Dwie przetwornice częstotliwości - falowniki komunikują się i zmieniają kolejność startu dla każdego cyklu pracy, utrzymywane jest stałe ciśnienie w systemie dystrybucji.

ZASTOSOWANIE

- Pompowanie i dystrybucja wody w instalacjach domowych, praca ciągła lub przerywana
- Instalacje podnoszenia ciśnienia
- Nawadnianie
- Przemysł
- Myjnie

DANE MECHANICZNE

Max. ciśnienie robocze	16 bar	Rodzaj pompowanego cieczy	Czysta woda, bez zanieczyszczeń stałych lub powodujących ścieranie wewnętrznych części urządzenia
------------------------	--------	---------------------------	---

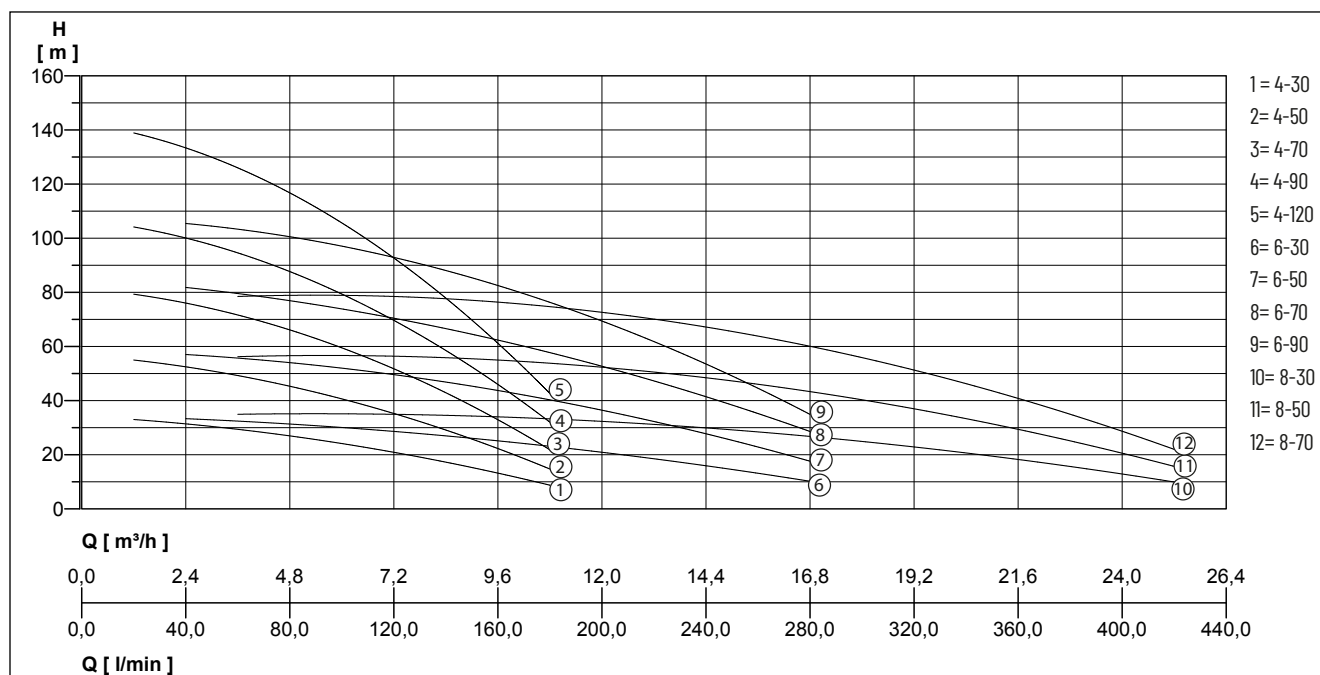
DANE ELEKTRYCZNE

Napięcie	1/N/PE~230 V	Maksymalna temperatura otoczenia	50 °C
----------	--------------	----------------------------------	-------

VARIO 1-20 MULTINOX VE +

ZESTAWY HYDROFOROWE - ZMIENNEJ PRĘDKOŚCI

CHARAKTERYSTYKA



Zastrzegamy sobie prawo do zmiany specyfikacji bez powiadomienia. Wydajność pompy zgodna z normą ISO 9906 ISO 9906: 2012 - Tolerancja klasy 3B.

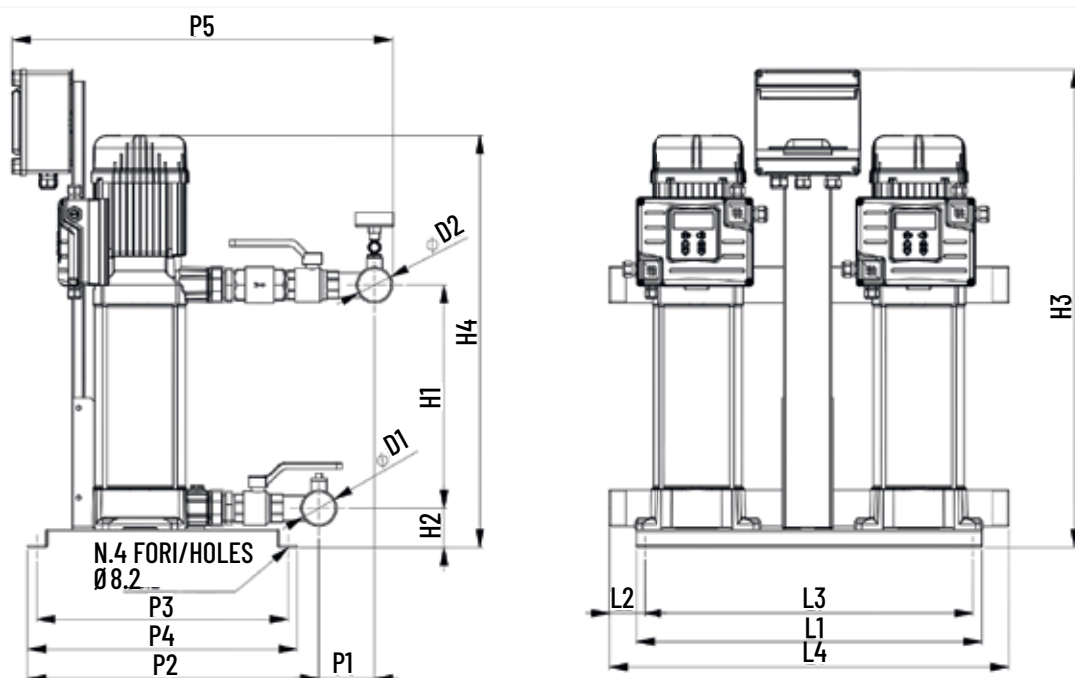
Typ	Wydajność [m³/h]	1,2	2,4	3,6	4,8	6	7,2	8,4	9,6	10,8	12	14,4	16,8	18	21,6	25,2
VARIO1-20 MULTINOX VE+ 4-30	Wysokość podnoszenia H [m]	33	31	30	27	24	21	17	13	9						
VARIO1-20 MULTINOX VE+ 4-50		55	52	50	45	41	35	29	22	15						
VARIO1-20 MULTINOX VE+ 4-70		79	76	72	67	59	51	43	33	22						
VARIO1-20 MULTINOX VE+ 4-90		104	100	95	88	79	69	59	46	32						
VARIO1-20 MULTINOX VE+ 4-120		138	134	127	117	105	92	78	61	43						
VARIO1-20 MULTINOX VE+ 6-30			34	32	31	30	28	27	26	23	21	16	10			
VARIO1-20 MULTINOX VE+ 6-50			58	56	53	51	49	47	44	41	37	28	17			
VARIO1-20 MULTINOX VE+ 6-70			83	80	77	76	61	68	64	59	55	42	27			
VARIO1-20 MULTINOX VE+ 6-90			107	103	99	97	92	88	83	76	71	54	34			
VARIO1-20 MULTINOX VE+ 8-30				35	35	35	35	35	34	33	32	30	27	25	18	10
VARIO1-20 MULTINOX VE+ 8-50				57	57	56	56	56	54	53	52	50	45	40	28	16
VARIO1-20 MULTINOX VE+ 8-70				80	79	78	78	77	75	74	73	70	60	56	40	22

VARIO 1-20 MULTINOX VE +

Typ	Nr kat.	Moc silnika 2xP2	Prąd 2xI	Rodzaj ochrony	Maks. temperatura pompowanej cieczy	Waga
VARIO1-20 MULTINOX VE+ 4-30	U1601680	0,7 kW	5,0 Amper	IP 44	50 °C	71 kg
VARIO1-20 MULTINOX VE+ 4-50	U1601690	1,3 kW	7,5 Amper	IP 44	50 °C	79 kg
VARIO1-20 MULTINOX VE+ 4-70	U1601700	1,3 kW	10,3 Amper	IP 44	50 °C	87 kg
VARIO1-20 MULTINOX VE+ 4-90	U1601710	1,5 kW	11,0 Amper	IP 44	50 °C	89 kg
VARIO1-20 MULTINOX VE+ 4-120	U1601720	1,5 kW	17,8 Amper	IP 44	50 °C	93 kg
VARIO1-20 MULTINOX VE+ 6-30	U1601640	0,7 kW	8,0 Amper	IP 44	50 °C	71 kg
VARIO1-20 MULTINOX VE+ 6-50	U1601650	1,3 kW	11,6 Amper	IP 44	50 °C	79 kg
VARIO1-20 MULTINOX VE+ 6-70	U1601660	1,5 kW	15,2 Amper	IP 44	50 °C	87 kg
VARIO1-20 MULTINOX VE+ 6-90	U1601670	1,5 kW	16,0 Amper	IP 44	50 °C	89 kg
VARIO1-20 MULTINOX VE+ 8-30	U1601610	1,3 kW	8,0 Amper	IP 44	50 °C	71 kg
VARIO1-20 MULTINOX VE+ 8-50	U1601620	1,5 kW	12,5 Amper	IP 44	50 °C	79 kg
VARIO1-20 MULTINOX VE+ 8-70	U1601630	1,5 kW	16,0 Amper	IP 44	50 °C	87 kg

VARIO 1-20 MULTINOX VE +

ZESTAWY HYDROFOROWE - ZMIENNEJ PRĘDKOŚCI



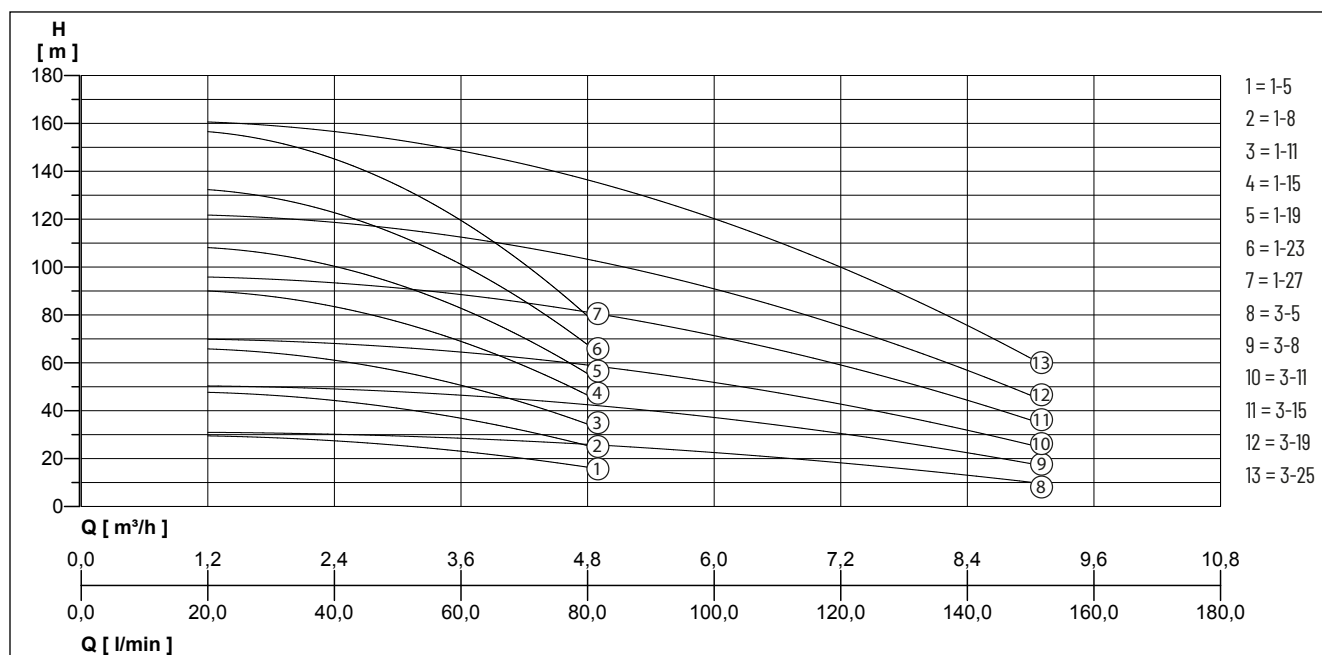
WYMIARY (MM)

Typ	L1	L2	L3	L4	P1	P2	P3	P4	P5	H1	H2	H3	H4	D1	D2
VARIO1-20 MULTINOX VE+ 4-30	580	70	530	670	90	485	420	450	635	130	65	800	446	2"	2"
VARIO1-20 MULTINOX VE+ 4-50	580	70	530	670	90	485	420	450	635	184	65	800	500	2"	2"
VARIO1-20 MULTINOX VE+ 4-70	580	70	530	670	90	485	420	450	635	238	65	800	554	2"	2"
VARIO1-20 MULTINOX VE+ 4-90	580	70	530	670	90	485	420	450	635	292	65	800	608	2"	2"
VARIO1-20 MULTINOX VE+ 4-120	580	70	530	670	90	485	420	450	635	373	65	800	690	2"	2"
VARIO1-20 MULTINOX VE+ 6-30	580	70	530	670	90	485	420	450	635	130	65	800	446	2"	2"
VARIO1-20 MULTINOX VE+ 6-50	580	70	530	670	90	485	420	450	635	184	65	800	500	2"	2"
VARIO1-20 MULTINOX VE+ 6-70	580	70	530	670	90	485	420	450	635	238	65	800	554	2"	2"
VARIO1-20 MULTINOX VE+ 6-90	580	70	530	670	90	485	420	450	635	292	65	800	608	2"	2"
VARIO1-20 MULTINOX VE+ 8-30	580	70	530	670	90	485	420	450	635	130	65	800	446	2"	2"
VARIO1-20 MULTINOX VE+ 8-50	580	70	530	670	90	485	420	450	635	184	65	800	500	2"	2"
VARIO1-20 MULTINOX VE+ 8-70	580	70	530	670	90	485	420	450	635	238	65	800	554	2"	2"

VARIO 1-20 PVM 1-3

ZESTAWY HYDROFOROWE - ZMIENNEJ PRĘDKOŚCI

CHARAKTERYSTYKA



Zastrzegamy sobie prawo do zmiany specyfikacji bez powiadomienia. Wydajność pompy zgodna z normą ISO 9906 ISO 9906: 2012 - Tolerancja klasy 3B.

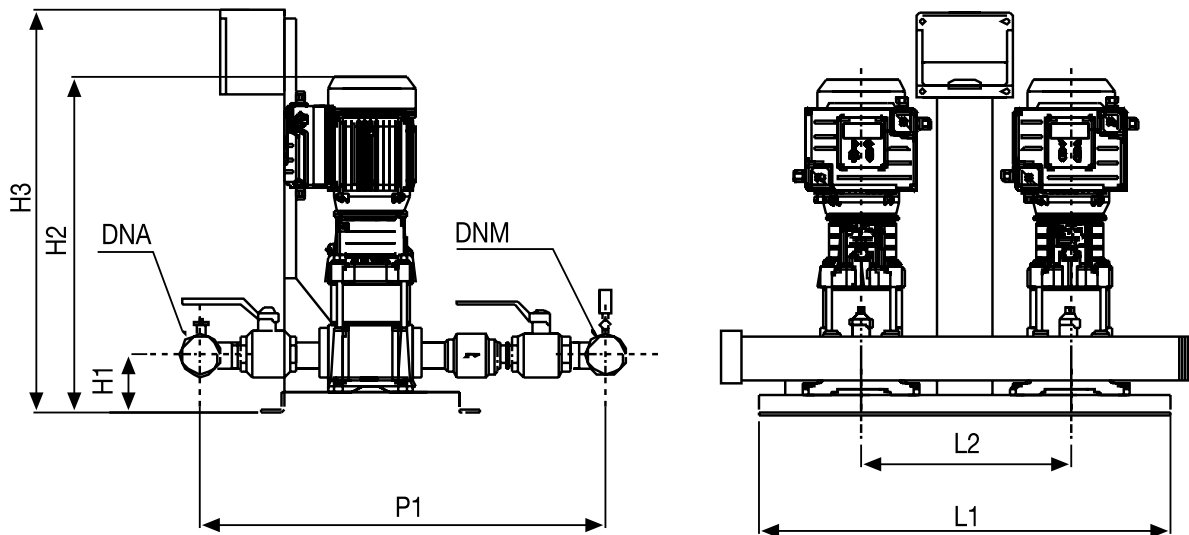
Typ	Wydajność [m³/h]	0	1,2	2,4	3,6	4,8	6	7,2	8,4	9
VARIO1-20 PVM 1-5 F	Wysokość podnoszenia H [m]	30,4	29,4	27,7	22,8	16,5				
VARIO1-20 PVM 1-8 F		48,8	47,6	44,5	36,6	25,5				
VARIO1-20 PVM 1-11 F		67,2	65,7	61,4	50,3	34,5				
VARIO1-20 PVM 1-15 F		91,6	89,9	83,8	68,6	46,6				
VARIO1-20 PVM 1-19 F		110,0	108,0	100,7	82,4	55,6				
VARIO1-20 PVM 1-23 F		134,5	132,2	123,1	100,7	67,7				
VARIO1-20 PVM 1-27 F		159,0	156,4	145,6	119,0	79,7				
VARIO1-20 PVM 3-5 F		31,9	31,1	30,0	28,3	26,2	22,6	18,0	13,3	10,0
VARIO1-20 PVM 3-8 F		51,9	50,5	48,9	46,2	42,9	37,3	30,1	22,7	17,8
VARIO1-20 PVM 3-11 F		71,8	70,0	67,9	64,1	59,6	52,1	42,1	32,1	25,7
VARIO1-20 PVM 3-15 F		98,4	96,0	93,2	88,0	81,9	71,7	58,2	44,7	36,1
VARIO1-20 PVM 3-19 F		125,0	121,9	118,4	111,9	104,2	91,3	74,3	57,2	46,5
VARIO1-20 PVM 3-25 F		164,9	160,8	156,3	147,8	137,6	120,8	98,4	76,0	62,1

VARIO 1-20 PVM 1-3

Typ	Nr kat.	Moc silnika 2xP2	Prąd 2xl	Rodzaj ochrony	Maks. temperatura pompowanej cieczy	Waga
VARIO1-20 PVM 1-5 F	UI601400	0,37 kW	3,4 Amper	IP 55	120 °C	60 kg
VARIO1-20 PVM 1-8 F	UI601410	0,55 kW	4,1 Amper	IP 55	120 °C	62 kg
VARIO1-20 PVM 1-11 F	UI601420	0,55 kW	4,8 Amper	IP 55	120 °C	67 kg
VARIO1-20 PVM 1-15 F	UI601430	0,75 kW	5,8 Amper	IP 55	120 °C	73 kg
VARIO1-20 PVM 1-19 F	UI601440	1,10 kW	7,4 Amper	IP 55	120 °C	80 kg
VARIO1-20 PVM 1-23 F	UI601450	1,10 kW	8,3 Amper	IP 55	120 °C	90 kg
VARIO1-20 PVM 1-27 F	UI601460	1,50 kW	9,9 Amper	IP 55	120 °C	94 kg
VARIO1-20 PVM 3-5 F	UI601470	0,37 kW	3,0 Amper	IP 55	120 °C	62 kg
VARIO1-20 PVM 3-8 F	UI601480	0,75 kW	4,8 Amper	IP 55	120 °C	65 kg
VARIO1-20 PVM 3-11 F	UI601490	1,10 kW	6,6 Amper	IP 55	120 °C	73 kg
VARIO1-20 PVM 3-15 F	UI601500	1,10 kW	9,0 Amper	IP 55	120 °C	75 kg
VARIO1-20 PVM 3-19 F	UI601510	1,50 kW	11,0 Amper	IP 55	120 °C	80 kg
VARIO1-20 PVM 3-25 F	UI601520	2,20 kW	15,0 Amper	IP 55	120 °C	90 kg

VARIO 1-20 PVM 1-3

ZESTAWY HYDROFOROWE - ZMIENNEJ PRĘDKOŚCI



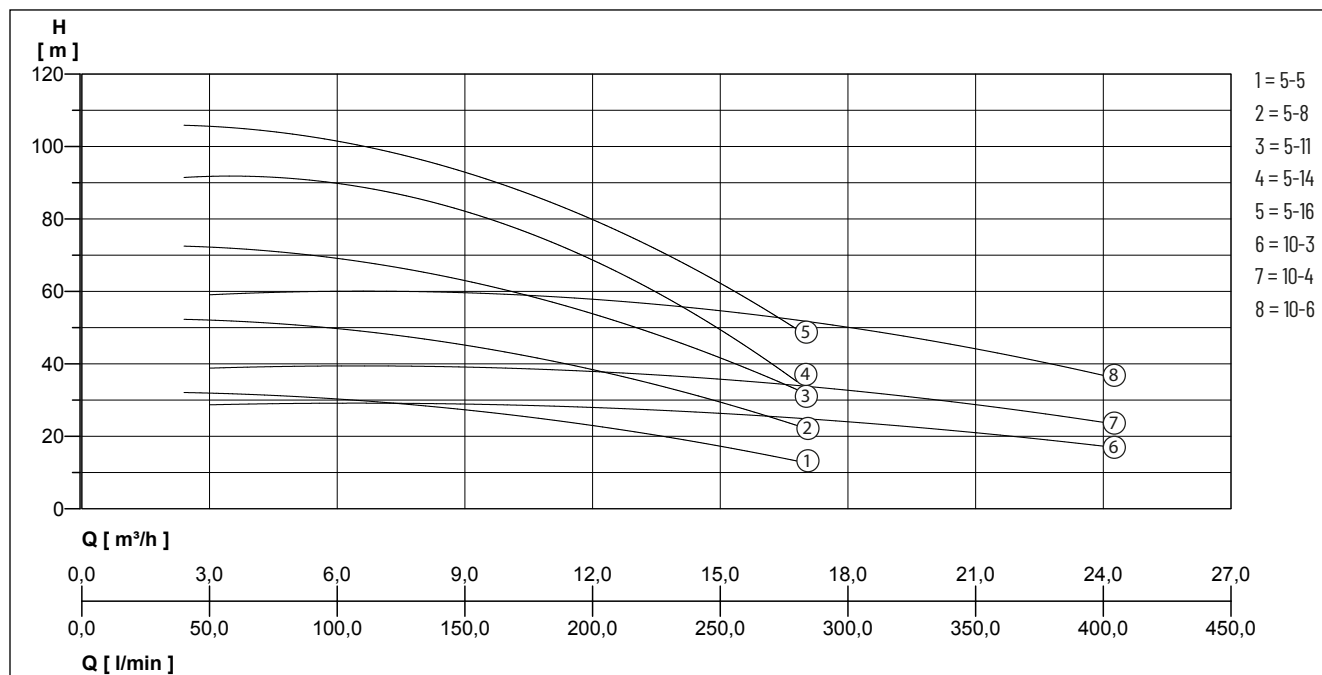
WYMIARY (MM)

Typ	L1	L2	P1	H1	H2	H3	DNA	DNM
VARIO1-20 PVM 1-5 F	600	370	620	105	580	800	2"	2"
VARIO1-20 PVM 1-8 F	600	370	620	105	594	800	2"	2"
VARIO1-20 PVM 1-11 F	600	370	620	105	648	800	2"	2"
VARIO1-20 PVM 1-15 F	600	370	620	105	766	800	2"	2"
VARIO1-20 PVM 1-19 F	600	370	620	105	838	800	2"	2"
VARIO1-20 PVM 1-23 F	600	370	620	105	910	800	2"	2"
VARIO1-20 PVM 1-27 F	600	370	620	105	1030	800	2"	2"
VARIO1-20 PVM 3-5 F	600	370	620	105	540	800	2"	2"
VARIO1-20 PVM 3-8 F	600	370	620	105	640	800	2"	2"
VARIO1-20 PVM 3-11 F	600	370	620	105	694	800	2"	2"
VARIO1-20 PVM 3-15 F	600	370	620	105	766	800	2"	2"
VARIO1-20 PVM 3-19 F	600	370	620	105	886	800	2"	2"
VARIO1-20 PVM 3-25 F	600	370	620	105	994	800	2"	2"

VARIO 1-20 PVM 5-10

ZESTAWY HYDROFOROWE - ZMIENNEJ PRĘDKOŚCI

CHARAKTERYSTYKA



Zastrzegamy sobie prawo do zmiany specyfikacji bez powiadomienia. Wydajność pompy zgodna z normą ISO 9906 ISO 9906: 2012 - Tolerancja klasy 3B.

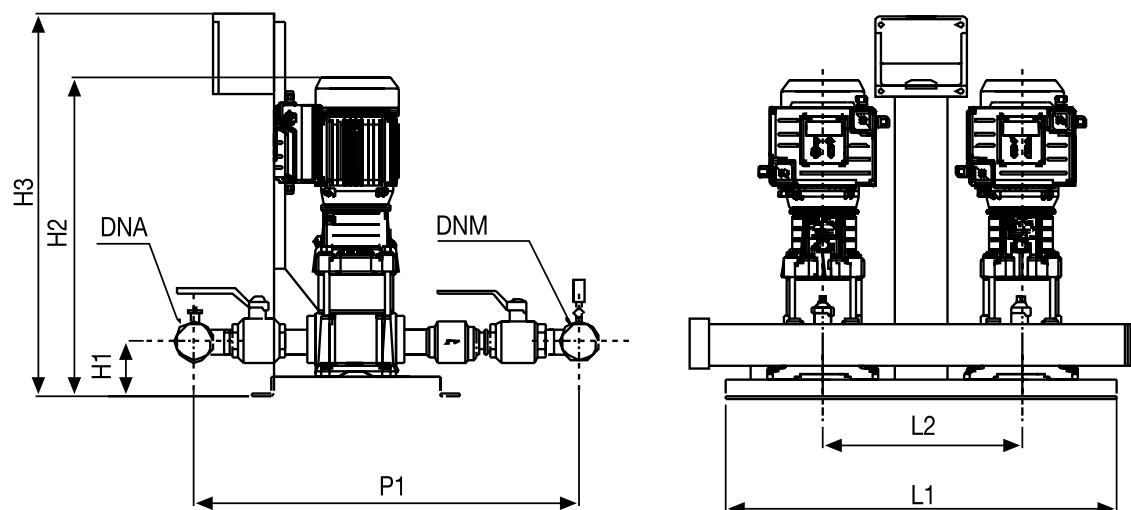
Typ	Wydajność [m³/h]	0	3	4,8	6	7,2	9	9,6	12	14,4	15	16,8	18	21	24
VARIO1-20 PVM 5-5 F	Wysokość podnoszenia H [m]	32,3		31,1		29,4		26,8	22,9	18,0		13,5			
VARIO1-20 PVM 5-8 F		52,9		51,1		48,5		44,3	38,2	30,5		23,6			
VARIO1-20 PVM 5-11 F		73,5		71,1		67,5		61,8	53,5	43,0		33,8			
VARIO1-20 PVM 5-14 F		94,1		91,1		86,6		79,4	68,9	55,8		43,9			
VARIO1-20 PVM 5-16 F		107,8		104,5		99,3		91,0	79,1	64,7		50,7			
VARIO1-20 PVM 10-3 F		28,6	28,9		29,0		28,7		27,8		26,4		24,4	21,0	17,1
VARIO1-20 PVM 10-4 F		38,8	39,1		39,2		38,9		37,7		35,8		33,2	28,8	23,6
VARIO1-20 PVM 10-6 F		59,2	59,4		59,8		59,4		57,5		54,7		50,8	44,2	36,5

VARIO 1-20 PVM 5-10

Typ	Nr kat.	Moc silnika 2xP2	Prąd 2xI	Rodzaj ochrony	Maks. temperatura pompowanej cieczy	Waga
VARIO1-20 PVM 5-5 F	UI601530	0,75 kW	5,4 Amper	IP 55	120 °C	76 kg
VARIO1-20 PVM 5-8 F	UI601540	1,10 kW	8,7 Amper	IP 55	120 °C	80 kg
VARIO1-20 PVM 5-11 F	UI601550	2,20 kW	12,0 Amper	IP 55	120 °C	92 kg
VARIO1-20 PVM 5-14 F	UI601560	2,20 kW	15,2 Amper	IP 55	120 °C	98 kg
VARIO1-20 PVM 5-16 F	UI601570	2,20 kW	17,4 Amper	IP 55	120 °C	100 kg
VARIO1-20 PVM 10-3 F	UI601580	1,10 kW	2,4 Amper	IP 55	120 °C	100 kg
VARIO1-20 PVM 10-4 F	UI601590	1,50 kW	3,2 Amper	IP 55	120 °C	110 kg
VARIO1-20 PVM 10-6 F	UI601600	2,20 kW	4,8 Amper	IP 55	120 °C	120 kg

VARIO 1-20 PVM 5-10

ZESTAWY HYDROFOROWE - ZMIENNEJ PRĘDKOŚCI



WYMIARY (MM)

Typ	L1	L2	P1	H1	H2	H3	DNA	DNM
VARIO1-20 PVM 5-5 F	600	370	660	105	631	810	2"	2"
VARIO1-20 PVM 5-8 F	600	370	660	105	712	810	2"	2"
VARIO1-20 PVM 5-11 F	600	370	660	105	841	810	2"	2"
VARIO1-20 PVM 5-14 F	600	370	660	105	922	810	2"	2"
VARIO1-20 PVM 5-16 F	600	370	660	105	976	810	2"	2"
VARIO1-20 PVM 10-3 F	620	370	700	100	612	820	2 1/2"	2 1/2"
VARIO1-20 PVM 10-4 F	620	370	700	100	714	820	2 1/2"	2 1/2"
VARIO1-20 PVM 10-6 F	620	370	700	100	714	820	2 1/2"	2 1/2"

VARIO 1-20

ZESTAWY HYDROFOROWE - ZMIENNEJ PRĘDKOŚCI