

MULTI EVO

MULTI EVO-A

MULTI EVO-SP

IT	Istruzioni originali	1	FI	Käyttöopas	101
EN	Instruction Manual	11	PL	Instrukcja eksploatacji	111
FR	Instructions de service	21	CS	Návod k obsluze	121
DE	Betriebsanleitung	31	HU	Üzemeltetési útmutató	131
NL	Gebruikshandleiding	41	RO	Manual de utilizare	141
ES	Manual de instrucciones	51	EL	Εγχειρίδιο Οδηγιών	151
PT	Manual de instruções	61	TR	Kullanım Kılavuzu	161
DA	Driftsvejledning	71	RU	Руководство по эксплуатации	171
NO	Bruksanvisning	81	AR	دليل التعليمات	181
SV	Bruksanvisning	91			

IT Dichiarazione di conformità	DA Ef overensstemmelseserklæring	HU Európai uniósi megfelelési nyilatkozat
EN Declaration of conformity	FI Eu-Vaatimustenmukaisuusvakuutus	CS Prohlášení es o shodě
FR Déclaration de Conformité	NO Samsvarserklæring	TR At uygunkluk bildirisi
DE Konformitätserklärung	SV Tillkännagivande om eu-överensstämmelse	RU Декларация о соответствии es
ES Declaración de conformidad	EL Δήλωση προσαρμoγής εοκ	AR شهادة المطابقة للمواصفات الأوروبية
NL Conformiteitsverklaring	PL Deklaracja zgodności	
PT Declaração de conformidade	RO Declarație ce de conformitate	

IT - Direttive - Norme armonizzate
 EN - Directives - Harmonised standards
 FR - Directives - Normes harmonisées
 DE - Richtlinien - Harmonisierte Normen
 ES - Directivas - Normas armonizadas
 NL - Richtlijnen - Geharmoniseerde normen

PT - Directivas - Normas harmonizadas
 DA - Direktiver - Harmoniserede standarder
 FI - Direktiivit - Harmonisoidut standardit
 NO - Direktiver - harmoniserte standarder
 SV - Harmoniserade direktiv/standarder
 EL - Οδηγίες - Εναρμονισμένα πρότυπα

PL - Dyrektywy - Normy zharmonizowane
 RO - Directive - Standarde armonizate
 HU - Irányelvek - Harmonizált szabványok
 CS - Směrnice - harmonizované normy
 TR - Direktifler - Uyumlaştırılmış standartlar
 RU - Директивы - гармонизированные нормы
 AR - تافصراول قبطاطملا دءاقو - قءىءوروال تامءىءءءءا

DIRECTIVES:

2006/42/EC (MD)

2014/30/EU (EMC)

2011/65/EU (RoHS)

2015/863/EU (RoHS)

HARMONIZED STANDARDS:

EN 60335-1:2012/A11:2014/A13:2008/A14:2010/A15:2011; EN ISO 12100:2010

EN 61000-6-3:2007/A1:2011; EN 61000-6-1:2007; EN 61000-6-4:2007/A1:2011; EN 61000-6-2:2005; EN 55014-1:2006/A2:2011

Pentair International Sarl - Avenue de Sévelin 18 - 1004 Lausanne - Suisse

IT - Noi dichiariamo sotto la nostra esclusiva responsabilità che il prodotto è conforme alle direttive citate.
 EN - We hereby declare, under our sole responsibility, that the product is in accordance with the specified Directives.
 FR - Nous déclarons sous notre propre responsabilité que le produit répond aux directives.
 DE - Wir erklären in alleiniger Verantwortung, dass das Produkt den aufgeführten Richtlinien entspricht.
 ES - Por la presente declaramos bajo nuestra responsabilidad exclusiva que el producto es conforme con las Directivas citadas.
 NL - Wij verklaren geheel onder eigen verantwoordelijkheid dat het product voldoet aan de gestelde richtlijnen.
 PT - Declaramos sob a nossa exclusiva responsabilidade que o produto é conforme com as directivas citadas.
 DA - Vi erklærer hermed, som eneste ansvarlige, at produktet er i overensstemmelse med de anførte Direktiver.
 FI - Vakuutamme yksinomisella vastuullamme, että tuote on osoitettujen direktiivien mukainen.
 NO - Vi erklærer med dette, under vårt hele og fulle ansvar, at produktet samsvarer med de spesifiserte direktivene.
 SV - Vi försäkrar under eget ansvar att produkten är i överensstämmelse med nämnda direktiv.
 EL - Με αποκλειστική ευθύνη δηλώνουμε ότι το προϊόν συμμορφώνεται με τις αναφερόμενες οδηγίες.
 PL - Z pełną odpowiedzialnością oświadczam, że produkt odpowiada postanowieniom wymienionych dyrektyw.
 RO - Noi declarăm pe propria noastră răspundere că produsul este conform cu directivele menționate.
 HU - Kizárólagos felelősségvállalással kijelentjük, hogy a termék megfelel a megnevezett irányelveknek.
 CS - Prohláshujeme na svou vlastní výhradní odpovědnost, že tento výrobek vyhovuje požadavkům uvedených směrnic.
 TR - Ürünün ilgili direktiflere uygunluğunu, bu konuda sorumluluğunu yalnızca tarafımız ait olduğunu beyan ederiz.
 RU - Завяем под свою исключительную ответственность, что продукция соответствует указанным директивам
 AR - نءىء تحت مسؤلءءءا الخاصة والمحسوءة أن هذا المنءء مطابق للمواصفات التءهءاء الأوروبية المءكورة -

Multi EVO 3-20	Multi EVO 5-30	Multi EVO 8-30	Multi EVO-A 5-40	Multi EVO-SP 3-40
Multi EVO 3-30	Multi EVO 5-40	Multi EVO 8-40	Multi EVO-A 5-50	Multi EVO-SP 5-50
Multi EVO 3-40	Multi EVO 5-50	Multi EVO 8-50	Multi EVO-A 8-40	
Multi EVO 3-50	Multi EVO 5-60		Multi EVO-A 8-50	
Multi EVO 3-60				

IT Altri documenti normativi **EN** Other normative documents **FR** Autres documents normatifs **DE** Weitere normative Dokumente **ES** Otros documentos normativos **NL** Overige normatieve documenten **PT** Outros documentos normativos **DA** Andre normative dokumenter **FI** Muut normatiiviset asiakirjat **NO** Andre normative dokumenter **SV** Övriga standardiserande dokument **EL** Άλλα κανονιστικά έγγραφα **PL** Pozostała dokumentacja normatywna **RO** Alte documente normative **HU** Egyéb normatív dokumentumok **CS** Další normativní dokumenty **TR** Standartlarla ilgili diğer belgeler **RU** Прочие нормативные документы **AR** قءىءءاقوق قءىءءءءو

EN 60335-2-41:2003/A2:2010

IT Persona abilitata per la documentazione tecnica **EN** Authorized person for technical documentation **FR** Personne autorisée à la documentation technique **DE** Bevollmächtigter für technische Dokumentation **ES** Persona habilitada para la documentación técnica **NL** Bevoegd persoon voor technische documentatie **PT** Pessoa habilitada para a documentação técnica **DA** Person autoriseret til udarbejdelse af den tekniske dokumentation **FI** Teknisten asiakirjojen laadintaan valtuutettu henkilö **NO** Person kvalifisert for teknisk dokumentasjon **SV** Person som är behörig att ställa samman den tekniska dokumentationen **EL** Αρμόδιος καταρτισμένος οςχετικά με την τεχνική τεκμηρίωση **PL** Osoba uprawniona do sporządzenia dokumentacji technicznej **RO** Persoana autorizată pentru documentația tehnică **HU** A műszaki dokumentáció elkészítésére jogosult személy **CS** Osoba odborně způsobilá ke zpracování technické dokumentace **TR** Teknik dokümantasyon konusunda yetkili kişi **RU** Лицо, имеющее право на составление технической документации **AR** قءىءءءءا قءىءءءءءاب صءءءءءا صءءءءءءا

Pentair International S.a.r.l. Avenue de Sévelin, 18 1004 Lausanne, Switzerland

Lausanne, 16-01-2018



Guillaume Goussé, European Operations Vice President

CAPITOLO	DESCRIZIONE	PAG.
1	INDICAZIONI DI SICUREZZA	1
2	IMPIEGO	3
3	INSTALLAZIONE	4
4	ALLACCIAMENTO ELETTRICO	6
5	FUNZIONAMENTO	6
6	MANUTENZIONE	9
7	BREVE GUIDA IN CASO DI ANOMALIE	9
8	SMONTAGGIO E SMALTIMENTO	10
-	GARANZIA	192

Il prodotto acquistato è una pompa di elevate prestazioni e qualità. Eseguire un'installazione conforme alle istruzioni operative per garantire che il nostro prodotto rispecchi pienamente le aspettative dell'acquisto. I danni causati da un uso non conforme invalidano la garanzia. Questo manuale è parte integrante del prodotto ed è necessaria la sua consultazione per il primo avvio e per assicurare un buon uso e manutenzione.

Osservare quindi le indicazioni delle istruzioni di funzionamento!

CAPITOLO 1 INDICAZIONI DI SICUREZZA

Le presenti istruzioni di funzionamento contengono informazioni di base da rispettare in fase di installazione, funzionamento e manutenzione. È importante che le istruzioni di funzionamento vengano lette dall'installatore e dal personale specializzato/gestore prima del montaggio e della messa in funzione. Le istruzioni devono essere sempre disponibili sul luogo di impiego della pompa e dell'impianto.

Il non rispetto delle indicazioni di sicurezza può causare la perdita di eventuali diritti di garanzia.

Nelle presenti istruzioni di funzionamento le indicazioni di sicurezza sono contrassegnate con i seguenti simboli. L'inosservanza può essere pericolosa.



PERICOLO

Pericolo generico per le persone



PERICOLO - RISCHIO SCARICHE ELETTRICHE

Pericolo tensione elettrica

ATTENZIONE

Pericolo per macchinari e funzionamento

1.1 QUALIFICAZIONE DEL PERSONALE

Il personale per l'uso, la manutenzione, l'ispezione e il montaggio deve presentare un livello di qualifica conforme e deve essersi informato studiando esaustivamente le istruzioni di funzionamento. Le aree di responsabilità, competenza e il monitoraggio del personale devono essere regolamentate in modo preciso dal gestore. Se il personale non dispone del giusto grado di conoscenze necessarie, è necessario provvedere all'istruzione e alla formazione dello stesso.

1.2 OPERAZIONI IN CONSAPEVOLEZZA DELLA SICUREZZA

Rispettare le indicazioni di sicurezza presenti nelle istruzioni di funzionamento, le normative in vigore a livello nazionale sulla prevenzione degli infortuni, nonché eventuali normative sul lavoro, funzionamento e sulla sicurezza.

1.3 INDICAZIONI DI SICUREZZA PER IL GESTORE/UTENTE

Le disposizioni in vigore, le normative locali e le disposizioni in materia di sicurezza devono essere rispettate.

Eliminare i pericoli dovuti all'energia elettrica.

Osservare le norme in vigore.

1.4 INDICAZIONI DI SICUREZZA PER LE OPERAZIONI DI MONTAGGIO, ISPEZIONE E MANUTENZIONE

In linea di principio si devono eseguire operazioni solo a macchina spenta. Le pompe o i gruppi, che pompano sostanze pericolose per la salute, devono essere decontaminati.

Subito dopo il termine delle operazioni si devono reinstallare e rimettere in funzione tutti i dispositivi di sicurezza e protezione. La loro efficienza deve essere controllata prima della rimessa in esercizio, in ottemperanza alle attuali norme e disposizioni in materia.

1.5 MODIFICHE AUTONOME E PRODUZIONE DEI PEZZI DI RICAMBIO

Le modifiche alla macchina sono consentite solo in accordo con il produttore. I pezzi di ricambio originali e gli accessori autorizzati dal produttore garantiscono la sicurezza. L'uso di altri pezzi può invalidare la responsabilità per le conseguenze che ne dovessero derivare.

Tutti i materiali a contatto con l'acqua sono stati testati e approvati, pertanto si richiede esclusivamente l'utilizzo di ricambi originali.

1.6 MODALITÀ DI FUNZIONAMENTO NON CONSENTITE

La sicurezza di funzionamento della macchina acquistata è garantita solo da un utilizzo conforme alle disposizioni. I valori limite indicati nel capitolo "Specifiche tecniche" non devono essere superati in nessun caso.

1.7 INDICAZIONI PER LA PREVENZIONE DEGLI INCIDENTI

Non eseguire mai lavori da soli; utilizzare sempre casco e occhiali di protezione e scarpe di sicurezza, nonché, se necessario, imbracatura di sicurezza idonea.

Prima di eseguire saldature o utilizzare dispositivi elettrici, controllare che non ci siano pericoli di esplosione.

Prestare attenzione alla pulizia e alla salute.

Accertarsi che nell'area di lavoro non siano presenti gas velenosi.

Osservare le normative sulla sicurezza del lavoro e tenere a disposizione il kit di primo soccorso.

In alcuni casi la pompa e il mezzo potrebbero essere incandescenti, pericolo di ustioni.

Per il montaggio in aree a pericolo di esplosione sono valide specifiche normative!

Per i paesi dell'UE: questo apparecchio può essere utilizzato da bambini dagli 8 anni in su e da persone con limitate capacità fisiche, sensoriali o intellettuali, o con una limitata esperienza e conoscenza, a condizione che siano sorvegliati o siano stati istruiti sull'uso sicuro dell'apparecchio e siano consapevoli dei pericoli connessi. Ai bambini non deve essere consentito di giocare con l'apparecchio. La pulizia e la manutenzione richieste da parte dell'utente non devono essere eseguite da bambini, a meno che non siano sorvegliati.

Per i paesi al di fuori dell'UE: questo prodotto non è destinato all'uso da parte di persone (compresi i bambini) con capacità fisiche, sensoriali o mentali ridotte, o che non abbiano l'esperienza e le conoscenze necessarie, a meno che non siano sorvegliate e non siano stati istruiti sull'uso dell'apparecchio da una persona responsabile della loro sicurezza. I bambini devono essere sorvegliati per assicurarsi che non giochino con il prodotto.



PERICOLO - RISCHIO SCARICHE ELETTRICHE

I lavori relativi alle installazioni elettriche sulla pompa o sulla quadro di controllo devono essere eseguiti unicamente da un elettricista specializzato.



PERICOLO - RISCHIO SCARICHE ELETTRICHE

Accertarsi di collegare la pompa soltanto a prese installate secondo normativa, rese sicure con un interruttore differenziale ad alta sensibilità (RCD, 30mA).



PERICOLO - RISCHIO SCARICHE ELETTRICHE

Prima di ogni intervento alla pompa, staccare la spina di alimentazione.



PERICOLO - RISCHIO SCARICHE ELETTRICHE

Controllare che il cavo di alimentazione non presenti danni meccanici o chimici. Sostituire eventuali cavi danneggiati o piegati.

CAPITOLO 2

IMPIEGO

La pompa Multi EVO è una pompa multistadio orizzontale non autoadescante o autoadescante per il pompaggio di liquidi puliti senza particelle solide in sospensione, fibre o materiale abrasivo che possa attaccare chimicamente o meccanicamente la pompa, né per liquidi non compatibili con il materiale di costruzione della pompa. La pompa Multi EVO non deve essere impiegata con sostanze acide e/o corrosive.

La pompa può essere utilizzata per pompare acqua in:

- sistemi di distribuzione idrica
- irrigazione
- recupero acqua piovana



PERICOLO

Non utilizzare la pompa per liquidi infiammabili e/o esplosivi.



PERICOLO

Un uso improprio della pompa può causare lesioni e/o danni a persone e cose. L'utilizzo improprio del prodotto rende nulla la garanzia.

NOTA

La pompa è adatta all'utilizzo con acqua potabile destinata all'uso umano (D.M.174 e ACS). Se la pompa è stata destinata ad usi diversi dall'acqua destinata al consumo umano, non può più essere utilizzata per quest'ultima applicazione.

2.1 LIMITI D'IMPIEGO

- Temperatura del liquido pompato: da +5°C a +50°C compatibilmente con i materiali della pompa.
- Temperatura ambiente massima: +40°C;
- Massima pressione d'esercizio: 8bar (0,8MPa);

Nella targa dati (Figura 5) sono elencate le specifiche:

POS.	DESCRIZIONE
1	Tipo pompa
2	Campo di portata
3	Campo di prevalenza
4	Prevalenza minima
5	Numero di fasi
6	Tensione
7	Frequenza
8	Giri motore
9	Classe d'isolamento
10	Potenza assorbita dallelettropompa
11	Corrente nominale
12	Capacità del condensatore
13	Classe di protezione
14	Massima temperatura del liquido
15	Massima temperatura ambiente
16	Pressione massima d'esercizio
17	Peso
18	Numero seriale
19-	Data di produzione

2.2 LIVELLO DI PRESSIONE SONORA

Il livello di pressione sonora è inferiore a 70dB (LpA) per i seguenti modelli: tutti i modelli.

2.3 MASSIMA PREVALENZA

Vedere appendice

2.4 TRASPORTO E STOCCAGGIO

Al momento della consegna verificare che l'elettropompa non abbia subito danni durante il trasporto; in tale caso avvertire immediatamente il rivenditore.

Fasi della verifica:

- controllare l'esterno dell'imballo;
- rimuovere i materiali dell'imballaggio del prodotto;
- ispezionare il prodotto per determinare eventuali presenze di parti danneggiate;
- contattare il rivenditore se si notano anomalie.

Utilizzare l'imballo per restituire il prodotto al rivenditore in caso di anomalia, altrimenti smaltire tutti i materiali di imballaggio in base alle norme vigenti locali.



PERICOLO

Movimentare il prodotto osservando le vigenti norme antinfortunistiche

Durante lo stoccaggio, proteggere il prodotto da umidità, polveri, fonti di calore, danni meccanici e contaminazioni esterne al fine di non alterare la qualità dell'acqua posta successivamente in contatto con la pompa

CAPITOLO 3 INSTALLAZIONE

Installare la pompa su una superficie piana e fissarla in modo da impedirne lo spostamento durante l'avvio e il funzionamento, assicurandosi che non vi siano ostacoli al regolare flusso dell'aria di raffreddamento emessa dalla ventola del motore.

In caso di installazione per uso con acqua potabile, eseguire un lavaggio della pompa prima della sua installazione, eseguire il lavaggio anche in caso di prolungata inattività.

La pompa deve essere installata in un ambiente ben ventilato, l'umidità relativa dell'ambiente non deve essere superiore al 50% a 40°C senza formazione di condensa.

Assicurarsi che il luogo d'installazione sia sufficientemente ampio per assemblare la pompa all'impianto e per consentire le successive operazioni di manutenzione.

Assicurarsi che il locale o luogo di installazione della pompa non possa essere allagato da perdite di liquido o da altri eventi in grado di sommergere la pompa stessa.

Assicurarsi che la temperatura ambiente non superi il dato specificato nella targa dati.



PERICOLO

Per evitare cedimenti dell'impianto con rischio di lesioni personali, utilizzare tubazioni, raccordi e accessori adatti alla massima pressione di esercizio.



PERICOLO

Tutti i collegamenti delle tubazioni devono essere fatti in conformità alle norme vigenti locali ed eseguiti da personale qualificato.

Per evitare di dovere svuotare l'impianto in caso di manutenzione sulla pompa, si consiglia di montare valvole di intercettazione sulla tubazione di aspirazione e di mandata della pompa.



PERICOLO

con la valvola di mandata chiusa per più di qualche secondo il liquido si surriscalda. Non utilizzare la pompa con la valvola di intercettazione in posizione chiusa sul lato di mandata.

La pompa va installata in modo da evitare sacche d'aria nel corpo e nelle tubazioni, specialmente sul lato di aspirazione della pompa.



Tubazioni e valvole devono essere correttamente dimensionate.

Le condutture non devono sollecitare meccanicamente l'aspirazione e la mandata della pompa con carichi e coppie eccessive.

Nel caso di acqua potabile tutti i materiali utilizzati a monte e a valle della pompa devono essere conformi al contatto con acqua destinata al consumo umano.

Se vengono utilizzati tubi flessibili montare in aspirazione un tubo semirigido per evitare restringimenti dovuti alla depressione in aspirazione.

Si consiglia di montare un filtro sull'ingresso della tubazione di aspirazione nel caso in cui la pompa venga utilizzata per pompare acqua da un pozzo o da una vasca per recupero acqua piovana.



PERICOLO

Verificare periodicamente lo stato del filtro ed effettuare la pulizia o sostituzione dello stesso.

La pompa è installata sottobattente quando è al di sotto del liquido da aspirare. Figura 1

- Valvola intercettazione
- Valvola di non ritorno
- Tappo di riempimento

La pompa è installata soprabattente quando è al di sopra del liquido da aspirare. Figura (o Figura 3 solo con pompa autoadescante)

- Valvola intercettazione
- Tappo di riempimento
- Valvola di non ritorno sulla tubazione di aspirazione (solo pompa autoadescante Figura 3)
- Valvola di non ritorno opzionale o dispositivo di controllo con valvola di non ritorno interna sulla tubazione di mandata
- Valvola di fondo

La corretta installazione della pompa è indispensabile per l'adescamento.

- Posizionare la pompa vicino al pozzo o al serbatoio per assicurarsi che il tubo di aspirazione sia il più corto possibile. In questo modo il tempo di adescamento viene ridotto, soprattutto in caso di elevato dislivello di aspirazione;
- Utilizzare almeno una tubazione di aspirazione di diametro uguale a quello della bocca di aspirazione della pompa. Nel caso in cui il dislivello di aspirazione sia superiore ai 4m, utilizzare una sezione di tubo maggiore;
- Per evitare la formazione di vortici d'aria occorre immergere il tubo di aspirazione almeno 0,5m nel liquido da pompare (Figura 2, Figura 3 H1>=0,5m);
- All'estremità del tubo di aspirazione installare una valvola di fondo con filtro (Figura 2) oppure una valvola di non ritorno sulla bocca di aspirazione per pompa autoadescante (Figura 3)
- Assicurarsi la perfetta tenuta della tubazione di aspirazione;
- Utilizzare curve ampie per il tratto di aspirazione;

Per le pompe autoadescanti assicurarsi che la minima altezza H3 (tra il centro della bocca di aspirazione e la valvola di non ritorno) o H4 (tra il centro della bocca di aspirazione e il primo punto di utilizzo) della tabella 1 sia rispettata per garantire l'altezza di aspirazione H2 (Figura 3).

CAPITOLO 4 ALLACCIAMENTO ELETTRICO



PERICOLO - RISCHIO SCARICHE ELETTRICHE

- Accertarsi che la tensione e la frequenza di targa corrispondano a quelle della rete di alimentazione disponibile.
- Il collegamento elettrico deve essere realizzato seguendo la normativa locale vigente.
- Prima di ogni intervento alla pompa, disconnettere l'alimentazione elettrica. Assicursi che l'alimentazione elettrica non possa essere ripristinata accidentalmente.
- I conduttori elettrici devono essere protetti in particolare da temperature elevate, vibrazioni ed urti che possono creare danni meccanici o chimici.
- La linea elettrica di alimentazione deve essere dotata di un dispositivo di protezione da corto circuito, un interruttore differenziale RCD (dispositivo di corrente residua) ad alta sensibilità (30mA) e resa sicura con fusibile ritardato o da interruttore magnetotermico.
- La linea elettrica di alimentazione deve essere dotata di un interruttore generale esterno con una distanza di apertura dei contatti seconda la norma locale vigente.

4.1 MOTORI MONOFASE

I motori monofase sono protetti da sovraccarichi termici e di corrente mediante dispositivo termico inserito nell'avvolgimento. La protezione del motore viene resettata automaticamente con il passare del tempo necessario per il raffreddamento del motore elettrico. Vedere "breve guida in caso di anomalie".

4.2 MOTORI TRIFASE

Per i motori trifase la protezione deve essere installata dall'utente.

La protezione elettrica deve essere opportunamente dimensionata in grado di proteggere sovraccarichi e corto circuiti.

4.3 COLLEGAMENTO ELETTRICO

I collegamenti elettrici devono essere effettuati seguendo lo schema riportato all'interno del coperchio della morsettiera (vedi Figura 4)

CAPITOLO 5 FUNZIONAMENTO

5.1 ADESCAMENTO DELLA POMPA



PERICOLO

La pompa può essere avviata solo dopo che è stata riempita di liquido.



PERICOLO

Se l'elettropompa resta inutilizzata per lunghi periodi, prima di avviarla occorre ripetere le operazioni di riempimento.

5.2 INSTALLAZIONE DELLA POMPA AL DI SOTTO DEL LIVELLO DEL LIQUIDO (ASPIRAZIONE SOTTOBATTENTE). FIGURA 1

- Chiudere la valvola di intercettazione a valle della pompa (lato mandata).
- Aprire la valvola di intercettazione a monte della pompa (lato aspirazione).
- Allentare il tappo di riempimento per permettere la fuoriuscita di aria, il riempimento completo del corpo pompa e del tubo di aspirazione con il fluido, fino a quando dal foro di riempimento fuoriesce il liquido.
- Serrare a tenuta il tappo di riempimento.
- Avviare la pompa e aprire lentamente la valvola di intercettazione a valle (lato mandata), per assicurare lo sfioato dell'aria residua rimasta nel corpo pompa e l'accumulo della pressione durante l'avviamento.

**PERICOLO**

La pompa non deve funzionare con la valvola di intercettazione sul lato mandata chiusa. La valvola di scarico va aperta non appena la pompa viene avviata per evitare il danneggiamento della stessa a causa all'eccessivo aumento di temperatura del liquido.

5.3 INSTALLAZIONE DELLA POMPA NON AUTOADESCANTE AL DI SOPRA DEL LIVELLO DEL LIQUIDO (ASPIRAZIONE SOPRABATTENTE). FIGURA 2

- Chiudere la valvola di intercettazione a valle della pompa (lato mandata).
- Aprire la valvola di intercettazione a monte della pompa (lato aspirazione).
- Rimuovere il tappo di riempimento.
- Riempire completamente con il liquido il corpo pompa e il tubo di aspirazione con un imbuto fino a quando dal foro di riempimento non fuoriesce il liquido.
- Chiudere a tenuta il tappo di riempimento.
- Avviare la pompa e aprire lentamente la valvola di intercettazione di mandata, per assicurare lo sfiato dell'aria residua rimasta nel corpo pompa e l'accumulo della pressione durante l'avviamento.

**PERICOLO**

La pompa non deve funzionare con la valvola di intercettazione sul lato mandata chiusa. La valvola di mandata va aperta non appena la pompa viene avviata per evitare il danneggiamento della stessa a causa dell'eccessivo aumento di temperatura del liquido.

**PERICOLO**

Nel caso in cui la pompa ha difficoltà a incrementare la pressione ripetere le operazioni da 1 a 6.

5.4 INSTALLAZIONE DELLA POMPA AUTOADESCANTE AL DI SOPRA DEL LIVELLO DEL LIQUIDO (ASPIRAZIONE SOPRABATTENTE). FIGURA 2, FIGURA 3 E "INSTALLAZIONE" TAB1.

- Assicurarsi che il tubo a valle della pompa sia libero (lato mandata)
- Aprire la valvola di intercettazione a valle della pompa (lato mandata).
- Aprire la valvola di intercettazione a monte della pompa (lato aspirazione) per installazione Figura 2.
- Aprire un rubinetto vicino alla pompa, per consentire lo sfiato dell'aria.
- Rimuovere il tappo di riempimento.
- Se è stato installato un tappo di riempimento nella tubazione a valle della pompa (lato mandata), rimuovere il tappo e utilizzare il foro per il riempimento. Altrimenti utilizzare il foro di riempimento della pompa.
- Riempire completamente con il liquido il corpo pompa e il tubo di aspirazione (Figura 2) o riempire il solo corpo pompa (Figura 3) con un imbuto fino a quando dal foro di riempimento non fuoriesce il liquido.
- Chiudere il tappo di riempimento della pompa.
- Se è installato il foro di riempimento sulla tubazione continuare a riempire il tubo e la pompa fino a quando non fuoriesce il liquido anche da questo secondo foro.
- Inserire il secondo tappo di riempimento.
- Avviare la pompa e attendere che il liquido venga pompato. La pompa può funzionare per 5 minuti per tentare di aspirare il liquido. Se la pompa non sviluppa pressione e portata, ripetere i passi da 1 a 11.

La valvola di non ritorno in Figura 3 serve ad impedire lo svuotamento della pompa per effetto sifone al momento dell'arresto, in modo che il liquido resti nel corpo pompa per l'avviamento successivo.

**PERICOLO**

Senza valvola di fondo o valvola di non ritorno sulla bocca di aspirazione il riempimento deve essere ripetuto prima di ogni avviamento.

**PERICOLO**

Nel caso in cui la pompa ha difficoltà a incrementare la pressione ripetere le operazioni da 1 a 11. Se dopo svariati tentativi la pompa non funziona correttamente, vedere la sezione guasti "breve guida in caso di anomalie".

**PERICOLO**

Funzionamento con convertitore di frequenza

Se la pompa è collegata a un convertitore di frequenza durante l'avviamento la pompa deve funzionare alla massima velocità. Se la pompa non si adessa in 5 minuti, fermare il motore e ripetere le operazioni da 1 a 11.

5.5 CONTROLLO VERSO DI ROTAZIONE (MOTORE TRIFASE).

- Individuare la freccia che indica il senso di rotazione sulla pompa o sul copriventola.
- Avviare il motore.
- Controllare il senso di rotazione guardando l'elettropompa dal lato ventola motore.
- Fermare il motore.
- Se il senso di rotazione è errato, scollegare l'alimentazione elettrica.
- Nella morsettiera motore dell'elettropompa trifase o nel quadro elettrico di comando scambiare la posizione tra loro di due fasi del cavo di alimentazione.
- Verificare nuovamente il senso di rotazione.



PERICOLO

Assicurarsi che l'alimentazione elettrica non possa essere ripristinata accidentalmente

5.5 MESSA IN SERVIZIO DELLA POMPA



PERICOLO

Utilizzare l'elettropompa nel campo di prestazioni riportato sulla targhetta dati. Prima di ogni utilizzo leggere il capitolo Impiego per un corretto uso.



PERICOLO

Evitare assolutamente il funzionamento della pompa con la valvola di intercettazione a monte chiusa (lato aspirazione). La marcia a secco della pompa può causare il surriscaldamento e il danneggiamento delle pompa stessa.



PERICOLO

Non fare girare l'elettropompa con valvola di intercettazione a valle (lato mandata) completamente chiusa. In tal caso all'interno del sistema l'acqua raggiunge temperature molto elevate, sussiste il pericolo di danneggiamento dell'apparecchio e scottature in caso di fuoriuscita del liquido. È necessario spegnere la pompa e lasciare raffreddare il sistema.



PERICOLO

Non utilizzare la pompa in caso di cavitazione, si danneggiano i componenti idraulici.



PERICOLO

La pressione sul lato a valle della pompa (lato mandata) non deve mai superare la pressione massima di esercizio PN indicata nella targhetta della pompa vedi "Limiti d'impiego" Figura 5. La pressione a valle della pompa è data dalla somma della pressione erogata dalla pompa e dalla pressione sul lato di aspirazione (gravità per installazioni sottobattente, acquedotto o sistema idrico dove consentito o richiesto).

- Verificare che le valvole di intercettazione a valle della pompa (lato mandata) e a monte della pompa siano in posizione aperta.
- Avviare la pompa.
- Ripetere la fase di "Adescamento della pompa".
- Se la pompa non si avvia correttamente raggiungendo le condizioni di esercizio in breve tempo, spegnere la pompa.

CAPITOLO 6 MANUTENZIONE



PERICOLO - RISCHIO SCARICHE ELETTRICHE

Prima di ogni intervento alla pompa, disconnettere l'alimentazione elettrica. Assicurarsi che l'alimentazione elettrica non possa essere ripristinata accidentalmente.



PERICOLO

Fare riferimento alle "indicazioni di sicurezza".

- In condizioni normali le elettropompe non hanno bisogno di alcuna manutenzione programmata.
- A titolo di prevenzione di possibili avarie si consiglia di controllare periodicamente la pressione fornita e l'assorbimento di corrente. Una diminuzione della pressione è sintomo di usura sull'elettropompa. Un aumento dell'assorbimento di corrente è sintomo di attriti meccanici anomali nell'elettropompa.
- Può essere necessaria manutenzione straordinaria per la pulizia dell'elettropompa e sostituzione delle parti usurate.
- Se l'elettropompa deve rimanere inutilizzata per lunghi periodi (es. una intera stagione), si consiglia di svuotarla completamente, di risciacquarla con acqua pulita e riporla in luogo asciutto.
- Se l'elettropompa viene utilizzata per installazioni con acqua destinata ad uso umano e resta inutilizzata per lunghi periodi, prima dell'uso ripetere le procedure indicate nel capitolo Installazione.

CAPITOLO 7 BREVE GUIDA IN CASO DI ANOMALIE



PERICOLO

Fare riferimento alle "indicazioni di sicurezza".

7.1 LA POMPA NON FUNZIONA

- Mancanza di alimentazione elettrica azionare l'interruttore, verificare che i collegamenti elettrici non siano allentati o difettosi
- Controllare la tensione di rete
- Fusibile bruciato = verificare che i cavi e i relativi collegamenti non presentino difetti e sostituire il fusibile
- La protezione termica nel motore monofase è intervenuta = viene automaticamente ripristinata con il raffreddamento del motore
- Intervento dell'interruttore salva motore = verificare che i cavi e i relativi collegamenti non presentino difetti, verificare che la pompa non sia bloccata meccanicamente, l'avvolgimento della pompa è danneggiato e deve essere sostituito
- Linea di alimentazione elettrica danneggiata = sostituire
- Pompa bloccata meccanicamente = eseguire la pulizia

7.2 LA POMPA SI FERMA DOPO UN BREVE PERIODO DI FUNZIONAMENTO PER INTERVENTO DELLE PROTEZIONI MOTORE

- Eccessivo assorbimento di corrente = controllare la condizione di funzionamento della pompa
- Sono presenti corpi estranei che frenano l'idraulica = pulire l'idraulica
- Manca una fase nell'alimentazione (motore trifase) = controllare l'alimentazione elettrica
- La protezione termica nel motore monofase è intervenuta = viene automaticamente ripristinata con il raffreddamento del motore, controllare le condizioni di installazione
- Taratura protezione termica o fusibili non idonei = controllare le protezioni con la corrente nominale della pompa
- Cavo alimentazione danneggiato = sostituire componente
- Motore danneggiato = sostituire componente

7.3 LA POMPA SI AVVIA MA NON EROGA LIQUIDO

- La pompa non è adescata = ripetere le istruzioni di "adescamento della pompa"
- La pompa aspira aria = controllare il livello del liquido, il funzionamento della valvola di fondo e il tubo di aspirazione
- La valvola di fondo è bloccata in posizione di chiusura = sostituire o pulire la valvola
- Solo per pompe autoadescanti: La colonna del liquido sopra la valvola di non ritorno nel tubo di mandata impedisce l'autoadescamento della pompa = svuotare il tubo di mandata. Controllare che la valvola di non ritorno non trattiene il liquido nel tubo di mandata. Ripetere la procedura di avviamento.

7.4 LE PRESTAZIONI DELLA POMPA RISULTANO INFERIORI

- Tubi ostruiti = controllare i tubi
- Rotazione errata delle giranti (motore trifase) = verificare il senso di rotazione
- La pompa non è adescata correttamente = ripetere le istruzioni di "adescamento della pompa"
- Solo per pompe autoadescanti: la valvola interna non si è chiusa = chiudere gradatamente un rubinetto fino a quando non diventa visibile un aumento di pressione o flusso. Quindi aprire gradatamente il rubinetto fino a raggiungere la portata necessaria.

7.5 LE PRESTAZIONI DELLA POMPA SONO INSTABILI

- Pressione di aspirazione della pompa troppo bassa o cavitazione controllare le condizioni di ingresso della pompa
- Tubo di aspirazione è parzialmente ostruito dalle impurità ripulire il tubo di aspirazione
- Perdita nel tubo di aspirazione riparare o sostituire il tubo di aspirazione
- aria nel tubo di aspirazione sfiatare il tubo di aspirazione, ripetere le istruzioni "adescamento della pompa"
- Solo pompe autoadescanti: La pressione differenziale all'interno della pompa è troppo bassa = chiudere gradatamente un rubinetto fino a quando la pressione di mandata non si stabilizza e diminuisce il rumore

7.6 LA POMPA GIRA AL CONTRARIO QUANDO VIENE SPENTA

- Valvola di fondo o di non ritorno difettosa o bloccata in posizione aperta = rimuovere e ripulire o sostituire le valvole
- Perdita nel tubo di aspirazione rimuovere e riparare il tubo di aspirazione

CAPITOLO 8 SMONTAGGIO E SMALTIMENTO



PERICOLO - RISCHIO SCARICHE ELETTRICHE

Prima di ogni intervento alla pompa, disconnettere l'alimentazione elettrica. Assicurarsi che l'alimentazione elettrica non possa essere ripristinata accidentalmente.

- Scollegare elettricamente la pompa dal sistema seguendo le norme di sicurezza
- Aprire il punto di utilizzo più vicino alla pompa per scaricare la pressione dell'impianto
- Prima dello smontaggio chiudere le valvole di intercettazione del lato mandato e se presente chiudere anche la valvola di intercettazione del lato aspirazione.



PERICOLO

Attenzione alla posizione del foro di riempimento che è utilizzato come sfiato. Accertarsi che il liquido in uscita non possa causare danni a persone o cose.

- Allentare il tappo di riempimento per diminuire la pressione del liquido rimasto tra le due valvole
- Rimuovere il tappo di scarico del corpo pompa per svuotare completamente la pompa

Lo smaltimento di questo prodotto o parti di esso devono essere effettuata secondo le norme locali utilizzando i sistemi pubblici o privati di raccolta rifiuti.

CHAPTER	DESCRIPTION	PAGE
1	SAFETY INSTRUCTIONS	11
2	APPLICATION	13
3	INSTALLATION	14
4	ELECTRICAL CONNECTION	16
5	OPERATION	16
6	MAINTENANCE	19
7	QUICK TROUBLESHOOTING GUIDE	19
8	DISASSEMBLY AND DISPOSAL	10
-	WARRANTY	192

You have purchased a product with excellent quality and service. Secure this service by carrying out the installation works in accordance with the instructions, so that our product can perform its task to your complete satisfaction. Any damage caused by inappropriate use invalidates the guarantee. This manual is an integral part of the product and must be consulted before first use and to ensure correct use and maintenance.

Therefore please adhere to the instructions in this manual!

CHAPTER 1 SAFETY INSTRUCTIONS

This instruction manual contains essential information that must be observed during installation, operation and servicing. It is therefore important that the installer and the responsible technician/operator read this instruction manual before the equipment is installed and put into operation. The manual must always be available at the location where the pump or the plant is installed.

Failure to observe the safety instructions can lead to the loss of all warranty.

In this instruction manual, safety information is distinctly labelled with particular symbols. Disregarding this information can be dangerous.



DANGER

General danger to people



DANGER - ELECTRIC SHOCK RISK

Warning of electrical voltage

ATTENTION

Danger to equipment and operation

1.1 QUALIFICATION AND TRAINING OF PERSONNEL

All personnel involved with the operation, servicing, inspection and installation of the equipment must be suitably qualified for this work and must have studied the instruction manual in depth to ensure that they are sufficiently conversant with its contents. The supervision, competence and areas of responsibility of the personnel must be precisely regulated by the operator. If the personnel do not have the necessary skills, they must be instructed and trained accordingly.

1.2 SAFETY-CONSCIOUS WORKING

The safety instructions in this instruction manual, the existing national regulations regarding accident prevention, and any internal working, operating and safety regulations must be adhered to.

1.3 SAFETY INSTRUCTIONS FOR THE OPERATOR/USER

All legal regulations, local directives and safety regulations must be adhered to. The possibility of danger due to electrical energy must be prevented. Legal regulations must be observed.

1.4 SAFETY INSTRUCTIONS FOR INSTALLATION, INSPECTION AND MAINTENANCE WORKS

As a basic principle, works may only be carried out to the equipment when it is shut down. Pumps or plant that convey harmful substances must be decontaminated.

All safety and protection components must be re-fitted and/or made operational immediately after the works have been completed. Their effectiveness must be checked before restarting, taking into account the current regulations and stipulations.

1.5 UNAUTHORISED MODIFICATIONS, MANUFACTURE OF SPARE PARTS

The equipment may only be modified or altered in agreement with the manufacturer. The use of original spare parts and accessories approved by the manufacturer is important for safety reasons. The use of other parts can result in liability for consequential damage being rescinded. All materials in contact with water have been tested and approved, therefore only original replacement parts should be used.

1.6 UNAUTHORISED OPERATING METHODS

The operational safety of the supplied equipment is only guaranteed if the equipment is used for its intended purpose. The limiting values given in the "Technical Data" section may not be exceeded under any circumstances.

1.7 INSTRUCTIONS REGARDING ACCIDENT PREVENTION

Never work alone. Always wear a hard hat, safety glasses and safety shoes and, if necessary, a suitable safety belt.

Before carrying out welding works or using electrical devices, check to ensure there is no danger of explosion.

For the sake of your health, be sure to pay meticulous attention to cleanliness wherever you are working.

Make sure that there are no toxic gases in the working area.

Observe the relevant occupational health and safety regulations and keep first aid materials available.

In some cases, the pump and the pumping medium may be hot and could cause burns.

For installations in areas subject to explosion hazards, special regulations apply!

For EU countries: this appliance can be used by children aged 8 years or over and by persons with limited physical, sensory or intellectual capabilities, or with limited experience and knowledge, provided that they are supervised or have been instructed in the safe use of the appliance and are aware of the dangers involved. Children must not be allowed to play with the appliance. Cleaning and user maintenance must not be carried out by children unless they are supervised.

For countries outside the EU: this product is not intended for use by persons (including children) with reduced physical, sensory or mental capabilities, or who lack experience and knowledge, unless they are being supervised and have been instructed on how the use it by a person responsible for their safety. Children should be supervised to ensure that they do not play with the product.



DANGER - ELECTRIC SHOCK RISK

The pump must only be connected to sockets that have been installed properly in accordance with the regulations and are protected with a FI-safety switch (RCD, 30mA)



DANGER - ELECTRIC SHOCK RISK

Only qualified electricians may carry out electrical works to the pump or the controls.



DANGER - ELECTRIC SHOCK RISK

Always pull out the mains plug before carrying out any work on the pump



DANGER - ELECTRIC SHOCK RISK

Check the rubber hose for mechanical or chemical damage. A damaged or kinked hose must be replaced.

CHAPTER 2

APPLICATION

The Multi EVO pump is a multi-stage horizontal manual or self priming pump for pumping clean liquids with no solid suspended particles, fibres or abrasive materials which could chemically or mechanically attack the pump, nor for liquids not compatible with the pump's construction material. The Multi EVO pump must not be used for acids or corrosive substances

The pump can be used to pump water in:

- water distribution systems
- irrigation systems
- rain water collection systems



DANGER

Never use the pump for flammable and/or explosive liquids.



DANGER

Improper use of the pump can lead to physical injury and/or material damage. Improper use of the product will render the warranty null and void.

NOTE

The pump is suitable for use with drinking water for human consumption (Italian Ministerial Decree 174 and ACS). If the pump has been assigned to uses other than water for human consumption, it may no longer subsequently be used for that purpose.

2.1 APPLICATION LIMITS

- Temperature of pumped liquid: from +5°C to +50°C in compatibility with the pump materials.
- Maximum ambient temperature: +40°C;
- Max. operating pressure: 8bar (0.8MPa)

The data plate (Figure 5) lists the specifications:

POS.	DESCRIPTION
1	Type of pump
2	Flow rate range
3	Head range
4	Minimum head
5	Number of phases
6	Voltage
7	Frequency
8	Motor rpm
9	Insulation class
10	Absorbed power of electric pump
11	Rated current
12	Condenser capacity
13	Protection rating
14	Maximum liquid temperature
15	Maximum ambient temperature
16	Maximum operating pressure
17	Weight
18	Serial number
19-	Date of manufacture

2.2 SOUND PRESSURE LEVEL

The sound pressure level is below 70dB (LpA) on the following models: all models

2.3 MAXIMUM HEAD

See appendix

2.4 TRANSPORT AND STORAGE

On delivery, check that the electric pump has not been subject to damage during transport; in this case notify the retailer immediately.

Check procedure phases:

- check the exterior of the packaging;
- inspect the product for possible damaged parts;
- contact the retailer if any defects are found.
- remove all product packaging material;

Use the original packaging to return the product to the retailer in the event of defects; otherwise dispose of all packaging materials according to current local standards.



DANGER

Handle the product in observance of current accident prevention standards.

During storage, protect the product from humidity, dust, heat sources, mechanical damage and external contaminants in order to conserve the quality of the water subsequently placed in contact with the pump.

CHAPTER 3 INSTALLATION

Install the pump on a flat surface and secure to prevent movement during start-up and operation, ensuring that there are no obstructions to the regular flow of cooling air delivered by the motor fan. If installed for use with drinking water, clean the pump prior to installation - also clean if left unused for prolonged periods of time.

The pump must be installed in a well-ventilated area, and relative humidity in the environment must not exceed 50% at 40°C (condensate free).

Ensure that the installation site is sufficiently sized to enable assembly of the pump on the system and future maintenance operations.

Ensure that the pump installation room or site is not subject to the risk of flooding by the leakage of liquids or other events that may cause submersion of the pump itself.

Ensure that the ambient temperature does not exceed the values specified on the data plate.



DANGER

To avoid breakdown of the system with the risk of physical injury, use pipelines, connectors and accessories suited to the maximum operating pressure values.



DANGER

All pipeline connections must be made by qualified personnel in conformity with current local standards.

To avoid the need to drain the system in the event of pump maintenance, the installation of a shutoff valve is recommended, on the suction and delivery pipelines.



DANGER

If the pump remains in operation with the delivery valve closed for more than a few seconds, the liquid will overheat. Never use the pump with the shutoff valve closed on the delivery side.

The pump should be installed in such a way to avoid the risk of air pockets in the body or pipelines, in particular on the suction side of the pump.



Pipelines and valves must be correctly sized according to the installation.

Pipelines must not cause excessive mechanical stress on pump suction or delivery with excessive loads and torque values. For drinking water, all materials used upstream and downstream of the pump must also be suitable for contact with drinking water for human consumption

If flexible hoses are used, fit a semi-rigid pipe on suction to avoid the risk of shrinkage due to negative pressure on suction.

It is recommended to fit a filter on the inlet of the suction pipeline where the pump is used for pumping water from a well or tank used for the recovery of rain water.



DANGER

Periodically check the condition of the filter and regularly clean or replace this element.

The pump is installed with positive suction head when it is located below the liquid in suction. Figure 1

- Shutoff valve
- Check valve
- Filler cap

The pump is installed with negative suction head when it is located above the liquid to be received. Figure 2 (or Figure 3 only for self-priming pumps)

- Shutoff valve
- Filler cap
- Check valve on suction pipeline (Figure 3 only for self-priming pumps)
- Optional check valve or control device with internal check valve on delivery line
- Foot valve

Correct pump installation is essential to ensure priming.

- Position the pump in the vicinity of the well or tank to ensure that the suction pipe is as short as possible. In this way, the priming time is reduced, above all in the case of large differences in height between the liquid and suction point.
- To avoid the formation of air vortices, immerse the suction pipe by at least 0.5m in the liquid to be pumped (Figure 2, Figure 3 $H_1 \geq 0.5m$);
- Install a foot valve with filter at the end of the suction pipe (Figure 2) or check valve on the suction port in the case of self-priming pumps (Figure 3)
- Use a pipeline that is at least the same diameter as that of the pump suction port. If the difference between the liquid and suction point is more than 4 meters, use a pipeline with a larger section;
- Ensure complete sealing of the suction pipe;
- Use wide bends on the suction section;

In the case of self-priming pumps ensure that the minimum height H_3 (between the center of the suction port and the check valve) or H_4 (between the center of the suction port and first point of use) in the table 1 are observed to guarantee suction height H_2 (Figure 3).

CHAPTER 4 ELECTRICAL CONNECTION



DANGER – ELECTRIC SHOCK RISK

- Ensure that the rated voltage and frequency correspond to those of the specifications of the mains power available.
- The electrical connection must be made according to current local standards.
- Before any intervention on the pump, disconnect the electrical mains. Ensure that the electrical power supply cannot be restored inadvertently.
- The electrical cables must be protected, in particular from high temperatures, vibrations and impact, which could cause mechanical or chemical damage.
- The electrical power line must be fitted with a short circuit protection device, and a residual current device RCD with high sensitivity (30mA), protected by means of a slow-acting fuse or a magnetothermic switch.
- The electric power line must be fitted with an external main switch with a contact opening gap compliant with current local standards.

4.1 SINGLE PHASE MOTORS

The single phase motors are protected against temperature and current overload by means of thermal cutout devices in the winding. The motor protection is reset automatically on elapse of the time required for the electric motor to cool down. See "quick troubleshooting guide".

4.2 THREE PHASE MOTORS

In the case of three phase motors, the user is responsible for installing protection.

The electrical protection must be suitably sized to ensure protection against overloads and short circuits.

4.3 ELECTRICAL CONNECTION

Electrical connections should be made according to the diagram provided on the inside of the terminal board cover (see Figure 4)

CHAPTER 5 OPERATION

5.1 PUMP PRIMING



DANGER

The pump must only be started up after it is filled with liquid.



DANGER

If the pump has not been used for a prolonged period, the filling operation should be repeated before starting up.

5.2 PUMP INSTALLATION BELOW THE LIQUID LEVEL (NEGATIVE SUCTION HEAD) FIGURE 1

- Chiudere la valvola di intercettazione a valle della pompa (lato mandata).
- Allentare il tappo di riempimento per permettere la fuoriuscita di aria, il riempimento completo del corpo pompa e del tubo di aspirazione con il fluido, fino a quando dal foro di riempimento fuoriesce il liquido.
- Serrare a tenuta il tappo di riempimento.
- Avviare la pompa e aprire lentamente la valvola di intercettazione a valle (lato mandata), per assicurare lo sfizio dell'aria residua rimasta nel corpo pompa e l'accumulo della pressione durante l'avviamento.

**DANGER**

The pump must never be operated with the shutoff valve on the delivery side closed. The discharge valve must be opened as soon as the pump has been started up, to prevent damage to the latter by an excessive increase in liquid temperature.

5.3 INSTALLATION OF NON-PRIMING PUMPS ABOVE THE LIQUID LEVEL (POSITIVE SUCTION HEAD) FIGURE 2

- Close the shutoff valve downline of the pump (delivery side).
- Open the shutoff valve upline of the pump (suction side).
- Remove the filler cap.
- Using a funnel, fill the pump body and suction pipe completely with liquid, until it overflows from the hole.
- Tighten the filler cap fully down.
- Start up the pump and slowly open the delivery shutoff valve to ensure bleeding of any residual air in the pump body and accumulated pressure during start-up.

**DANGER**

The pump must never be operated with the shutoff valve on the delivery side closed. The delivery valve must be opened as soon as the pump has been started up, to prevent damage to the latter by an excessive increase in liquid temperature.

**DANGER**

If the pump has difficulty in increasing pressure, repeat operations 1 to 6.

5.4 INSTALLATION OF SELF-PRIMING PUMPS ABOVE THE LIQUID LEVEL (POSITIVE SUCTION HEAD) FIGURE 2, FIGURE 3 AND "INSTALLATION" TAB1.

- Ensure that the pipeline downline of the pump is free (delivery side)
- Open the shutoff valve downline of the pump (delivery side).
- Open the shutoff valve upline of the pump (suction side). refer to installation Figure 2
- Open the valve near the pump to bleed the air.
- Remove the filler cap.
- If a filler cap is fitted on the pipeline downline of the pump (delivery side), remove the cap and use the hole for filling. Otherwise use the pump filling hole.
- Using a funnel, fill the pump body and suction pipe (Figure 2), or only the pump body (Figure 3) completely with liquid, until it overflows from the hole.
- Close the pump filler cap.
- If the filler hose is on the pipeline, continue to fill the pipe and pump until water overflows also from this second hole.
- Insert the second filler cap.
- Start up the pump and wait for the liquid to be pumped. The pump can run for 5 minutes to attempt to activate liquid suction. If the pump does not generate pressure and flow rate, repeat steps 1 to 11.

The check valve in Figure 3 serves to prevent emptying of the pump under a siphon effect at the time of shutdown, so that liquid stays in the pump body for subsequent start-up.

**DANGER**

If there is no foot valve or check valve on the suction port, filling must be repeated before each start-up.

**DANGER**

If the pump has difficulty in increasing pressure, repeat operations 1 to 11. If, after several attempts, the pump does not operate correctly, see the fault section "quick troubleshooting guide"

**DANGER**

Operation with frequency converter

If the pump is connected to a frequency converter during start-up, the pump should run at maximum speed. If the pump does not prime within 5 minutes, stop the motor and repeat steps 1 to 11.

5.5 CHECKING THE DIRECTION OF ROTATION (THREE PHASE MOTOR)

- Locate the arrow indicating the direction of rotation on the pump or fan cover.
- Start up the motor.
- Check the direction of rotation looking at the electric pump from the side of the motor fan.
- Stop the motor.
- If the direction of rotation is incorrect, disconnect the electrical mains.
- In the motor terminal board of the three phase electrical pump or on the electrical panel exchange the two phases of the power cable.
- Check the direction of rotation again.



DANGER

Ensure that the electrical power supply cannot be restored inadvertently.

5.6 PUMP START-UP



DANGER

Use the electric pump according to the performance specifications as stated on the data plate. Before using the pump, read Application chapter for a proper use.



DANGER

Always avoid operation of the pump with the upline shutoff valve closed (suction side). Dry running of the pump can lead to overheating and damage to the pump itself.



DANGER

Never run the pump with the shutoff valve downline (delivery side) completely closed. In this case, the water in the system reaches very high temperatures, with the risk of damage to equipment and scalding in the event of escape of the liquid. In this situation, turn off the pump and leave the system to cool.



DANGER

Never use the pump in the event of cavitation, as this can cause damage to the hydraulic components.



DANGER

Pressure on the downline side of the pump (delivery side) must never exceed the maximum operating pressure PN as indicated on the pump data plate (see "Application Limits" Figure 5). Pressure downline of the pump is obtained from the sum of the pressure delivered and the pressure on the suction side (gravity for installations with negative suction head, aqueducts, or water system where admissible or required).

- Check that the shutoff valves downline of the pump (delivery side) and upline of the pump are in the open position.
- Start the pump.
- If the pump does not start up correctly, on reaching the operating conditions in a short time, the pump shuts down.
- In this case repeat the "Pump priming" phase.

CHAPTER 6 MAINTENANCE



DANGER - ELECTRIC SHOCK RISK

Before any intervention on the pump, disconnect the electrical mains. Ensure that the electrical power supply cannot be restored inadvertently.



DANGER

Refer to the "safety instructions".

- In normal conditions, the electric pumps do not require any scheduled maintenance.
- With a view to prevention of possible faults, it is recommended to periodically check the pressure delivered and current absorption. A reduction in pressure is symptomatic of pump wear. An increase in current absorption is symptomatic of abnormal mechanical friction in the pump.
- Special maintenance may be required to clean the pump and replace any worn parts.
- If the pump is not used for prolonged periods (e.g. for an entire season) it should be drained completely rinsed with clean water and stored in a dry location.
- If the pump is used for applications with drinking water for human consumption and it is not used for a long period, repeat the procedures listed in Installation chapter.

CHAPTER 7 QUICK TROUBLESHOOTING GUIDE



DANGER

Refer to the "safety instructions".

7.1 THE PUMP DOES NOT WORK

- No power supply turn on the switch and check that no electrical connections are loose or defective.
- Check the mains voltage
- Fuse blown check that the cables and relative connections are not defective and replace the fuse if necessary
- The single phase motor thermal cutout has tripped this is reset automatically once the motor has cooled
- Motor overload cutout has tripped check that the cables and relative connections are not defective, check that the pump is not blocked mechanically, or whether the pump winding is damaged (replace if necessary)
- Electrical power line damaged = replace
- Pump blocked mechanically = clean

7.2 THE PUMP STOPS AFTER A SHORT INTERVAL OF OPERATION DUE TO A TRIPPED MOTOR PROTECTION DEVICE

- Excessive current absorption check the operating condition of the pump
- If foreign bodies are present, blocking hydraulics = clean the hydraulic components
- Phase missing on power supply (three phase motor) = check the electrical power supply
- The single phase motor thermal cutout has tripped = this is reset automatically once the motor has cooled; check installation conditions
- Thermal cutout protection setting or fuses not suitable = check protection devices with respect to rated current of pump
- Power cable damaged = replace component
- Motor damaged = replace component

7.3 THE PUMP STARTS UP BUT DOES NOT DELIVER LIQUID

- Pump is not primed repeat the "pump priming" procedure
- The pump takes in air check the liquid level, operation of the foot valve and the suction pipeline
- The foot valve is blocked in the closed position replace or clean the valve
- For self-priming pumps only: The liquid column above the check valve on the delivery pipeline prevents self-priming of the pump = drain the delivery pipeline. Check that check valve does not retain liquid in the delivery pipeline. Repeat the start-up procedure.

7.4 PUMP PERFORMANCE IS REDUCED

- Pipelines obstructed check pipelines
- Incorrect impeller rotation (three phase motor) check direction of rotation
- Pump is not primed correctly repeat the "pump priming" procedure
- For self-priming pumps only: the internal valve has not closed gradually close a valve until there is a visible increase in pressure or flow. Then open the valve gradually until the required flow rate is reached.

7.5 PUMP PERFORMANCE IS UNSTABLE

- Pump suction pressure too low or cavitation check the pump inlet conditions
- Suction pipe is partially obstructed with impurities clean the suction pipe
- Leak from suction pipe repair or replace suction pipe
- Air in suction pipe bleed the suction pipe, repeat the "pump priming" instructions
- For self-priming pumps only: The differential pressure inside the pump is too low = gradually close a valve until delivery pressure stabilizes and the noise level is reduced

7.6 THE PUMP ROTATES IN THE OPPOSITE DIRECTION WHEN SHUT DOWN

- Foot valve or check valve defective or blocked in the open position = remove and clean or replace the valves
- Leak from suction pipe = remove and repair suction pipe

CAPITOLO 8 DISASSEMBLY AND DISPOSAL



DANGER - ELECTRIC SHOCK RISK

Before any intervention on the pump, disconnect the electrical mains. Ensure that the electrical power supply cannot be restored inadvertently.

- Disconnect the pump electrically from the system according to safety standards
- Open the tap nearest to the pump to decrease the system's pressure
- Before disassembly, close the shutoff valves on the delivery side, and if present also close the shutoff valve on the suction side.



DANGER

Note the position of the filler hole, which is also used as a bleed point. Ensure that the liquid on outlet cannot cause damage or physical injury.

- Loosen the filler cap to reduce the pressure of the liquid remaining between the two valves
- Remove the drain cap from the pump body to completely empty the pump

This product or any part of the latter must be disposed of in accordance with local standards using the public or private waste collection authorities as required.

CHAPITRE	DESCRIPTION	PAGE
1	INFORMATIONS SUR LA SÉCURITÉ	21
2	EMPLOI	23
3	INSTALLATION	24
4	BRANCHEMENT ÉLECTRIQUE	26
5	FONCTIONNEMENT	26
6	ENTRETIEN	29
7	GUIDE SUCCINCT EN CAS D'ANOMALIES	29
8	DÉMONTAGE ET MISE AU REBUT	30
-	GARANTIE	193

Le produit que vous venez d'acheter est une pompe de haute qualité aux prestations élevées. Effectuer une installation conforme aux instructions opérationnelles pour garantir à notre produit un fonctionnement qui réponde pleinement à toutes les attentes du client. Les dommages dérivant d'un usage non conforme annulent la garantie. Ce manuel fait partie intégrante du produit, il est donc indispensable de le lire avant d'effectuer le premier démarrage et pour garantir un bon usage et l'entretien. Veuillez donc respecter toutes les instructions relatives au fonctionnement!

CHAPITRE 1 INFORMATIONS SUR LA SÉCURITÉ

Les présentes instructions de fonctionnement contiennent des informations de base qui doivent être respectées en phase d'installation, de marche et de maintenance. Il est essentiel que les instructions de fonctionnement soient lues par l'installateur et par le personnel spécialisé avant le montage et la mise en marche. Les instructions doivent toujours être disponibles sur le lieu d'utilisation de la pompe et de l'installation.

Le non-respect des informations de sécurité peut entraîner la perte d'éventuels droits de garantie.

Dans les présentes instructions de fonctionnement, les informations sur la sécurité se distinguent par les symboles suivants. Le non-respect peut être dangereux.



DANGER

Danger générique pour les personnes



DANGER - RISQUE DE DÉCHARGES ÉLECTRIQUES

Danger tension électrique

ATTENTION

Danger pour machines et fonctionnement

1.1 QUALIFICATION DU PERSONNEL

Le personnel pour l'utilisation, la maintenance, l'inspection et le montage doit présenter un niveau de qualification conforme et doit être informé en étudiant les instructions de fonctionnement. Les domaines de responsabilité, compétence et le contrôle du personnel doivent être réglementés de manière précise par le gérant. Si le personnel ne dispose pas d'un bon niveau de connaissances nécessaires, il doit être instruit et formé.

1.2 OPÉRATIONS EN TOUTE CONSCIENCE DE LA SÉCURITÉ

Respecter les indications sur la sécurité figurant dans les instructions de fonctionnement, la réglementation en vigueur au niveau national sur la prévention des accidents ainsi que les éventuelles normes sur le travail, fonctionnement et sur la sécurité.

1.3 INDICATIONS DE SÉCURITÉ POUR LE GÉRANT/UTILISATEUR

Les dispositions en vigueur, les réglementations locales en vigueur et les dispositions en matière de sécurité doivent être respectées. Éliminer les dangers dus à l'énergie électrique. Respecter les normes en vigueur.

1.4 INDICATIONS DE SÉCURITÉ POUR LES OPÉRATIONS DE MONTAGE, D'INSPECTION ET DE MAINTENANCE

Par principe, n'effectuer les opérations que lorsque la machine est éteinte. Les pompes ou les groupes qui pompent les substances dangereuses pour la santé doivent être décontaminées.

À la fin des opérations, réinstaller aussitôt et remettre en fonction tous les dispositifs de sécurité et de protection. Leur efficacité doit être contrôlée avant la remise en service conformément aux normes et dispositions actuelles en la matière.

1.5 MODIFICATIONS AUTONOMES ET PRODUCTION DES PIÈCES DE RECHANGE

Les modifications apportées à la machine ne sont autorisées qu'en accord avec le fabricant. Les pièces de rechange originales et les accessoires autorisés par le fabricant garantissent la sécurité. L'utilisation d'autres pièces peut invalider la responsabilité pour les conséquences qui pourraient en dériver. Tous les matériaux à contact avec de l'eau ont été testés et approuvés, pour cette raison nous demandons d'utiliser exclusivement des pièces de rechange originales.

1.6 MODES DE FONCTIONNEMENT NON AUTORISÉS

La sécurité de fonctionnement de la machine n'est garantie que si elle est utilisée conformément aux dispositions. Les valeurs maximum indiquées dans le chapitre "Spécifications techniques" ne doivent en aucun cas être dépassées.

1.7 INDICATIONS POUR LA PRÉVENTION DES ACCIDENTS

Ne jamais effectuer les travaux quand on est seul ; porter toujours un casque et des lunettes de protection ainsi que des chaussures de sécurité et, si nécessaire, un harnais de sécurité approprié.

Avant d'effectuer des soudures ou d'utiliser les dispositifs électriques, contrôler qu'il n'y ait aucun danger d'explosion.

Prêter attention à la propreté et à la santé.

S'assurer que dans la zone de travail il n'y ait aucun gaz vénéneux.

Respecter les normes de sécurité sur le lieu de travail et tenir à disposition le kit de premiers secours.

Dans certains cas, la pompe et l'engin pourraient être incandescents et entraîner un risque de brûlures.

Pour le montage dans les zones présentant un risque d'explosion, des normes spécifique doivent être prises en considération !

Pour les pays de l'UE : cet appareil peut être utilisé par des enfants âgés de 8 ans et plus et par des personnes ayant des capacités physiques, sensorielles ou intellectuelles limitées, ou ayant une expérience et des connaissances limitées, à condition qu'ils soient supervisés ou aient reçu une formation en vue de l'utilisation sans danger de l'appareil et qu'ils soient conscients des dangers encourus. Les enfants ne doivent pas être autorisés à jouer avec cet appareil. Le nettoyage et la maintenance par l'utilisateur ne doivent pas être effectués par des enfants, à moins qu'ils ne soient surveillés.

Les enfants ne doivent pas être autorisés à jouer avec cet appareil. Le nettoyage et la maintenance par l'utilisateur ne doivent pas être effectués par des enfants, à moins qu'ils ne soient surveillés.

Pour les pays hors UE : ce produit n'est pas destiné à être utilisé par des personnes (y compris des enfants) ayant des capacités physiques, sensorielles ou mentales réduites, ou manquant d'expérience et de connaissances, à moins qu'elles ne soient supervisées et aient été formées à son utilisation par une personne responsable de leur sécurité. Les enfants doivent être surveillés pour s'assurer qu'ils ne jouent pas avec le produit.



DANGER - RISQUE DE DÉCHARGES ÉLECTRIQUES

Les travaux relatifs aux installations électriques sur la pompe ou sur le tableau de contrôle doivent uniquement être effectués par un électricien spécialisé.



DANGER - RISQUE DE DÉCHARGES ÉLECTRIQUES

S'assurer de brancher la pompe uniquement à des prises installées selon la réglementation, sécurisées par un interrupteur différentiel à haute sensibilité (RCD, 30mA).



DANGER - RISQUE DE DÉCHARGES ÉLECTRIQUES

Avant toute opération sur la pompe, débrancher la fiche d'alimentation.



DANGER - RISQUE DE DÉCHARGES ÉLECTRIQUES

Contrôler que le câble d'alimentation ne présente aucun dommage mécanique ou chimique. Remplacer les éventuels câbles endommagés ou pliés.

CHAPITRE 2

EMPLOI

La pompe Multi EVO est une pompe multi-étages horizontale non auto-amorçante ou auto-amorçante pour le pompage des liquides propres exempts de particules solides en suspension, fibres ou matériau abrasif pouvant attaquer chimiquement ou mécaniquement la pompe et n'est pas conçue pour les liquides non compatibles avec le matériau de construction de la pompe. La pompe Multi EVO ne doit pas être utilisée pour les substances acides et/ou corrosives

La pompe peut être utilisée pour pomper l'eau dans :

- Les systèmes de distribution hydrique
- Irrigation
- Récupération de l'eau de pluie



DANGER

Ne pas utiliser la pompe pour les liquides inflammables et/ou explosifs.



DANGER

Une utilisation impropre de la pompe peut causer des lésions et/ou dommages corporels ou matériels. L'utilisation impropre du produit peut annuler la garantie.

REMARQUE

La pompe peut être utilisée avec l'eau potable destinée à la consommation humaine (D.M.174 et ACS). Si la pompe a été destinée à des usages différents de l'eau pour la consommation humaine elle ne pourra pas être utilisée pour cette application par la suite.

2.1 LIMITES D'UTILISATION

- Température du liquide pompé : de +5°C à +50°C compatible avec les matériaux de la pompe.
- Température ambiante maximum : +40°C ;
- Pression de service maximum : 8bar (0,8MPa) ;

Les spécifications suivantes figurent sur la plaque signalétique (Figure 5) :

POS.	DESCRIPTION
1	Type pompe
2	Plage de débit
3	Plage de prévalence
4	Prévalence minimum
5	Nombre de phases
6	Tension
7	Fréquence
8	Tours moteur
9	Classe d'isolation
10	Puissance absorbée par l'électropompe
11	Courant nominal
12	Capacité du condensateur
13	Classe de protection
14	Température maxi du liquide
15	Température ambiante maxi
16	Pression de service maximum
17	Poids
18	Numéro de série
19-	Date de production

2.2 NIVEAU DE PRESSION SONORE

Le niveau de pression sonore est inférieur à 70dB (LpA) pour les modèles suivants : tous les modèles

2.3 PRÉVALENCE MAXIMUM

Voir appendice

2.4 TRANSPORT ET STOCKAGE

À la livraison, s'assurer que l'électropompe n'a subi aucun dommage pendant le transport ; dans le cas contraire, avertir immédiatement le revendeur. Phases de la vérification :

- contrôler l'extérieur de l'emballage ;
- inspecter le produit pour déterminer l'éventuelle présence de pièces endommagées ;
- contacter le revendeur en cas d'anomalies.

Utiliser l'emballage pour restituer le produit au revendeur en cas d'anomalie, dans le cas contraire, jeter tous les matériaux de l'emballage selon les normes locales en vigueur.



DANGER

Déplacer le produit en respectant les normes en vigueur contre les accidents

Pendant le stockage, protéger le produit contre l'humidité, poussières, sources de chaleur, dommages mécaniques et contaminations extérieures afin de ne pas altérer la qualité de l'eau qui sera ensuite en contact avec la pompe.

CHAPITRE 3 INSTALLATION

Installer la pompe sur une surface plate et la fixer de manière à ce qu'elle ne se déplace pas pendant la mise en route et le fonctionnement en s'assurant qu'il n'y ait pas d'obstacles lors du réglage du débit d'air de refroidissement émis par le ventilateur du moteur.

En cas d'installation pour l'usage avec eau potable, il faut effectuer un lavage de la pompe avant de l'installer et répéter ce lavage en cas d'inactivité prolongée. La pompe doit être installée dans un environnement bien ventilé, l'humidité relative de l'environnement ne doit pas être supérieure à 50 % à 40°C sans former de condensation.

S'assurer que le lieu d'installation soit suffisant ample pour assembler la pompe au système et pour permettre les opérations de maintenance successives.

S'assurer que le local ou le lieu d'installation de la pompe ne puisse pas être inondé par des fuites de liquide ou par d'autres événements capables de submerger la pompe.

S'assurer que la température ambiante ne dépasse pas les données spécifiées sur la plaque signalétique.



DANGER

Pour éviter les affaissements du système avec risque de lésions personnelles, utiliser des tuyaux, raccords et accessoires adaptés à la pression de service maximum.



DANGER

Tous les raccordements des tuyaux doivent être faits conformément aux normes locales en vigueur et effectués par du personnel qualifié.

Pour éviter de devoir vidanger le système en cas de maintenance sur la pompe, il est conseillé de monter les vannes d'arrêt sur le tuyau d'aspiration et de refolement de la pompe.



DANGER

Si la pompe reste en fonction avec la vanne de refolement fermée pendant plus de quelques secondes, le liquide surchauffe. Ne pas utiliser la pompe avec le robinet d'arrêt en position fermée sur le côté de refolement.

La pompe doit être installée de manière à éviter les poches d'air dans le corps et dans les conduits, principalement sur le côté d'aspiration de la pompe.



Les tuyaux et les vannes doivent être correctement dimensionnés.

Les conduits ne doivent pas solliciter mécaniquement l'aspiration et le refoulement de la pompe avec des charges et des couples excessifs. En cas d'eau potable, tous les matériaux utilisés en amont et en aval de la pompe doivent être conformes au contact avec l'eau destinée à la consommation humaine.

Si des tuyaux flexibles sont utilisés, monter en aspiration un tuyau semi-rigide pour éviter des rétrécissements dus à la dépression en aspiration.

Il est conseillé de monter un filtre sur l'entrée du conduit d'aspiration dans le cas où la pompe est utilisée pour pomper l'eau d'un puits ou d'une cuve de récupérateur de l'eau de pluie.



DANGER

Vérifier périodiquement l'état du filtre et effectuer le nettoyage ou le remplacement de celui-ci.

La pompe est installée sous-battant quand elle est au-dessous du liquide à aspirer. Figure 1

- Robinet d'arrêt
- Clapet anti-retour
- Bouchon de remplissage

La pompe est installée sur-battant quand elle est au-dessus du liquide à aspirer. Figure 2 (ou Figure 3 seulement avec pompe auto-amorçante)

- Robinet d'arrêt
- Clapet anti-retour en option ou dispositif de contrôle avec clapet anti-retour interne sur le conduit de refoulement
- Bouchon de remplissage
- Vanne de fond
- Clapet anti-retour sur le conduit d'aspiration (seulement pompe auto-amorçante Figure 3)

L'installation correcte de la pompe est indispensable pour l'amorçage.

- Positionner la pompe près du puits ou du réservoir pour s'assurer que le tuyau d'aspiration soit le plus court possible. De cette manière, le temps d'amorçage est réduit, surtout en cas de haut dénivellement d'aspiration ;
- Utiliser au moins un conduit d'aspiration de diamètre égal à celui de la bouche d'aspiration de la pompe. Dans le cas où le dénivellement d'aspiration est supérieur à 4 m, utiliser une section de tuyau supérieure ;
- Pour éviter la formation de tourbillons d'air, il faut plonger le tuyau d'aspiration d'au moins 0,5 m dans le liquide à pomper (Figure 2, Figure 3 $H_1 \geq 0,5$ m) ;
- À l'extrémité du tuyau d'aspiration, installer une vanne de fond avec un filtre (Figure 2) ou un clapet anti-retour sur la bouche d'aspiration pour pompe auto-amorçante (Figure 3)
- S'assurer que le conduit d'aspiration soit parfaitement étanche ;
- Utiliser des courbes amples pour le parcours d'aspiration ;

Pour les pompes auto-amorçantes, s'assurer que la hauteur minimum H3 (entre le centre de la bouche d'aspiration et le clapet anti-retour) ou H4 (entre le centre de la bouche d'aspiration et le premier point d'utilisation) du tableau 1 soit respectée pour assurer la hauteur d'aspiration H2 (Figure 3).

CHAPITRE 4

BRANCHEMENT ÉLECTRIQUE



DANGER - RISQUE DE DÉCHARGES ÉLECTRIQUES

- S'assurer que la tension et la fréquence de la plaque correspondent à celles du réseau d'alimentation disponible.
- Le branchement électrique doit être réalisé en suivant la réglementation locale en vigueur.
- Avant toute intervention sur la pompe, couper l'alimentation électrique. S'assurer que l'alimentation électrique ne puisse pas se rétablir accidentellement.
- Les conducteurs électriques doivent être protégés en particulier contre les températures élevées, vibrations et chocs qui peuvent créer des dommages mécaniques ou chimiques.
- La ligne électrique d'alimentation doit être dotée d'un dispositif de protection contre les courts-circuits, d'un interrupteur différentiel RCD (dispositif de courant résiduel) à haute sensibilité (30mA) et sécurisée par un fusible retardé ou par un interrupteur magnétothermique.
- La ligne électrique d'alimentation doit être dotée d'un interrupteur général extérieur avec une distance d'ouverture des contacts selon la norme locale en vigueur.

4.1 MOTEURS MONOPHASÉS

Les moteurs monophasés sont protégés contre les surcharges thermiques et de courant au moyen d'un dispositif thermique inséré dans l'enroulement. La protection du moteur est réinitialisée automatiquement après le délai nécessaire pour le refroidissement du moteur électrique. Voir "Guide succinct en cas d'anomalies".

4.2 MOTEURS TRIPHASÉS

Pour les moteurs triphasés, la protection doit être installée par l'utilisateur.

La protection électrique doit être opportunément dimensionnée, capable de protéger contre les surcharges et courts-circuits.

4.3 RACCORDEMENT ÉLECTRIQUE

Les raccordements électriques doivent être effectués en suivant le schéma figurant à l'intérieur du couvercle du bornier (voir Figure 4)

CHAPITRE 5

FONCTIONNEMENT

5.1 AMORÇAGE DE LA POMPE



DANGER

La pompe peut être démarrée uniquement après avoir été remplie de liquide.



DANGER

Si l'électropompe reste inutilisée pendant de longues périodes, il est nécessaire de répéter les opérations de remplissage avant de la démarrer.

5.2 INSTALLATION DE LA POMPE AU-DESSOUS DU NIVEAU DU LIQUIDE (ASPIRATION SOUS-BATTANT). FIGURE 1

- Fermer le robinet d'arrêt en aval de la pompe (côté refoulement).
- Ouvrir le robinet d'arrêt en amont de la pompe (côté aspiration).
- Desserrer le bouchon de remplissage pour permettre la sortie d'air, le remplissage complet du corps de la pompe et du tuyau d'aspiration avec le fluide jusqu'à ce que sorte le liquide de l'orifice de remplissage.
- Serrer le bouchon de remplissage de manière à ce qu'il soit étanche.
- Démarrer la pompe et ouvrir lentement le robinet d'arrêt en aval (côté refoulement) pour assurer l'évacuation de l'air résiduel resté dans le corps de la pompe et l'accumulation de la pression pendant la mise en route.

**DANGER**

La pompe ne doit pas fonctionner avec le robinet d'arrêt fermé sur le côté refoulement. La vanne d'évacuation doit être ouverte dès que la pompe est mise en route pour éviter que celle-ci soit endommagée à cause de l'augmentation excessive de la température du liquide.

5.3 INSTALLATION DE LA POMPE NON AUTO-AMORÇANTE AU-DESSOUS DU NIVEAU DU LIQUIDE (ASPIRATION SUR-BATTANT). FIGURE 2

- Fermer le robinet d'arrêt en aval de la pompe (côté refoulement).
- Ouvrir le robinet d'arrêt en amont de la pompe (côté aspiration).
- Enlever le bouchon de remplissage.
- Remplir complètement avec le liquide le corps de la pompe et le tuyau d'aspiration à l'aide d'un entonnoir jusqu'à ce que le liquide sorte de l'orifice de remplissage.
- Fermer le bouchon de remplissage de manière à ce qu'il soit étanche.
- Démarrer la pompe et ouvrir lentement le robinet d'arrêt de refoulement pour assurer l'évacuation de l'air résiduel resté dans le corps de la pompe et l'accumulation de la pression pendant la mise en route.

**DANGER**

La pompe ne doit pas fonctionner avec le robinet d'arrêt fermé sur le côté refoulement. La vanne de refoulement doit être ouverte dès que la pompe est mise en route pour éviter que celle-ci soit endommagée à cause de l'augmentation excessive de la température du liquide.

**DANGER**

Dans le cas où la pompe a des difficultés à augmenter la pression, répéter les opérations de 1 à 6.

5.4 INSTALLATION DE LA POMPE AUTO-AMORÇANTE AU-DESSUS DU NIVEAU DU LIQUIDE (ASPIRATION SUR-BATTANT). FIGURE 2, FIGURE 3 ET "INSTALLATION" TABL 1.

- S'assurer que le tuyau en aval de la pompe soit libre (côté refoulement)
- Ouvrir le robinet d'arrêt en aval de la pompe (côté refoulement).
- Ouvrir le robinet d'arrêt en amont de la pompe (côté aspiration) pour l'installation Figure 2.
- Ouvrir un robinet près de la pompe pour permettre l'évacuation de l'air.
- Enlever le bouchon de remplissage.
- Si un bouchon de remplissage a été installé dans le conduit en aval de la pompe (côté refoulement), retirer le bouchon et utiliser l'orifice pour le remplissage. Le cas échéant, utiliser l'orifice de remplissage de la pompe.
- Remplir complètement avec le liquide le corps de la pompe et le tuyau d'aspiration (Figure 2) ou remplir seulement le corps de la pompe (Figure 3) à l'aide d'un entonnoir jusqu'à ce que le liquide sorte de l'orifice de remplissage.
- Fermer le bouchon de remplissage de la pompe.
- Si l'orifice de remplissage est installé sur la pompe, continuer à remplir le tuyau et la pompe jusqu'à ce que le liquide sorte de ce second orifice.
- Introduire le second bouchon de remplissage.
- Démarrer la pompe et attendre que le liquide soit pompé. La pompe peut fonctionner pendant 5 minutes pour tenter d'aspirer le liquide. Si la pompe ne développe pas de pression et de débit, répéter les opérations de 1 à 11.

Le clapet anti-retour à la Figure 3 sert à empêcher le vidage de la pompe par un effet siphon au moment de l'arrêt, de manière à ce que le liquide reste dans le corps de la pompe pour la mise en route successive.

**DANGER**

Sans vanne de fond ou clapet anti-retour sur la bouche d'aspiration, le remplissage doit être répété avant chaque mise en route.

**DANGER**

Dans le cas où la pompe a des difficultés à augmenter la pression, répéter les opérations de 1 à 11. Si après plusieurs tentatives, la pompe ne fonctionne pas correctement, voir la section pages "guide succinct en cas d'anomalies".

**DANGER**

Fonctionnement avec variateur de fréquence

Si la pompe est reliée à un variateur de fréquence lors de la mise en route, la pompe doit fonctionner à la vitesse maximum. Si la pompe ne s'amorce pas dans les 5 minutes, arrêter le moteur et répéter les opérations de 1 à 11.

5.5 CONTRÔLE DU SENS DE ROTATION (MOTEUR TRIPHASÉ).

- Déterminer la flèche qui indique le sens de rotation sur la pompe ou sur le cache ventilateur.
- Mettre le moteur en marche.
- Contrôler le sens de rotation en regardant l'électropompe du ventilateur moteur.
- Arrêter le moteur.
- Si le sens de rotation est erroné, débrancher l'alimentation électrique.
- Dans le bornier du moteur de l'électropompe triphasée ou dans le tableau électrique de commande, échanger la position entre eux de deux phases du câble d'alimentation.
- Vérifier à nouveau le sens de rotation.



DANGER

S'assurer que l'alimentation électrique ne puisse pas se rétablir accidentellement

5.6 MISE EN SERVICE DE LA POMPE



DANGER

Utiliser l'électropompe dans la plage des prestations indiquées sur la plaque signalétique.



DANGER

Éviter absolument le fonctionnement de la pompe avec le robinet d'arrêt fermé en amont (côté aspiration). Le fonctionnement à sec de la pompe peut causer la surchauffe et l'endommagement de la pompe.



DANGER

Ne pas faire tourner l'électropompe avec le robinet d'arrêt en aval (côté refoulement) complètement fermé. Dans ce cas, à l'intérieur du système, l'eau atteint des températures très élevées et il existe par conséquent un danger d'endommager l'appareil et de se brûler en cas de sortie du liquide. Il est nécessaire d'éteindre la pompe et de laisser refroidir le système.



DANGER

Ne pas utiliser la pompe en cas de cavitation, les composants hydrauliques seraient endommagés.



DANGER

La pression sur le côté en aval de la pompe (côté refoulement) ne doit jamais dépasser la pression de service maximum PN indiquée sur la plaque de la pompe, voir "Limites d'utilisation" Figure 5. La pression en aval de la pompe est dotée de la somme de la pression distribuée par la pompe et de la pression sur le côté d'aspiration (gravité pour installations sous-battant, amenée d'eau ou système hydrique où cela est autorisé ou requis).

- Vérifier que les robinets d'arrêt en aval de la pompe (côté refoulement) et en amont de la pompe soient en position ouverte.
- Démarrer la pompe.
- Si la pompe ne démarre pas correctement en atteignant les conditions de service dans un délai bref, éteindre la pompe.
- Répéter la phase d' "Amorçage de la pompe".

CHAPITRE 6 ENTRETIEN



DANGER - RISQUE DE DÉCHARGES ÉLECTRIQUES

Avant toute intervention sur la pompe, couper l'alimentation électrique. S'assurer que l'alimentation électrique ne puisse pas se rétablir accidentellement.



DANGER

Faire référence aux "indications de sécurité".

- En conditions normales de fonctionnement, les électropompes n'ont besoin d'aucun entretien programmé.
- Pour la prévention d'éventuelles défaillances, il est conseillé de contrôler périodiquement la pression fournie et l'absorption de courant. Une diminution de la pression est le symptôme d'usure sur l'électropompe. Une augmentation de l'absorption de courant est symptôme de frottements mécaniques anormaux dans l'électropompe.
- Une maintenance extraordinaire peut être nécessaire pour le nettoyage de l'électropompe et le remplacement des pièces usées.
- Si l'électropompe doit rester inutilisée pendant une période de temps prolongée (ex. pendant toute une saison), il est conseillé de la vidanger complètement et de la rincer à l'eau claire et de la placer dans un endroit sec à l'abri de l'humidité.

CHAPITRE 7 GUIDE SUCCINCT EN CAS D'ANOMALIES



DANGER

Faire référence aux "indications de sécurité".

7.1 LA POMPE NE FONCTIONNE PAS

- Absence d'alimentation électrique = actionner l'interrupteur, vérifier que les branchements électriques ne soient pas desserrés ou défectueux
- Contrôler la tension électrique du réseau
- Fusible brûlé = vérifier que les câbles et les branchements correspondants ne présentent pas de défauts et remplacer le fusible
- La protection thermique du moteur monophasé s'est enclenchée = elle est automatiquement rétablie par le refroidissement du moteur
- Déclenchement de l'interrupteur de protection du moteur = vérifier que les câbles et les branchements correspondants ne présentent pas de défauts, vérifier que la pompe de soit pas bloquée mécaniquement, l'enroulement de la pompe est endommagé et doit être remplacé
- Ligne d'alimentation électrique endommagée = remplacer
- Pompe bloquée mécaniquement = effectuer le nettoyage

7.2 LA POMPE S'ARRÊTE APRÈS UNE BRÈVE PÉRIODE DE FONCTIONNEMENT PAR LE DÉCLENCHEMENT DES PROTECTIONS DU MOTEUR

- Absorption excessive de courant = contrôler la condition de fonctionnement de la pompe
- Des corps étrangers freinent le système hydraulique = nettoyer le système hydraulique
- Une phase manque dans l'alimentation (moteur triphasé) = contrôler l'alimentation électrique
- La protection thermique dans le moteur monophasé s'est enclenchée = elle est automatiquement rétablie par le refroidissement du moteur, contrôler les conditions d'installation
- Tarage protection thermique ou fusibles non appropriés = contrôler les protections avec le courant nominal de la pompe
- Câble d'alimentation endommagé = remplacer le composant
- Moteur endommagé = remplacer le composant

7.3 LA POMPE DÉMARRE MAIS LE LIQUIDE NE SORT PAS

- La pompe n'est pas amorcée = répéter les instructions d' "amorçage de la pompe"
- La pompe aspire l'air = contrôler le niveau du liquide, le fonctionnement de la vanne de fond et le tuyau d'aspiration
- La vanne de fond est bloquée en position de fermeture = remplacer ou nettoyer la vanne
- Seulement pour les pompes auto-amorçantes : La colonne du liquide au-dessus du clapet anti-retour dans le

tuyau de refoulement empêche l'auto-amorçage de la pompe = vider le tuyau de refoulement. Contrôler que le clapet anti-retour ne retienne pas le liquide dans le tuyau de refoulement. Répéter la procédure de mise en route.

7.4 LES PRESTATIONS DE LA POMPE SONT INFÉRIEURES

- Tuyaux obstrués = contrôler les tuyaux
- Rotation erronée des roues (moteur triphasé) = vérifier le sens de rotation
- La pompe n'est pas amorcée correctement = répéter les instructions d' "amorçage de la pompe"
- Seulement pour pompes auto-amorçantes : la vanne interne ne s'est

pas fermée = fermer graduellement un robinet jusqu'à ce qu'une augmentation de la pression ou du débit soit visible. Puis ouvrir graduellement le robinet jusqu'à ce que l'on atteigne le débit nécessaire.

7.5 LES PRESTATIONS DE LA POMPE SONT INSTABLES

- rop basse ou cavitation = contrôler les conditions d'entrée de la pompe
- Tuyau d'aspiration est partiellement obstrué par les impuretés = nettoyer à nouveau le tuyau d'aspiration
- Fuite dans le tuyau d'aspiration réparer ou remplacer le tuyau d'aspiration
- air dans le tuyau d'aspiration = vider le tuyau d'aspiration, répéter les instructions "amorçage de la pompe"

- Seulement les pompes auto-amorçantes : La pression différentiel à l'intérieur de la pompe est trop basse = fermer graduellement un robinet jusqu'à ce que la pression de refoulement se stabilise et que le bruit diminue.

7.6 LA POMPE TOURNE DANS LE SENS CONTRAIRE QUAND ELLE EST ÉTEINTE

- La vanne de fond ou de non retour défectueuse ou bloquée en position ouverte retirer et re-nettoyer ou remplacer les vannes
- Fuite dans le tuyau d'aspiration = retirer et réparer le tuyau d'aspiration

CHAPITRE 8 DÉMONTAGE ET MISE AU REBUT



DANGER - RISQUE DE DÉCHARGES ÉLECTRIQUES

Avant toute intervention sur la pompe, débrancher l'alimentation électrique. S'assurer que l'alimentation électrique ne puisse pas se rétablir accidentellement.

- Débrancher électriquement la pompe du système en suivant les normes de sécurité
- Ouvrir le point d'utilisation le plus proche de la pompe pour évacuer la pression du système
- Avant le démontage, fermer toutes les robinets d'arrêt du côté refoulement et, si présent, fermer aussi le robinet d'arrêt du côté aspiration.



DANGER

Attention à la position de l'orifice de remplissage qui est utilisé comme évent. S'assurer que le liquide en sortie ne puisse pas causer de dommages corporels ou matériels.

- Desserrer le bouchon de remplissage pour diminuer la pression du liquide resté entre les deux vannes
- Enlever le bouchon de vidange du corps de la pompe pour vider complètement la pompe

La mise au rebut de ce produit ou pièces de celui-ci doit être effectuée selon les normes locales en utilisant les services publics ou privés de collecte des déchets.

KAPITEL	BESCHREIBUNG	SEITE
1	SICHERHEITSHINWEISE	31
2	EINSATZ	33
3	EINBAU	34
4	ELEKTROANSCHLUSS	36
5	BETRIEB	36
6	WARTUNG	39
7	KLEINE HILFE BEI STÖRUNGEN	39
8	DEMONTAGE UND ENTSORGUNG	40
-	GEWÄHRLEISTUNG	193

Übersetzung der Original Anleitung

Bei dem erworbenen Produkt handelt es sich um eine leistungsfähige Qualitätspumpe. Führen Sie die Installation gemäß den Betriebsanweisungen durch, um sicherzustellen, dass unser Produkt Ihren Erwartungen beim Kauf entspricht. Die Schäden durch unsachgemäßen Gebrauch fallen nicht unter die Garantie. Dieses Handbuch ist grundlegender Teil des Produkts und es ist seine Konsultation für die erste Inbetriebnahme und das Sicherstellen von ordnungsgemäßer Verwendung und Wartung erforderlich. Beachten Sie deshalb die in dieser Betriebsanleitung enthaltenen Anweisungen!

KAPITEL 1 SICHERHEITSHINWEISE

Diese Betriebsanleitung enthält grundlegende Informationen, die bei Installation, Betrieb und Wartung zu beachten sind. Es ist wichtig, dass diese Betriebsanleitung unbedingt vor Montage und Inbetriebnahme vom Monteur sowie dem zuständigen Fachpersonal/Betreiber gelesen wird. Die Anleitung muss ständig am Einsatzort der Pumpe beziehungsweise der Anlage verfügbar sein.

Die Nichtbeachtung der Sicherheitshinweise kann zum Verlust jeglicher Schadensersatzansprüche führen.

In dieser Betriebsanleitung sind Sicherheitshinweise mit folgenden Symbolen gekennzeichnet. Die Missachtung der Sicherheitshinweise kann gefährlich sein.



GEFAHR

Allgemeine Gefahr für Personen



GEFAHR - ELEKTRISCHE ENTLADUNGEN

Warnung vor elektrischer Spannung

ACHTUNG

Gefährdung von Gerät und Betriebsablauf

1.1 QUALIFIKATION DES PERSONALS

Das Personal für Bedienung, Wartung, Inspektion und Montage muss die entsprechende Qualifikation für diese Arbeiten aufweisen und sich durch eingehendes Studium der Betriebsanleitung ausreichend informiert haben. Verantwortungsbereich, Zuständigkeit und die Überwachung des Personals müssen durch den Betreiber genau geregelt sein. Liegen beim Personal die notwendigen Kenntnisse nicht ausreichend vor, so ist dieses zu schulen und zu unterweisen.

1.2 SICHERHEITSBEWUSSTES ARBEITEN

Die in dieser Betriebsanleitung aufgeführten Sicherheitshinweise, die bestehenden nationalen Vorschriften zur Unfallverhütung sowie eventuelle interne Arbeits-, Betriebs- und Sicherheitsvorschriften sind zu beachten.

1.3 SICHERHEITSHINWEISE FÜR DEN BETREIBER/BEDIENER

Gesetzliche Bestimmungen, lokale Vorschriften und Sicherheitsbestimmungen müssen eingehalten werden. Gefährdungen durch Strom sind auszuschließen. Geltende Normen sind zu beachten.

1.4 SICHERHEITSHINWEISE FÜR MONTAGE-, INSPEKTIONS- UND WARTUNGSARBEITEN

Grundsätzlich sind Arbeiten an der Maschine nur im Stillstand durchzuführen. Pumpen oder Pumpenaggregate, die gesundheitsgefährdende Medien fördern, müssen dekontaminiert werden. Unmittelbar nach Abschluss der Arbeiten müssen alle Sicherheits- und Schutzeinrichtungen wieder angebracht bzw. in Betrieb genommen werden. Ihre Wirksamkeit ist vor Wiederinbetriebnahme unter Beachtung der aktuellen Bestimmungen und Vorschriften zu prüfen.

1.5 EIGENMÄCHTIGER UMBAU UND ERSATZTEILHERSTELLUNG

Umbau oder Veränderung der Maschine sind nur nach Absprache mit dem Hersteller zulässig. Nur Original-Ersatzteile und vom Hersteller autorisiertes Zubehör gewährleisten Sicherheit. Die Verwendung anderer Teile kann die Haftung für die daraus entstehenden Folgen aufheben. Alle Materialien in Kontakt mit Wasser wurden geprüft und genehmigt, es ist daher die ausschließliche Verwendung von Original-Ersatzteilen erforderlich.

1.6 UNZULÄSSIGE BETRIEBSARTEN

Die Betriebssicherheit der gelieferten Maschine ist nur bei bestimmungsgemäßer Verwendung gewährleistet. Die angegebenen Grenzwerte im Kapitel „Technische Daten“ dürfen auf keinen Fall überschritten werden.

1.7 HINWEISE ZUR UNFALLVERHÜTUNG

Arbeiten Sie nie allein und benutzen Sie Schutzhelm, Schutzbrille und Sicherheitsschuhe, sowie bei Bedarf einen geeigneten Sicherungsgurt.

Bevor Sie Schweißarbeiten durchführen oder elektrische Geräte benutzen, stellen Sie sicher, dass keine Explosionsgefahr besteht. Achten Sie stets auf Sauberkeit und Gesundheitsschutz.

Stellen Sie sicher, dass keine giftigen Gase im Arbeitsbereich vorhanden sind.

Beachten Sie die Arbeitsschutzgesetze und halten Sie stets einen Verbandskasten bereit.

In einigen Fällen können Pumpe und Medium heiß sein, es besteht dann Verbrennungsgefahr.

Für Montage in explosionsgefährdeten Bereichen gelten besondere Vorschriften!

Für EU-Länder: Dieses Gerät darf von Kindern ab 8 Jahren und von Personen mit eingeschränkten physischen, sensorischen oder intellektuellen Fähigkeiten oder mit eingeschränkten Erfahrungen und Kenntnissen verwendet werden, sofern sie beaufsichtigt werden oder in den sicheren Umgang mit dem Gerät eingewiesen wurden und sich der daraus entstehenden Gefahren bewusst sind. Kinder dürfen nicht mit dem Gerät spielen. Reinigung und die Wartung durch den Benutzer dürfen nur unter Aufsicht von Kindern durchgeführt werden.

Für Länder außerhalb der EU: Dieses Produkt ist nicht zur Verwendung durch Personen (einschließlich Kinder) mit eingeschränkten körperlichen, sensorischen oder geistigen Fähigkeiten oder mit eingeschränkter Erfahrung und mangelnden Kenntnissen vorgesehen, es sei denn, sie werden beaufsichtigt und in den Umgang mit dem Gerät durch eine für ihre Sicherheit verantwortliche Person eingewiesen. Kinder sollten beaufsichtigt werden, um sicherzustellen, dass sie nicht mit dem Produkt spielen.



GEFAHR - ELEKTRISCHE ENTLADUNGEN

Nur eine Elektro-Fachkraft darf an Pumpe oder Steuerung Elektroarbeiten vornehmen.



GEFAHR - ELEKTRISCHE ENTLADUNGEN

Stellen Sie sicher, dass die Pumpe nur an vorschriftsmäßig installierte Steckdosen angeschlossen wird, die mit einem FI-Schutzschalter (RCD, 30mA) abgesichert sind.



GEFAHR - ELEKTRISCHE ENTLADUNGEN

Vor der Durchführung der Arbeiten an der Pumpe stets den Netzstecker ziehen.



GEFAHR - ELEKTRISCHE ENTLADUNGEN

Netzabel auf mechanische oder chemische Beschädigungen kontrollieren. Eventuell beschädigte oder geknickte Kabel austauschen.

KAPITEL 2

EINSATZ

Die Pumpe Multi EVO ist eine mehrstufige, horizontale, nicht selbstansaugende oder selbstansaugende Pumpe für das Pumpen von sauberen Flüssigkeiten ohne Festpartikel in Suspension, Fasern oder abschleifendem Material, das die Pumpe auf chemische oder mechanische Art, noch durch nicht mit dem Material, aus dem die Pumpe besteht, vereinbare Flüssigkeiten angreifen könnte. Die Pumpe Multi EVO darf nicht für säurehaltige und/oder korrosive Substanzen verwendet werden.

Die Pumpe kann zum Pumpen von Wasser in folgenden Bereichen eingesetzt werden:

- Wasserversorgungssysteme
- Bewässerungssysteme
- Regenwasserrückgewinnungssysteme



GEFAHR

Die Pumpe nicht für brennbare und/



GEFAHR

Unsachgemäßer Umgang mit der Pumpe kann zu Personen- und/oder Sachschäden führen. Bei einer unsachgemäßen Verwendung des Produkts erlischt die Garantie.

HINWEIS

Die Pumpe ist für die Verwendung mit Trinkwasser für den menschlichen Gebrauch geeignet (ital. M.D. 174 und ACS). Wenn die Pumpe für einen Gebrauch des Wassers, der verschieden vom menschlichen Verbrauch ist, bestimmt ist, kann diese folgend nicht mehr für die letztere Anwendung verwendet werden.

2.1 EINSATZGRENZEN

- Temperatur des geförderten Mediums: von +5°C bis +50°C je nach Material der Pumpe.
- Maximale Umgebungstemperatur: +40°C;
- Maximaler Betriebsdruck: 8 bar (0,8 MPa);

Die technischen Daten sind auf dem Typenschild (Abb. 5) angegeben:

POS.	BESCHREIBUNG
1	Pumpentyp
2	Durchflussbereich
3	Förderhöhenbereich
4	Minimale Förderhöhe
5	Anzahl der Phasen
6	Spannung
7	Frequenz
8	Motordrehzahl
9	Isolierklasse
10	Leistungsaufnahme der Pumpe
11	Nennstrom
12	Kapazität des Kondensators
13	Schutzklasse
14	Max. Temperatur der Flüssigkeit:
15	Max. Umgebungstemperatur
16	Maximaler Betriebsdruck
17	Gewicht
18	Seriennummer
19-	Herstellungsdatum

2.2 SCHALLDRUCKPEGEL

Bei folgenden Modellen liegt der Schalldruckpegel unter 70 dB (LpA): die ganzen Modelle

2.3 MAXIMALE FÖRDERHÖHE

Siehe Anhang

2.4 TRANSPORT UND LAGERUNG

Bitte prüfen Sie bei der Lieferung, ob die Elektropumpe während des Transports beschädigt wurde. Sollte dies der Fall sein, setzen Sie sich unverzüglich mit Ihrem Händler in Verbindung. Vorgehensweise bei der Überprüfung:

- Verpackung von außen kontrollieren;
- Produkt vom Verpackungsmaterial befreien;
- Produkt auf eventuell beschädigte Bauteile untersuchen;
- Beim Vorliegen von Beschädigungen den Händler kontaktieren.

Verwenden Sie die Verpackung, um das fehlerhafte Produkt an den Händler zurückzusenden. Andernfalls entsorgen Sie das gesamte Verpackungsmaterial gemäß den örtlichen Vorschriften.



GEFAHR

Transportieren Sie das Produkt unter Beachtung der geltenden Unfallverhütungsvorschriften

Schützen Sie das Produkt während der Lagerung vor Feuchtigkeit, Staub, Hitze, mechanischer Beschädigung und äußerlicher Verschmutzung, um die Qualität des Wassers, das mit der Pumpe nachfolgend in Berührung kommt, nicht zu beeinträchtigen.

KAPITEL 3

EINBAU

Installieren Sie die Pumpe auf einer ebenen Fläche und fixieren Sie sie, so dass sie bei der Inbetriebnahme und während des Betriebs nicht verlagert wird. Stellen Sie dabei sicher, dass es keine Hindernisse für den regelmäßigen Durchfluss von Kühlluft aus dem Motorlüfter gibt. Im Falle der Installation für die Verwendung mit Trinkwasser, muss eine Wäsche der Pumpe vor ihrer Installation ausgeführt werden; das gleich gilt für längere Stillstandzeiträume.

Die Pumpe muss an einem gut belüfteten Ort aufgestellt werden. Dabei sollte die relative Luftfeuchtigkeit bei 40°C nicht mehr als 50% betragen. Darüber hinaus darf sich kein Kondensat bilden.

Stellen Sie sicher, dass der Aufstellort ausreichend groß ist, um die Pumpe an der Anlage anzubringen und eine spätere Wartung zu ermöglichen.

Um ein Überschwemmen der Pumpe zu vermeiden, stellen Sie ferner sicher, dass der Aufstellraum bzw. -ort nicht infolge eines Lecks oder sonstiger Ereignisse überflutet werden kann.

Achten Sie darauf, dass die Umgebungstemperatur die auf dem Typenschild angegebenen Werte nicht überschreitet.



GEFAHR

Um ein Aussetzen der Anlage mit möglicher Verletzungsgefahr zu vermeiden, verwenden Sie Rohrleitungen, Formstücke und Zubehörteile, die für den maximalen Betriebsdruck ausgelegt sind.



GEFAHR

Alle Rohranschlüsse müssen unter Beachtung der örtlichen Vorschriften und durch qualifiziertes Fachpersonal durchgeführt werden.

Um eine Entleerung der Anlage zur Durchführung einer Wartung an der Pumpe zu vermeiden, empfehlen wir, Absperrventile an den Saug- und Druckleitungen der Pumpe anzubringen.



GEFAHR

Wenn die Pumpe bei geschlossenem Auslassventil für mehr als ein paar Sekunden läuft, wird die Flüssigkeit erhitzt. Verwenden Sie die Pumpe niemals mit geschlossenem Absperrventil auf der Druckseite.

Die Pumpe muss so installiert werden, dass sich keine Luftschlüsse in der Pumpe und in den Rohrleitungen bilden können, vor allem an der Saugseite der Pumpe.



Rohrleitungen und Ventile müssen korrekt ausgelegt sein.

Die Rohrleitungen dürfen den Einlass und den Auslass der Pumpe nicht mechanisch durch übermäßige Belastung und zu hohe Drehmomente überbeanspruchen. Im Falle von Trinkwasser müssen alle vor und nach der Pumpe verwendeten Materialien den Vorschriften für den Kontakt mit Wasser, das für den menschlichen Verbrauch bestimmt ist, entsprechen.

Bei Verwendung von Schläuchen montieren Sie eine halbstarre Rohrleitung in der Saugleitung, um Verengungen durch Unterdruck in der Saugleitung zu vermeiden.

Wir empfehlen das Anbringen eines Filters am Einlass der Ansaugleitung, falls die Pumpe zum Pumpen von Wasser aus einem Brunnen oder einem Vorratsbehälter zur Regenwasserrückgewinnung verwendet wird.



GEFAHR

Kontrollieren Sie in regelmäßigen Abständen den Zustand des Filters, reinigen oder tauschen sie diesen aus.

Die Pumpe ist unter dem Ansaugpegel installiert, wenn sie unter der anzusaugenden Flüssigkeit liegt. Abb. 1

- Absperrventil
- Rückschlagventil
- Einfülldeckel

Die Pumpe ist über dem Ansaugpegel eingebaut, wenn sie sich über der anzusaugenden Flüssigkeit befindet. Abb. 2 (oder Abb. 3 nur mit selbstansaugender Pumpe)

- Absperrventil
- Einfülldeckel
- Rückschlagventil an der Saugleitung (nur selbstansaugende Pumpe – Abb. 3)
- Optionales Rückschlagventil oder Steuerung mit eingebautem Rückschlagventil an der Druckleitung
- Fußventil

Die ordnungsgemäße Installation der Pumpe ist unerlässlich für das Auffüllen.

- Stellen Sie die Pumpe in der Nähe eines Brunnen oder eines Tanks auf, um sicherzustellen, dass die Saugleitung so kurz wie möglich ist. Auf diese Weise kann die Auffüllzeit reduziert werden, insbesondere bei höherer Differenz in der Ansaughöhe;
- Verwenden Sie mindestens eine Saugleitung mit einem Durchmesser, welcher der Saugöffnung der Pumpe entspricht. Falls die Differenz in der Saughöhe mehr als 4 m beträgt, verwenden Sie Rohrleitungen mit einem größeren Querschnitt;
- Um die Bildung von Lufteinschlüssen zu vermeiden, muss die Saugleitung mindestens 0,5 m in die Förderflüssigkeit eingetaucht werden (Abb. 2, Abb. 3 $H_1 \geq 0,5$ m);
- Installieren Sie am Ende der Saugleitung einen Fußventil mit Filter (Abb. 2) bzw. ein Rückschlagventil an der Saugöffnung von selbstansaugenden Pumpen (Abb. 3)
- Stellen Sie eine einwandfreie Abdichtung der Saugleitung sicher;
- Verwenden Sie große Kurven für den Ansaughub;

Sorgen Sie bei selbstansaugenden Pumpen dafür, dass die minimale Höhe H3 (zwischen der Mitte der Saugöffnung und dem Rückschlagventil) oder H4 (zwischen der Mitte der Saugöffnung und der ersten Verwendungsstelle) aus Tabelle 1 eingehalten wird, um die Saughöhe H2 (Abb. 3) zu gewährleisten.

KAPITEL 4 ELEKTROANSCHLUSS



GEFAHR – ELEKTRISCHE ENTLADUNGEN

- Stellen Sie sicher, dass die auf dem Typenschild angegebene Spannung und Frequenz mit der zur Verfügung stehenden Stromversorgung übereinstimmen.
- Der elektrische Anschluss ist in Übereinstimmung mit den lokalen Vorschriften vorzunehmen.
- Vor jeder Arbeit an der Pumpe das Gerät vom Netz trennen. Stellen Sie sicher, dass das Gerät von anderen Personen nicht wieder unter Spannung gesetzt werden kann.
- Elektrische Leiter müssen insbesondere vor hohen Temperaturen, Schwingungen und Stößen, die eine mechanische oder chemische Beschädigung verursachen können, geschützt werden.
- Die Stromversorgungsleitung muss mit einer Kurzschlussicherung sowie einem Differenzialschalter RCD (Fehlerstromschutzschalter) von hoher Empfindlichkeit (30 mA) ausgestattet und mit einer Sicherung mit Zeitverzögerung oder einem Schutzschalter gesichert sein.
- Die Stromversorgungsleitung muss mit einem externen Netzschalter mit einem Öffnungsabstand der Kontakte gemäß den lokalen Vorschriften ausgestattet sein.

4.1 GLEICHSTROMMOTOREN

Gleichstrommotoren sind gegen Wärme- und Stromüberlastung durch eine in der Wicklung eingebaute Wärmeverrichtung zu schützen. Der Motorschutz wird automatisch zurückgesetzt, sobald der Elektromotor abgekühlt ist. Siehe „Kurzanleitung bei Störungen“.

4.2 DREHSTROMMOTOREN

Für den Schutz von Drehstrommotoren muss der Betreiber sorgen.

Der elektrische Schutz muss so ausgelegt sein, dass das Gerät vor Überbelastung und Kurzschluss geschützt wird.

4.3 ELEKTRISCHER ANSCHLUSS

Der elektrische Anschluss muss nach dem im Deckel des Klemmkastens angebrachten Schaltplan vorgenommen werden (siehe Abb. 4)

KAPITEL 5 BETRIEB

5.1 AUFFÜLLEN DER PUMPE



GEFAHR

Die Pumpe kann nur gestartet werden, nachdem sie mit Flüssigkeit gefüllt wurde.



GEFAHR

Wenn die Pumpe für längere Zeit nicht genutzt wurde, sollte vor der Wiederinbetriebnahme der Auffüllvorgang wiederholt werden.

5.2 EINBAU DER PUMPE UNTER DEM FLÜSSIGKEITSNIVEAU (ANSAUGEN UNTERM PEGEL). ABB. 1

- Schließen Sie das Absperrventil am Auslass der Pumpe (Druckseite).
- Öffnen Sie das Absperrventil vor dem Einlass der Pumpe (Saugseite).
- Lösen Sie den Einfülldeckel, damit die Luft entweichen kann und sich Pumpenkörper und Saugleitung mit dem Medium vollständig füllen, bis Flüssigkeit aus der Einfüllöffnung austritt.
- Ziehen Sie den Einfülldeckel bis zum Anschlag fest.
- Starten Sie die Pumpe und öffnen Sie langsam das Absperrventil am Auslass (Druckseite), damit die im Pumpenkörper verbleibende Restluft und der angesammelte Druck beim Starten entweichen können.

**GEFAHR**

Die Pumpe darf nicht mit geschlossenem Absperrventil auf der Druckseite betrieben werden. Das Ablassventil wird geöffnet, sobald die Pumpe gestartet wird, um so ihre Beschädigung aufgrund des übermäßigen Temperaturanstiegs der Flüssigkeit zu vermeiden.

5.3 EINBAU EINER NICHT SELBSTANSAUGENDEN PUMPE ÜBER DEM FLÜSSIGKEITSNIVEAU (ANSAUGEN ÜBER DEM PEGEL). ABB. 2

- Schließen Sie das Absperrventil am Auslass der Pumpe (Druckseite).
- Öffnen Sie das Absperrventil vor dem Einlass der Pumpe (Saugseite).
- Entfernen Sie den Einfülldeckel.
- Füllen Sie den Pumpenkörper und die Saugleitung mit Hilfe eines Trichters vollständig mit Flüssigkeit, bis diese auf der Einfüllöffnung austritt.
- Schließen Sie den Einfülldeckel bis zum Anschlag.
- Starten Sie die Pumpe und öffnen Sie langsam das Absperrventil am Auslass, damit die im Pumpenkörper verbleibende Restluft und der angesammelte Druck beim Starten entweichen können.

**GEFAHR**

Die Pumpe darf nicht mit geschlossenem Absperrventil auf der Druckseite betrieben werden. Das Druckventil wird geöffnet, sobald die Pumpe gestartet wird, um so ihre Beschädigung aufgrund des übermäßigen Temperaturanstiegs der Flüssigkeit zu vermeiden.

**GEFAHR**

Falls die Pumpe nur mit Mühe Druck aufbaut, wiederholen Sie die Schritte 1 bis 6.

5.4 EINBAU EINER SELBSTANSAUGENDEN PUMPE ÜBER DEM FLÜSSIGKEITSNIVEAU (ANSAUGEN ÜBER DEM PEGEL). ABB. 2, ABB. 3 UND „EINBAU“ TABI.

- Stellen Sie sicher, dass die Rohrleitung am Auslass der Pumpe (auf der Druckseite) frei ist.
- Öffnen Sie das Absperrventil am Auslass der Pumpe (Druckseite).
- Öffnen Sie für den Einbau das Absperrventils am Einlass der Pumpe (Saugseite) Abb. 2.
- Öffnen Sie einen Wasserhahn in der Nähe der Pumpe, damit die Luft entweichen kann.
- Entfernen Sie den Einfülldeckel.
- Falls ein Blindstopfen in der Rohrleitung am Auslass der Pumpe (Druckseite) eingebaut wurde, entfernen diesen und befüllen Sie die Pumpe durch die Öffnung. Andernfalls verwenden Sie dafür die Einfüllöffnung der Pumpe.
- Füllen Sie den Pumpenkörper und die Saugleitung (Abb. 2) auf oder füllen Sie nur den Pumpenkörper (Abb. 3) mit Hilfe eines Trichters vollständig mit Flüssigkeit, bis sie auf der Einfüllöffnung austritt.
- Schließen Sie den Einfülldeckel der Pumpe.
- Falls die Rohrleitung über eine Einfüllöffnung verfügt, setzen Sie das Auffüllen der Rohrleitung und der Pumpe fort, bis die Flüssigkeit auch aus der zweiten Öffnung austritt.
- Schließen Sie den zweiten Einfülldeckel.
- Starten Sie die Pumpe und kontrollieren Sie, ob die Flüssigkeit angesaugt wird. Die Pumpe kann 5 Minuten laufen und versuchen, die Flüssigkeit anzusaugen. Wenn die Pumpe keinen Druck aufbauen kann und kein Durchfluss zustande kommt, wiederholen Sie die Schritte 1 bis 11.

Das Rückschlagventil in Abb. 3 verhindert beim Anhalten der Pumpe deren Entleerung wie bei einem Siphon, so dass die Flüssigkeit für den nächsten Start im Pumpenkörper verbleibt.

**GEFAHR**

Ohne Fußventil oder Rückschlagventil an der Saugöffnung muss der Füllvorgang der Pumpe vor jedem Start wiederholt werden.

**GEFAHR**

Falls die Pumpe nur mit Mühe Druck aufbaut, wiederholen Sie die Schritte 1 bis 11. Wenn nach mehreren Versuchen die Pumpe nicht ordnungsgemäß funktioniert, schlagen Sie das Kapitel „Kurzanleitung bei Störungen“ nach.

**GEFAHR**

Betrieb mit einem Frequenzumrichter

Wenn die Pumpe an einen Frequenzumrichter angeschlossen wird, muss die Pumpe beim Starten mit Höchstgeschwindigkeit arbeiten. Füllt sich die Pumpe innerhalb von 5 Minuten nicht, schalten Sie den Motor aus und wiederholen Sie die Schritte 1 bis 11.

5.5 ÜBERPRÜFUNG DER DREHRICHTUNG (DREIPHASENMOTOR)

- Finden Sie an der Pumpe oder an der Ventilatorabdeckung den Pfeil, der die Drehrichtung anzeigt.
- Starten Sie den Motor.
- Prüfen Sie die Drehrichtung durch Anschauen der Elektropumpe von der Seite des Motorlüfters.
- Schalten Sie den Motor aus.
- Bei falscher Drehrichtung ziehen Sie das Netzteil.
- Vertauschen Sie im Klemmenkasten des Motors einer dreiphasigen Elektropumpe oder im Steuerkasten die Positionen der beiden Phasen des Stromkabels miteinander.
- Prüfen Sie erneut die Drehrichtung.



GEFAHR

Sicherstellen, dass sie von anderen Personen nicht wieder unter Spannung gesetzt werden kann.

5.6 INBETRIEBNAHME DER PUMPE



GEFAHR

Verwenden Sie die Pumpe innerhalb des auf dem Typenschild ausgewiesenen Leistungsbereichs.



GEFAHR

Vermeiden Sie unter allen Umständen den Betrieb der Pumpe mit geschlossenem Absperrventil am Einlass (Saugseite). Der Trockenlauf der Pumpe kann zur Überhitzung und Beschädigung der Pumpe führen.



GEFAHR

Betreiben Sie die Elektropumpe nicht mit komplett geschlossenem Absperrventil am Auslass (Druckseite). In solche einem Fall erreicht das Wasser im Inneren des Systems sehr hohe Temperaturen. Dadurch besteht die Gefahr von Geräteschäden und Verbrennungen bei Flüssigkeitsaustritt. Es ist notwendig, die Pumpe abzuschalten und das System abkühlen zu lassen.



GEFAHR

Verwenden Sie die Pumpe nicht bei Kavitation. Andernfalls werden die hydraulischen Komponenten der Pumpe beschädigt.



GEFAHR

Der Druck seitlich am Auslass der Pumpe (Druckseite) darf den maximalen Betriebsdruck PN, der auf dem Typenschild angegeben ist, nicht überschreiten – siehe „Einsatzgrenzen“ (Abb. 5). Der Druck am Auslass der Pumpe ergibt sich aus der Summe des von der Pumpe aufgebauten Drucks und des Drucks auf der Saugseite (problematisch bei Installationen unter dem Ansaugpegel, Wasserleitung oder Hydrauliksystem wo zulässig oder erforderlich).

- Prüfen Sie, ob die Absperrventile am Auslass (Druckseite) und am Einlass der Pumpe geöffnet sind.
- Schalten Sie die Pumpe ein.
- Wenn die Pumpe nicht richtig startet und die Betriebsbedingungen nicht in kürzester Zeit erreicht werden, schalten Sie die Pumpe wieder aus.
- Wiederholen Sie den Vorgang „Auffüllen der Pumpe“.

KAPITEL 6

WARTUNG



DANGERA GEFAHR

Vor jeder Arbeit an der Pumpe das Gerät vom Netz trennen. Stellen Sie sicher, dass sie von anderen Personen nicht wieder unter Spannung gesetzt werden kann.



GEFAHR

Siehe Kapitel „Sicherheitshinweise“.

- Unter normalen Bedingungen sind Elektropumpen wartungsarm.
- Zwecks Vorbeugung empfehlen wir, den zugeführten Druck und den Stromverbrauch in regelmäßigen Abständen zu kontrollieren. Ein Druckabfall weist auf den Verschleiß der Elektropumpe hin. Ein Anstieg des Stromverbrauchs ist ein Zeichen für die unregelmäßige mechanische Reibung innerhalb der Elektropumpe.
- Eine außerplanmäßige Wartung kann notwendig sein, um die Elektropumpe zu reinigen und die Verschleißteile zu ersetzen.
- Wird die Pumpe längere Zeit nicht benutzt (z.B. während einer ganzen Saison), ist es empfehlenswert, die Pumpe vollständig zu entleeren, sie mit klarem Wasser zu spülen und sie an einem trockenen Ort zu lagern.

KAPITEL 7

KLEINE HILFE BEI STÖRUNGEN



GEFAHR

Siehe Kapitel „Sicherheitshinweise“.

7.1 PUMPE LÄUFT NICHT

- Kein Strom = Schalter betätigen und sicherstellen, dass die elektrischen Anschlüsse nicht locker oder defekt sind
- Netzspannung kontrollieren
- Sicherung durchgebrannt = überprüfen, ob die Kabel und die entsprechenden Anschlüsse frei von Mängeln sind. Die Sicherung ersetzen.
- Der Wärmeschutz des Gleichstrommotors hat ausgelöst wird automatisch zurückgesetzt, sobald der Motor abgekühlt ist
- Motorschutzschalter hat ausgelöst prüfen, ob die Kabel und die entsprechenden Anschlüsse frei von Mängeln sind. Sicherstellen, dass die Pumpe nicht mechanisch blockiert ist. Die beschädigte Wicklung der Pumpe muss ersetzt werden
- Stromleitung beschädigt ersetzen
- Pumpe ist mechanisch blockiert = reinigen

7.2 DIE PUMPE STOPPT NACH KURZER BETRIEBSZEIT DURCH AUSGELÖSTEN MOTORSCHUTZSCHALTER

- Zu hohe Stromaufnahme Betriebszustand der Pumpe kontrollieren
- Es haben sich Fremdkörper festgesetzt, welche die Hydraulik hemmen = hydraulische Komponenten reinigen
- Fehlende Phase in der Versorgung
- (Drehstrommotor) = Stromversorgung kontrollieren
- Der Wärmeschutz des Gleichstrommotors hat ausgelöst wird automatisch zurückgesetzt, sobald der Motor abgekühlt ist
- Falsche Kalibrierung des Wärmeschutzes bzw. der Wärmesicherungen = Sicherungen mit Nennstrom der Pumpe kontrollieren
- Stromkabel beschädigt = Bauteil austauschen
- Motor beschädigt = Bauteil austauschen

7.3 DIE PUMPE LÄUFT, FÖRDERT ABER NICHT

- Die Pumpe ist nicht entlüftet = die Anweisungen unter „Auffüllen der Pumpe“ wiederholen
- Die Pumpe saugt Luft an = Flüssigkeitspegel, Funktionsfähigkeit des Fußventils und die Saugleitung kontrollieren
- Das Fußventil ist in der Schließstellung blockiert = das Ventil ersetzen oder reinigen
- Nur für selbstsaugende Pumpen: Der Flüssigkeitssäule über dem Rückschlagventil in der Druckleitung

verhindert das automatische Auffüllen der Pumpe Druckleitung entleeren. Vergewissern Sie sich, dass das Rückschlagventil keine Flüssigkeit in der Druckleitung zurückhält. Startvorgang wiederholen.

7.4 VERMINDERTE FÖRDERLEISTUNG DER PUMPE

- Die Leitungen sind verstopft = Leitungen kontrollieren
- Falsche Drehrichtung des Laufrades (Drehstrommotor) = Drehrichtung kontrollieren
- Die Pumpe ist nicht richtig gefüllt = die Anweisungen unter „Auffüllen der Pumpe“ wiederholen
- Nur für selbstansaugende Pumpen: das interne Ventil ist nicht geschlossen

den Wasserhahn nach und nach schließen, bis eine Erhöhung des Drucks oder des Durchflusses sichtbar wird. Anschließend nach und nach den Wasserhahn öffnen, bis der gewünschte Durchflusssatz erreicht ist.

7.5 INSTABILE PUMPENLEISTUNG

- Ansaugleistung der Pumpe zu niedrig oder Kavitation liegt vor = Betriebsbedingungen am Einlass der Pumpe kontrollieren
- Saugleitung ist teilweise durch Verunreinigungen blockiert = Saugleitung reinigen
- Leck in der Saugleitung = Saugleitung reparieren oder ersetzen
- Luft in der Saugleitung = Saugleitung entlüften, Anweisungen unter „Auffüllen der Pumpe“ wiederholen
- Nur für selbstansaugende Pumpen: Der Differenzdruck in der Pumpe ist zu niedrig = den Wasserhahn nach und nach schließen, bis der Förderdruck sich stabilisiert und der Lärm reduziert wird

7.6 DIE PUMPE DREHT IM AUSGESCHALTETEN ZUSTAND IN DIE ENTGEGENGESETZTE RICHTUNG

- Defekter oder in geöffneter Stellung blockierter Fußventil oder Rückschlag = Ventile entfernen, reinigen oder austauschen
- Leck in der Saugleitung = Saugleitung reparieren oder ersetzen

KAPITEL 8 DEMONTAGE UND ENTSORGUNG



DANGERA GEFAHR

Vor jeder Arbeit an der Pumpe das Gerät vom Netz trennen. Sicherstellen, dass sie von anderen Personen nicht wieder unter Spannung gesetzt werden kann.

- Nehmen Sie die Pumpe gemäß den Sicherheitsstandards vom Netz
- Öffnen Sie die Nutzungsstelle möglichst nahe der Pumpe, um das System drucklos zu machen
- Schließen Sie vor der Demontage die Absperrventile seitlich an der Druckleitung und, falls vorhanden, auch das Absperrventil an der Saugseite.



GEFAHR

Achten Sie auf die Stellung der Einfüllöffnung, die zum Entweichen der Luft verwendet wird. Stellen Sie sicher, dass die Flüssigkeit am Auslass zu keinen Personen- oder Sachschäden führen kann.

- Lösen Sie den Einfülldeckel, um den Druck der verbleibenden Flüssigkeit zwischen den beiden Ventilen zu verringern
- Entfernen Sie die Ablassschraube des Pumpenkörpers, um die Pumpe vollständig zu entleeren

Die Entsorgung dieses Produkts oder seiner Teile müssen gemäß den lokalen öffentlichen oder privaten Entsorgungsvorschriften erfolgen.

HOOFDSTUK	BESCHRIJVING	PAG.
1	VEILIGHEIDS-VOORSCHRIFTEN	41
2	GEBRUIK	43
3	INSTALLATIE	44
4	ELEKTRISCHE AANSLUITING	46
5	WERKING	46
6	ONDERHOUD	49
7	BEKNOPTTE GIDS IN HET GEVAL VAN STORINGEN	49
8	DEMONTAGE EN VERWIJDERING	50
-	GARANTIEVOORWAARDEN	194

Vertaling van de originele handleiding

Het door u gekochte product is een hoogwaardige pomp met hoge prestaties. Installeer ons product conform de aanwijzingen om te waarborgen dat het volledig aan de verwachtingen zal voldoen. Schade veroorzaakt door een oneigenlijk gebruik zal de garantie doen vervallen. Deze handleiding is een integraal onderdeel van het product en moet voorafgaand aan de inbedrijfstelling gelezen worden om een goed gebruik en onderhoud te waarborgen.

Houd u daarom aan de voorschriften van de gebruiksaanwijzingen!

HOOFDSTUK 1 VEILIGHEIDS-VOORSCHRIFTEN

Deze gebruiksaanwijzingen bevatten informatie die tijdens de installatie, de werking en het onderhoud moeten worden nageleefd. Het is belangrijk dat de installateur en het gespecialiseerde personeel/de beheerder de gebruiksaanwijzingen doorlezen alvorens de pomp te monteren en in gebruik te nemen. De gebruiksaanwijzingen moeten altijd ter beschikking worden gesteld op de plaats van gebruik van de pomp en de installatie.

Door de niet-naleving van de veiligheidsvoorschriften kunnen de eventuele garantierechten verloren gaan.

De veiligheidsvoorschriften in deze handleiding worden aangegeven met de volgende symbolen. De niet-naleving daarvan kan gevaarlijk zijn.



GEVAAR

Algemeen gevaar voor personen



GEVAAR - RISICO ELEKTRISCHE ONTLADING

Gevaarlijke elektrische spanning

OPGELET

Gevaar voor machines en de werking

1.1 KWALIFICATIE VAN HET PERSONEEL

Het personeel belast met het gebruik, het onderhoud, de inspectie en de montage moet een geschikte kwalificatie hebben en moet zijn ingelicht door de gebruiksaanwijzingen nauwgezet te bestuderen. De verantwoordelijkheid, de competentie en de monitoring van het personeel moeten door de beheerder zijn geregeld. Als het personeel niet over de juiste kennis beschikt, moet het geschoold en gevormd worden.

1.2 VEILIG HANDELEN

Leef de veiligheidsvoorschriften beschreven in de handleiding, de toepasselijke veiligheidsnormen en de eventuele normen betreffende de arbeid, de werking en de veiligheid na.

1.3 VEILIGHEIDSVOORSCHRIFTEN VOOR DE GEBRUIKER/BEHEERDER

Leef de toepasselijke voorschriften, de plaatselijke normen en de veiligheidsvoorschriften na. Elimineer de gevaren die aan elektrische energie verbonden zijn. Leef de toepasselijke normen na.

1.4 VEILIGHEIDSVORSCHRIFTEN VOOR DE MONTAGE, DE INSPECTIE EN HET ONDERHOUD

Deze handelingen mogen normaal gesproken uitsluitend bij uitgeschakelde machine worden verricht. De pompen of de groepen die voor de gezondheid gevaarlijke stoffen verpompen, moeten worden ontsmet. De beveiligingen en veiligheidsinrichtingen moeten onmiddellijk aan het einde van handelingen worden hersteld en in bedrijf worden gesteld. Controleer de werking van de beveiligingen en veiligheidsinrichtingen, conform de actuele normen en voorschriften, alvorens de machine weer in bedrijf te stellen.

1.5 ZELFSTANDIGE WIJZIGINGEN EN PRODUCTIE VAN RESERVEONDERDELEN

Uitsluitend na toestemming van de fabrikant te hebben ontvangen mag de machine worden gewijzigd. De originele reserveonderdelen en de accessoires die door de fabrikant bevoegd zijn, waarborgen de veiligheid. In het geval dat andere onderdelen gebruikt worden, vervalt de aansprakelijkheid van de fabrikant voor de mogelijke gevolgen. Alle materialen die met het water in contact komen, zijn getest en goedgekeurd; derhalve is uitsluitend het gebruik van originele reserveonderdelen toegestaan

1.6 ONEIGENLIJKE WERKING

De veilige werking van de gekochte machine wordt uitsluitend gewaarborgd in het geval dat ze wordt gebruikt conform de voorschriften. De limietwaarden beschreven in het hoofdstuk "Technische specificaties" mogen in geen enkel geval worden overschreden.

1.7 AANWIJZINGEN VOOR ONGEVALLENPREVENTIE

De werkzaamheden nooit alleen verrichten; altijd een veiligheidshelm, oogbescherming en veiligheidsschoenen en, wanneer nodig, een geschikt tuig gebruiken.

Controleren of geen explosiegevaar bestaat alvorens laswerkzaamheden te verrichten of elektrische apparaten te gebruiken.

Goed op de reiniging en de gezondheid letten.

Nagaan of in de werkomgeving geen giftige gassen aanwezig zijn.

De normen betreffende arbeidsveiligheid naleven en een EHBO-kit ter beschikking houden.

In bepaalde gevallen kunnen de pomp en het middel gloeiend heet zijn, gevaar voor brandwonden.

Voor de montage in explosiegevaarlijke omgevingen gelden specifieke normen!

Voor EU-landen: dit apparaat mag worden gebruikt door kinderen van 8 jaar of ouder en door personen met beperkte lichamelijke, zintuiglijke of verstandelijke capaciteiten, of met beperkte ervaring en kennis, op voorwaarde dat zij onder toezicht staan of zijn geïnstrueerd over het veilig gebruik van het apparaat en zich bewust zijn van de eraan verbonden gevaren. Kinderen mag niet worden toegestaan met het apparaat te spelen. De reiniging en het gebruikersonderhoud mogen niet door kinderen worden gedaan, tenzij dezen onder toezicht staan.

Voor landen buiten de EU: dit product is niet bedoeld voor gebruik door personen (met inbegrip van kinderen) met beperkte lichamelijke, zintuiglijke of verstandelijke capaciteiten, of zonder ervaring en kennis, tenzij zij onder toezicht staan en zijn geïnstrueerd over het gebruik ervan door een persoon die verantwoordelijk is voor hun veiligheid. Kinderen moeten onder toezicht staan om ervoor te zorgen dat zij niet met het product spelen.



GEVAAR - RISICO ELEKTRISCHE ONTLADING

Werkzaamheden aan de elektrische installaties op de pomp of het bedieningspaneel mogen uitsluitend door een gespecialiseerd elektricien worden verricht.



GEVAAR - RISICO ELEKTRISCHE ONTLADING

Gebruik na of de pomp uitsluitend wordt aangesloten op stopcontacten die volgens de wetgeving zijn geïnstalleerd en die worden beschermd door een aardlekschakelaar met grote gevoeligheid (RCD, 30mA).



GEVAAR - RISICO ELEKTRISCHE ONTLADING

Haal de stekker uit het stopcontact alvorens werkzaamheden aan de pomp te verrichten



GEVAAR - RISICO ELEKTRISCHE ONTLADING

Controleer of de voedingskabel geen chemische of mechanische schade vertoont. Vervang eventueel beschadigde of verbogen kabels.

HOOFDSTUK 2

GEBRUIK

De pomp Multi EVO is een horizontale, niet-zelfaanzuigende of zelfaanzuigende meertraspomp voor het verpompen van schone vloeistoffen zonder vaste deeltjes, vezels of schurend materiaal dat de pomp op chemische of mechanische wijze kan beschadigen. Er mogen geen vloeistoffen verpompt worden die niet compatibel zijn met de voor de bouw van de pomp gebruikte materialen. De pomp Multi EVO moet niet gebruikt worden in combinatie met zure en/of corrosieve stoffen.

De pomp kan gebruikt worden voor de verpomping van water in:

- waterdistributiesystemen
- irrigatie
- opvang van regenwater



GEVAAR

De pomp niet gebruiken voor ontvlambare en/of explosieve vloeistoffen.



GEVAAR

Een oneigenlijk gebruik van de pomp kan letsel en/of schade aan personen en eigendommen veroorzaken. Door oneigenlijk gebruik van het product vervalt de garantie.

OPMERKING

De pomp is geschikt voor gebruik met drinkwater dat bestemd is voor menselijke consumptie (Ministerieel Decreet 174 en ACS). Wanneer de pomp bestemd is voor een ander gebruik, mag hij nadien niet voor drinkwater bestemd voor menselijke consumptie gebruikt worden.

2.1 GEBRUIKSLIMIETEN

- Temperatuur van de verpompte vloeistof van +5°C tot +50°C, compatibel met de materialen van de pomp.
- Maximale omgevingstemperatuur: +40°C;
- Maximale bedrijfstemperatuur: 8bar (0,8MPa)

het typeplaatje (afbeelding 5) bevat de volgende specificaties:

POS.	BESCHRIJVING
1	Pomptype
2	Bereik debiet
3	Bereik opvoerhoogte
4	Minimale opvoerhoogte
5	Aantal fasen
6	Spanning
7	Frequentie
8	Toerental motor
9	Isolatieklasse
10	Door de elektropomp opgenomen vermogen
11	Nominale stroom
12	Capaciteit van de condensator
13	Beschermingsklasse
14	Maximale vloeistoftemperatuur
15	Maximale omgevingstemperatuur
16	Maximale bedrijfsdruk
17	Gewicht
18	Serienummer
19-	Productiedatum

2.2 GELUIDSDRUKNIVEAU

Het geluidsdrukniveau is lager dan 70dB (LpA) in het geval van de volgende modellen: alle modellen

2.3 MAXIMALE OPVOERHOOGTE

Zie het aanhangsel

2.4 TRANSPORT EN OPSLAG

Verifieer op het moment van de levering of de elektropomp geen transportschade heeft opgelopen. Licht de verkoper onmiddellijk in wanneer dit het geval is. Verschillende verificaties:

- controleer de buitenkant van de verpakking;
- controleer van het product;
- neem contact op met de verkoper in het geval van afwijkingen.
- verwijder het verpakkingsmateriaal
- inspecteer het product om eventueel beschadigde onderdelen op te sporen;

Verwenden Sie die Verpackung, um das fehlerhafte Produkt an den Händler zurückzusenden. Andernfalls entsorgen Sie das gesamte Verpackungsmaterial gemäß den örtlichen Vorschriften.



GEVAAR

Verplaats het product conform de toepasselijke veiligheidsnormen

Bescherm het product tijdens de opslag tegen vocht, stof, warmtebronnen, mechanische schade en externe vervuiling om de kwaliteit van het water dat vervolgens met de pomp in aanraking komt niet aan te tasten.

HOOFDSTUK 3 INSTALLATIE

Installeer de pomp op een vlakke ondergrond en zet hem vast zodat deze tijdens het inschakelen en de werking niet kan verschuiven. Controleer of de normale luchtstroom die voor de afkoeling van de motor door de ventilator wordt uitgestoten, niet wordt geblokkeerd. In geval de pomp gebruikt wordt voor drinkwater, moet hij voorafgaand aan de installatie gewassen worden, evenals in geval van een langdurige periode van inactiviteit

Installeer de pomp in een goed geventileerde omgeving. De relatieve vochtigheid van de omgeving mag niet groter zijn dan 50% bij 40°C, zonder condensvorming.

Ga na of de installatieplek groot genoeg is om de pomp aan de installatie te monteren en om onderhoud mogelijk te maken.

Ga na of de installatieplek of -ruimte van de pomp niet door lekkende vloeistof of andere situaties blank kan komen te staan waardoor de pomp in de vloeistof ondergedompeld raakt.

Ga na of de omgevingstemperatuur het gegeven van het plaatje niet overschrijdt.



GEVAAR

Om het instorten van de installatie en mogelijk persoonlijk letsel te voorkomen, dient u leidingen, aansluitingen en accessoires te gebruiken die voor de maximale bedrijfsdruk geschikt zijn.



GEVAAR

De leidingen moeten door gekwalificeerd personeel worden aangesloten conform de plaatselijk toepasselijke normen.

Om te voorkomen dat de installatie in het geval van onderhoud aan de pomp geleidigd moet worden, wordt aanbevolen om afsluiters te installeren op de aanzuig- en toevoerleiding van de pomp.



GEVAAR

De vloeistof raakt oververhit als de pomp een enkele seconde lang met gesloten toevoerklep werkt. Gebruik de pomp niet als de afsluiter aan de toevoerszijde gesloten is.

Installeer de pomp op dergelijke wijze dat luchtbellen in het huis en de leidingen worden voorkomen. Dit geldt met name aan de aanzuigzijde van de pomp.



De leidingen en kleppen moeten voldoende groot zijn.

De leidingen mogen de aanzuiging en toevoer van de pomp mechanisch niet te veel belasten met te grote ladingen en aandraaimomenten. In geval van drinkwater moeten alle materialen, die stroomop- en stroomafwaarts van de pomp gebruikt worden, geschikt zijn om in contact te komen met water bestemd voor menselijke consumptie

Monteer een redelijk stugge leiding aan de aanzuiging om afknellingen wegens onderdruk te voorkomen wanneer flexibele leidingen worden gebruikt.

Het wordt aanbevolen om een filter op de invoer van de aanzuigleiding te monteren wanneer de pomp gebruikt wordt om water uit een put of regenwaterreservoir te pompen.



GEVAAR

Verifieer regelmatig de status van het filter en reinig of vervang het.

De pomp is onder de vloeistofhoogte geïnstalleerd als deze onder het peil van de aan te zuigen vloeistof is geplaatst. Afbeelding 1

- Afsluiter
- Terugslagklep
- Vuldop

De pomp is boven de vloeistofhoogte geïnstalleerd als deze boven het peil van de aan te zuigen vloeistof is geplaatst. Afbeelding 2 (of Afbeelding 3 uitsluitend met zelfaanzuigende pomp)

- Afsluiter
- Optionele terugslagklep of controle-inrichting met inwendige terugslagklep op de toevoerleiding
- Vuldop
- Voetklep
- Terugslagklep op de aanzuigleiding (uitsluitend zelfaanzuigende pomp Afbeelding 3)

Voor de aanzuiging is de correcte installatie noodzakelijk.

- Positioneer de pomp in de buurt van de put of het reservoir om de aanzuigleiding zo kort mogelijk te houden. Op deze manier wordt de aanzuigtijd beperkt, en met name in het geval van een grote aanzuighoogte;
- Gebruik minstens één aanzuigleiding met een diameter die gelijk is aan de diameter van de aanzuigopening van de pomp. Gebruik in het geval van een aanzuighoogte groter dan 4 m een leiding met een grotere diameter;
- Om het ontstaan van draaikolken te voorkomen, dient de aanzuigleiding minstens 0,5 m in de te verpompen vloeistof te zijn ondergedompeld (Afbeelding 2, Afbeelding 3 $H1 \geq 0,5m$);
- Installeer een voetklep met filter aan het uiteinde van de aanzuigleiding (Afbeelding 2) of een terugslagklep op de aanzuigopening voor de zelfaanzuigende pomp (Afbeelding 3)
- Ga na of de aanzuigleiding perfect is afgedicht;
- Gebruik grote bochten in het aanzuigdeel;

Ga in het geval van zelfaanzuigende pompen na of de minimale hoogte H3 (tussen het middelpunt van de aanzuigopening en de terugslagklep) of H4 (tussen het middelpunt van de aanzuigopening en het eerste gebruikspunt) van de tabel 1 is nageleefd om de aanzuighoogte H2 te waarborgen (Afbeelding 3).

HOOFDSTUK 4 ELEKTRISCHE AANSLUITING



GEVAAR - RISICO ELEKTRISCHE ONTLADING

- Ga na of de spanning en de frequentie van het plaatje overeenstemmen met de gegevens van de beschikbare voeding.
- Verricht de elektrische aansluiting conform de toepasselijke plaatselijke wetgeving.
- Koppel de elektrische voeding af, alvorens werkzaamheden aan de pomp te verrichten. Ga na of de elektrische voeding niet ongewenst kan worden hersteld.
- Bescherm de elektrische geleiders tegen hoge temperaturen, trillingen en stoten die chemische of mechanische schade kunnen veroorzaken.
- De voedingslijn moet zijn voorzien van een beveiliging tegen kortsluiting, een aardlekschakelaar RCD (lekstroombeveiliging) met een hoge gevoeligheid (30mA) en een veilig rendement met trage zekering of een magnetothermische schakelaar.
- De voedingslijn moet zijn voorzien van een externe hoofdschakelaar met een opening tussen de contacten die aan de toepasselijke norm voldoen.

4.1 MONOFASIGE MOTOREN

Monofasige motoren worden door een thermische beveiliging in de omwikkeling tegen thermische overbelasting en overstroom beschermd. De bescherming van de motor wordt automatisch gereset zodra de tijd is verstreken die nodig is om de elektromotor te laten afkoelen. Zie de "beknopte gids in het geval van storingen".

4.2 DRIEFASIGE MOTOREN

In het geval van driefasige motoren moet de gebruiker de beveiliging installeren.

De elektrische beveiliging moet voldoende groot zijn om bescherming tegen overbelasting en kortsluiting te kunnen bieden.

4.3 ELEKTRISCHE AANSLUITING

Laat de elektrische aansluitingen verrichten volgens het schema dat is aangebracht aan de binnenkant van het deksel van de aansluitkast (zie Afbeelding 4)

HOOFDSTUK 5 WERKING

5.1 AANZUIGING VAN DE POMP



GEVAAR

De pomp mag pas gestart worden nadat deze met vloeistof is gevuld.



GEVAAR

Verricht de handelingen voor het vullen van de electropomp als deze lange tijd niet zal worden gebruikt.

5.2 INSTALLATIE VAN DE POMP ONDER HET VLOEISTOFPEIL (AANZUIGING ONDER VLOEISTOFHOOGTE). AFBEELDING 1

- Sluit de afsluiter na de pomp (toevoerzijde).
- Open de afsluiter voor de pomp (aanzuigzijde).
- Draai de vuldop los zodat de lucht naar buiten kan stromen en het pomphuis en de aanzuigleiding volledig met de vloeistof kunnen worden gevuld, tot de vloeistof uit de vulopening naar buiten stroomt.
- Draai de vuldop stevig vast.
- Start de pomp en open de afsluiter na de pomp (toevoerzijde) voorzichtig om de resterende lucht uit het pomphuis af te laten en te voorkomen dat tijdens het starten druk wordt opgebouwd.

**GEVAAR**

De pomp mag niet werken als de afsluiter op de toevoer is gesloten. Open de afvoerklep onmiddellijk nadat de pomp is gestart om te voorkomen dat de pomp wegens de overmatige stijging van de vloeistoftemperatuur beschadigd raakt.

5.3 INSTALLATIE VAN DE NIET-ZELFAANZUGENDE POMP BOVEN HET VLOEISTOFPEIL (AANZUIGING BOVEN VLOEISTOFHOOGTE). AFBEELDING 2

- Sluit de afsluiter na de pomp (toevoerzijde).
- Open de afsluiter voor de pomp (aanzuigzijde).
- Verwijder de vuldop.
- Vul het pomphuis en de aanzuigleiding met een trechter volledig met vloeistof tot de vloeistof uit de vulopening stroomt.
- Draai de vuldop stevig dicht.
- Start de pomp en open de afsluiter op de toevoer voorzichtig om de resterende lucht uit het pomphuis af te laten en te voorkomen dat tijdens het starten geen druk wordt opgebouwd.

**GEVAAR**

De pomp mag niet werken als de afsluiter op de toevoer is gesloten. Open de toevoerklep onmiddellijk nadat de pomp is gestart om te voorkomen dat de pomp wegens de overmatige stijging van de vloeistoftemperatuur beschadigd raakt.

**GEVAAR**

Herhaal de handelingen van 1 tot 6 als de pomp slechts met moeite de druk kan verhogen.

5.4 INSTALLATIE VAN DE ZELFAANZUGENDE POMP BOVEN HET VLOEISTOFPEIL (AANZUIGING BOVEN VLOEISTOFHOOGTE). AFBEELDING 2, AFBEELDING 3 EN "INSTALLATIE" TABI.

- Ga na of de leiding na de pomp (toevoerzijde) niet wordt afgesloten
- Open de afsluiter na de pomp (toevoerzijde).
- Open de afsluiter voor de pomp (aanzuigzijde). Raadpleeg Afbeelding 2 voor de installatie.
- Open een kraan in de buurt van de pomp om de lucht af te laten.
- Verwijder de vuldop.
- Verwijder de vuldop en gebruik de vulopening als een dergelijke dop is
- aangebracht op de leiding na de pomp (toevoerzijde). Gebruik de vulopening van de pomp als dit niet het geval is.
- Vul het pomphuis en de aanzuigleiding volledig met vloeistof (Afbeelding 2) of vul uitsluitend het pomphuis (Afbeelding 3) met een trechter tot de vloeistof uit de vulopening stroomt.
- Sluit de vuldop van de pomp.
- Vul de leiding en de pomp tot uit het tweede gat vloeistof naar buiten stroomt als de vulopening op de leiding is geïnstalleerd.
- Breng de tweede vuldop aan.
- Start de pomp en wacht tot de vloeistof wordt verpompt. De pomp kan 5 minuten werken om de vloeistof aan te zuigen. Herhaal de stappen van 1 tot 11 als de pomp geen druk en geen debiet opbouwt.

De terugslagklep in Afbeelding 3 kan gebruikt worden om te voorkomen dat de pomp in het geval van een stilstand leegloopt, zodat de vloeistof voor de volgende inschakeling in het pomphuis achterblijft.

**GEVAAR**

Vul de pomp altijd voor de inschakeling als geen terugslag- of voetklep op de aanzuigopening aanwezig is.

**GEVAAR**

Herhaal de handelingen van 1 tot 11 als de pomp slechts met moeite de druk kan verhogen. Als de pomp na diverse pogingen niet correct werkt, raadpleeg het deel defecten "beknopte gids in het geval van storingen".

**GEVAAR**

Werking met frequentie-omzetter

Tijdens de inschakeling moet de pomp op de maximale snelheid werken als deze op een frequentie-omzetter is aangesloten. Stop de motor en herhaal de handelingen van 1 tot 11 als de pomp niet binnen 5 minuten aanzuigt.

5.5 CONTROLE DRAAIRICHTING (DRIEFASIGE MOTOR).

- Zoek op de pomp of op het ventilatorhuis de pijl op die de draairichting aangeeft.
- Start de motor.
- Controleer de draairichting door vanuit de ventilatorzijde van de motor naar de elektropomp te kijken.
- Leg de motor stil.
- Koppel de elektrische voeding los als de draairichting verkeerd is.
- Draai de positie van twee faseadren van de voedingskabel in de aansluitkast van de driefasige elektropomp of in de schakelkast om.
- Verifieer opnieuw de draairichting.



GEVAAR

Ga na of de elektrische voeding niet ongewenst kan worden hersteld

5.6 INBEDRIJFSTELLING VAN DE POMP



GEVAAR

Gebruik de elektropomp binnen het bereik dat is vermeld op het typeplaatje.



GEVAAR

Laat de pomp om geen enkele reden werken met gesloten afsluiter (aan de aanzuigzijde). Door een droge werking kan de pomp oververhit en beschadigd raken.



GEVAAR

Laat de elektropomp niet draaien als de afsluiter volledig is gesloten (aan de toevoerzijde). In dit geval wordt het water in het systeem erg warm en bestaat het gevaar voor schade aan het apparaat en brandwonden in het geval dat de vloeistof naar buiten stroomt. Schakel in dit geval de pomp uit en laat het systeem afkoelen.



GEVAAR

Gebruik de pomp niet in het geval van cavitatie om schade aan de hydraulische componenten te voorkomen.



GEVAAR

De druk na de pomp (toevoerzijde) mag de maximale bedrijfsdruk PN gegeven op het plaatje van de pomp niet overschrijden, zie "Bedrijfslijmieten" Afbeelding 5. De druk na de pomp wordt gegeven door de som van de druk die wordt afgegeven door de pomp en de druk aan de aanzuigzijde (zwaartekracht in het geval van installaties onder de vloeistofhoogte, waterleiding of waternet waar mogelijk of vereist).

- Verifieer of de afsluiters na de pomp (toevoerzijde) en voor de pomp zijn geopend.
- Start de pomp.
- Schakel de pomp uit als deze niet correct start en niet binnen korte tijd de bedrijfsvoorwaarden bereikt.
- Herhaal de fase "Aanzuiging van de pomp".

HOOFDSTUK 6 ONDERHOUD



GEVAAR - RISICO ELEKTRISCHE ONTLADING

Koppel de elektrische voeding af, alvorens werkzaamheden aan de pomp te verrichten. Ga na of de elektrische voeding niet ongewenst kan worden hersteld



GEVAAR

Raadpleeg de "gebruiksaanwijzingen".

- Onder normale omstandigheden hebben de elektropompen geen geprogrammeerd onderhoud nodig.
- Om mogelijke storingen te kunnen voorkomen, raden we aan om de geleverde druk en de stroomopname regelmatig te controleren. Een afname van de druk is een teken dat de elektropomp slijtage vertoont. Een toename van de stroomopname is een teken dat in de elektropomp vreemde mechanische wrijving plaatsvindt.
- Voor de reiniging van de pomp en de vervanging van de versleten onderdelen kan buitengewoon onderhoud nodig zijn.
- Het wordt aanbevolen om de elektropomp volledig te ledigen, met schoon water te spoelen en op een droge plaats op te bergen als deze lange tijd (bijv. een heel seizoen) niet zal worden gebruikt.

HOOFDSTUK 7 BEKNOPT GIDS IN HET GEVAL VAN STORINGEN



GEVAAR

Raadpleeg de "gebruiksaanwijzingen".

7.1 DE POMP WERKT NIET

- Geen elektrische voeding = activeer de schakelaar, verifieer of de elektrische aansluitingen niet zijn losgeraakt of defecten vertonen
- Controleer de netspanning
- Zekering doorgebrand = verifieer of de kabels en de desbetreffende aansluitingen geen defecten vertonen en vervang de zekering
- De thermische beveiliging van de monofasige motor is geschakeld = wordt automatisch hersteld zodra de motor is afgekoeld
- De schakelaar ter bescherming van de motor is geschakeld = verifieer of de kabels en desbetreffende aansluitingen geen defecten vertonen, verifieer of de pomp niet mechanisch wordt geblokkeerd, de omwikkeling van de pomp is beschadigd en moet worden vervangen
- Elektrische voedingslijn beschadigd = vervangen
- Pomp mechanisch geblokkeerd = verricht de reiniging

7.2 DE POMP WERKT KORTE TIJD EN KOMT VERVOLGENS TOT STILSTAND WEGENS DE INGREEP VAN DE BEVEILIGINGEN VAN DE MOTOR

- Overmatige stroomopname = controleer de bedrijfsvoorwaarde van de pomp
- Vreemde voorwerpen blokkeren de hydraulica = maak de hydraulica schoon
- In de voeding ontbreekt een fase (driefasige motor) = controleer de elektrische voeding
- De thermische beveiliging van de monofasige motor is geschakeld = wordt automatisch hersteld zodra de motor is afgekoeld, controleer de installatievoorwaarden
- IJking thermische beveiliging of ongeschikte zekeringen = controleer de beveiligingen met de nominale stroom van de pomp
- Voedingskabel beschadigd = vervang het component
- Motor beschadigd = vervang het component

7.3 DE POMP START MAAR GEEFT GEEN VLOEISTOF AF

- De pomp heeft niet aangezogen = herhaal de aanwijzingen "Aanzuiging van de pomp"
- De pomp zuigt lucht aan = controleer het vloeistofpeil, de werking van de voetklep en de aanzuigleiding
- De voetklep is in de gesloten stand geblokkeerd = reinig of vervang de klep
- Uitsluitend voor zelfaanzuigende pompen: De vloeistofkolom boven de terugslagklep in de toevoerleiding voorkomt de zelfaanzuiging van de pomp = ledig de toevoerleiding. Controleer of de terugslagklep de vloeistof niet in de toevoerleiding blokkeert. Herhaal de inschakelprocedure.

7.4 AFWIJKENDE PRESTATIES VAN DE POMP

- Leidingen verstopt controleer de leidingen
- Verkeerde rotatie van de waaiers (driefasige motor) = verifieer de draairichting
- De pomp heeft niet correct aangezogen = herhaal de aanwijzingen "Aanzuiging van de pomp"
- Uitsluitend voor zelfaanzuigende pompen: de inwendige klep is niet gesloten = sluit een kraan voorzichtig tot een druk- of stroomtoename kan worden waargenomen. Open de kraan voorzichtig tot het vereiste debiet is bereikt.

7.5 INSTABIELE PRESTATIES VAN DE POMP

- Aanzuigdruk van de pomp te laag of cavitatie = controleer de voorwaarden voor de invoer aan de pomp
- Aanzuigleiding gedeeltelijk door vuil verstopt = maak de aanzuigleiding schoon
- Lek in de aanzuigleiding = repareer of vervang de aanzuigleiding
- Lucht in de aanzuigleiding = ontlucht de aanzuigleiding, herhaal de handelingen "Aanzuiging van de pomp"
- Uitsluitend zelfaanzuigende pompen: Het drukverschil in de pomp is te laag = sluit een kraan voorzichtig tot de toevoerdruk stabiliseert en het geluid afneemt

7.6 DE POMP DRAAIT IN TEGENGESTELDE RICHTING WANNEER DEZE WORDT UITGESCHAKELD

- Terug- of voetklep geblokkeerd in de open stand = verwijder en reinig of vervang de kleppen
- Lek in de aanzuigleiding = demonteer en repareer de aanzuigleiding

HOOFDSTUK 8 DEMONTAGE EN VERWIJDERING



GEVAAR - RISICO ELEKTRISCHE ONTLADING

Koppel de elektrische voeding af, alvorens werkzaamheden aan de pomp te verrichten. Ga na of de elektrische voeding niet ongewenst kan worden hersteld.

- Koppel de pomp elektrisch van het systeem af volgens de veiligheidsnormen
- Open het gebruikspunt dat zich het dichtst in de buurt van pomp bevindt om de druk van de installatie af te laten
- Sluit voor de demontage de afsluiters aan de toevoorzijde en, wanneer aanwezig, tevens de afsluiter aan de aanzuigzijde.



GEVAAR

Let goed op de positie van de vulopening die als ontluuchting wordt gebruikt. Ga na of de vloeistof aan de uitvoer geen ernstige persoonlijke of materiële schade kan veroorzaken.

- Draai de vuldop los om de druk van de vloeistof tussen de twee kleppen te verlagen
- Verwijder de vuldop van het pomphuis om de pomp volledig te ledigen

Verwijder dit product of delen ervan volgens de plaatselijke normen en maak daarbij gebruik van openbare of particuliere afvalinzamelbedrijven.

CAPÍTULO	DESCRIPCIÓN	PÁGE
1	INDICACIONES DE SEGURIDAD	51
2	APLICACIÓN	53
3	INSTALACIÓN	54
4	CONEXIÓN ELÉCTRICA	56
5	FUNCIONAMIENTO	56
6	MANTENIMIENTO	59
7	BREVE GUÍA EN CASO DE ANOMALÍAS	59
8	DESMONTAJE Y ELIMINACIÓN	60
-	GARANTÍA	194

Traducción del original Manual de instrucciones

El producto adquirido es una bomba de elevadas prestaciones y calidad. La instalación debe realizarse conforme a las instrucciones de servicio para garantizar que nuestro producto cumpla plenamente con las expectativas de la adquisición. Los daños causados por un uso incorrecto invalidan la garantía. Este manual es parte integrante del producto y es necesaria su consulta para la primera puesta en marcha y para asegurar un adecuado uso y mantenimiento.

Se deben observar por tanto las indicaciones de las instrucciones de funcionamiento.

CAPÍTULO 1 INDICACIONES DE SEGURIDAD

Las presentes instrucciones de funcionamiento contienen informaciones fundamentales que se deben tener en cuenta durante la fase de instalación, funcionamiento y mantenimiento. El instalador y el personal especializado/explotador deben leer las instrucciones de funcionamiento antes de llevar a cabo el montaje y la puesta en funcionamiento. Las instrucciones deben estar siempre disponibles en el lugar de utilización de la bomba y de la instalación.

Si no se respetan las indicaciones de seguridad, los posibles derechos de garantía pueden perder su validez.

En las presentes instrucciones de funcionamiento, las indicaciones de seguridad están marcadas con los siguientes símbolos: El incumplimiento puede ser peligroso.



PELIGRO

Peligro general para personas



PELIGRO - RIESGOS DE DESCARGAS ELÉCTRICAS

Peligro de tensión eléctrica

¡ATENCIÓN

Peligro por maquinaria y funcionamiento

1.1 CUALIFICACIÓN DEL PERSONAL

El personal para el uso, el mantenimiento, la inspección y el montaje debe contar con un nivel de cualificación correspondiente y debe estar debidamente informado con el estudio exhaustivo de las instrucciones de funcionamiento. Las áreas de responsabilidad, competencia y la supervisión del personal se deben reglamentar con precisión a cargo del explotador. Si el personal no dispone del nivel adecuado de conocimientos necesarios, será necesario facilitarle las instrucciones y la formación pertinente.

1.2 OPERACIONES CONSIDERANDO LA SEGURIDAD

Se deben respetar las indicaciones de seguridad presentes en las instrucciones de funcionamiento, las normativas nacionales en vigor en materia de prevención de accidentes, así como las eventuales normativas de trabajo, funcionamiento y seguridad.

1.3 INDICACIONES DE SEGURIDAD PARA EL EXPLOTADOR/USUARIO

Se deben respetar las disposiciones en vigor, las normativas locales y las disposiciones en materia de seguridad. Eliminar los peligros debido a la energía eléctrica. Observar las normas en vigor.

1.4 INDICACIONES DE SEGURIDAD PARA LAS OPERACIONES DE MONTAJE, INSPECCIÓN Y MANTENIMIENTO.

Por regla general se deben efectuar operaciones solo con la máquina desconectada. Las bombas o los grupos que bombean sustancias peligrosas para la salud se deben descontaminar. Inmediatamente después de terminar las operaciones se deben reinstalar y poner de nuevo en funcionamiento todos los dispositivos de seguridad y protección. Su eficiencia debe ser controlada antes de la puesta en servicio conforme a las normas y disposiciones actuales correspondientes.

1.5 MODIFICACIONES AUTÓNOMAS Y PRODUCCIÓN DE LAS PIEZAS DE RECAMBIO

Las modificaciones en la máquina solo están permitidas previo acuerdo con el productor. Las piezas de recambio originales y los accesorios autorizados del productor garantizan la seguridad. El uso de otras piezas puede invalidar la responsabilidad respecto a las consecuencias que pudieran derivarse. Todos los materiales en contacto con agua han sido probados y aprobados, por lo tanto se requiere exclusivamente el uso de repuestos originales.

1.6 USO NO PREVISTO

La seguridad de funcionamiento de la máquina adquirida solo está garantizada con una utilización conforme a las disposiciones. Los valores límite indicados en el capítulo "Especificaciones técnicas" no se deben superar bajo ningún concepto.

1.7 INDICACIONES PARA LA PREVENCIÓN DE ACCIDENTES

No efectuar nunca trabajos en solitario; utilizar siempre casco y gafas de protección y zapatos de seguridad, y en caso necesario cuerdas de seguridad apropiadas.

Antes de efectuar soldaduras o utilizar dispositivos eléctricos, comprobar que no haya peligros de explosión.

Prestar atención a la limpieza y a la salud.

Asegurarse de que en el área de trabajo no haya gases venenosos.

Observar las normativas en materia de seguridad del trabajo y tener a disposición el kit de primeros auxilios.

En algunos casos la bomba y el medio podrían estar muy calientes, por lo que existe peligro de quemaduras.

Para países de la UE: este dispositivo puede ser utilizado por niños de 8 años o más y por personas con capacidades físicas, sensoriales o intelectuales limitadas, o con experiencia y conocimiento limitados, siempre que estén supervisados o hayan sido instruidos sobre el uso seguro del aparato y estén conscientes de los peligros involucrados. No se debe permitir a los niños que jueguen con el dispositivo. La limpieza y el mantenimiento del usuario no debe ser realizado por niños a menos que sean supervisados.

Para países fuera de la UE: este producto no está destinado a ser utilizado por personas (incluidos niños) con capacidades físicas, sensoriales o mentales reducidas, o que carecen de experiencia y conocimiento, a menos que estén siendo supervisados y hayan recibido instrucciones sobre cómo usarlo por una persona responsable de su seguridad. Los niños deben ser supervisados para asegurarse de que no jueguen con el producto.



PELIGRO - RIESGOS DE DESCARGAS ELÉCTRICAS

Los trabajos relativos a las instalaciones eléctricas en la bomba o en el cuadro de control se deben efectuar únicamente a cargo de un electricista cualificado.



PELIGRO - RIESGOS DE DESCARGAS ELÉCTRICAS

Asegurarse de conectar la bomba solo a enchufes instalados según la normativa, redes seguras con un interruptor diferencial de alta sensibilidad (RCD, 30mA).



PELIGRO - RIESGOS DE DESCARGAS ELÉCTRICAS

Antes de cada intervención en la bomba, desenchufar el conector de red.



PELIGRO - RIESGOS DE DESCARGAS ELÉCTRICAS

Comprobar que el cable de alimentación no presente daños mecánicos ni químicos. Sustituir los posibles cables dañados o plegados.

CAPÍTULO 2 APLICACIÓN

La bomba Multi EVO es una bomba multi estadio horizontal no autoalimentada o autoalimentada para el bombeo de líquidos limpios sin partículas sólidas en suspensión, fibras o material abrasivo que pueda atacar química o mecánicamente la bomba, ni para líquidos incompatibles con el material de fabricación de la bomba. La bomba Multi EVO no se debe usar para sustancias ácidas y/o corrosivas.

La bomba se puede utilizar para bombear agua en:

- sistemas de distribución hídrica
- regadío
- recuperación de agua pluvial



PELIGRO

No utilizar la bomba para líquidos inflamables y/o explosivos.



PELIGRO

Un uso indebido de la bomba puede causar lesiones y/o daños a personas y cosas. El uso indebido del producto conlleva la pérdida de la garantía.

NOTA

La bomba es adecuada para el uso con agua potable destinada al uso humano (D.M.174 y ACS). Si la bomba está destinada a usos distintos del agua destinada al consumo humano, no se puede usar más para esta última aplicación en un segundo momento.

2.1 LÍMITES DE USO

- Temperatura del líquido bombeado: entre +5°C y +50°C compatible con los materiales de la bomba
- Temperatura ambiente máxima: +40°C;
- Máxima presión de servicio: 8bar (0,8MPa)

en la placa de características (Figura 5) figuran las especificaciones:

POS.	DESCRIPCIÓN
1	Tipo de bomba
2	Caudal
3	Altura de elevación
4	Elevación mínima
5	Número de fases
6	Tensión
7	Frecuencia
8	Revoluciones del motor
9	Clase de aislamiento
10	Consumo de potencia de la electrobomba
11	Corriente nominal
12	Capacidad del condensador
13	Clase de protección
14	Máxima temperatura del líquido
15	Temperatura ambiente máx.:
16	Presión máxima de servicio
17	Peso
18	Número de serie
19-	Fecha de producción

2.2 NIVEL DE PRESIÓN SONORA

El nivel de presión sonora es inferior a 70dB (LpA) para los siguientes modelos: todos los modelos

2.3 ELEVACIÓN MÁXIMA

Véase el apéndice

2.4 TRANSPORTE Y ALMACENAMIENTO

En el momento de la entrega, deberá comprobarse que la electrobomba no haya sufrido daños durante el transporte; en tal caso se deberá avisar inmediatamente al distribuidor. Fases de la comprobación:

- comprobar el exterior del embalaje;
- inspeccionar el producto para determinar posibles partes dañadas;
- contactar al distribuidor si se constatan anomalías.
- retirar el material del embalaje del producto;

Utilizar el embalaje para devolver el producto al distribuidor en caso de anomalía; desechar en caso dado todos los materiales de embalaje conforme a las normas locales vigentes.



PELIGRO

Manipular el producto teniendo en cuenta las normas vigentes en materia de prevención de accidentes

Durante el almacenamiento, proteger el producto de humedad, polvo, fuentes de calor, daños mecánicos y contaminación externa con el fin de no alterar la calidad del agua expuesta sucesivamente al contacto con la bomba.

CAPÍTULO 3 INSTALACIÓN

Instalar la bomba sobre una superficie plana y fijarla de manera que no pueda moverse durante el arranque ni el funcionamiento; asegurarse de que no haya obstáculos para un flujo regular del aire de refrigeración emitido por el ventilador del motor. En caso de instalación para uso con agua potable, realizar un lavado de la bomba antes de su instalación, realizar el lavado también en caso de inactividad prolongada

La bomba debe instalarse en un entorno bien ventilado, la humedad relativa del ambiente no debe ser superior al 50% a 40°C sin formación de condensados.

Asegurarse de que el lugar de instalación sea suficientemente amplio para ensamblar la bomba en la instalación y para permitir las operaciones sucesivas de mantenimiento.

Asegurarse de que el local o el lugar de instalación de la bomba no pueda ser inundado por pérdidas de líquido o por otros eventos que puedan sumergir la propia bomba.

Asegurarse de que la temperatura ambiente no supere el dato especificado en la placa de características.



PELIGRO

Para evitar un desmoronamiento de la instalación con peligro de lesiones personales, deben utilizarse tuberías, conexiones y accesorios adaptados a la presión máxima de servicio.



PELIGRO

Todas las conexiones de las tuberías deben ser realizadas de conformidad con las normas locales vigentes y por parte de personal cualificado.

Para evitar tener que vaciar la instalación en caso de mantenimiento en la bomba, se aconseja montar válvulas de interceptación en las tuberías de aspiración y de impulsión de la bomba.



PELIGRO

Si la bomba permanece en funcionamiento con la válvula de impulsión cerrada durante más de unos segundos, el líquido se recalienta. No utilizar la bomba con la válvula de interceptación en posición cerrada en el lado de impulsión.

La bomba se instala de manera que se eviten bolsas de aire en el cuerpo y en los tubos, especialmente en el lado de aspiración de la bomba.



Las tuberías y válvulas deben estar correctamente dimensionadas.

Los conductos no deben solicitar mecánicamente la aspiración ni la impulsión de la bomba con cargas y pares excesivos. En caso de agua potable todos los materiales utilizados previamente y después de la bomba deben estar en conformidad con el contacto con agua destinada al consumo humano

Si se utilizan tubos flexibles, montar en la aspiración un tubo semirrígido para evitar restricciones debido a la depresión en la aspiración.

Se recomienda montar un filtro en la entrada de la tubería de aspiración en el caso de que la bomba se utilice para bombear agua de un pozo o de una cuba para recuperación de agua pluvial.



PELIGRO

Comprobar periódicamente el estado del filtro y efectuar la limpieza o sustitución del mismo.

La bomba está instalada bajo batiente cuando está por debajo del líquido que se va a aspirar. Figura 1

- Válvula de interceptación
- Válvula de no retorno
- Tiempo de llenado

La bomba está instalada sobre batiente cuando está por encima del líquido que se va a aspirar. Figura 2 (o Figura 3 solo con bomba autocebante)

- Válvula de interceptación
- Tiempo de llenado
- Válvula de no retorno en la tubería de aspiración (solo bomba autocebante Figura 3)
- Válvula de no retorno opcional o dispositivo de control con válvula de no retorno interna en la tubería de impulsión
- Válvula de fondo

La correcta instalación de la bomba es indispensable para el cebado.

- Posicionar la bomba junto al pozo o depósito para asegurarse de que el tubo de aspiración sea lo más corto posible. De este modo el tiempo de cebado se reduce, sobre todo en caso de elevado desnivel de aspiración.
- Utilizar al menos un tubo de aspiración de diámetro igual al de la boca de aspiración de la bomba. En caso de que el desnivel de aspiración sea superior a los 4 m, utilizar una sección de tubo mayor;
- Para evitar la formación de vórtices de aire se debe sumergir el tubo de aspiración al menos 0,5 m en el líquido que se va a bombear (Figura 2, Figura 3 $H1 > 0,5m$);
- En el extremo del tubo de aspiración instalar una válvula de fondo con filtro (Figura 2) o bien una válvula de no retorno en la boca de aspiración para bomba autocebante (Figura 3).
- Asegurarse del perfecto sello de la tubería de aspiración;
- Utilizar curvas amplias para la sección de aspiración;

Para las bombas autocebantes asegurarse de que la altura mínima H3 (entre el centro de la boca de aspiración y la válvula de retorno) o H4 (entre el centro de la boca de aspiración y el primer punto de utilización) de la tabla 1 se respete para garantizar la altura de aspiración H2 (Figura 3).

CAPÍTULO 4 CONEXIÓN ELÉCTRICA



PELIGRO - RIESGOS DE DESCARGAS ELÉCTRICAS

- Asegurarse de que la tensión y la frecuencia de la placa de características se corresponden con las de la red de alimentación disponible.
- La conexión eléctrica debe ser realizada siguiendo la normativa local vigente.
- Antes de cada intervención en la bomba, desconectar la alimentación eléctrica. Asegurarse de que no se pueda restablecer accidentalmente la alimentación eléctrica.
- Los conductores eléctricos deben estar protegidos en particular frente a temperaturas elevadas, vibraciones y choques que puedan generar daños mecánicos o químicos.
- La línea eléctrica de alimentación debe estar dotada de un dispositivo de protección de cortocircuito, un interruptor diferencial RCD (dispositivo de corriente residual) de alta sensibilidad (30mA) y debe ser segura con fusible con retardo o interruptor magnetotérmico.
- La línea eléctrica de alimentación debe estar dotada de un interruptor general externo con una distancia de apertura de los contactos según la norma local vigente.

4.1 MOTORES MONOFÁSICOS

Los motores monofásicos están protegidos frente a sobrecargas térmicas y corrientes mediante un dispositivo térmico integrado en el devanado. La protección del motor se restablece automáticamente con el transcurso del tiempo necesario para la refrigeración del motor eléctrico. Véase "Guía breve en caso de anomalías".

4.2 MOTORES TRIFÁSICOS

Para los motores trifásicos la protección debe ser instalada por el usuario.

La protección eléctrica debe estar debidamente dimensionada con el fin de proteger las sobrecargas y los cortocircuitos.

4.3 CONEXIONES ELÉCTRICAS

Las conexiones eléctricas deben ser efectuadas siguiendo el esquema especificado en el interior de la cubierta de la regleta de bornes (véase Figura 4).

CAPÍTULO 5 FUNCIONAMIENTO

5.1 CEBADO DE LA BOMBA



PELIGRO

La bomba solo se puede arrancar después de haberla llenado de líquido.



PELIGRO

Si la electrobomba no se usa durante largos periodos de tiempo, antes de ponerla en marcha se deberán repetir las operaciones de llenado.

5.2 INSTALACIÓN DE LA BOMBA POR DEBAJO DEL NIVEL DEL LÍQUIDO (ASPIRACIÓN BAJO BATIENTE). FIGURA 1

- Cerrar la válvula de interceptación aguas abajo de la bomba (lado de impulsión).
- Abrir la válvula de interceptación aguas arriba de la bomba (lado de aspiración).
- Aflojar el tapón de llenado para permitir la salida de aire, el llenado completo del cuerpo de la bomba y del tubo de aspiración con el fluido hasta que salga líquido del orificio de llenado.
- Apretar de manera estanca el tapón de llenado.
- Arrancar la bomba y abrir lentamente la válvula de interceptación aguas abajo (lado de impulsión), para asegurar la purga del aire residual en el cuerpo de bomba y la acumulación de la presión durante el arranque.

**PELIGRO**

La bomba no debe funcionar con la válvula de interceptación en el lado de impulsión cerrada. La válvula de descarga se abre en cuanto se arranca la bomba para evitar el daño de la misma a causa del excesivo aumento de temperatura del líquido.

5.3 INSTALACIÓN DE LA BOMBA NO AUTOCEBANTE POR ENCIMA DEL NIVEL DEL LÍQUIDO (ASPIRACIÓN SOBRE BATIENTE). FIGURA 2

- Cerrar la válvula de interceptación aguas abajo de la bomba (lado de impulsión).
- Abrir la válvula de interceptación aguas arriba de la bomba (lado de aspiración).
- Retirar el tapón de llenado.
- Rellenar completamente con el líquido el cuerpo de bomba y el tubo de aspiración con un embudo hasta que no salga líquido del orificio de llenado.
- Cerrar de manera estanca el tapón de llenado.
- Arrancar la bomba y abrir lentamente la válvula de interceptación de impulsión para asegurar la purga del aire residual en el cuerpo de bomba y la acumulación de la presión durante el arranque.

**PELIGRO**

La bomba no debe funcionar con la válvula de interceptación en el lado de impulsión cerrada. La válvula de impulsión se abre en cuanto se arranca la bomba para evitar el daño de la misma a causa del excesivo aumento de temperatura del líquido.

**PELIGRO**

En caso de que la bomba presente dificultad para incrementar la presión, repetir las operaciones 1 a 6.

5.4 INSTALACIÓN DE LA BOMBA AUTOCEBANTE POR ENCIMA DEL NIVEL DEL LÍQUIDO (ASPIRACIÓN SOBRE BATIENTE). FIGURA 2, FIGURA 3 E "INSTALACIÓN" TAB1.

- de la bomba esté libre (lado de impulsión)
- Abrir la válvula de interceptación aguas abajo de la bomba (lado de impulsión).
- Abrir la válvula de interceptación aguas arriba de la bomba (lado de aspiración) para instalación Figura 2.
- Abrir un grifo junto a la bomba para permitir la purga de aire.
- Retirar el tapón de llenado.
- Si se ha instalado un tapón de llenado en la tubería aguas abajo de la bomba
- (lado de impulsión), retirar el tapón y utilizar el orificio para el llenado. De lo contrario se puede utilizar el orificio de llenado de la bomba.
- Llenar completamente con líquido el cuerpo de bomba y el tubo de aspiración (Figura 2) o llenar solo el cuerpo de bomba (Figura 3) con un embudo hasta que del orificio de llenado salga líquido.
- Cerrar el tapón de llenado de la bomba.
- Si está instalado el orificio de llenado en el tubo, continuar llenando el tubo y la bomba hasta que no salga líquido también desde este segundo orificio.
- Insertar el segundo tapón de llenado.
- Arrancar la bomba y esperar a que se bombee el líquido. La bomba puede funcionar 5 minutos para intentar aspirar el líquido. Si la bomba no genera presión y caudal, repetir los pasos 1 a 11.

La válvula de no retorno en la Figura 3 sirve para impedir el vaciado de la bomba por efecto sifón en el momento de la parada, de manera que el líquido se quede en el cuerpo de bomba para el arranque sucesivo.

**PELIGRO**

Sin válvula de fondo o válvula de no retorno en la boca de aspiración, el llenado se debe repetir antes de cada arranque

**PELIGRO**

En caso de que la bomba presente dificultad para incrementar la presión, repetir las operaciones 1 a 11. Si después de varios intentos, la bomba no funciona correctamente, consulte la sección de fallos "Guía breve en caso de anomalías".

**PELIGRO**

Funcionamiento con convertidor de frecuencia

Si la bomba está conectada a un convertidor de frecuencia durante el arranque, la bomba debe funcionar a la máxima velocidad. Si la bomba no se ceba en 5 minutos, parar el motor y repetir las operaciones 1 a 11.

5.5 CONTROL DEL SENTIDO DE ROTACIÓN (MOTOR TRIFÁSICO).

- Determinar la flecha que indica el sentido de rotación en la bomba o en la cubierta del ventilador.
- Arrancar el motor.
- Comprobar el sentido de rotación observando la electrobomba del lado del ventilador del motor.
- Parar el motor.
- Si el sentido de rotación es erróneo, desconectar la alimentación eléctrica.
- En la regleta de bornes del motor de la electrobomba trifásica o en el cuadro eléctrico de control, intercambiar la posición entre sí de dos fases del cable de alimentación.
- Comprobar de nuevo el sentido de rotación.



PELIGRO

Asegurarse de que no se pueda restablecer accidentalmente la alimentación eléctrica.

5.6 PUESTA EN SERVICIO DE LA BOMBA



PELIGRO

Utilizar la electrobomba dentro del rango de prestaciones especificado en la placa de características.



PELIGRO

Evitar absolutamente el funcionamiento de la bomba con la válvula de interceptación aguas arriba cerrada (lado de aspiración) La marcha en seco de la bomba puede causar el sobrecalentamiento y el daño de la propia bomba.



PELIGRO

No se debe hacer funcionar la electrobomba con la válvula de interceptación aguas abajo (lado de impulsión) completamente cerrada. En tal caso en el interior del sistema el agua alcanza temperaturas muy elevadas y existe el peligro de daño del equipo y quemaduras en caso de salida del líquido. Es necesario desconectar la bomba y dejar enfriar el sistema.



PELIGRO

No utilizar la bomba en caso de cavitación, se dañan los componentes hidráulicos.



PELIGRO

La presión en el lado aguas abajo de la bomba (lado de impulsión) no debe superar nunca la presión máxima de servicio PN indicada en la placa de características de la bomba. Véase "Límites de uso" Figura 5. La presión aguas abajo de la bomba se obtiene de la suma de la presión generada por la bomba y la presión en el lado de aspiración (gravidad para instalaciones bajo batiente, acueducto o sistema hídrico donde esté permitido o solicitado).

- Comprobar que las válvulas de interceptación aguas abajo de la bomba (lado de impulsión) y aguas arriba de la bomba estén en posición abierta.
- Arrancar la bomba.
- Si la bomba no arranca correctamente alcanzando las condiciones de servicio en poco tiempo, apagar la bomba.
- Repetir la fase de "Cebado de la bomba".

CAPÍTULO 6

MANTENIMIENTO



PELIGRO - RIESGOS DE DESCARGAS ELÉCTRICAS

Antes de cada intervención en la bomba, desconectar la alimentación eléctrica. Asegurarse de que no se pueda restablecer accidentalmente la alimentación eléctrica.



PELIGRO

Consultar las "Indicaciones de seguridad".

- En condiciones normales las electrobombas no necesitan ningún mantenimiento programado.
- A fin de evitar posibles averías, se recomienda comprobar periódicamente la presión suministrada y el consumo de corriente. Una disminución de la presión es síntoma de desgaste en la electrobomba. Un aumento del consumo de corriente es síntoma de tensiones mecánicas anómalas en la electrobomba.
- Puede ser necesario el mantenimiento extraordinario para la limpieza de la electrobomba y la sustitución de las partes desgastadas.
- Si la electrobomba debe permanecer inutilizada durante largos periodos (p. ej., una estación completa), se recomienda vaciarla completamente, lavarla con agua limpia y colocarla en un lugar seco.

CAPÍTULO 7

BREVE GUÍA EN CASO DE ANOMALÍAS



PELIGRO

Consultar las "indicaciones de seguridad".

7.1 LA BOMBA NO FUNCIONA

- Falta de alimentación eléctrica = accionar el interruptor, comprobar que las conexiones eléctricas no se hayan aflojado ni presenten desperfectos.
- Comprobar la tensión de red
- Fusible quemado = comprobar que los cables y las conexiones correspondientes no presenten defectos; sustituir el fusible
- La protección térmica en el motor monofásico ha actuado = se restablece automáticamente cuando se refrigere el motor.
- Actuación del interruptor guardamotor = comprobar que los cables y las conexiones correspondientes no presenten defectos; comprobar que la bomba no se haya bloqueado mecánicamente, el devanado de la bomba está dañado y se debe sustituir.
- Línea de alimentación eléctrica dañada sustituir
- Bomba bloqueada mecánicamente = efectuar una limpieza

7.2 LA BOMBA SE PARA DESPUÉS DE UN BREVE PERIODO DE FUNCIONAMIENTO POR LA ACTUACIÓN DE LAS PROTECCIONES DE MOTOR

- Excesivo consumo de corriente = comprobar las condiciones de funcionamiento de la bomba
- Están presentes cuerpos extraños que frenan la hidráulica = limpiar la hidráulica
- Falta una fase en la alimentación (motor trifásico) = comprobar la alimentación eléctrica
- La protección térmica en el motor monofásico ha actuado = se restablece automáticamente cuando se refrigere el motor; comprobar las condiciones de instalación
- Equilibrado de protección térmica o fusibles no apropiados = comprobar las protecciones con la corriente nominal de la bomba
- Cable de alimentación dañado = sustituir el componente
- Motor dañado = sustituir el componente

7.3 LA BOMBA ARRANCA, PERO NO SUMINISTRA LÍQUIDO

- La bomba no se ha cebado = repetir las instrucciones de "cebado de la bomba"
- La bomba aspira aire = comprobar el nivel de líquido, el funcionamiento de la válvula de fondo y el tubo de aspiración
- La válvula de fondo está bloqueada en posición de cierre = sustituir o limpiar la válvula
- Solo para bombas autocebantes: La columna de líquido encima de la válvula de no retorno en el tubo de impulsión

impide el autocebado de la bomba = vaciar el tubo de impulsión. Comprobar que la válvula de no retorno no retenga el líquido en el tubo de impulsión. Repetir el procedimiento de arranque.

7.4 LAS PRESTACIONES DE LA BOMBA RESULTAN INFERIORES

- Tubos obstruidos = comprobar los tubos
- Rotación equivocada de los rodetes (motor trifásico) = comprobar el sentido de rotación
- La bomba no se ha cebado correctamente = repetir las instrucciones de "cebado de la bomba"
- Solo para bombas autocebantes: la válvula interna no se ha cerrado =

cerrar gradualmente un grifo hasta que no se vea un aumento de presión o flujo. Por tanto abrir gradualmente el grifo hasta alcanzar el caudal necesario.

7.5 LAS PRESTACIONES DE LA BOMBA SON INESTABLES

- Presión de aspiración de la bomba demasiado baja o cavitación = comprobar las condiciones de entrada de la bomba
- Tubo de aspiración y parcialmente obstruido por impurezas = volver a limpiar el tubo de aspiración
- Pérdida en el tubo de aspiración = reparar o sustituir el tubo de aspiración
- Aire en el tubo de aspiración = purgar el tubo de aspiración, repetir las instrucciones "cebado de la bomba"
- Solo bombas autocebantes: La presión diferencial en el interior de la bomba es demasiado baja = cerrar gradualmente un grifo hasta que la presión de impulsión se estabilice y disminuya el ruido

7.6 LA BOMBA GIRA AL CONTRARIO CUANDO SE APAGA

- Válvula de fondo o de no retorno defectuosa o bloqueada en posición abierta = retirar y limpiar o sustituir las válvulas
- Pérdida en el tubo de aspiración = retirar y reparar el tubo de aspiración

CAPÍTULO 8 DESMONTAJE Y ELIMINACIÓN



PELIGRO - RIESGOS DE DESCARGAS ELÉCTRICAS

Antes de cada intervención en la bomba, desconectar la alimentación eléctrica. Asegurarse de que no se pueda restablecer accidentalmente la alimentación eléctrica.

- sistema siguiendo las normas de seguridad
- Abrir el punto de uso más cercano a la bomba para descargar la presión de la instalación.
- Antes del desmontaje cerrar las válvulas de interceptación del lado de impulsión y si existe cerrar también la válvula de interceptación del lado de aspiración.



PELIGRO

Atención a la posición del orificio de llenado que se utiliza como aireador. Asegurarse de que el líquido en la salida no pueda causar daños a personas o cosas.

- Aflojar el tapón de llenado para disminuir la presión del líquido restante entre las dos válvulas.
- Retirar el tapón de descarga del cuerpo de bomba para vaciar completamente la bomba.

La eliminación de este producto o parte del mismo debe llevarse a cabo conforme a las normas locales utilizando los sistemas públicos o privados de recogida de desechos.

CAPÍTULO	DESCRIÇÃO	PÁGE
1	INDICAÇÕES DE SEGURANÇA	61
2	UTILIZAÇÃO	63
3	INSTALAÇÃO	64
4	LIGAÇÃO ELÉTRICA	66
5	FUNCIONAMENTO	66
6	MANUTENÇÃO	69
7	BREVE GUIA EM CASO DE ANOMALIAS	69
8	DESMONTAGEM E ELIMINAÇÃO	70
-	CONDIÇÕES DE GARANTIA	195

Tradução do original Manual de instruções

O produto adquirido é uma bomba de elevadas prestações e qualidade. Efetuar uma instalação em conformidade com as instruções operacionais para garantir que o nosso produto cumpre totalmente as expectativas da aquisição. Os danos emergentes da utilização indevida, invalida a garantia. Este manual é parte integrante do produto e como tal deve ser consultado antes do primeiro arranque, tendo em vista assegurar uma utilização e manutenção apropriadas

Ter também em atenção as indicações das instruções de funcionamento!

CAPÍTULO 1 INDICAÇÕES DE SEGURANÇA

As presentes instruções de funcionamento contém informações de base a respeitar nas fases de instalação, funcionamento e manutenção. É importante que as instruções de funcionamento sejam lidas pelo instalador e pelos funcionários especializados/responsáveis antes da montagem e da colocação em funcionamento. As instruções devem estar sempre disponíveis no local de utilização da bomba e do sistema.

O incumprimento das indicações de segurança pode causar a perda de eventuais direitos de garantia.

Nas presentes instruções de funcionamento, as indicações de segurança são assinaladas com os seguintes símbolos. O incumprimento dessas indicações pode ser perigoso.



PELIGRO

Perigo genérico para as pessoas



PELIGRO - RISCO DESCARGAS ELÉCTRICAS

Perigo tensão elétrica

ATENÇÃO!

Perigo para as máquinas e funcionamento

1.1 QUALIFICAÇÃO DOS FUNCIONÁRIOS

Para a utilização, manutenção, inspeção e montagem, os funcionários devem apresentar um nível de qualificação em conformidade e devem permanecer informados, estudando exaustivamente as instruções de funcionamento. As áreas de responsabilidade, competência e o controlo dos funcionários devem ser regulamentados de forma precisa pelo gestor. Se os funcionários não dispuserem do grau adequado de conhecimentos necessários, deverá proceder-se à formação dos mesmos.

1.2 OPERAÇÕES PARA A CONSCIENCIALIZAÇÃO DA SEGURANÇA

Respeite as indicações de segurança presentes nas instruções de funcionamento, as normas em vigor a nível nacional sobre a prevenção de acidentes, tal como eventuais normas sobre o trabalho, funcionamento e segurança.

1.3 INDICAÇÕES DE SEGURANÇA PARA O RESPONSÁVEL/UTILIZADOR

As disposições em vigor, as normas locais e as disposições em termos de segurança devem ser respeitadas.

Elimine os perigos devido a energia elétrica. Observe as normas em vigor.

1.4 INDICAÇÕES DE SEGURANÇA PARA AS OPERAÇÕES DE MONTAGEM, INSPEÇÃO E MANUTENÇÃO

De uma maneira geral, as operações apenas devem ser efetuadas com a máquina desligada. As bombas ou os grupos, que emitam substâncias perigosas para a saúde, devem ser descontaminados. Imediatamente após o final das operações devem ser instalados e colocadas novamente em funcionamento todos os dispositivos de segurança e proteção. A sua eficácia deve ser controlada antes da entrada em funcionamento, no cumprimento das atuais normas e disposições sobre o assunto.

1.5 MODIFICAÇÕES AUTÓNOMAS E PRODUÇÃO DE PEÇAS DE SUBSTITUIÇÃO

As modificações na máquina são permitidas apenas em acordo com o produtor. As peças de substituição originais e os acessórios autorizados pelo produtor garantem a segurança. A utilização de outras peças pode invalidar a responsabilidade pelas consequências que daí possam derivar. Todos os materiais em contacto com a água foram testados e validados, pelo que apenas podem ser utilizadas peças sobresselentes de origem

1.6 MODALIDADE DE FUNCIONAMENTO NÃO AUTORIZADA

A segurança de funcionamento da máquina adquirida é garantida apenas por uma utilização em conformidade com as disposições. Os valores limite indicados no capítulo "Especificações técnicas" não devem ser superados em caso algum.

1.7 INDICAÇÕES PARA A PREVENÇÃO DE INCIDENTES

Nunca efetue trabalhos sozinho; utilize sempre capacete e óculos de proteção e calçado de segurança, bem como, se necessário, acessórios de retenção de segurança adequados.

Antes de efetuar soldaduras ou utilizar dispositivos elétricos, controle que não existe o perigo de explosão.

Preste atenção à limpeza e à saúde.

Assegure-se de que na área de trabalho não estão presentes gases nocivos.

Cumpra as normas de segurança do trabalho e mantenha à disposição o kit de primeiros socorros.

Em alguns casos a bomba e o meio poderão estar incandescentes, perigo de queimadura.

Para a montagem em áreas de perigo de explosão são válidas especificações normativas!

Para países da UE: este aparelho pode ser usado por crianças de 8 anos ou maiores, por pessoas com capacidades físicas, sensoriais ou intelectuais limitadas ou por pessoas com experiência e conhecimento limitados, contanto que sejam supervisionadas ou que tenham sido instruídas relativamente ao uso seguro do aparelho e que estejam cientes dos perigos envolvidos. As crianças não podem brincar com o aparelho. A limpeza e a manutenção por parte do utilizador não devem ser executadas por crianças, exceto se sob supervisão.

Para países fora da UE: este produto não se destina a ser utilizado por pessoas (incluindo crianças) com capacidades físicas, sensoriais ou mentais reduzidas, ou com falta de experiência e de conhecimento, exceto sob supervisão ou tendo-lhes sido previamente fornecidas instruções sobre o uso do mesmo por parte de um indivíduo responsável pela sua segurança. As crianças devem ser monitorizadas, para garantir que não brincam com o produto.



PELIGRO - RISCO DESCARGAS ELÉCTRICAS

Os trabalhos relativos às instalações elétricas na bomba ou no quadro de controlo devem ser efetuados apenas por um eletricista especializado.



PELIGRO - RISCO DESCARGAS ELÉCTRICAS

Assegure-se de que liga a bomba às tomadas instaladas de acordo com as normas e que esta permanece segura com um interruptor diferencial de alta sensibilidade (RCD, 30mA).



PELIGRO - RISCO DESCARGAS ELÉCTRICAS

Antes de cada intervenção na bomba, desligar a ficha de alimentação.



PELIGRO - RISCO DESCARGAS ELÉCTRICAS

Controlar que o cabo de alimentação não apresenta danos mecânicos ou químicos. Substituir eventuais cabos danificados ou dobrados.

CAPÍTULO 2 UTILIZAÇÃO

A bomba Multi EVO é uma bomba horizontal multi-estágio, auto-ferrante ou não, destinada a bombear líquidos limpos, sem partículas sólidas em suspensão, fibras ou material abrasivo que possam afectar química ou mecanicamente a bomba, nem líquidos incompatíveis com o material utilizado no fabrico da bomba. A bomba Multi EVO não deve ser utilizada para substâncias ácidas e/ou corrosivas.

A bomba pode ser utilizada para bombear água em:

- sistemas de distribuição hídrica
- irrigação
- recuperação de água da chuva



PELIGRO

Não utilizar a bomba para líquidos inflamáveis e/ou explosivo



PELIGRO

Uma utilização inadequada da bomba pode causar lesões e/ou danos em pessoas e objetos. A utilização inadequada do produto anula a garantia.

NOTA

A bomba destina-se a ser utilizada com água potável para consumo humano (D.M. 174 e ACS). Se a bomba tiver sido utilizada com outro tipo de água que não para consumo humano, não pode ser posteriormente utilizada para esta última aplicação.

2.1 LIMITES DE UTILIZAÇÃO

- Temperatura do líquido bombeado: de +5°C a +50°C compativelmente com os materiais da bomba.
- Temperatura ambiente máxima: +40°C;
- Pressão máxima de funcionamento: 8bar (0,8MPa);

na etiqueta de dados (Figura 5) são indicadas as especificações:

POS.	DESCRIÇÃO
1	Tipo de bomba
2	Campo de fluxo
3	Campo de prevalência
4	Prevalência mínima
5	Número de fases
6	Tensão
7	Frequência
8	rotações do motor
9	Classe de isolamento
10	Potência absorvida da eletrobomba
11	Corrente nominal
12	Capacidade do condensador
13	Classe de proteção
14	Temperatura máxima do líquido
15	Temperatura ambiente máxima
16	Pressão máxima de funcionamento
17	Peso
18	Número de série
19-	Data de produção

2.2 NÍVEL DE PRESSÃO SONORA

O nível de pressão sonora é inferior a 70dB (LpA) para os seguintes modelos: todos os modelos

2.3 PREVALÊNCIA MÁXIMA

Ver anexo

2.4 TRANSPORTE E ARMAZENAMENTO

No momento de entrega, verifique que a eletrobomba não sofreu nenhum dano durante o transporte; se for este o caso, avise imediatamente o revendedor. Fases da verificação:

- verificar a parte externa da embalagem;
- remover os materiais da embalagem do produto;
- inspecionar o produto para determinar a eventual presença de peças danificadas;
- contactar o revendedor se forem verificadas anomalias.

Utilize a embalagem para restituir o produto ao revendedor em caso de anomalia, caso contrário eliminar todos os materiais de embalagem com base nas normas locais em vigor.



PELIGRO

Movimente o produto observando as normas de prevenção de acidentes em vigor

Durante o armazenamento, proteja o produto de humidade, pó, fontes de calor, danos mecânicos e contaminações externas com o objetivo de não alterar a qualidade da água colocada em seguida em contacto com a bomba. Para efeitos de instalação com utilização de água potável, bem como em caso de períodos prolongados de não utilização, proceda à lavagem da bomba antes da sua instalação.

CAPÍTULO 3 INSTALAÇÃO

Instale a bomba numa superfície plana e fixe-a de forma a impedir a respetiva deslocação durante o acionamento e funcionamento garantindo que não existem obstáculos ao normal fluxo de ar de arrefecimento emitido pela ventoinha do motor.

A bomba deve ser instalada num ambiente bem ventilado, a humidade relativa do ambiente não deve ser superior a 50% a 40°C, sem formação de condensação.

Garanta que o local de instalação seja suficientemente amplo para montar a bomba no sistema e permitir as operações de manutenção seguintes.

Garanta que o local de instalação da bomba não possa ficar inundado pela perda de líquido ou por outros eventos que possam submergir a bomba.

Garanta que a temperatura ambiente não supera o indicado na etiqueta de dados.



PELIGRO

Para evitar falhas do sistema com risco de lesões pessoais, utilize tubos, ligações e acessórios adaptados à pressão máxima de funcionamento.



PELIGRO

Todas as ligações dos tubos devem ser efetuadas em conformidade com as normas locais em vigor e efetuadas por funcionários qualificados.

Para evitar que seja necessário deslocar o sistema em caso de manutenção na bomba, é aconselhável que monte válvulas de interceção nos tubos de aspiração e de emissão da bomba.



PELIGRO

Se a bomba permanecer em funcionamento com a válvula de emissão fechada durante mais de alguns segundos, o líquido sobreaquece. Não utilize a bomba com a válvula de interceção na posição fechada no lado de emissão.

A bomba é instalada de forma a evitar bolsas de ar no corpo e nos tubos, especialmente no lado de aspiração da bomba.



Tubos e válvulas devem possuir as dimensões corretas.

Os condutores não devem solicitar mecanicamente a aspiração e a emissão da bomba com cargas e binários excessivos. No caso de ser utilizada água potável, todos os materiais utilizados a montante e a jusante da bomba devem preencher os requisitos das directivas relativas aos materiais destinados a entrar em contacto com a água destinada ao consumo humano.

Se forem utilizados tubos flexíveis, monte na aspiração um tubo semi-rígido para evitar restringimentos devidos à depressão em aspiração.

É aconselhável que monte um filtro na entrada dos tubos de aspiração no caso de a bomba ser utilizada para bombear água para um poço ou para um recipiente para recuperação de água da chuva.



PELIGRO

Verifique periodicamente o estado do filtro e efetue a limpeza ou substituição do mesmo.

A bomba está instalada num nível inferior quando estiver por baixo do líquido a aspirar. Figura 1

- Válvula de interceção
- Válvula de não retorno
- Tampão de enchimento

A bomba está instalada num nível superior quando estiver por cima do líquido a aspirar. Figura 2 (ou Figura 3 apenas com bomba autoferrante)

- Válvula de interceção
- Tampão de enchimento
- Válvula de não retorno nos tubos de aspiração (apenas bomba autoferrante Figura 3)
- Válvula de não retorno opcional ou dispositivo de controlo com válvula de não retorno interna nos tubos de emissão.
- Válvula de fundo

A correta instalação da bomba é indispensável para o escorvamento

- Posicione a bomba junto ao poço ou ao reservatório para garantir que o tubo de aspiração é o mais curto possível. Nesta forma o tempo de escorvamento é reduzido, principalmente em caso de elevado desnível de aspiração.
- Para evitar a formação de remoinhos de ar deverá submergir o tubo de aspiração pelo menos 0,5m no líquido a bombear (Figura 2, Figura 3 $H_1 \geq 0,5m$);
- Garanta a perfeita fixação dos tubos de aspiração;
- Utilize curvas amplas para o trajeto da aspiração;
- Utilize pelo menos um tubo de aspiração de diâmetro igual ao da boca de aspiração da bomba. No caso de o desnível de aspiração ser superior a 4m, utilize uma secção de tubo maior;
- Na extremidade do tubo de aspiração, instale uma válvula de fundo com filtro (Figura 2) ou uma válvula de não retorno na boca de aspiração para bomba autoferrante (Figura 3)

Para as bombas autoferrantes, garanta que a altura mínima H3 (entre o centro da boca de aspiração e a válvula de não retorno) ou H4 (entre o centro da bomba de aspiração e o primeiro ponto de utilização) da tabela 1 em seguida é respeitada para garantir a altura de aspiração H2 (Figura 3).

CAPÍTULO 4 LIGAÇÃO ELÉTRICA



PELIGRO - RISCO DESCARGAS ELÉCTRICAS

- Assegure-se de que a tensão e a frequência da etiqueta correspondem às da rede de alimentação disponível.
- A ligação elétrica deve ser efetuada de acordo com as normas locais em vigor.
- Antes de cada intervenção na bomba, desligue a alimentação elétrica. Assegure-se de que a alimentação elétrica não pode ser ativada acidentalmente.
- Os condutores elétricos devem ser protegidos em particular das temperaturas elevadas, vibrações e impactos que possam criar danos mecânicos ou químicos.
- A linha elétrica de alimentação deve ser equipada de um dispositivo de proteção de curto-circuito, um interruptor diferencial RCD (dispositivo de corrente residual) de alta

sensibilidade (30mA) e permanecer segura com fusível retardado ou interruptor magnetotérmico.

- A linha elétrica de alimentação deve ser equipada com um interruptor geral externo com uma distância de abertura dos contactos em conformidade com as normas locais em vigor.

4.1 MOTORES MONOFÁSICOS

Os motores monofásicos são protegidos de sobrecargas térmicas e corrente através de dispositivos térmicos inseridos no enrolamento. A proteção do motor é reinicializada automaticamente com o passar do tempo necessário para o arrefecimento do motor elétrico. Consulte "breve guia em caso de anomalias".

4.2 MOTORES TRIFÁSICOS

Para os motores trifásicos a proteção deve ser instalada pelo utilizador.

A proteção elétrica deve ser adequadamente dimensionada para proteger de sobrecargas e curto-circuitos.

4.3 LIGAÇÃO ELÉTRICA

As ligações elétricas devem ser efetuadas de acordo com o esquema apresentado no interior da tampa da placa de terminais (ver Figura 4)

CAPÍTULO 5 FUNCIONAMENTO

5.1 ESCORVAMENTO DA BOMBA



PELIGRO

A bomba apenas pode ser acionada após estar cheia com líquido.



PELIGRO

Se a eletrobomba permanecer inutilizada durante longos períodos de tempo, antes de ativar deverá repetir as operações de enchimento.

5.2 INSTALAÇÃO DA BOMBA POR BAIXO DO NÍVEL DO LÍQUIDO (ASPIRAÇÃO DE NÍVEL INFERIOR). FIGURA 1

- Feche a válvula de interceção a jusante da bomba (lado de emissão).
- Abra a válvula de interceção a montante da bomba (lado de aspiração).
- Liberte o tampão de enchimento para permitir a saída de ar, o enchimento completo do corpo da bomba e o tubo de aspiração com o fluido, até sair líquido do orifício de enchimento.
- Feche totalmente o tampão de enchimento.
- Ative a bomba e abra lentamente a válvula de interceção a jusante (lado de emissão), para garantir a saída de ar residual que tenha permanecido no corpo da bomba e a acumulação da pressão durante o acionamento.

**PELIGRO**

A bomba não deve funcionar com a válvula de interceção no lado de emissão fechada. A válvula de descarga é aberta assim que a bomba for ativada para evitar danos na mesma devido ao aumento excessivo de temperatura do líquido.

5.3 INSTALAÇÃO DA BOMBA NÃO AUTOFERRANTE POR CIMA DO NÍVEL DO LÍQUIDO (ASPIRAÇÃO DE NÍVEL SUPERIOR). FIGURA 2

- Feche a válvula de interceção a jusante da bomba (lado de emissão).
- Abra a válvula de interceção a montante da bomba (lado de aspiração).
- Remova o tampão de enchimento.
- Encha completamente com o líquido o corpo da bomba e o tubo de aspiração com um funil até não sair líquido do orifício de enchimento.
- Feche totalmente o tampão de enchimento.
- Ative a bomba e abra lentamente a válvula de interceção (de emissão), para garantir a saída de ar residual que tenha permanecido no corpo da bomba e a acumulação da pressão durante o acionamento.

**PELIGRO**

A bomba não deve funcionar com a válvula de interceção no lado de emissão fechada. A válvula de emissão é aberta assim que a bomba for ativada para evitar danos na mesma devido ao aumento excessivo de temperatura do líquido.

**PELIGRO**

No caso de a bomba ter dificuldade em aumentar a pressão, repita as operações 1 a 6.

5.4 INSTALAÇÃO DA BOMBA AUTOFERRANTE POR CIMA DO NÍVEL DO LÍQUIDO (ASPIRAÇÃO DE NÍVEL SUPERIOR). FIGURA 2, FIGURA 3 E "INSTALAÇÃO" TAB1.

- Garanta que o tubo a jusante da válvula está livre (lado de emissão)
- Abra a válvula de interceção a jusante da bomba (lado de emissão).
- Abra a válvula de interceção a montante da bomba (lado de aspiração) para instalação Figura 2.
- Abra uma torneira junto à bomba, para permitir o escoamento do ar.
- Remova o tampão de enchimento.
- Se tiver sido instalado um tampão de enchimento nos tubos a jusante da bomba (lado de emissão), remova o tampão e utilize o orifício para o enchimento. Caso contrário, utilize o orifício de enchimento da bomba.
- Encha completamente com o líquido o corpo da bomba e o tubo de aspiração (Figura 2) ou encha apenas o corpo da bomba (Figura 3) com um funil fino até não sair líquido do orifício de enchimento.
- Feche o tampão de enchimento da bomba.
- Se estiver instalado o orifício de enchimento nos tubos, continue a encher o tubo e a bomba até não sair líquido mesmo no segundo orifício.
- Insira o segundo tampão de enchimento.
- Ative a bomba e aguarde que o líquido seja bombeado. A bomba pode funcionar durante 5 minutos para tentar aspirar o líquido. Se a bomba não criar pressão e fluxo, repita os passos de 1 a 11.

A válvula de não retorno na Figura 3 serve para impedir o esvaziamento da bomba por efeito sifão no momento de paragem, para que o líquido permaneça no corpo da bomba para o acionamento seguinte.

**PELIGRO**

Sem válvula de fundo ou válvula de não retorno na boca de aspiração o enchimento deve ser repetido antes de cada acionamento.

**PELIGRO**

No caso de a bomba ter dificuldade em aumentar a pressão, repita as operações 1 a 11. Se após várias tentativas a bomba não funcionar corretamente, consulte a secção de avarias "breve guia em caso de anomalias".

**PELIGRO**

Funcionamento com conversor de frequência

Se a bomba estiver ligada a um conversor de frequência durante o acionamento, esta deve funcionar à velocidade máxima. Se a bomba não escorvar em 5 minutos, desligue o motor e repita as operações 1 a 11.

5.5 CONTROLO DE ROTAÇÃO (MOTOR TRIFÁSICO).

- Identifique a seta que indica o sentido de rotação na bomba ou na cobertura da ventoinha.
- Acione o motor.
- Controle o sentido de rotação mantendo a eletrobomba do lado da ventoinha do motor.
- Desligue o motor.
- Se o sentido de rotação estiver errado, desligue a alimentação elétrica.
- Na placa de terminais do motor da eletrobomba trifásica ou no quadro elétrico de comando, altere a posição entre si de duas fases do cabo de alimentação.
- Verifique novamente o sentido de rotação.



PELIGRO

Assegure-se de que a alimentação elétrica não pode ser ativada acidentalmente.

5.6 COLOCAÇÃO DA BOMBA EM FUNCIONAMENTO



PELIGRO

Utilize a eletrobomba no campo de prestações indicado na etiqueta de dados.



PELIGRO

Evite completamente o funcionamento da bomba com a válvula de intercepção a montante fechada (lado aspiração). O funcionamento em seco da bomba pode casuar sobreaquecimento e danos na mesma.



PELIGRO

Não colocar a eletrobomba em rotação com a válvula de intercepção a jusante (lado de emissão) completamente fechada. Nesse caso, no interior do sistema a água atinge temperaturas muito elevadas, existe o perigo de danos do aparelho e de queimaduras em caso de saída do líquido. É necessário desligar a bomba e deixar o sistema arrefecer.



PELIGRO

Não utilize a bomba em caso de cavitação, os componentes hidráulicos ficarão danificados.



PELIGRO

A pressão no lado a jusante da bomba (lado de emissão) nunca deve superar pressão máxima de funcionamento PN indicada na etiqueta da bomba ver "Limites de utilização" Figura 5. A pressão a jusante da bomba é resultante da soma da pressão fornecida pela bomba e da pressão no lado de aspiração (gravidade) para instalações de nível inferior, aquedutos ou sistema hídrico onde permitido ou necessário).

- Verifique que as válvulas de intercepção a jusante (lado de emissão) e a montante da bomba se encontram na posição aberta.
- Se a bomba não for corretamente acionada atingindo as condições de funcionamento rapidamente desligue a bomba.
- Repita a fase de "Escorvamento da bomba"
- Acione a bomba.

CAPÍTULO 6 MANUTENÇÃO



PELIGRO - RISCO DESCARGAS ELÉCTRICAS

Antes de cada intervenção na bomba, desligue a alimentação elétrica. Assegure-se de que a alimentação elétrica não pode ser ativada acidentalmente.



PELIGRO

Consulte as "indicações de segurança".

- Em condições normais as eletrobombas não necessitam de nenhuma manutenção programada.
- A título de prevenção das possíveis avarias, aconselhamos que controle periodicamente a pressão fornecida e a absorção de corrente. Uma diminuição da pressão é sintoma de desgaste da eletrobomba. Um aumento da absorção de corrente é sintoma de atritos mecânicos anómalos na eletrobomba.
- Pode ser necessário efetuar uma manutenção extraordinária para a limpeza da eletrobomba e substituição das peças desgastadas.
- Se for necessário que a eletrobomba permaneça inutilizada durante longos períodos de tempo (ex: uma estação inteira), aconselhamos que a esvazie completamente, a aqueça com água limpa e a coloque num local seco.

CAPÍTULO 7 BREVE GUIA EM CASO DE ANOMALIAS



PELIGRO

Consulte as "indicações de segurança".

7.1 A BOMBA NÃO FUNCIONA

- Falta de alimentação elétrica = acione o interruptor, verifique que as ligações elétricas não estão deslocadas ou defeituosas.
- Controle a tensão de rede
- Fusível queimado = verifique que os cabos e respetivas ligações não apresentam defeitos e substitua o fusível
- A proteção térmica no motor monofásica foi acionada = é automaticamente acionada com o arrefecimento do motor
- Intervenção do interruptor de proteção do motor = verifique que os cabos e respetivas ligações não apresentam defeitos, verifique que a bomba não se encontra bloqueada mecanicamente, o dispositivo de enrolamento da bomba está danificado e deve ser substituído.
- Linha de alimentação elétrica danificada = substitua
- Bomba bloqueada mecanicamente = efetue a limpeza

7.2 A BOMBA FECHA-SE PASSADO UM CURTO PERÍODO DE FUNCIONAMENTO PARA A INTERVENÇÃO DAS PROTEÇÕES DO MOTOR

- Absorção excessiva de corrente = controle as condições de funcionamento da bomba
- Estão presentes corpos estranhos que travão o mecanismo hidráulico = limpe o mecanismo hidráulico
- Falta uma fase na alimentação (motor trifásico) = controle a alimentação elétrica
- A proteção térmica no motor monofásica foi acionada = é automaticamente acionada com o arrefecimento do motor, controle as condições de instalação
- Calibragem da proteção térmica ou fusíveis com anomalia = controle as proteções com a corrente nominal da bomba
- Cabo de alimentação danificado = substitua o componente
- Motor danificado = substitua o componente

7.3 A BOMBA É ACIONADA MAS NÃO TRANSMITE LÍQUIDO

- A bomba não está escorvada = repita as instruções de "escorvamento da bomba"
- A bomba aspira ar = controle o nível do líquido, o funcionamento da válvula de fundo e o tubo de aspiração
- A válvula de fundo está bloqueada na posição de fecho = substitua ou limpe a válvula
- Apenas para bombas autoferrantes: A coluna do líquido por cima da válvula de não retorno no tubo de emissão impede a autoferragem da bomba = esvazie o tubo de emissão. Controle que a válvula de não retorno não retem o líquido no tubo de emissão. Repita o procedimento de acionamento.

7.4 AS PRESTAÇÕES DA BOMBA SÃO INFERIORES

- Tubos obstruídos = controle os tubos
- Rotação errada dos impulsores (motor trifásico) = verificar o sentido de rotação
- A bomba não está corretamente escorvada = repita as instruções de "escorvamento da bomba"
- Apenas para bombas autoferrantes: a válvula interna não fecha = fechar gradualmente uma torneira até que não seja visível um aumento de pressão ou fluxo. Ou abrir gradualmente a torneira até atingir o fluxo necessário

7.5 AS PRESTAÇÕES DA BOMBA SÃO INSTÁVEIS

- Pressão de aspiração da bomba demasiado baixa ou cativação = controle as condições de entrada da bomba
- Tubo de aspiração está parcialmente obstruído por impurezas = limpe novamente o tubo de aspiração
- Perda no tubo de aspiração = repare ou substitua o tubo de aspiração
- Ar no tubo de aspiração = ventile o tubo de aspiração, repita as instruções "escorvamento da bomba"
- Apenas bombas autoferrantes: A pressão diferencial no interior da bomba é demasiado baixa = feche gradualmente uma torneira até a pressão de emissão não estar estabilizada e diminuir o ruído

7.6 A BOMBA RODA AO CONTRÁRIO QUANDO É DESLIGADA

- Válvula de fundo ou de não retorno cm defeito ou bloqueada na posição aberta = remova e limpe novamente ou substitua as válvulas
- Perda no tubo de aspiração = remova e repare o tubo de aspiração

CAPÍTULO 8 DESMONTAGEM E ELIMINAÇÃO



PELIGRO - RISCO DESCARGAS ELÉCTRICAS

Antes de cada intervenção na bomba, desligue a alimentação elétrica. Assegure-se de que a alimentação elétrica não pode ser ativada acidentalmente.

- Desligue eletricamente a bomba do sistema seguindo as normas de segurança
- Abra o ponto de utilização o mais próximo possível da bomba para descarregar a pressão do sistema
- Antes da desmontagem feche as válvulas de interceção do lado de emissão e, se presente, feche também a válvula de interceção do lado de aspiração.



PELIGRO

Atenção à posição do orifício de enchimento que é utilizado como ventilador. Assegure-se de que o líquido na saída não pode causar danos em pessoas ou coisas.

- Desloque o tampão de enchimento para diminuir a pressão no líquido restante entre as duas válvulas
- Remova o tampão de descarga do corpo a bomba para esvaziá-la completamente

A eliminação deste produto ou partes do mesmo deve ser efetuada de acordo com as normas locais, utilizando os sistemas públicos ou privados de recolha de resíduos.

KAPITEL	BESKRIVELSE	SIDE
1	SIKKERHEDS-FORSKRIFTER	71
2	BRUG	73
3	INSTALLATION	74
4	STRØMTILSLUTNING	76
5	FUNKTION	76
6	VEDLIGEHOLDELSE	79
7	KORT FEJLFINDINGSGUIDE	79
8	AFMONTERING OG BORTSKAFFELSE	80
-	GARANTIBETINGELSER	195

Oversættelse af den originale brugsanvisning

Det købte produkt er en pumpe med høj ydelse og af god kvalitet. Udfør installationen i overensstemmelse med brugsanvisningen for at sikre, at apparatet opfylder forventningerne fuldstændigt. Skader forårsaget af ukorrekt brug medfører bortfald af garantien. Denne vejledning er en integrerende del af produktet, og den skal læses igennem før første igangsætning, samt for at sikre en korrekt brug og vedligeholdelse.

Overhold derfor oplysningerne i brugsanvisningen.

KAPITEL 1 SIKKERHEDS-FORSKRIFTER

Denne brugsanvisning indeholder de grundlæggende oplysninger, som skal overholdes i forbindelse med installation, brug og vedligeholdelse. Det er vigtigt, at installatøren og det specialuddannede personale/ledelsen gennemlæser brugsanvisningen inden montering og ibrugtagning. Brugsanvisningen skal altid være tilgængelig på stedet, hvor pumpen og systemet benyttes.

Manglende overholdelse af sikkerhedsforskrifterne kan medføre bortfald af eventuelle garantirettigheder.

Sikkerhedsforskrifterne er angivet med følgende symboler i brugsanvisningen. Manglende overholdelse kan udgøre en fare.



NIEBEZPIECZENSTWO

Generel fare for personer



FARE - RISIKO FOR ELEKTRISK UDLADNING

Fare for elektrisk stød

ADVARSEL

Fare for maskiner og funktion

1.1 PERSONALETS KVALIFIKATIONER

Betjenings-, vedligeholdelses-, kontrol- og monteringspersonalet skal være i besiddelse af passende kvalifikationer og skal have gennemlæst brugsanvisningen grundigt. Personalets ansvars-, kompetence- og overvågningsområder skal være fastlagt præcist af ledelsen. Hvis personalet ikke er i besiddelse af det fornødne kendskab, skal personalet uddannes på passende måde.

1.2 ARBEJDE UNDER SIKKERHEDSMÆSSIGE FORSVARLIGE FORHOLD

Overhold sikkerhedsforskrifterne i brugsanvisningen, de gældende nationale bestemmelser vedrørende forebyggelse af arbejdsulykker samt eventuelle bestemmelser om arbejde, funktion og sikkerhed.

1.3 SIKKERHEDSFORSKRIFTER HENVENDT TIL LEDELSE/BRUGER

De gældende bestemmelser, de lokale bestemmelser og sikkerhedsbestemmelserne skal overholdes.

Fjern eventuelle farer, som skyldes strøm. Overhold de gældende bestemmelser.

1.4 SIKKERHEDSFORSKRIFTER VEDRØRENDE MONTERING, KONTROL OG VEDLIGEHOLDELSE

Generelt må indgrebene kun udføres, mens maskinen er slukket. Pumperne eller enhederne, som pumper sundhedsskadelige substanser, skal renses. Alle sikkerheds- og beskyttelsesanordningerne skal installeres på ny og genaktiveres umiddelbart efter indgrebene. Deres effektivitet skal kontrolleres inden den efterfølgende start som foreskrevet i de aktuelle bestemmelser og regler på området.

1.5 SELVFORANSTALTEDE ÆNDRINGER OG FREMSTILLING AF RESERVEDELE

Ændringer af maskinen er kun tilladt i samråd med producenten. De originale reservedele og det udstyr, som er autoriseret af producenten, garanterer sikkerheden. Brug af andre dele kan medføre bortfald af producentens ansvar for eventuelle skader, der opstår som følge heraf. Alle materialerne, der kommer i kontakt med vand, er blevet testet og godkendt. Af denne grund er det udelukkende muligt at bruge originale reservedele.

1.6 IKKE TILLADTE FUNKTIONER

Funktionssikkerheden i den erhvervede maskine garanteres kun, såfremt den benyttes i overensstemmelse med bestemmelserne. Grænseværdierne i kapitlet "Tekniske specifikationer" må under ingen omstændigheder overskrides.

1.7 FORSKRIFTER VEDRØRENDE FOREBYGGELSE AF ARBEJDSULYKKER

Udfør aldrig arbejde alene. Bær altid hjelm, sikkerhedsbriller og sikkerhedssko. Benyt eventuelt en passende sikkerhedsline.

Kontrollér, at der ikke er eksplosionsfare inden svejsning eller brug af elektriske anordninger.

Vær opmærksom på rengøring og helbred.

Kontrollér, at der ikke er giftig gas i arbejdsområdet.

Overhold bestemmelserne om arbejdssikkerhed, og sørg for at have adgang til førstehjælpsudstyr.

I nogle tilfælde kan pumpen og udstyret være meget varme: Fare for forbrændinger.

Der gælder særlige bestemmelser med hensyn til montering i områder med eksplosionsfare.

For EU-lande: Dette apparat kan bruges af børn i alderen 8 år eller derover og personer med begrænset fysiske, sensoriske eller mentale evner, eller med begrænset erfaring og viden, hvis de er under opsyn eller har modtaget instruktion i sikker brug af apparatet og er bekendt med de risici, der er involveret. Børn må ikke lege med apparatet. Rengøring og brugervedligeholdelse må ikke udføres af børn, med mindre de er under opsyn.

For lande udenfor EU: Produktet er ikke beregnet til brug af personer (herunder børn) med nedsatte fysiske, sensoriske eller mentale evner eller af personer med manglende erfaring og viden, medmindre de overvåges eller er instrueret af en person, der er ansvarlig for deres sikkerhed, i hvordan man bruger apparatet. Børn bør være under opsyn for at sikre, at de ikke leger med produktet.



FARE - RISIKO FOR ELEKTRISK UDLADNING

Indgrebene i elektriske installationer på pumpen eller på kontrolpanelet må kun udføres af en specialuddannet elektriker.



FARE - RISIKO FOR ELEKTRISK UDLADNING

Kontrollér, at pumpen kun slutes til stikkontakter, som er installeret med overholdelse af standarderne og som gøres sikre med en jordfejlsafbryder med høj følsomhed (RCD, 30 mA).



FARE - RISIKO FOR ELEKTRISK UDLADNING

Fjern stikket inden ethvert indgreb i pumpe



FARE - RISIKO FOR ELEKTRISK UDLADNING

Kontrollér, at forsyningskablet ikke viser tegn på mekaniske eller kemiske skader. Udskift eventuelle beskadigede eller bøjede kabler.

KAPITEL 2

BRUG

Multi EVO er en horisontal ikke-selvansugende flertrinspumpe eller selvansugende til pumpning af rene væsker, uden opslæmmede faste partikler, fibre eller ætsende materiale, der risikerer at angribe pumpen kemisk eller mekanisk, eller af væsker, der ikke er kompatible med pumpens fabrikationsmateriale. Multi EVO pumpen må ikke anvendes med syrlige og/eller ætsende stoffer.

Pumpen kan anvendes til pumpning af vand i:

- vandfordelingssystemer
- vanding
- opsamling af regnvand



NIEBEZPIECZEŃSTWO

Benyt ikke pumpen til brandfarlige og/eller eksplosive væsker.



NIEBEZPIECZEŃSTWO

Forkert brug af pumpen kan medføre kvæstelser og/eller materielle skader. Forkert brug af apparatet medfører bortfald af garantien.

BEMÆRK

Pumpen er egnet til brug med drikkevand (Ministeriel Bekendtgørelse 174 og Statens Centralarkiv). Hvis pumpen er fremstillet til andre anvendelser end drikkevand, er det ikke muligt at bruge den til dette formål på et senere tidspunkt.

2.1 BEGRÆNSNINGER I FORBINDELSE MED BRUG

- Temperaturen i den pumpede væske: fra +5 °C til +50 °C. Temperaturen skal være forenelig med pumpens konstruktionsmaterialer.
- Maks. omgivelsestemperatur: +40 °C.
- Maks. driftstemperatur: 8 bar (0,8 MPa).

Typeskiltet (fig. 5) angiver følgende specifikationer:

POS.	BESKRIVELSE
1	Pumpetype
2	Flow
3	Stigehøjde
4	Min. stigehøjde
5	Antal faser
6	Spænding
7	Frekvens
8	Motorens omdrejningstal
9	Isoleringsklasse
10	Elektropumpens effektforbrug
11	Mærkestrøm
12	Kondensatorens kapacitet
13	Beskyttelsesklasse
14	Maks. væsketemperatur
15	Maks. omgivelsestemperatur
16	Maks. driftstryk
17	Vægt
18	Serienummer
19-	Produktionsdato

2.2 LYDTRYKSNIVEAU

Lydtryksniveauet er lavere end 70 dB (LpA) for følgende modeller: alle modeller

2.3 MAKS. STIGEHØJDE

Se bilag

2.4 TRANSPORT OG OPBEVARING

Kontrollér ved levering, at elektropumpen ikke er blevet beskadiget under transporten. Kontakt straks forhandleren, hvis dette er tilfældet. Kontrollfaser:

- Kontrollér emballagen udvendigt.
- Kontrollér apparatet for at lokalisere eventuelle beskadigede dele.
- Kontakt forhandleren, hvis der er tegn på fejl.

Benytt emballagen til returnering af apparatet til forhandleren i tilfælde af fejl. Såfremt dette ikke er tilfældet, bortskaffes emballagen med overholdelse af kravene i de gældende lokale bestemmelser.



NIEBEZPIECZEŃSTWO

Flyt apparatet med overholdelse af de gældende bestemmelser vedrørende forebyggelse af arbejdsulykker.

Beskyt apparatet mod fugt, støv, varmekilder, mekaniske skader og ekstern kontamination under opbevaringen for at undgå påvirkning af kvaliteten i det vand, som efterfølgende kommer i kontakt med pumpen.

KAPITEL 3 INSTALLATION

Installér pumpen på et fladt underlag og fastgør den, så den ikke kan flytte sig i forbindelse med start og brug. Kontrollér, at der ikke er forhindringer for flowet af afkølingsluft, som udsendes fra motorens ventilator. I tilfælde af installation til brug med drikkevand, gennemfør en vask af pumpen før dens installation. Også i tilfælde af længere tids stilstand skal pumpen vaskes.

Pumpen skal installeres på et sted med god udluftning, og den relative fugtighed på stedet må ikke være højere end 50 % ved 40 °C uden dannelse af kondens.

Kontrollér, at installationsstedet er tilstrækkeligt stort til montering af pumpen på systemet og til udførelse af den efterfølgende vedligeholdelse.

Kontrollér, at der ikke er risiko for lækage af væske eller andet, som kan oversvømme pumpen, i pumpens lokale eller installationssted.

Kontrollér, at omgivelsestemperaturen ikke overskrider den værdi, som er angivet på typeskiltet.



NIEBEZPIECZEŃSTWO

Benytt slanger, koblinger og udstyr, som er egnet til maks. driftstrykket, for at undgå, at systemet giver efter med risiko for kvæstelser.



NIEBEZPIECZEŃSTWO

Alle tilslutninger af slangerne skal ske med overholdelse af de gældende lokale bestemmelser og skal udføres af kvalificeret personale.

For at undgå at skulle tømme systemet i forbindelse med vedligeholdelse af pumpen anbefales det at montere afspærringsventiler på pumpens suge- og forsyningslange.



NIEBEZPIECZEŃSTWO

Væsken overophedes, hvis pumpen aktiveres mere end et par sekunder, mens ventilen på forsynings siden er lukket. Benyt ikke pumpen med lukket afspærringsventil på forsynings siden.

Pumpen skal installeres således, at der undgås luftlommer i pumpehuset og slangerne. Dette gælder specielt på pumpens sugeside.



Slanger og ventiler skal dimensioneres korrekt.

Rørledningerne må ikke påvirke pumpens indsugning og forsyning mekanisk med belastning og kraftige momenter. Hvis anvendelsen er med drikkevand, skal alle materialerne brugt for oven og for neden af pumpen være egnet til kontakt med vand, der er ment til konsum.

Montrér en halvtvist slange i indsugningen, hvis der benyttes slanger. Herved undgås indskrænkninger som følge af undertrykket i indsugningen.

Det anbefales at montere et filter på sugeslangens indtag, hvis pumpen benyttes til pumpning af vand fra en brønd eller fra et kar til opsamling af regnvand.



NIEBEZPIECZEŃSTWO

Kontrollér filteret regelmæssigt, og rengør eller udskift det.

Pumpen er installeret under sugehøjde, når den er placeret lavere end væsken, som skal suges. Fig. 1

- Afspærringsventil
- Tilbageslagsventil
- Påfyldningsprop

Pumpen er installeret over sugehøjde, når den er placeret højere end væsken, som skal suges. Fig. 2 (eller fig. 3 kun med selvspændende pumpe)

- Afspærringsventil
- Påfyldningsprop
- Tilbageslagsventil på sugeslange (kun selvspændende pumpe fig. 3)
- Tilbageslagsventil (tilbehør) eller kontrolanordning med indvendig tilbageslagsventil på forsyningsslangen
- Bundventil

Korrekt installation af pumpen har afgørende betydning for spædningen.

- Placér pumpen ved siden af brønden eller tanken for at sikre, at sugeslangen er så kort som muligt. Herved afkortes tidsrummet for spædning. Dette gælder først og fremmest i tilfælde af meget store niveauforskelle.
- Sænk sugeslangen min. 0,5 m ned i væsken, som skal pumpes, for at undgå dannelse af hvirvelstrømme (fig. 2, fig. 3 H1>=0,5 m).
- Kontrollér, at sugeslangen er tæt.
- Benyt en sugeslange med en diameter svarende til eller større end pumpens indsugningsstuds. Benyt en større slange, hvis niveauforskellen er mere end 4 m.
- Montér en bundventil med filter (fig. 2) i enden af sugeslangen eller en tilbageslagsventil på indsugningsstudsens til den selvspændende pumpe (fig. 3).
- Placér slangerne i store kurver på sugestrækningen.

Kontrollér med hensyn til de selvspændende pumper, at min. højden H3 (mellem indsugningsstudsens midte og tilbageslagsventilen) eller H4 (mellem indsugningsstudsens midte og den første bruger) i den tabel 1 overholdes for at sikre sugehøjden H2 (fig. 3).

KAPITEL 4 STRØMTILSLUTNING



FARE - RISIKO FOR ELEKTRISK UDLADNING

- Kontrollér, at mærkespændingen og -frekvensen svarer til strømforsyningens.
- Strømtilslutningen skal udføres med overholdelse af kravene i de gældende lokale bestemmelser.
- Frakobl strømmen inden ethvert indgreb i pumpen. Kontrollér, at strømforsyningen ikke kan genetableres ved et uheld.
- De elektriske ledere skal særligt beskyttes mod høje temperaturer, vibrationer og slag, som kan medføre mekaniske eller kemiske skader.
- Strømforsyningen skal være udstyret med en kortslutningsbeskyttelse og en jordfejlsafbryder RCD (røststrømsbeskyttelse) med høj følsomhed (30 mA) samt skal beskyttes med træg sikring eller en termomagnetisk afbryder.
- Strømforsyningen skal være udstyret med en ekstern hovedafbryder med en indbyrdes kontaktafstand, som opfylder kravene i de gældende lokale bestemmelser.

4.1 ENKELTFASEDE MOTORER

De enkeltfasede motorer er beskyttet mod høje temperaturer og overstrøm ved hjælp af en termisk anordning i viklingen. Motorens beskyttelse tilbagestilles automatisk efter udløbet af det tidsrum, som er nødvendigt for afkøling af den elektriske motor. Se "Kort fejlfindingsguide".

4.2 TREFASEDE MOTORER

Det påhviler brugeren at installere beskyttelsen i de trefasede motorer.

Den elektriske beskyttelse skal dimensioneres på passende måde, så den er i stand til at beskytte mod overbelastning og kortslutning.

4.3 STRØMTILSLUTNING

Strømtilslutningerne skal udføres ved at følge skemaet indvendigt i lågen til klebrættet (fig. 4).

KAPITEL 5 FUNKTION

5.1 SPÆDNING AF PUMPE



NIEBEZPIECZEŃSTWO

Pumpen kan kun startes efter påfyldning af væske.



NIEBEZPIECZEŃSTWO

Genag påfyldningen inden start af pumpen, hvis elektropumpen ikke har været benyttet i længere tid.

5.2 INSTALLATION AF PUMPE UNDER VÆSKENIVEAU (SUGNING UNDER SUGEHØJDE) FIG. 1

- Luk afspærringsventilen efter pumpen (forsyningsside).
- Åbn afspærringsventilen inden pumpen (sugeside).
- Løsn påfyldningsproppen, så luften kan slippe ud. Fyld pumpehuset og sugeslangen med væske, indtil der strømmer væske ud påfyldningshullet.
- Fastspænd påfyldningsproppen fuldstændigt.
- Start pumpen, og åbn langsomt den efterfølgende afspærringsventil (forsyningsside) for at sikre udluftning af pumpehuset og akkumulering af trykket i forbindelse med starten.

**NIEBEZPIECZENSTWO**

Pumpen må ikke startes, hvis afspærringsventilen på forsynings siden er lukket. Dræningsventilen skal åbnes, så snart pumpen startes, for at undgå beskadigelse af pumpen som følge af for høj væsketemperatur.

5.3 INSTALLATION AF IKKE-SELVSPÆDENDE PUMPE OVER VÆSKENIVEAU (SUGNING OVER SUGEHØJDE) FIG. 2

- Luk afspærringsventilen efter pumpen (forsynings side).
- Åbn afspærringsventilen inden pumpen (sugeside).
- Fjern påfyldningsproppen.
- Fyld pumpehuset og sugeslangen fuldstændigt med væske, indtil der strømmer væske ud af påfyldningshullet.
- Luk påfyldningsproppen fuldstændigt.
- Start pumpen, og åbn langsomt afspærringsventilen på forsynings siden for at sikre udluftning af pumpehuset og akkumulering af trykket i forbindelse med starten.

**NIEBEZPIECZENSTWO**

Pumpen må ikke startes, hvis afspærringsventilen på forsynings siden er lukket. Ventilen på forsynings siden skal åbnes, så snart pumpen startes, for at undgå beskadigelse af pumpen som følge af for høj væsketemperatur.

**NIEBEZPIECZENSTWO**

Gentag trin 1-6, hvis det er vanskeligt for pumpen at øge trykket.

5.4 INSTALLATION AF SELVSPÆDENDE PUMPE OVER VÆSKENIVEAU (SUGNING OVER SUGEHØJDE) FIG. 2, FIG. 3 OG "INSTALLATION" TABEL 1.

- Kontrollér, at slangen efter pumpen er ledig (forsynings side).
- Åbn afspærringsventilen efter pumpen (forsynings side).
- Åbn afspærringsventilen inden pumpen (sugeside). Se fig. 2 vedrørende installation.
- Åbn en hane ved siden af pumpen for at gøre det muligt at udlufte.
- Fjern påfyldningsproppen.
- Fjern proppen, og benyt hullet til påfyldningen, hvis der er installeret en påfyldningsprop i slangen efter pumpen (forsynings side). I modsat fald benyttes pumpens påfyldningshul.
- Fyld pumpehuset og sugeslangen (fig. 2) fuldstændigt, eller fyld kun pumpehuset (fig. 3) med en tragt, indtil der strømmer væske ud af påfyldningshullet.
- Luk pumpens påfyldningsprop.
- Fortsæt med at fylde slangen og pumpen, hvis påfyldningshullet også findes på slangen, indtil der også strømmer væske ud af dette andet hul.
- Indsæt den anden påfyldningsprop.
- Start pumpen, og vent, indtil væsken pumpes. Pumpen kan fungere i 5 minutter for at forsøge at suge væsken. Gentag trin 1-11, hvis pumpen ikke udvikler tryk og flow.

Tilbageslagsventilen (fig. 3) benyttes til at hindre tømning af pumpen som følge af tilbagesugning i forbindelse med afbrydelse. Herved sikres, at væsken forbliver i pumpehuset til den efterfølgende start.

**NIEBEZPIECZENSTWO**

Hvis der ikke er bund- eller tilbageslagsventil på indsugningsstuds en, skal påfyldningen gentages inden hver start.

**NIEBEZPIECZENSTWO**

Gentag trin 1-11, hvis det er vanskeligt for pumpen at øge trykket. Se "Kort fejlfindingsguide" i afsnittet om driftsforstyrrelser, hvis pumpen ikke fungerer korrekt efter gentagne forsøg.

**NIEBEZPIECZENSTWO**

Funktion med frekvensomformer

Hvis pumpen er sluttet til en frekvensomformer, skal pumpen fungere ved maks. hastighed, når den startes. Sluk motoren, og gentag trin 1-11, hvis pumpen ikke spædes i løbet af 5 minutter.

5.5 KONTROL AF ROTATIONSRETNING (TREFASET MOTOR)

- Find frem til pilen på pumpen eller på ventilatorskærmen, som angiver rotationsretningen.
- Start motoren.
- Kontrollér rotationsretningen ved at betragte elektropumpen fra siden med motorens ventilator.
- Sluk motoren.
- Frakobl strømmen, hvis rotationsretningen er forkert.
- Byt om på placeringen af forsyningskablets to ledere i motorens klebræt i den trefasede elektropumpe eller i elkabinettet.
- Kontrollér rotationsretningen på ny.



NIEBEZPIECZEŃSTWO

Kontrollér, at strømforsyningen ikke kan genetableres ved et uheld.

5.6 IBRUGTAGNING AF PUMPEN



NIEBEZPIECZEŃSTWO

Benyt elektropumpen i overensstemmelse med det ydelsesområde, som fremgår af typeskiltet.



NIEBEZPIECZEŃSTWO

Undgå under alle omstændigheder at benytte pumpen, mens den foregående afspærringsventil er lukket (sugeside). Brug af pumpen uden væske kan medføre overophedning og beskadigelse af pumpen.



NIEBEZPIECZEŃSTWO

Start ikke elektropumpen, mens den efterfølgende afspærringsventil (forsyningside) er helt lukket. I dette tilfælde bliver vandet i systemet meget varmt, og der er fare for beskadigelse af apparatet og skoldninger i tilfælde af væskeudslip. Det er nødvendigt at slukke maskinen og lade systemet afkøle.



NIEBEZPIECZEŃSTWO

Benyt ikke pumpen i tilfælde af kavitation, idet de hydrauliske komponenter herved beskadiges.



NIEBEZPIECZEŃSTWO

Trykket efter pumpen (forsyningside) må aldrig overskride maks. driftstrykket PN, der er angivet på pumpens typeskilt. Se "Begrænsninger i forbindelse med brug" (fig. 5). Trykket efter pumpen svarer til summen af det tryk, som udsendes fra pumpen, og trykket på sugesiden (tyngdekraft i tilfælde af installation under sugehøjde, vandledning eller vandsystem, hvis dette er tilladt eller påkrævet).

- Kontrollér, at afspærringsventilerne efter pumpen (forsyningside) og inden pumpen er åbne.
- Sluk pumpen, hvis den ikke starter korrekt og hurtigt når driftsbetingelserne.
- Gentag indgrebene i "Spædning af pumpen".
- Start pumpen.

KAPITEL 6 VEDLIGEHOLDELSE



NIEBEZPIECZEŃSTWO

Frakobl strømmen inden ethvert indgreb i pumpen. Kontrollér, at strømforsyningen ikke kan genetableres ved et uheld.



NIEBEZPIECZEŃSTWO

Se "Sikkerhedsforskrifter".

- Under normale omstændigheder kræver elektropumperne ikke regelmæssig vedligeholdelse.
- For at forebygge mulige fejl anbefales det at kontrollere trykket og strømforbruget regelmæssigt. En reduktion af trykket er et tegn på slitage i elektropumpen. En forøgelse af strømforbruget er et tegn på usædvanlig mekanisk friktion i elektropumpen.
- Det kan være nødvendigt at udføre ekstraordinær vedligeholdelse for at rengøre elektropumpen og udskifte de slidte dele.
- Hvis elektropumpen ikke skal benyttes i længere tid (eksempelvis en hel sæson), anbefales det at tømme den fuldstændigt, skylle den med rent vand og opbevare den på et tørt sted.

KAPITEL 7 KORT FEJLFINDINGSGUIDE



NIEBEZPIECZEŃSTWO

Se "Sikkerhedsforskrifter".

7.1 PUMPEN FUNGERER IKKE

- Ingen strømforsyning = Aktivér afbryderen, og kontrollér, om de elektriske tilslutninger er løsnet eller defekte.
- Kontrollér netspændingen.
- Sikringen er sprunget = Kontrollér, at kablerne og de respektive tilslutninger ikke er defekte, og udskift sikringen.
- Den termiske beskyttelse i den enkeltfasede motor er udløst = Den tilbageslides automatisk, når motoren er afkølet.
- Motorens beskyttelse er udløst = Kontrollér, at kablerne og de respektive tilslutninger ikke er defekte. Kontrollér, at pumpen ikke er blokeret mekanisk. Kontrollér, om pumpens vikling er beskadiget og skal udskiftes.
- Strømforsyningslinjen er beskadiget = Udskift.
- Pumpen er blokeret mekanisk = Rengør.

7.2 PUMPEN STANDSER EFTER KORT TIDS DRIFT PGA. UDLØSNING AF MOTORENS BESKYTTELSER

- For stort strømforbrug = Kontrollér pumpens driftsbetingelser.
- Der er fremmedlegemer, som bremser hydraulikken = Rengør hydraulikken.
- Der mangler en fase i forsyningen (trefaset motor) = Kontrollér strømforsyningen.
- Den termiske beskyttelse i den enkeltfasede motor er udløst = Den tilbageslides automatisk, når motoren er afkølet. Kontrollér installationsbetingelserne.
- Uegnet kalibrering af termisk beskyttelse eller sikringer = Kontrollér beskyttelserne med pumpens mærkestrøm.
- Forsyningskablet er beskadiget = Udskift komponenten.
- Motoren er beskadiget = Udskift komponenten.

7.3 PUMPEN STARTER MEN UDSENDER IKKE VÆSKE

- Pumpen er ikke spædet = Gentag indgrebene i "Spædning af pumpe".
- Pumpen indsuger luft = Kontrollér væskenniveauet, funktionen i bundventilen og sugeslangen.
- Bundventilen er blokeret i lukket position = Udskift eller rengør ventilen.
- Kun til selvspædende pumper: Væskesøjlen over tilbageslagsventilen i forsyningslangen hindrer selvspædning af pumpen = Tøm forsyningslangen. Kontrollér, at tilbageslagsventilen ikke tilbageholder væsken i forsyningslangen. Gentag startproceduren.

7.4 PUMPEYDELSEN ER NEDSAT

- Pumpens sugetryk er for lavt eller kavitation = Kontrollér pumpens indtagsbetingelser.
- Sugeslangen er delvist tilstoppet af urenheder = Rengør sugerøret.
- Lækage i sugeslangen = Reparér eller udskift sugeslangen.
- Luft i sugeslangen = Udluft sugeslangen. Gentag indgrebene i "Spædning af pumpe".
- Kun til selvspædende pumper: Differenstrykket over pumpen er for lavt = Luk en hane gradvist, indtil forsyningsstrykket stabiliseres, og støjen mindskes.

7.5 PUMPEYDELSEN ER USTABIL

- Pumpens sugetryk er for lavt eller kavitation = Kontrollér pumpens indtagsbetingelser.
- Sugeslangen er delvist tilstoppet af urenheder = Rengør sugerøret.
- Lækage i sugeslangen = Reparér eller udskift sugeslangen.
- Luft i sugeslangen = Udluft sugeslangen. Gentag indgrebene i "Spædning af pumpe".
- Kun til selvspædende pumper: Differenstrykket over pumpen er for lavt = Luk en hane gradvist, indtil forsyningsstrykket stabiliseres, og støjen mindskes.

7.6 PUMPEN DREJER MODSAT, NÅR DEN SLUKKES

- Bundventilen eller tilbageslagsventilen er defekt eller blokeret i åben position = Fjern og rengør, eller udskift ventilerne.
- Lækage i sugeslangen = Fjern og reparér sugeslangen.

KAPITEL 8 AFMONTERING OG BORTSKAFFELSE



FARE - RISIKO FOR ELEKTRISK UDLADNING

Frakobl strømmen inden ethvert indgreb i pumpen. Kontrollér, at strømforsyningen ikke kan genetableres ved et uheld.

- Frakobl strømforsyningen mellem pumpen og systemet ved at overholde sikkerhedsforskrifterne.
- Åbn den bruger, som er placeret tættest på pumpen, for at udligne trykket i systemet.
- Luk afspærringsventilerne på forsyningsiden inden afmontering, og luk også afspærringsventilen på sugesiden, hvis den findes.



NIEBEZPIECZENSTWO

Bemærk placeringen af påfyldningshullet, der benyttes som udluftningshul. Kontrollér, at væsken i udløbet ikke kan medføre skader eller kvæstelser.

- Løsn påfyldningsproppen for at reducere trykket i væsken mellem de to ventiler.
- Fjern afløbsproppen fra pumpehuset for at tømme pumpen fuldstændigt.

Bortskaffelsen af dette apparat eller dele heraf skal ske i overensstemmelse med de lokale bestemmelser ved at benytte de offentlige eller private affaldsdepoter.

KAPITTEL	BESKRIVELSE	SIDE
1	SIKKERHEDS-FORSKRIFTER	81
2	BRUK	83
3	INSTALLASJON	84
4	ELEKTRISK TILKOBLING	86
5	DRIFT	86
6	VEDLIKEHOLD	89
7	KORT FEILSØKINGSGUIDE	89
8	DEMONTERING OG AVHENDING	90
-	GARANTI	186

Øversettelse av den originale bruksanvisningen

Du har kjøpt en pumpe med høy ytelse og kvalitet. Installasjon i henhold til bruksanvisningen garanterer at apparatet svarer til dine forventninger. Skader som oppstår som følge av feilaktig bruk vil føre til bortfall av garantien. Denne håndboken er en integrert del av produktet, og må være tilgjengelig ved første gangs oppstart og i forbindelse med bruk og vedlikehold. Overhold derfor instruksjonene i bruksanvisningen nøye!

KAPITTEL 1 SIKKERHEDS-FORSKRIFTER

Denne bruksanvisningen inneholder grunnleggende informasjon som må overholdes i forbindelse med installasjon, bruk og vedlikehold. Det er viktig at installatøren og spesialisert personale/systemansvarlig leser igjennom bruksanvisningen før montering og igangsetting. Bruksanvisningen må alltid være tilgjengelig på stedet hvor pumpen og systemet brukes.

Manglende overhold av sikkerhetsforskrifter kan føre til bortfall av garantien.

I denne bruksanvisningen markeres sikkerhetsforskrifter med følgende symboler. Manglende overhold av disse kan være farlig.



FARE

Generel fare for personer



FARE - FARE FOR ELEKTRISK STØT

Farlig nettspenning

ADVARSEL

are for maskiner og drift

1.1 PERSONALETS KVALIFIKASJONER

Personalet ansvarlig for bruk, vedlikehold, inspeksjon og montering må ha egnede kvalifikasjoner og skal innhente nødvendig kunnskap ved å lese bruksanvisningen nøye. Personalets ansvarsområde, kompetanse og oversyn må organiseres nøye av systemansvarlig. Hvis personalet ikke har nok kunnskap, må personalet gjennomgå egnet opplæring.

1.2 ARBEIDE UNDER SIKRE FORHOLD

Overhold sikkerhetsforskriftene i bruksanvisningen, de nasjonale bestemmelsene for forebygging av ulykker samt eventuelle bestemmelser om arbeid, drift og sikkerhet.

1.3 SIKKERHETS-FORSKRIFTER TIL SYSTEMANSVARLIG/BRUKEREN

Gjeldende bestemmelser, herunder lokale forskrifter og sikkerhetsregler, må overholdes.

Eliminer farene knyttet til strøm. Følg gjeldende bestemmelser.

1.4 SIKKERHETSFORSKRIFTER FOR MONTERING, INSPEKSJON OG VEDLIKEHOLD

Generelt må enhver oppgave utføres når apparatet er slått av. Pumpene eller enhetene som pumper helsefarlige stoffer må renses nøye. Like etter at oppgavene er utført, må sikkerhetsinnretningene og vernene gjenmonteres og aktiveres. Deres funksjon må kontrolleres før oppstart i henhold til gjeldende bestemmelser.

1.5 EGNE ENDRINGER OG FREMSTILLING AV RESERVEDELER

Apparatet må kun endres etter avtale med fabrikanten. Originale reservedeler og tilbehør godkjent av fabrikanten garanterer din sikkerhet. Bruk av andre deler kan føre til bortfall av fabrikantens ansvar med hensyn til eventuelle konsekvenser av slik bruk. Alle materialer som kommer i kontakt med vann har gjennomgått testing og er blitt godkjent. Bruk derfor utelukkende originale reservedeler.

1.6 FORBUDT DRIFT

Det innkjøpte apparatet fungerer kun under sikre forhold ved bruk i henhold til bestemmelsene. Grenseverdiene i kapittel "Tekniske spesifikasjoner" må under ingen omstendigheter overstiges.

1.7 ANVISNINGER FOR FOREBYGGING AV ULYKKER

Arbeid aldri alene. Bruk alltid hjelm, vernebriller og sikkerhetssko. Bruk om nødvendig også egnet sikkerhetssele.

Påse at det ikke finnes fare for eksplosjon før du begynner med sveising eller bruker elektriske apparater.

Tenk på renslighet og helse.

Påse at det ikke er giftige gasser i arbeidsområdet.

Overhold bestemmelsene om arbeidssikkerhet og ha førstehjelpsett tilgjengelig.

I noen tilfeller kan pumpen og pumpevæsken være veldig varme, og det kan være fare for forbrønning.

Spesifikke bestemmelser finnes for montering i eksplosjonsfarlige områder.

For EU-land: Dette apparatet kan brukes av barn over 8 år og personer med nedsatt fysisk, sansemessig eller forstandsmessig funksjonsevne, eller med begrenset erfaring eller kunnskap, gitt at de holdes under oppsikt eller mottar opplæring i sikker bruk av apparatet og er klar over farene som er forbundet med dens bruk. Barn må ikke leke med apparatet. Rengjøring og vedlikehold må ikke utføres av barn som ikke holdes under oppsyn.

For land utenfor EU: Dette produktet er ikke tiltenkt brukt av personer (inkludert barn) med redusert fysisk, sansemessig eller mental funksjonsevne, eller som mangler erfaring og kunnskap, gitt at de ikke holdes under oppsyn og har vært gjenstand for opplæring i bruk av apparatet av en person som er ansvarlig for deres sikkerhet. Barn må holdes under oppsyn slik at de ikke leker med produktet.



FARE - FARE FOR ELEKTRISK STØT

Den elektriske tilkoblingen av pumpen eller el-tavlen må kun utføres av en spesialisert elektriker.



FARE - FARE FOR ELEKTRISK STØT

Påse at pumpen kun kobles til stikkontakter som oppfyller gjeldende krav og er utstyrt med en høyfølsom jordfeilbryter (RCD, 30 mA).



FARE - FARE FOR ELEKTRISK STØT

Trekk ut støpslet før ethvert inngrep på pumpen.



FARE - FARE FOR ELEKTRISK STØT

Kontroller at det ikke finnes tegn til mekaniske eller kjemiske skader på strømledningen. Skift ut strømledningen hvis den er ødelagt eller bøyd.

KAPITTEL 2

BRUK

Pumpen Multi EVO er en horisontal flertrinnspumpe, både selvfyllende og ikke-selvfyllende, til pumping av rene væsker uten faste partikler, fiber eller andre grove materialer som kan feste seg til pumpen enten kjemisk eller mekanisk, ei heller væsker som ikke er kompatible med pumpens konstruksjonsmaterialer. Pumpen Multi EVO må ikke brukes sammen med syreholdige substanser og/eller korrosive væsker.

Pumpen kan brukes til pumping av vann i

- vandndistribusjonssystemer
- vanningsystemer
- regnvannsopsamlingsystemer



FARE

Ikke bruk pumpen til brannfarlige og/eller eksplosive væsker.



FARE

Feil bruk av pumpen kan føre til skader på personer og/eller gjenstander. Feil bruk av apparatet fører til bortfall av garantien.

MERKNAD

Pumpen kan brukes i anlegg som er i kontakt med drikkevann til mennesker. Hvis pumpen skal brukes i andre typer anlegg kan den ikke lenger anvendes i anlegg som er i kontakt med drikkevann på et senere tidspunkt.

2.1 BRUKSBEGRENSNINGER

- Pumpevæskens temperatur: +5 til +50 °C (forenelig med pumpens konstruksjonsmaterialer).
- Maks romtemperatur: +40 °C
- Maks driftstrykk 8 bar (0,8 MPa)

Merkeplaten (fig. 5) lister opp spesifikasjonene:

POS.	BESKRIVELSE
1	Type pumpe
2	Ytelsesintervall
3	Sugehøydeintervall
4	Min. sugehøyde
5	Antall faser
6	Spenning
7	Frekvens
8	Motorurtall
9	Isoleringsklasse
10	Effektforbruk til den elektriske pumpen
11	Nominell strøm
12	Kondensatorens kapasitet
13	Beskyttelsesklasse
14	Maks væsketemperatur
15	Maks romtemperatur
16	Maks driftstrykk
17	Vekt
18	Serienummer
19-	Produksjonsdato

2.2 LYDTRYKKNIVÅ

Lydtrykknivået er under 70dB (LpA) for følgende modeller: Alle modeller

2.3 MAKS SUGEHØYDE

Se vedlegg.

2.4 TRANSPORT OG OPPBEVARING

Ved mottak må du kontrollere at den elektriske pumpen ikke har blitt påført skader under transporten. Meld eventuelt fra om eventuelle skader direkte til forhandleren. Kontrollprosedyre:

- Kontroller emballasjen utvendig.
- Kontroller apparatet for å se om noen deler er ødelagt.
- Kontakt forhandleren i tilfelle skader eller andre feil.

Bruk originalemballasjen dersom apparatet skal tilbakeleveres til forhandleren som følge av skader eller feil. Avhend i andre tilfeller emballasjen i henhold til gjeldende bestemmelser.



FARE

Overhold ulykkesforebyggende bestemmelser i forbindelse med håndtering av apparatet.

Under oppbevaring må apparatet beskyttes mot fukt, støv, varmekilder, mekaniske skader og eksterne kontaminasjoner. Dette sikrer at kvaliteten til vannet som senere kommer i kontakt med pumpen ikke forringes.

KAPITTEL 3

INSTALLASJON

Installer pumpen på et flatt underlag og fest den slik at den ikke kan bevege seg under oppstart og bruk. Påse at det ikke er hindringer for den jevne kjøleluften fra motorens vifte. Hvis det skal brukes drikkevann i anlegget må pumpen renses før den installeres. Dette burde også gjøres når pumpen ikke har vært i bruk over en lengre periode.

Pumpen må installeres i et godt ventilert miljø. Den relative fuktigheten må ikke overstige 50 % ved 40 °C (uten kondens).

Påse at installasjonsmiljøet er tilstrekkelig stort nok til at pumpen kan kobles til systemet og vedlikeholdes.

Påse at pumpens installasjonslokale eller -miljø ikke kan oversvømmes pga. væskelekkasje eller andre hendelser, slik at pumpen senkes ned i væsken.

Påse at romtemperaturen ikke overstiger verdien oppgitt på merkeplaten.



FARE

Bruk ledninger, koblinger og tilbehør som er egnet i forhold til maks driftstrykk for å unngå feil i systemet som kan føre til personskader.



FARE

Alle ledningskoblinger må utføres av kvalifisert personale i samsvar med gjeldende bestemmelser.

Det anbefales å montere på/av-ventiler i pumpens innsugings- og utløpsledninger for å unngå å måtte tømme systemet under vedlikehold av pumpen.



FARE

Væsken overoppheves dersom pumpen fungerer med lukket ventil i utløpsledningen i mer enn et par sekunder. Ikke bruk pumpen med lukket på/av-ventil i utløpet.

Pumpen må installeres slik at det ikke kan dannes luftlommer i pumpehuset og ledningene, spesielt i innsugingen.



Ledninger og ventiler må være dimensjonert riktig.

Ledningene må ikke overføre for høye belastninger og momenter til pumpens innsuging og utløp. Hvis det anvendes drikkevann må alle materialer som monteres i begge ender av pumpen være av en type som er tilpasset kontakt med drikkevann til mennesker

Dersom det brukes slanger, må det monteres et halvfleksibelt rør for å unngå innsnevring som følge av vakuum i innsugingen.

Det anbefales å montere et filter på inntaket til innsugingsledningen dersom pumpen brukes til brønn- eller regnvann.



FARE

Kontroller filterets tilstand jevnlig og rengjør eller skift det ut.

Pumpen er installert under sugehøyde når den er plassert lavere enn væsken som skal suges inn. Fig. 1

- På/av-ventil
- Tilbakeslagsventil
- Påfyllingsplugg

Pumpen er installert over sugehøyde når den er plassert høyere enn væsken som skal suges inn. Fig. 2 (eller fig. 3, bare med selvfyllende pumpe)

- På/av-ventil
- Tilbakeslagsventil (ekstrautstyr) eller kontrollinnretning med innvendig tilbakeslagsventil i utløpsledningen
- Påfyllingsplugg
- Bunnventil
- Tilbakeslagsventil i innsugingsledningen (bare med selvfyllende pumpe, fig. 3)

Riktig installasjon av pumpen er avgjørende for fyllingen.

- Plasser pumpen nær opptil brønnen eller beholderen for å sikre at innsugingsledningen er så kort som mulig. Denne løsningen reduserer fylletiden, spesielt ved stor nivåforskjell i innsugingen.
- Bruk en innsugingsledning med minst like stor diameter som pumpens innsugingsåpning. Bruk en ledning med større diameter dersom nivåforskjellen i innsugingen er større enn 4 m.
- For å unngå luftvrvler må innsugingsledningen senkes minst 0,5 m i pumpevæsken (fig. 2, fig. 3 H1 >= 0,5 m).
- Installer en bunnventil med filter i enden av innsugingsledningen (fig. 2). På den selvfyllende pumpen må det installeres en tilbakeslagsventil i innsugingsåpningen (fig. 3).
- Påse at innsugingsledningen er helt tett.
- Legg innsugingsledningen slik at den ikke bøyes kraftig.

Ved selvfyllende pumper må du overholde min. høyde H3 (mellom midten på innsugingsåpningen og tilbakeslagsventilen) eller H4 (mellom midten på innsugingsåpningen og det første bruksstedet) i henhold til tabellen 1 nedenfor for å garantere innsugingshøyden H2 (fig. 3).

KAPITTEL 4

ELEKTRISK TILKOBLING



FARE - FARE FOR ELEKTRISK STØT

- Kontroller at spenning og frekvens oppgitt på pumpens merkeplate stemmer med spenning og frekvens i det elektriske forsyningssystemet.
- Den elektriske tilkoblingen må utføres i samsvar med gjeldende bestemmelser.
- Frakoble alltid strømforsyningen før ethvert inngrep på pumpen. Påse at strømforsyningen ikke kan gjenopprettes utilsiktet.
- Elektriske ledere må spesielt beskyttes mot høy temperatur, vibrasjoner og støt som kan føre til mekaniske eller kjemiske skader.
- Strømnettet må være utstyrt med et kortslutningsvern, en høyfølsom jordfeilbryter RCD (reststrømsanordning) (30 mA) og sikret med en treg sikring eller en termomagnetisk vernebryter.
- Strømnettet må være utstyrt med en utvendig hovedbryter med en kontaktåpning i samsvar med gjeldende bestemmelser.

4.1 ENFASETE MOTORER

Enfasete motorer er beskyttet mot overoppheting og overstrøm av en termomagnetisk vernebryter i viklingen. Motorens vernebryter tilbakestilles automatisk når den elektriske motoren er avkjølt. Se "Kort feilsøkingsguide".

4.2 TREFASETE MOTORER

Vernebryteren til trefasete motorer må installeres av brukeren.

Den elektriske vernebryteren må dimensjoneres riktig og beskytte mot både overbelastning og kortslutning.

4.3 ELEKTRISK TILKOBLING

Den elektriske tilkoblingen må utføres i henhold til skjemaet på innsiden av klemmebrettets deksel (fig. 4).

KAPITTEL 5

DRIFT

5.1 FYLING AV PUMPEN



FARE

Pumpen må kun startes når den har blitt fylt med pumpevæske



FARE

Dersom den elektriske pumpen ikke skal brukes i lange perioder, må du gjenta fyllingen før oppstart.

5.2 INSTALLASJON AV PUMPEN UNDER VÆSKENIVÅET (INNSUGING UNDER SUGEHØYDE) FIG. 1

- Lukk på/av-ventilen etter pumpen (i utløpet).
- Åpne på/av-ventilen før pumpen (i innsugingen).
- Løsne påfyllingspluggen for å slippe ut luften og fyll pumpehuset og innsugingsledningen med væsken. Fyll helt til væsken renner ut av fyllehullet.
- Stram til påfyllingspluggen.
- Start pumpen og åpne sakte på/av-ventilen etter pumpen (i utløpet) for å sikre utslipp av resterende luft i pumpehuset og oppbygging av trykk under start.

**FARE**

Pumpen må ikke fungere med lukket på/av-ventil i utløpet. Ventilen i utløpet må åpnes så snart pumpen er startet for å unngå å ødelegge pumpen som følge av for kraftig temperaturøkning i væsken.

5.3 INSTALLASJON AV DEN IKKE-SELVFYLLENDE PUMPEN OVER VÆSKENIVÅET (INNSUGING OVER SUGEHØYDE) FIG. 2

- Lukk på/av-ventilen etter pumpen (i utløpet).
- Åpne på/av-ventilen før pumpen (i innsugingen).
- Ta av påfyllingspluggen.
- Bruk en trakt og fyll pumpehuset og innsugingsledningen helt til det renner væske ut av fyllehullet.
- Stram til påfyllingspluggen.
- Start pumpen og åpne sakte på/av-ventilen i utløpet for å sikre utslipp av resterende luft i pumpehuset og oppbygging av trykk under start.

**FARE**

Pumpen må ikke fungere med lukket på/av-ventil i utløpet. Ventilen i utløpet må åpnes så snart pumpen er startet for å unngå å ødelegge pumpen som følge av for kraftig temperaturøkning i væsken.

**FARE**

Gjenta oppgavene 1-6 dersom pumpen har vanskeligheter med å bygge opp trykk.

5.4 INSTALLASJON AV DEN SELVFYLLENDE PUMPEN OVER VÆSKENIVÅET (INNSUGING OVER SUGEHØYDE) FIG. 2, FIG. 3 OG "INSTALLASJON" TABELL 1.

- Påse at ledningen etter pumpen (i utløpet) ikke er tilstoppet.
- Åpne på/av-ventilen etter pumpen (i utløpet).
- Åpne på/av-ventilen før pumpen (i innsugingen). Se fig. 2 for installasjonen.
- Åpne en kran i nærheten av pumpen for å slippe ut luften.
- Ta av påfyllingspluggen.
- Ta av påfyllingspuggen hvis den har blitt installert i ledningen etter pumpen (i utløpet), og bruk fyllehullet. Bruk i andre tilfeller pumpens fyllehull.
- Bruk en trakt og fyll enten pumpehuset og innsugingsledningen (fig. 2) eller bare pumpehuset (fig. 3), helt til det renner væske renner ut av fyllehullet.
- Steng pumpens påfyllingsplugg.
- Ved fyllehull i ledningen fortsetter du å fylle ledningen og pumpen helt til væsken renner ut av dette andre fyllehullet.
- Sett inn den andre påfyllingspluggen.
- Start pumpen og vent til væsken pumper. Pumpen kan fungere i 5 minutter for å forsøke å suge væsken. Gjenta oppgavene 1-11 dersom pumpen ikke bygger opp trykk og yter krevd ytelse.

Tilbakeslagsventilen på fig. 3 brukes for å unngå at pumpen tømmes ved stans pga. heverteffekten, slik at væsken blir igjen i pumpehuset for neste start.

**FARE**

Hvis pumpen ikke er utstyrt med bunnventil eller tilbakeslagsventil i innsugingsåpningen, må fyllingen gjentas før hver start.

**FARE**

Gjenta oppgavene 1-11 dersom pumpen har vanskeligheter med å bygge opp trykk. Se "Kort feilsøkingssguide" dersom pumpen til tross for flere forsøk ikke fungerer riktig.

**FARE**

Drift med frekvensomformer

Ved start må pumpen fungere ved maks hastighet dersom den er koblet til frekvensomformer. Slå av motoren og gjenta oppgavene 1-11 dersom pumpen ikke fylles på 5 minutter.

5.5 KONTROLL AV ROTASJONSRETNINGEN (TREFASET MOTOR)

- Finn pila på pumpen eller viftedeckslet som viser pilretningen.
- Start motoren.
- Kontroller rotasjonsretningen mens du ser på den elektriske pumpen fra siden med motorviften.
- Slå av motoren.
- Frakoble strømforsyningen dersom rotasjonsretningen er feil.
- Bytt om to faser i strømledningen i motorens klemmebrett til den trefasete elektriske pumpen eller i el-tavlen.
- Kontroller rotasjonsretningen igjen.



FARE

Påse at strømforsyningen ikke kan gjenoprettes utilsiktet.

5.6 SETTE PUMPEN I DRIFT



FARE

Bruk den elektriske pumpen innen ytelsesintervallet oppgitt på merkeplaten.



FARE

Unngå helt at pumpen fungerer med lukket på/av-ventil før pumpen (i innsugingen). Tørrkjøring av pumpen kan føre til overoppheting og ødeleggelse av pumpen.



FARE

Ikke la den elektriske pumpen fungere med helt lukket på/av-ventil etter pumpen (i utløpet). I dette tilfellet når vannet i systemet høye temperaturer med fare for ødeleggelse av apparatet, og forbrenninger ved utslipp av væsken. Slå av pumpen og la systemet kjøles ned.



FARE

Ikke bruk pumpen dersom den kaviterer, fordi hydraulikkdelen kan ødelegges.



FARE

Trykket etter pumpen (i utløpet) må aldri overstige maks driftstrykk PN oppgitt på pumpens merkeplate. Se "Bruksbegrensninger" på fig. 5. Trykket etter pumpen svarer til summen av trykket levert av pumpen og trykket i innsugingen (tyngdekraften ved installasjon under sugehøyde; trykket levert av vannettet eller vannsystemet hvor dette er tillatt eller påkrevd).

- Kontroller at på/av-ventilene etter pumpen (i utløpet) og før pumpen (i innsugingen) er åpne.
- Start pumpen.
- Slå av pumpen dersom den ikke starter riktig og raskt når normale driftsforhold.
- Gjenta "Fylling av pumpen".

KAPITTEL 6 VEDLIKEHOLD



FARE - FARE FOR ELEKTRISK STØT

Frakoble alltid strømforsyningen før ethvert inngrep på pumpen. Påse at strømforsyningen ikke kan gjenopprettes utilsiktet.



FARE

Se "Sikkerhetsforskrifter"

- Under normale forhold trenger ikke elektriske pumper noe programmert vedlikehold.
- For å forebygge eventuelle feil anbefales det uansett å jevnlig kontrollere levert trykk og strømforbruk. Lavere trykk kan være tegn på slitasje av den elektriske pumpen. Økt strømforbruk kan være tegn på unormale mekaniske friksjoner i den elektriske pumpen.
- Det kan da være nødvendig med ekstraordinært vedlikehold i form av rengjøring av den elektriske pumpen og utskifting av slitte deler.
- Dersom den elektriske pumpen ikke skal brukes i lange perioder (f.eks. en hel sesong), anbefales det å tømme den helt, vaske den med rent vann og oppbevare den på et tørt sted.

KAPITTEL 7 KORT FEILSØKINGSGUIDE



FARE

Se "Sikkerhetsforskrifter".

7.1 PUMPEN FUNGERER IKKE

- Strøbrudd = Slå på bryteren. Kontroller at de elektriske tilkoblingene ikke har løsnet eller er defekte.
- Kontroller nettspenningen.
- Brent sikring = Kontroller at ledningene og tilhørende tilkoblinger ikke er defekte. Skift ut sikringen.
- Den termomagnetiske vernebryter
- i den enfasete motoren har løst seg ut = Vernebryteren tilbakestilles automatisk når motoren har kjølt seg ned.
- Motorvernet har løst seg ut = Kontroller at ledningene og tilhørende tilkoblinger ikke er defekte. Kontroller at pumpen ikke er blokkert mekanisk. Pumpens vikling er ødelagt og må skiftes ut.
- Strømnettet er ødelagt = Skift ut.
- Pumpen er blokkert mekanisk = Rengjør.

7.2 PUMPEN STANSER ETTER KORT DRIFTSTID FORDI MOTORENS VERNEBRYTER HAR LØST SEG UT

- For høyt strømforbruk = Kontroller pumpens driftsforhold.
- Fremmedlegemer hindrer hydraulikkdelene = Rengjør hydraulikkdelene.
- Det mangler en fase i strømforsyningen (trefaset motor) = Kontroller strømforsyningen.
- Den termomagnetiske vernebryter
- i den enfasete motoren har løst seg ut = Vernebryteren tilbakestilles automatisk når motoren har kjølt seg ned. Kontroller installasjonsforholdene.
- Feil kalibrering av den termomagnetiske vernebryteren eller uegnede sikringer = Kontroller verne med hensyn til pumpens nominelle strøm.
- Strømledningen er ødelagt = Skift ut delen.
- Motoren er ødelagt = Skift ut delen.

7.3 PUMPEN STARTER, MEN PUMPER IKKE VÆSKE

- Pumpen er ikke fylt = Gjenta "Fylling av pumpen".
- Pumpen suger inn luft = Kontroller væsknivået, bunnventilen og innsugingsledningen.
- Bunnventilen er blokkert i lukket posisjon = Skift ut eller rengjør ventilen.
- Kun for selvfyllende pumper: Væskesøylen over tilbakeslagsventilen i utløpsledningen hindrer selvylling

av pumpen = Tøm utløpsledningen. Kontroller at tilbakeslagsventilen ikke holder væsken igjen i utløpsledningen. Gjenta startprosedyren.

7.4 REDUSERT PUMPEYTELSE

- Ledninger er tilstoppet = Kontroller ledningene.
- Feil rotasjon av pumpehjulene (trefaset motor) = Kontroller rotasjonsretningen.
- Pumpen er ikke fylt riktig = Gjenta "Fylling av pumpen".
- Kun for selvfyllende pumper: Den innvendige ventilen har ikke lukket seg = Steng en kran gradvis helt til det

registreres en synlig økning av trykk eller flyt. Åpne deretter kranen gradvis helt til pumpen når krevd ytelse.

7.5 USTABIL PUMPEYTELSE

- umpens sugetrykk er for lavt, eller kavitasjon = Kontroller pumpens inntaksforhold.
- Innsugingsledningen er delvis tilstoppet av skitt = Rengjør innsugingsledningen.
- Lekkasje i innsugingsledningen = Reparer eller skift ut innsugingsledningen.
- Luft i innsugingsledningen = Slipp ut luften i innsugingsledningen og gjenta "Fylling av pumpen".
- Kun for selvfyllende pumper: Differenstrykket over pumpen er for lavt = Steng en kran helt til utløpstrykket stabiliserer seg og støyen reduseres.

7.6 PUMPEN ROTERER I MOTSA TT RETNING NÅR DEN STANSES

- Bunn- eller tilbakeslagsventilen er ødelagt eller blokkert i åpen posisjon = Fjern og rengjør eller skift ut ventilene.
- Lekkasje i innsugingsledningen = Fjern eller skift ut innsugingsledningen.

KAPITTEL 8 DEMONTERING OG AVHENDING



FARE - FARE FOR ELEKTRISK STØT

Frakoble alltid strømforsyningen før ethvert inngrep på pumpen. Påse at strømforsyningen ikke kan gjenopprettes utilsiktet.

- Koble pumpen elektrisk fra systemet i samsvar med sikkerhetsforskriftene.
- Åpne bruksstedet nærmest pumpen for å slippe ut trykket i systemet.
- Før demonteringen må du stenge på/av-ventilene i utløpet og (hvis finnes) på/av-ventilen i innsugingen.



FARE

Pass på posisjonen til fyllerullet som også brukes som utslippshull. Påse at væsken som tømmes ikke kan forårsake skader på personer eller gjenstander.

- Løsne påfyllingspluggen for å redusere trykket i væsken som er igjen mellom de to ventilene.
- Fjern dreneringspluggen fra pumpehuset for å tømme pumpen helt.

Apparatet eller apparatets deler må avhendes i samsvar med gjeldende bestemmelser, og leveres inn til offentlige eller private avfallsstasjoner.

KAPITEL	BESKRIVNING	SIDA
1	SÄKERHETS-ANVISNINGAR	91
2	ANVÄNDNING	93
3	INSTALLATION	94
4	ELANSLUTNING	96
5	DRIFT	96
6	UNDERHÅLL	99
7	SNABBGUIDE VID FELFUNKTIONER	99
8	NEDMONTERING OCH KASSERING	100
-	GARANTIBETINGELSER	196

Översättning av bruksanvisning i original

Den inköpta produkten är en högpresterande kvalitetspump. Installationen ska utföras enligt bruksanvisningen för att garantera att produkten uppfyller dina förväntningar. Skador orsakade av en felaktig användning ogiltiggör garantin. Denna manualen är en integrerad del av produkten, det är nödvändigt att konsultera den för den första starten och för att garantera en korrekt användning och korrekt underhåll. Med anledning av detta ska anvisningarna i bruksanvisningen följas!

KAPITEL 1 SÄKERHETS-ANVISNINGAR

Bruksanvisningen innehåller viktig information som ska följas i samband med installation, drift och underhåll. Det är viktigt att installatören och utbildad personal/ansvarig person läser igenom bruksanvisningen före montering och idrifttagning. Bruksanvisningen ska alltid finnas tillgänglig på pumpens och systemets användningsplats.

Försummelse av säkerhetsanvisningarna kan leda till att garantin bortfaller.

Bruksanvisningens säkerhetsanvisningar är markerade med symbolerna som följer. Försummelse av dessa kan vara farligt.



FARA

Allmän fara för personer.



FARA - RISK FÖR ELEKTRISKA URLADDNINGAR

Fara, elektrisk spänning.

OBSERVERA!

Fara för maskiner och drift.

1.1 PERSONALENS KVALIFIKATION

Drift-, underhålls-, kontroll- och monteringspersonal ska ha en passande kvalifikationsnivå och noggrant läsa igenom bruksanvisningen. Personalens arbetsuppgifter (ansvar, kompetens och övervakning) ska fastställas precis av ansvarig person. Personal utan nödvändig kunskap ska gå en lämplig utbildning.

1.2 ARBETE UNDER SÄKRA FÖRHÅLLANDEN

Följ bruksanvisningens säkerhetsanvisningar, gällande nationella olycksförebyggande standarder och eventuella standarder avseende arbete, drift och säkerhet.

1.3 SÄKERHETSANVISNINGAR FÖR DEN ANSVARIGE PERSONEN/ANVÄNDAREN

Gällande bestämmelser, lokala standarder och säkerhetsbestämmelser ska iakttas.

Eliminera faror av elektrisk karaktär. Respektera gällande standarder.

1.4 SÄKERHETSANVISNINGAR FÖR MONTERING, KONTROLL OCH UNDERHÅLL

Grundregeln är att dessa moment endast ska utföras när apparaten är avstängd. Pumparna eller enheterna som pumpar hälsovådliga ämnen ska dekontamineras. Efter utförda moment ska samtliga säkerhetsanordningar och skydd omedelbart återmonteras och aktiveras. Kontrollera att de fungerar korrekt före idrifttagningen enligt aktuella standarder och säkerhetsbestämmelser.

1.5 ÄNDRINGAR OCH RESERVDELAR

Ändringar på apparaten får endast göras med tillverkarens tillstånd. Originalreservdelar och av tillverkaren auktoriserade tillbehör garanterar säkerheten. Tillverkaren ansvarar inte för skador som beror på användning av andra delar. Alla material i kontakt med vatten, har testats och godkänts, därför krävs uteslutande användning av original reservdelar.

1.6 OTILLÅTEN DRIFT

Apparatens driftsäkerhet garanteras endast om den används i överensstämmelse med anvisningarna. Gränsvärdena i kapitlet Tekniska data får absolut inte överskridas.

1.7 OLYCKSFÖREBYGGANDE ANVISNINGAR

Utför inga arbeten ensam. Använd alltid skyddshjälm, -glasögon och -skor samt säkerhetslina vid behov.

Kontrollera att det inte förekommer explosionsrisk före svetsarbeten eller användning av elektriska anordningar.

Var uppmärksam på hygien och hälsa.

Säkerställ att det inte finns giftiga gaser i arbetsområdet.

Respektera bestämmelserna om säkerhet på arbetsplatsen och se till att första hjälpen-utrustning finns tillgänglig.

I vissa fall kan pumpen och vätskan bli heta. Fara för brännskador.

Vid montering i explosionsfarliga områden gäller särskilda bestämmelser!

För EU länder: denna apparat kan användas av barn från 8 år och uppåt och av personer med nedsatt fysisk, sensoriell eller intellektuell förmåga eller med begränsad erfarenhet och kunskap, förutsatt att de övervakas eller har instruerats om säker användning av apparaten och är medvetna om de medföljande farorna. Barn får inte tillåtas att leka med apparaten. Rengöring och användarunderhåll får inte utföras av barn om de inte övervakas.

För länder utanför EU: denna apparat är inte avsedd för användning av personer (inklusive barn), med nedsatt fysisk, sensoriell eller intellektuell förmåga eller med bristande erfarenhet och kunskap, om de inte övervakas och har instruerats om användningen av personer som ansvarar för deras säkerhet.

Barn ska övervakas för att säkerställa att de inte leker med produkten.



FARA - RISK FÖR ELEKTRISKA URLADDNINGAR

Elanslutningen av pumpen eller manöverpanelen får endast utföras av en specialiserad elektriker.



FARA - RISK FÖR ELEKTRISKA URLADDNINGAR

Säkerställ att pumpen endast ansluts till standardiserade eluttag med jordfelsbrytare med hög känslighet (RCD, 30 mA).



FARA - RISK FÖR ELEKTRISKA URLADDNINGAR

Dra alltid ut stickkontakten ur eluttaget före ingrepp på pumpen.



FARA - RISK FÖR ELEKTRISKA URLADDNINGAR

Kontrollera att elkabeln inte uppvisar mekaniska eller kemiska skador. Byt ut eventuella skadade eller böjda elkablar.

KAPITEL 2

ANVÄNDNING

Multi EVO pumpen är en horisontell flerstadie pump, antingen självutlösande eller ej självutlösande för att pumpa rena vätskor utan fasta partiklar i suspension, fibrer eller slipande material, som kan angräpa pumpen kemiskt eller mekaniskt och inte för vätskor som inte är kompatibla med pumpens tillverkningsmaterial. Multi EVO pumpen får inte användas för sura och/eller frätande substanser.

Pumpen kan användas för pumpning av vatten i:

- vattensystem
- bevattningssystem
- system för uppsamling av regnvatten



FARA

Använd inte pumpen för lättantänd



FARA

Felaktig användning av pumpen kan leda till person- och/eller saksador. Felaktig användning av produkten leder till att garantin bortfaller.

VIKTIGT

Pumpen är lämplig för användning med dricksvatten för mänskligt bruk (D.M.174 och ACS). Om pumpen är avsedd för annan användning än för vatten för förbrukning av människor, får den inte användas för detta sissnämnda skäl vid senare tillfälle.

2.1 ANVÄNDNINGSGRÄNSER

- Pumpvätskans temperatur: +5 - +50 °C, förutsatt att temperaturen är kompatibel med pumpens material.
- Max. omgivningstemperatur: +40 °C
- Max. drifttryck: 8 bar (0,8 MPa)

På märkplåten (fig. 5) listas egenskaperna:

POS.	BESKRIVNING
1	Pumptyp
2	Flödesområde
3	Område för uppfordringshöjd
4	Min. uppfordringshöjd
5	Antal faser
6	Spänning
7	Frekvens
8	Motorvarvtal
9	Isoleringsklass
10	Elpumpens effektförbrukning
11	Märkström
12	Kondensatorns kapacitet
13	Skyddsklass
14	Max. vätsketemperatur
15	Max. omgivningstemperatur
16	Max. drifttryck
17	Vikt
18	Serienummer
19-	Tillverkningsdatum

2.2 LJUDTRYCKSNIVÅ

Ljudtrycksnivån är under 70dB (LpA) för följande modeller: samtliga modeller

2.3 MAX. UPPFÖRDRINGSHÖJD

Se bilagan

2.4 TRANSPORT OCH FÖRVARING

Kontrollera vid mottagandet att elpumpen inte uppvisar transportskador. Eventuella skador ska meddelas återförsäljaren omedelbart.

Följande ska göras vid kontrollen:

- Kontrollera emballagets utsida.
- Kontrollera produkten för att fastställa eventuella skadade delar.
- Kontakta återförsäljaren om felaktigheter upptäcks.
- Avlägsna allt emballage från produkten.

Använd emballaget för att återlämna produkten till återförsäljaren vid eventuell felaktighet. I annat fall ska emballaget kasseras enligt gällande lokala standarder.



FARA

Flytta produkten enligt gällande olycksförebyggande standarder.

Under förvaringen ska produkten skyddas mot fukt, damm, värmekällor, mekaniska skador och externa föroreningar. Detta för att inte äventyra kvaliteten hos vattnet som sedan kommer i kontakt med pumpen.

KAPITEL 3 INSTALLATION

Installera pumpen på en plan yta och fäst den så att den inte flyttas i samband med start och drift. Säkerställ att inget hindrar kylflödet från motorfläkten. I händelse av installation för användning med dricksvatten, utför en tvätt av pumpen innan den installeras, utför tvätten även i händelse av förlängd överksamhet.

Pumpen ska installeras på en välventilerad plats där den relativa fuktigheten inte överskrider 50 % vid 40 °C utan kondensbildning.

Säkerställ att det finns tillräckligt med utrymme på installationsplatsen så att pumpen kan installeras i systemet och för att efterföljande underhåll ska kunna utföras.

Säkerställ att pumpens installationslokal eller -plats inte kan utsättas för översvämning eller andra händelser som kan dränka pumpen.

Säkerställ att omgivningstemperaturen inte överskrider den som anges på märkplåten.



FARA

Använd rörledningar, kopplingar och tillbehör som är lämpliga för max. drifttryck för att undvika att systemet ger efter och vållar personskador.



FARA

Rörledningarnas anslutningar ska överensstämma med gällande lokala lagar och utföras av kvalificerad personal.

Det rekommenderas att montera avstängningsventiler på pumpens sug- och tryckledning för att slippa att tömma systemet i samband med underhåll av pumpen.



FARA

Pumpen överhettas om den körs med stängd ventil på trycksidan i mer än några sekunder. Pumpen får inte köras med stängd avstängningsventil på trycksidan.

Pumpen ska installeras så att det inte bildas luftfickor i pumphuset och rörledningarna. Detta gäller särskilt pumpens sug sida.



Rörledningarna och ventilerna ska vara korrekt dimensionerade.

Rörledningarna får inte belasta pumpens sug- och trycksida mekaniskt med överdrivna belastningar och moment. I händelse av dricksvatten, ska alla material som används uppströms och nedströms pumpen, vara godkända för kontakt med vatten för mänskligt bruk. Om slangar används, ska ett halvstyvt rör monteras på sugsidan för att undvika strypningar p.g.a. undertryck på sugsidan.

Det rekommenderas att montera ett filter på sugledningens inlopp om pumpen används för pumpning av vatten från en brunn eller tank för uppsamling av regnvatten.



FARA

Kontrollera filtrets skick regelbundet. Rengör eller byt ut filtret.

Pumpen är installerad under vätskenivån när den befinner sig nedanför vätskan som ska sugas in. Fig. 1

- Avstängningsventil
- Backventil
- Påfyllningsplugg

Pumpen är installerad över vätskenivån när den befinner sig ovanför vätskan som ska sugas in. Fig. 2 (eller fig. 3 endast med självfyllande pump)

- Avstängningsventil
- Påfyllningsplugg
- Backventil på sugledningen (endast självfyllande pump fig. 3)
- Backventil (tillval) eller kontrollanordning med intern backventil på tryckledningen
- Bottenventil

Korrekt installation av pumpen är oumbärlig för fyllningen.

- Placera pumpen intill brunnen eller behållaren för att säkerställa att sugledningen är så kort som möjligt. På så sätt minskas fyllningstiden, framför allt vid hög sughöjd.
- Använd en sugledning med samma diameter som pumpens sugmunstycke. Använd en rörledning med större tvärsnitt om sughöjden är högre än 4 meter.
- För att undvika luftvirvlar ska sugledningen sänkas ned minst 0,5 meter i pumpvätskan (fig. 2 och fig. 3 $H_1 \geq 0,5$ meter).
- Montera en bottenventil med filter i sugledningens ände (fig. 2) eller en backventil på den självfyllande pumpens sugmunstycke (fig. 3).
- Säkerställ att sugledningen är helt tät.
- Använd rörböjar med stor radie för sugsträckan.

Säkerställ att de självfyllande pumparnas min. sughöjd H3 (mellan sugmunstyckets mitt och backventilen) eller H4 (mellan sugmunstyckets mitt och den första förbrukaren) i tabell 1 observeras för att garantera sughöjden H2 (fig. 3).

KAPITEL 4

ELANSLUTNING



FARA – RISK FÖR ELEKTRISKA URLADDNINGAR

- Kontrollera att märkspänning och -frekvens överensstämmer med nätanslutningens märkdata.
- Elanslutningen ska utföras enligt gällande lokala bestämmelser.
- Slå från eltillförseln före samtliga ingrepp på pumpen. Säkerställ att eltillförseln inte kan slås till igen av misstag.
- Elledningarna ska skyddas mot höga temperaturer, vibrationer och slag som kan leda till mekaniska eller kemiska skador.
- Elnätet ska vara utrustat med ett skydd mot kortslutning, en jordfelsbrytare RCD (anordning för restström) med hög känslighet (30 mA) och en trög säkring eller en termomagnetisk brytare.
- Elnätet ska vara utrustat med en extern huvudströmbrytare med ett kontaktavstånd enligt gällande lokal standard.

4.1 ENFASMOTORER

Enfasmotorerna skyddas mot termiska överbelastningar och strömbelastningar av ett överhettningsskydd i lindningen. Motorskyddet återställs automatiskt när elmotorn har svalnat. Se avsnittet Snabbguide vid felfunktioner.

4.2 TREFASMOTORER

På trefasmotorerna måste användaren montera skyddet.

Elskyddet ska vara lämpligt dimensionerat så att det skyddar mot överbelastningar och kortslutningar.

4.3 ELANSLUTNING

Elanslutningen ska utföras enligt kopplings-schemat som finns inuti kopplingsplintens lock (fig. 4).

KAPITEL 5

DRIFT

5.1 Fyllning av pumpen



FARA

Pumpen kan startas endast efter det att den har fyllts med vätska



FARA

Om elpumpen står oanvänd en längre tid måste den fyllas på nytt innan den startas.

5.2 INSTALLATION AV PUMPEN UNDER VÄTSKENIVÅN (SUGNING UNDER VÄTSKENIVÅN) FIG. 1

- Stäng avstängningsventilen nedströms pumpen (trycksida).
- Öppna avstängningsventilen uppströms pumpen (sugsida).
- För att släppa ut luften och fylla pumphuset och sugledningen helt med vätska ska påfyllningspluggen lossas tills vätskan rinner ut från påfyllningshålet.
- Dra åt påfyllningspluggen helt.
- Starta pumpen och öppna avstängningsventilen långsamt nedströms (trycksida) för att säkerställa att restluften i pumphuset och trycket som bildas under starten släpps ut.

**FARA**

Pumpen får aldrig köras med stängd avstängningsventil på trycksidan. Tömningsventilen ska öppnas så fort pumpen startas för att undvika skador på pumpen p.g.a. vätskans höga temperaturökning.

5.3 INSTALLATION AV DEN EJ SJÄLVFYLLANDE PUMPEN ÖVER VÄTSKENIVÅN (SUGNING ÖVER VÄTSKENIVÅN) FIG. 2

- Stäng avstängningsventilen nedströms pumpen (trycksida).
- Öppna avstängningsventilen uppströms pumpen (sugsida).
- Ta bort påfyllningspluggen.
- Fyll pumphuset och sugledningen helt med vätska med en tratt tills vätskan rinner ut från påfyllningshålet.
- Dra åt påfyllningspluggen helt.
- Starta pumpen och öppna avstängningsventilen på trycksidan långsamt för att säkerställa att restluften i pumphuset och trycket som bildas under starten släpps ut.

**FARA**

Pumpen får aldrig köras med stängd avstängningsventil på trycksidan. Ventilen på trycksidan ska öppnas så fort pumpen startas för att undvika skador på pumpen p.g.a. vätskans höga temperaturökning.

**FARA**

Upprepa momenten 1-6 om pumpen inte klarar av att öka trycket.

5.4 INSTALLATION AV DEN SJÄLVFYLLANDE PUMPEN ÖVER VÄTSKENIVÅN (SUGNING ÖVER VÄTSKENIVÅN) FIG. 2, FIG. 3 OCH INSTALLATION TAB. 1

- Säkerställ att rörledningen nedströms pumpen är fri (trycksida).
- Öppna avstängningsventilen nedströms pumpen (trycksida).
- Öppna avstängningsventilen uppströms pumpen (sugsida) för installation (fig. 2).
- Öppna en kran intill pumpen för att släppa ut luften.
- Ta bort påfyllningspluggen.
- Om en påfyllningsplugg har monterats på rörledningen nedströms pumpen (trycksida) ska den tas bort. Fyll på genom hålet. Alternativt kan pumpens påfyllningshåll användas.
- Fyll pumphuset och sugledningen (fig. 2) eller endast pumphuset (fig. 3) helt med vätska med en tratt tills vätskan rinner ut från påfyllningshålet.
- Dra åt pumpens påfyllningsplugg helt.
- Om påfyllningshålet finns på sugledningen, fortsätt att fylla rörledningen och pumpen tills vätskan rinner ut från det här andra hålet.
- Dra åt den andra påfyllningspluggen helt.
- Starta pumpen och vänta tills vätskan börjar att pumpas. Pumpen kan vara i drift i 5 minuter för att försöka att suga upp vätskan. Upprepa momenten 1 - 11 om pumpen inte klarar av att öka trycket och flödet.

Backventilen i fig. 3 har till uppgift att förhindra att pumpen töms p.g.a. hävteffekten i samband med avstängningen. På så sätt finns det vätska i pumphuset vid nästa start.

**FARA**

Om sugmunstycket inte är utrustat med bottenventil eller backventil måste fyllningen upprepas före varje start.

**FARA**

Upprepa momenten 1 - 11 om pumpen inte klarar av att öka trycket. Se avsnittet Snabbguide vid felfunktioner om pumpen efter flera försök inte fungerar korrekt.

**FARA**

Drift med frekvensomvandlare

Om pumpen är ansluten till en frekvensomvandlare ska pumpen köra med max. hastighet under starten. Stäng av motorn och upprepa momenten 1 - 11 om pumpen inte fylls inom 5 minuter.

5.5 KONTROLL AV ROTATIONSRIKTNING (TREFASMOTOR)

- Se pilen som anger rotationsriktningen på pumpen eller fläktkåpan.
- Starta motorn.
- Kontrollera rotationsriktningen genom att titta på elpumpen från motorfläktens sida.
- Stäng av motorn.
- Frånkoppla eltillförseln om rotationsriktningen är fel.
- Byt plats på två av elledningens faser i motorns kopplingsplint för trefaselpumpen eller i eltavlan.
- Kontrollera rotationsriktningen på nytt.



FARA

Säkerställ att eltillförseln inte kan slås till igen av misstag. Byt plats på två av elledningens faser i motorns kopplingsplint för trefaselpumpen eller i eltavlan.

5.6 IDRIFTTAGNING AV PUMPEN



FARA

Använd elpumpen inom det kapacitetsområde som anges på märkplåten.



FARA

Det är absolut förbjudet att köra pumpen med stängd avstängningsventil uppströms (sugsida). Torrkörning av pumpen kan leda till överhettning och skador på pumpen.



FARA

Kör inte elpumpen med helt stängd avstängningsventil nedströms (trycksida). I detta fall når vattnet i systemet mycket höga temperaturer och det finns risk för skador på apparaten och brännskador om vätskan rinner ut. Stäng av pumpen och låt systemet svalna.



FARA

Använd inte pumpen i samband med kavitation. Hydraulkomponenterna skadas.



FARA

Trycket nedströms pumpen (trycksida) får aldrig överskrida max. drifttryck PN som anges på pumpens märkplåt, se avsnittet Användningsgränser (fig. 5). Trycket nedströms pumpen erhålls av summan av pumpens utloppstryck och trycket på sugsidan (tyngdkraft för installationer under vätskenivå, vattenledning eller vattensystem där det är tillåtet eller krävs).

- Kontrollera att avstängningsventilerna nedströms (trycksida) och uppströms pumpen är öppna.
- Starta pumpen.
- Stäng av pumpen om den inte startar korrekt och inte når driftförhållandena inom en kort tid.
- Upprepa fyllningen av pumpen.

KAPITEL 6 UNDERHÅLL



FARA - RISK FÖR ELEKTRISKA URLADDNINGAR

Slå från elttillförseln före samtliga ingrepp på pumpen. Säkerställ att elttillförseln inte kan slås till igen av misstag.



FARA

Se avsnittet Säkerhetsanvisningar.

- Elpumparna kräver inget schemalagt underhåll under normala driftförhållanden.
- För att förebygga eventuella driftfel rekommenderas det att regelbundet kontrollera trycktillförseln och strömförbrukningen. En tryckminskning är ett tecken på slitage hos elpumpen. En ökad strömförbrukning är ett tecken på onormalt mekaniskt slitage hos elpumpen.
- Det kan vara nödvändigt med ett extra underhåll för rengöring av elpumpen eller byte av utslitna delar.
- Under längre avställningsperioder (t.ex. en hel säsong) rekommenderas det att tömma elpumpen helt, spola av den med rent vatten och förvara den på en torr plats.

KAPITEL 7 SNABBGUIDE VID FELFUNKTIONER



FARA

Se avsnittet Säkerhetsanvisningar.

7.1 PUMPEN FUNGERAR INTE.

- Elttillförsel saknas = Slå till huvudströmbrytaren. Kontrollera att elanslutningarna inte är lösa eller defekta.
- Kontrollera nätspänningen.
- Bränd säkring = Kontrollera att elkablarna och tillhörande anslutningar inte är defekta och byt ut säkringen.
- Överhettningsskyddet i enfasmotorn har löst ut = Återställs automatiskt när motorn har svalnat.
- Motorskyddsbrytaren har löst ut = Kontrollera att elkablarna och tillhörande anslutningar inte är defekta och att pumpen inte är mekaniskt blockerad. Pumpens lindning är skadad och ska bytas ut.
- Skadat elnät = Byt ut.
- Mekaniskt blockerad pump= Rengör.

7.2 PUMPEN STANNAR EFTER EN KORT STUND P.G.A. UTLÖSTA MOTORSKYDD

- Överdriven strömförbrukning = Kontrollera pumpens driftförhållanden.
- Främmande föremål bromsar upp hydrauliken = Rengör hydrauliken.
- En fas saknas i elttillförseln (trefasmotor) = Kontrollera elttillförseln.
- Överhettningsskyddet i enfasmotorn har löst ut = Skyddet återställs automatiskt när motorn har svalnat. Kontrollera installationsförhållandena.
- Olämplig kalibrering av överhettningsskydd eller säkringar Kontrollera skydden mot pumpens märkström.
- Skadad elkabel = Byt ut delen.
- Skadad motor = Byt ut delen.

7.3 PUMPEN STARTAR MEN PUMPAR INTE VÄTSKA

- Pumpen är inte fylld = Upprepa momenten i avsnittet Fyllning av pumpen.
 - Pumpen suger in luft = Kontrollera vätskenivån, bottenventilens funktion och sugledningen.
 - Bottenventilen är blockerad i låst läge = Byt ut eller rengör ventilen.
 - Gäller endast självfyllande pumpar: Vätskepelaren över backventilen i tryckledningen förhindrar pumpens självfyllning = Töm tryckledningen.
- Kontrollera att backventilen inte håller kvar vätskan i tryckledningen. Upprepa startproceduren.

7.4 LÄGRE PUMPPRESTANDA

- Igensatta rörledningar = Kontrollera rörledningarna.
 - Felaktig rotationsriktning hos pumphjulen (trefasmotor) = Kontrollera rotationsriktningen.
 - Pumpen är inte korrekt fylld = Upprepa momenten i avsnittet Fyllning av pumpen.
 - Gäller endast självfyllande pumpar: Den inre ventilen har inte stängts =
- Stäng en kran gradvis tills en tryck- eller flödesökning noteras. Öppna sedan en kran gradvis tills nödvändigt flöde erhålls.

7.5 PUMPPRESTANDA

- Pumpens sugtryck är för lågt eller kavitation = Kontrollera pumpens inloppsförhållanden.
- Sugledning delvis igensatt av orenheter = Rengör sugledningen.
- Läckande sugledning = Reparera eller byt ut sugledningen.
- Luft i sugledningen = Avlufta sugledningen. Upprepa momenten i avsnittet Fyllning av pumpen.
- Gäller endast självfyllande pumpar: För lågt differentialtryck inuti pumpen = Stäng en kran gradvis tills trycket på trycksidan stabiliseras och bullret minskar.

7.6 PUMPEN Roterar ÅT MOTSATT HÅLL NÄR DEN STÄNGS AV

- Bottenventilen eller backventilen är defekt eller blockerad i öppet läge = Ta bort och rengör eller byt ut ventilererna.
- Läckande sugledning = Ta bort och reparera sugledningen.

KAPITEL 8 NEDMONTERING OCH KASSERING



FARA - RISK FÖR ELEKTRISKA URLADDNINGAR

Slå från eltilförseln före samtliga ingrepp på pumpen. Säkerställ att eltilförseln inte kan slås till igen av misstag.

- Frånkoppla pumpen elektriskt från systemet enligt säkerhetsstandarderna.
- Öppna den förbrukare som är närmast pumpen för att tryckavlasta systemet.
- Stäng avstängningsventilerna på trycksidan före nedmonteringen. Stäng även avstängningsventilen på sugsidan om den finns.



FARA

Var uppmärksam på placeringen av påfyllningshålet som används som avluftare. Säkerställ att vätskan som rinner ut inte orsakar person- eller sakskador.

- Lossa påfyllningspluggen för att minska trycket hos vätskan som finns mellan de två ventilererna.
- Ta bort pumphusets tömningsplugg för att tötta pumpen helt.

Kasseringen av produkten eller delar av den ska utföras enligt lokala standarder hos offentliga eller privata avfallsinsamlingsystem.

LUKU	KUVAUS	SIVU
1	TURVALLISUUSOHJEET	101
2	KÄYTTÖ	103
3	ASENNUS	104
4	SÄHKÖLIITÄNNÄN TEKEMINEN	106
5	TOIMINTA	106
6	KUNNOSSAPITO	109
7	LYHYT TOIMINTAHÄIRIÖOPAS	109
8	IRTIKYTKEMINEN JA HÄVITTÄMINEN	110
-	TAKUUEHDOT	197

Alkuperäis oppaan käännös

Tämä pumppu on laadukas ja tehokas laite. Se tulee asentaa käyttöoppaassa esitettyjen ohjeiden mukaisesti. Vain näin voidaan taata, että se täyttää kaikki sille asetetut vaatimukset. Takuu raukeaa, mikäli laitetta käytetään ohjeiden vastaisesti. Tämä ohjekirja kuuluu oleellisena osana laitteeseen ja siihen on tutustuttava ensimmäistä käynnistystä varten sekä laitteen asianmukaisen käytön ja huollon takaamiseksi. Käyttöohjeita on siis noudatettava tarkalleen!

LUKU 1 TURVALLISUUSOHJEET

Tämä käyttöopas sisältää laitteen asennusta, toimintaa ja huoltoa koskevia perusohteja, joita on noudatettava. Asennus- ja käyttö- tai erikoishenkilöstön on tärkeää lukea nämä ohjeet ennen laitteen asentamista ja käyttöönottoa. Ohjeiden on aina oltava saatavilla pumpun ja laitteiston lähetyksillä. Turvallisuusohjeiden noudattamatta jättäminen voi aiheuttaa takuuseen liittyvien oikeuksien mitätöitymisen. Käyttöoppaassa on käytetty alla esitettyjä kuvamerkkejä turvallisuusohjeiden kohdalla. Niiden huomiotta jättäminen voi johtaa vaaratilanteisiin.



VAARA

Yleinen henkilöihin kohdistuva vaara



VAARA - SÄHKÖISKUN VAARA

Sähköjännitteen aiheuttama vaara

HUOMIO!

Koneisiin ja niiden toimintaan liittyvä vaara

1.1 HENKILÖKUNNAN PÄTEVYYS

Asennus-, käyttö-, huolto- ja tarkastushenkilökunnalla on oltava riittävä pätevyys, ja lisäksi sen on oltava perehtynyt käyttöohjeisiin. Yritysjohdon on määritettävä tarkkaan henkilökunnan vastualueet, tehtävät ja valvontatoimet. Ellei henkilökunnalla ole riittävää pätevyyttä, henkilökuntaa on ehdottomasti ohjeistettava ja koulutettava.

1.2 TURVALLISUUSTIETOINEN TOIMINTA

Tässä käyttöoppaassa esitettyjä turvallisuusohjeita, kansallisia onnettomuuksien ehkäisemiseen tähtäviä määräyksiä sekä työntekoa, toimintaa ja turvallisuutta koskevia säädöksiä on noudatettava.

1.3 YRITYSJOHTOA JA LAITTEEN KÄYTTÄJÄÄ KOSKEVAT TURVALLISUUSOHJEET

Voimassa olevia säädöksiä, paikallisia määräyksiä ja turvallisuutta koskevia sääntöjä on noudatettava.

Sähkö aiheuttamat vaarat on eliminointava. Tällöin on noudatettava voimassa olevia määräyksiä.

1.4 ASENNUSTA, TARKASTUKSIA JA HUOLTOA KOSKEVAT TURVALLISUUSOHJEET

Laitteeseen saa kohdistaa toimenpiteitä periaatteessa vain koneen ollessa sammutettuna. Pumput tai moduulit, jotka pumpaavat terveydelle vaarallisia aineita, on puhdistettava. Kaikki turvalaitteet ja suojukset on kiinnitettävä takaisin paikoilleen välittömästi toimenpiteiden suorittamisen jälkeen. Niiden toimivuus on tarkistettava ennen laitteen uudelleenkäyttöön ottoa alaa koskevien, voimassa olevien normien ja säännösten mukaisesti.

1.5 LAITTEESEEN TEHTÄVÄT MUUTOKSET JA VAIHTO-OSATR

Laitteeseen saa tehdä muutoksia ainoastaan sen valmistajan suostumuksella. Alkuperäisvaraosat ja valmistajan hyväksymät lisävarusteet takaavat laitteen turvallisuuden. Muunlaisten osien käyttö voi aiheuttaa valmistajan vastuun peruuntumisen kaikkine mahdollisine seurauksineen. Kaikki veden kanssa kosketuksiin joutuvat materiaalit on testattava ja hyväksytty jonka vuoksi vain alkuperäisten varaosien käyttöä vaaditaan.

1.6 KIELLETTY KÄYTTÖTAVAT

Laitteen turvallisuus on taattua vain, kun sitä käytetään määräysten ja ohjeiden mukaisesti. Luvussa "Tekniset tiedot" esitettyä raja-arvoja ei saa missään tapauksessa ylittää.

1.7 ONNETTOMUUKSIEN EHKÄISEMISEEN LIITTYVÄT OHJEET

Töitä ei pidä koskaan tehdä yksin. Kypärän, silmäsuojainten, turvajalkineiden ja tarvittaessa sopivien turvavaljaiden käyttö on pakollista. Ennen hitsaustöihin ryhtymistä ja sähkölaitteiden käyttöä on varmistettava, ettei laitteen lähellä vallitse räjähdysvaaraa. Puhtauteen ja terveyteen liittyviin seikkoihin on kiinnitettävä huomiota.

Työalueella ei saa olla myrkyllisiä kaasuja.

Työturvallisuusmääräyksiä on noudatettava ja ensiapulaukku on säilytettävä aina saatavilla.

Joissain tapauksissa pumppu ja pumpattava aine saattavat kuumentua ja aiheuttaa palovammavaaran.

Räjähdyksalttiissa tiloissa tapahtuvalle asennukselle on olemassa erityisiä määräyksiä!

EU-maat: tätä laitetta saavat käyttää vähintään 8-vuotiaat lapset ja henkilöt, joiden fyysiset, aisteihin liittyvät tai henkiset valmiudet ovat rajoittuneet tai joilla on vähän kokemusta ja tietoa, mikäli heitä valvotaan tai mikäli heille on kerrottu laitteen turvallisesta käytöstä ja käyttöön liittyviin vaaroista. Lapset eivät saa leikkiä laitteella. Lapset eivät saa puhdistaa ja huoltaa laitetta, ellei heitä valvota.

EU:n ulkopuoliset maat: tämä tuote ei ole tarkoitettu sellaisten henkilöiden (mukaan lukien lasten) käyttöön, joiden fyysiset, aisteihin liittyvät tai henkiset valmiudet ovat rajoittuneet tai joilla ei ole kokemusta ja tietoa, ellei heidän turvallisuudestaan vastuussa oleva henkilö valvo heitä ja opasta heitä käytössä. On valvottava, etteivät lapset pääse leikkimään tuotteella.



VAARA - SÄHKÖISKUN VAARA

Pumpun ja ohjaustaulun sähköjärjestelmiin liittyviä toimenpiteitä saa suorittaa ainoastaan alan ammattilainen.



VAARA - SÄHKÖISKUN VAARA

Pumpun saa liittää ainoastaan normien mukaisesti asennettuun sähköpistorasiaan, jonka turvallisuus on taattu vikavirtasuojakäytimellä (RCD, 30 mA).



VAARA - SÄHKÖISKUN VAARA

Sähköpistoke on kytkettävä irti pistorasiasta ennen mitä tahansa pumppuun kohdistettavia toimia.



VAARA - SÄHKÖISKUN VAARA

Tarkista, ettei sähköjohto ole vaurioitunut millään tavalla. Vaurioituneet tai taittuneet johdot on vaihdettava uusiin.

LUKU 2 KÄYTTÖ

Multi EVO on vaakaasuuntainen ei automaattisesti tai automaattisesti imevä monivaihepumppu puhtaiden nesteiden pumppaamiseen, jotka eivät sisällä kiinteitä hiukkasia, kuituja tai hankaavia materiaaleja, jotka voivat vaikuttaa kemiallisesti ja mekaanisesti pumppuun eikä sellaisten nesteiden pumppaamiseen, jotka eivät sovellu yhteen pumpun valmistusmateriaalin kanssa. Pumpua Multi EVO ei saa käyttää happopitoisten ja/tai syövyttävien aineiden kanssa.

Pumppu soveltuu veden pumppaamiseen:

- vedenjakelujärjestelmissä
- kastelutarkoituksessa
- sadeveden keräämiseksi.



VAARA

Pumppua ei saa käyttää syttyvien ja/tai räjähtävien nesteiden pumppaamiseen.



VAARA

Pumpun väärä käyttötapa voi aiheuttaa henkilövammoja ja/tai esinevaurioita. Laitteen väärä käyttö saa takuun mitätöitymään.

HUOMAUTUS

Pumppu soveltuu ihmisten käyttöön tarkoitetulle juomavedelle (Italian hallituksen asetus - D.M. 174 ja ACS). Jos pumpua on käytetty muihin kuin ihmiselle tarkoitettuihin käyttöihin, sitä ei voi käyttää myöhemmin kyseiseen tarkoitukseen.

2.1 KÄYTTÖRAJOITUKSET

- Pumpattavan nesteen lämpötila: +5 °C ... +50 °C, pumpun valmistusmateriaalien mukaan.
- Ympäristön maksimilämpötila: +40 °C
- Maksimaalinen käyttöpain: 8 bar (0,8 MPa)

Tyypikilvessä (kuva 5) on ilmoitettu seuraavat tiedot:

KOHTA	KUVAUS
1	Pumpun tyyppi
2	Virtausnopeus
3	Uloottuma
4	Vähimmäisulottuma
5	Vaiheiden määrä
6	Jännite
7	Taajuus
8	Moottorin pyörimisnopeus
9	Eristysluokka
10	Sähköpumpun ottoteho
11	Nimellisvirta
12	Kondensaattorin kapasiteetti
13	Suojausluokka
14	Nesteen maksimilämpötila
15	Ympäristön maksimilämpötila
16	Maksimaalinen käyttöpain
17	Paino
18	Sarjanumero
19-	Valmistuspäivä

2.2 ÄÄNIPAINETASO

Äänenpainetaso on alle 70 dB (LpA) seuraavissa malleissa: kaikki mallit

2.3 MAKS. ULOTTUMA

Katso laitteesta

2.4 KULJETUS JA VARASTOINTI

Sähköpumppu tulee tarkastaa toimituksen yhteydessä, jotta tiedetään, ettei siihen ole tullut kuljetusvaurioita. Jos sellaisia havaitaan, niistä on ilmoitettava välittömästi jälleenmyyjälle. Tarkastusvaiheet:

- Pakkauksen ulkopuolen tarkastus
- Laitteen tarkastus mahdollisten vaurioiden havaitsemiseksi
- Poikkeavista seikoista ilmoittaminen jälleenmyyjälle
- Pakkausmateriaalin poistaminen

Jos laitteessa on havaittu jotakin poikkeavaa, se tulee palauttaa jälleenmyyjälle alkuperäispakkauksessa. Muussa tapauksessa pakkausmateriaalit tulee hävittää voimassa olevien paikallisten säädösten mukaisesti.



VAARA

Laitetta siirrettäessä on noudatettava voimassa olevia turvallisuusmääräyksiä.

Laitteeseen tulee suojata varastoinnin ajaksi kosteudelta, pölyltä, lämmön lähteiltä, mekaanisilta vaurioilta ja ulkoisilta epäpuhtauksilta, jottei pumpppuun myöhemmin syötettävän veden laatu heikkenisi.

LUKU 3 ASENNUS

Pumppu tulee asentaa tasaiselle alustalle ja kiinnittää siten, ettei se voi liikkua käynnistyksen ja toiminnan aikana. Lisäksi on varmistettava, ettei moottorin tuulettimen tuottaman jäähdytysilman virtausta estä mikään. Jos pumppu asennetaan juomavedellä käytettäväksi, pese pumppu ennen sen asennusta ja suorita pesu myös jos pumppu on pitkään pois käytöstä.

Pumppu on asennettava hyvin ilmastoituun tilaan, jonka ilmankosteus ei ylitä 50 prosenttia lämpötilassa 40 °C (kondensoitumaton).

Pumpun asennuspaikan on oltava riittävän tilava, jotta pumppu voidaan asentaa laitteistoon ja jotta myöhempien huoltotoiden suorittaminen on mahdollista.

Asennuspaikan tai -tilan on oltava sellainen, ettei se voi peittyä mahdollisesti vuotavasta nesteestä ja ettei pumppu voi upota nesteeseen muussakaan tapauksessa.

Ympäristön lämpötila ei saa ylittää tyyppikilvessä ilmoitettua arvoa.



VAARA

Laitteiston rikkoutumisen ja siitä aiheutuvien henkilövammojen vaaran estämiseksi laitteistossa saa käyttää vain putkia, liitososia ja lisävarusteita, jotka kestävät maksimaalisen käyttöpaineen.



VAARA

Kaikki putkiliitokset on tehtävä voimassa olevien paikallisten säädösten mukaisesti pätevän henkilökunnan toimesta.

On suositeltavaa asentaa sulkuventtiilit imuputkistoon ja pumpun ulottumaan, jottei laitteistoa tarvitse tyhjentää pumpun huoltotöitä varten.



VAARA

Jos pumppu jätetään toimintaan paineentili suljettuna yli muutaman sekunnin ajaksi, neste ylikuumenee. Pumpua ei saa käyttää ulostulopuolen sulkuventtiili kiinni-asennossa.

Pumppu on asennettava siten, ettei sen runkoon ja putkistoon pääse syntymään ilmataskuja, erityisesti pumpun imupuolelle.



Putket ja venttiilit on mitoitettava oikein.

Putkien ei pidä lisätä mekaanisesti imua ja pumpun ulottumaa liian suurella kuormalla ja väännöllä. Jos pumpua käytetään juomaveden kanssa, kaikkien ennen pumpua ja sen jälkeen asennettujen materiaalien tulee soveltua käytettäväksi juomaveden kanssa.

Jos käytettävät putket ovat taipuisia, imuputkeksi tulee valita puolijykkä malli, jotta vältetään imusta johtuvan alipaineen aiheuttamalta putken kutistumiselta.

On suositeltavaa asentaa suodatin imuputkiston sisääntuloon, mikäli pumpua halutaan käyttää kaivoveden tai sadeveden pumppaamiseen.



VAARA

Suodattimen kunto tulee tarkistaa ja suodatin tulee puhdistaa tai vaihtaa säännöllisesti.

Pumppu on asennettu lapon mukaisesti, kun se on imettävän nesteen pinnan alapuolella. Kuva 1

- Sulkuventtiili
- Takaiskuventtiili
- Täyttötulppa

Pumppu on asennettu lapon vastaisesti, kun se on imettävän nesteen pinnan yläpuolella. Kuva 2 (tai kuva 3, kun kyseessä itseimevä pumppu)

- Sulkuventtiili
- Täyttötulppa
- Imuputken takaiskuventtiili (vain itseimevä pumppu, kuva 3)
- Valinnainen takaiskuventtiili tai sisäisellä takaiskuventtiilillä varustettu venttiilinohjain ulostuloputkessa
- Pohjaventtiili

Pumpun oikea asennustapa on välttämätön imutoiminnon kannalta.

- Pumppu tulee sijoittaa kaivon tai vesisäiliön lähelle, ja imuputken tulee olla mahdollisimman lyhyt. Näin imutoiminnon tarvitsema aika pysyy mahdollisimman lyhyenä, erityisesti siinä tapauksessa, että nesteen pinnan ja pumpun välinen korkeusero on huomattavan suuri.
- Vähintään yhden imuputken halkaisijan on vastattava pumpun imuaukon halkaisijaa. Jos imettävän nesteen pinnan korkeusero pumppuun ylittää 4 m, putken halkaisijan on oltava vielä suurempi.
- Kierteisten ilmavirtausten välttämiseksi on välttämätöntä upottaa imuputki vähintään 0,5 metrin syvyyteen pumpattavaan nesteeseen (kuva 2, kuva 3 H1 >= 0,5 m).
- Imuputken päähän tulee asentaa suodattimellinen pohjaventtiili (kuva 2) tai takaiskuventtiili imuaukkoon, jos käytössä on itseimevä pumppu (kuva 3).
- Imuputken kiinnityksen tiukkuus on tarkistettava.
- Imuputkistossa ei saa olla jyrkkiä kulmia.

Käytettäessä itseimevää pumpua on varmistettava, että vähimmäiskorkeus H3 (imuaukon keskikohdan ja takaiskuventtiilin välillä) tai H4 (imuaukon keskikohdan ja ensimmäisen käyttökohdan välillä), jotka on mainittu taulukossa 1, toteutuu imukorkeuden H2 takaisiksi (kuva 3).

LUKU 4 SÄHKÖLIITÄNNÄN TEKEMINEN



VAARA - SÄHKÖISKUN VAARA

- Varmista, että tyyppikilvessä mainittu jännite ja taajuus vastaavat käytettävissä olevan sähköverkon vastaavia arvoja.
- Sähköliitäntä on tehtävä paikallisten, voimassa olevien säädösten mukaisesti.
- Sähkönsyöttö on katkaistava ennen pumppuun kohdistettavia toimenpiteitä. Tällöin on varmistettava, ettei sähkönsyöttö voi kytkeytyä vahingossa päälle.
- Sähköjohtojen on oltava suojattuja korkeilta lämpötiloilta, tärinältä ja iskuilta, jotka voisivat aiheuttaa mekaanisia tai kemiallisia vaurioita.
- Sähkönsyötössä on oltava oikosulun estävä suojalaite sekä erittäin herkkä vikavirtasuojakytkin (RCD, 30 mA), ja se on tehtävä turvallisesti hitaalla sulakkeella tai magneettitermisellä kytkimellä.
- Sähkönsyötössä on oltava yleinen, ulkoinen katkaisin, jonka koskettimien avausväli on paikallisten voimassa olevien normien mukainen.

4.1 YKSIVAIHEMOOTTORIT

Yksivaihemootorit on suojattu lämmön ja sähkön aiheuttamilta ylikuormituksilta lämpökytkimellä, joka on asennettu käämiin. Moottorin suojaus resetoituu automaattisesti sähkömoottorin jäähtymiseen tarvittavana aikana. Katso kappaletta "Lyhyt toimintahäiriöopas"

4.2 KOLMIVAIHEMOOTTORIT

Käytettäessä kolmivaihemootoreita laitteen käyttäjän on asennettava suojaus itse.

Sähkökytkimen on oltava riittävän tehokas, jotta se pystyy suojaamaan ylikuormituksilta ja oikosuluilta.

4.3 SÄHKÖLIITÄNTÄ

Sähköliitännät on tehtävä liitäntäkotelon kannen sisäpuoleen kiinnitetyn kytkentäkaavion mukaisesti (kuva 4).

LUKU 5 TOIMINTA

5.1 PUMPUN IMUTOIMINTO



VAARA

Pumpun voi käynnistää vasta sen jälkeen, kun se täyttynyt ensin nesteestä.



VAARA

Jos sähköpumppua ei käytetä pitkään aikaan, ennen sen käynnistämistä on välttämätöntä suorittaa täyttötoimenpiteet.

5.2 PUMPUN ASENNUS NESTEEN PINNANKORKEUDEN ALAPUOLELLE (IMU LAPOLLA) – KUVA 1

- Sulje sulkuventtiili pumpusta päin nähtynä alavirtaan (ulostulopuolelta).
- Avaa sulkuventtiili pumpusta päin nähtynä ylävirtaan (imupuolelta).
- Löysää täyttötulppaa, jotta ilma pääsee ulos. Anna pumpun rungon ja imuputken täytyä täyteen nestettä siten, että sitä alkaa valua ulos täyttöaukosta.
- Kiristä täyttötulppa.
- Käynnistä pumppu ja avaa hitaasti alavirtaan asennettu sulkuventtiili (ulostulopuolella), jotta pumpun runkoon jäänyt ilma ja käynnistyksen aikana muodostunut paine pääsevät pois.

**VAARA**

Pumppua ei saa käyttää ulostulopuolen sulkuventtiili suljettuna. Poistoventtiili tulee avata heti, kun pumppu käynnistetään, jotta vältytään pumppuvaurioilta ja nesteen lämpötilan liialliselta nousulta.

5.3 EI-ITSEIMEVÄN PUMPUN ASENNUS NESTEEN PINNANKORKEUDEN YLÄPUOLELLE (IMU ILMAN LAPPOA) – KUVA 2

- Sulje sulkuventtiili pumpusta päin nähtynä alavirtaan (ulostulopuolelta).
- Anna pumpun rungon ja suuttimellisen imuputken täyttyä niin täyteen nesteestä, että sitä alkaa valua ulos täyttöaukosta.
- Sulje täyttötulppa.
- Käynnistä pumppu ja avaa hitaasti ulostulopuolen sulkuventtiili, jotta pumpun runkoon jäänyt ilma ja käynnistyksen aikana muodostunut paine pääsevät pois.
- Avaa sulkuventtiili pumpusta päin nähtynä ylävirtaan (imupuolelta).
- Poista täyttötulppa.

**VAARA**

Pumppua ei saa käyttää ulostulopuolen sulkuventtiili suljettuna. Ulostulopuolen venttiili tulee avata heti, kun pumppu käynnistetään, jotta vältytään pumppuvaurioilta ja nesteen lämpötilan liialliselta nousulta.

**VAARA**

Jos pumpun paine ei meinaa nousta, toista toimintavaiheet 1-6.

5.4 PINNANKORKEUDEN YLÄPUOLELLE (IMU ILMAN LAPPOA) – KUVA 2, KUVA 3 JA TAULUKKO 1: "ASENNUS"

- Varmista, että pumpun alavirtaan asennettu (ulostulopuolen) putki on tyhjä.
- Avaa sulkuventtiili pumpusta päin nähtynä alavirtaan (ulostulopuolelta).
- Avaa sulkuventtiili pumpusta päin nähtynä ylävirtaan (imupuolelta) kuvan 2 mukaisessa asennuksessa.
- Avaa pumpun lähellä oleva hana, jotta ilma pääsee ulos.
- Poista täyttötulppa.
- Mikäli pumpun alavirran puolelle eli ulostulopuolen putkistoon on asennettu täyttötulppa, tulppa tulee poistaa ja aukkoa tulee käyttää täyttämiseen. Muussa tapauksessa on käytettävä pumpun täyttöaukkoa.
- Anna pumpun rungon ja suuttimellisen imuputken (kuva 2) tai ainoastaan pumpun rungon (kuva 3) täytyä suuttimen kautta niin täyteen nesteestä, että nestettä alkaa valua ulos täyttöaukosta.
- Sulje pumpun täyttötulppa.
- Jos putkistoon on asennettu täyttöaukko, jatka putken ja pumpun täyttämistä, kunnes nestettä alkaa valua ulos myös tästä toisesta aukosta.
- Työnnä toinen täyttötulppa paikoilleen.
- Käynnistä pumppu ja odota, että se alkaa pumpata nestettä. Pumpulla voi kestää alussa 5 minuuttia, kun se yrittää saada nesteimur toimimaan. Jos pumpun paine ei nouse määritettyyn arvoon, toista toimintavaiheet 1-11.

Kuvassa 3 esitetyn takaiskuventtiilin tehtävänä on estää lappo-ilmion vaikutuksesta johtuva pumpun tyhjeneminen pumpun pysähtymishetkellä siten, että nestettä jää pumpun runkoon seuraavaa käynnistyskertaa varten.

**VAARA**

Jos järjestelmässä ei ole pohjaventtiiliä tai takaiskuventtiiliä imuaukossa, täyttötoimenpide on suoritettava toistumiseen ennen jokaista käynnistystä.

**VAARA**

Jos pumpun paine ei meinaa nousta, toista toimintavaiheet 1-11. Jos pumppu ei toimi oikein useista yrityksistä huolimatta, katso lukua "Lyhyt toimintahäiriöopas"

**VAARA**

Taajuusmuuttajan toiminta

Jos pumppu on kytketty taajuusmuuttajaan käynnistyshetkellä, pumpun on toimittava maksiminopeudella. Jos pumppu ei täyty 5 minuutissa, pysäytä moottori ja toista toimintavaiheet 1-11.

5.5 PYÖRIMISSUUNNAN TARKISTUS (KOLMIVAIHEMOOTTORIT)

- Etsi pumpun tai tuulettimen kannen päältä nuoli, joka osoittaa pyörimissuunnan.
- Käynnistä moottori.
- Tarkista pyörimissuunta katsoen sähköpumpun moottorin tuulettimen puolelta.
- Pysäytä moottori.
- Jos pyörimissuunta on väärin, kytke sähköliitin irti.
- Vaihda kolmivaiheisen sähköpumpun moottorin liitäntäkotelosta tai sähkötaulusta sähköjohdon kaksi vaihetta toisinpäin.
- Tarkista uudelleen pyörimissuunta.



VAARA

Säkerställ att eltilförseln inte kan slå till igen av misstag.
Byt plats på två av elledningens faser i motorns kopplingsplint för trefaselpumpen eller i eltavlan.

5.6 PUMPUN KÄYTTÖNOTTO



VAARA

Käytä sähköpumpun tyypikilvessä mainittujen raja-arvojen sisällä.



VAARA

Älä anna pumpun koskaan käydä ylävirtaan (imupuolelle) asennettu sulkuventtiili suljettuna. Pumpun kuivakäynti voisi johtaa sen ylikuumentumiseen ja vaurioitumiseen.



VAARA

Älä anna sähköpumpun käydä alavirtaan (ulostulopuolelle) asennettu sulkuventtiili täysin suljettuna. Tällöin järjestelmän sisällä olevan veden lämpötila nousisi huomattavan korkeaksi, mikä aiheuttaisi laitevaurioiden ja nesteiden ulos päästessä palovammojen vaaran. On välttämätöntä sammuttaa pumpun ja antaa koko laitteiston jäähtyä.



VAARA

Älä käytä pumpun kavitaaation sattuessa, koska hydraulikomponentit vaurioituisivat tällöin.



VAARA

Pumpun ulostulopuolen paine ei saa milloinkaan ylittää maksimaalista käyttöpainetta (PN), joka on ilmoitettu pumpun tyypikilvessä. Katso käyttörajat kuvasta 5. Pumpun alavirran puoleinen paine muodostuu pumpun tuottaman paineen ja imupuolen paineen summasta (painovoima lapon mukaisissa asennuksissa, vesikanava tai -järjestelmä, jos sallittu tai tilattu).

- Tarkista, että pumpun alavirtaan (ulostulopuolelle) ja ylävirtaan asennetut sulkuventtiilit ovat auki.
- Käynnistä pumpun.
- Jos pumpun ei käynnisty oikein eikä saavuta käyttöarvoja lyhyessä ajassa, sammuta pumpun.
- Toista "Pumpun imutoiminto" -kappaleen toimintavaiheet.

LUKU 6

KUNNOSSAPITO



VAARA - SÄHKÖISKUN VAARA

Sähkönsyöttö on katkaistava ennen pumppuun kohdistettavia toimenpiteitä. Tällöin on varmistettava, ettei sähkönsyöttö voi kytkeytyä vahingossa päälle.



VAARA

Noudata "Turvallisuusohjeet" -luvussa esitettyjä ohjeita.

- Normaaleissa käyttöolosuhteissa sähköpumput eivät tarvitse määräaikaishuoltoa.
- Mahdollisten vikojen ehkäisemiseksi on suositeltavaa tarkastaa säännöllisesti pumpun tuottama paine ja tehonotto. Paineen laskeminen on merkki sähköpumpun kuluneisuudesta. Ottovirran kasvu on merkki sähköpumpun mekaanisten osien epätavallisesta hankauksesta.
- Tällöin saattaa olla välttämätöntä suorittaa sähköpumpun erikoishuolto puhdistamalla se ja vaihtamalla kuluneet osat.
- Jos sähköpumpun on oltava käyttämättömänä pitkiä aikoja (esim. kokonaisen käyttökauden ajan), on suositeltavaa tyhjentää se kokonaan, huuhdella se puhtaalla vedellä ja varastoida kuivaan paikkaan.

LUKU 7

LYHYT TOIMINTAHÄIRIÖOPAS



VAARA

Noudata "Turvallisuusohjeet" -luvussa esitettyjä ohjeita.

7.1 PUMPPU EI TOIMI

- Sähkönsyöttö puuttuu. Paina katkaisinta ja tarkasta, että sähköliitännät ovat tiukassa ja ehjiä.
- Tarkasta sähköverkon jännite.
- Sulake on palanut. Tarkista, että johdot ja niiden liitokset ovat ehjiä, ja vaihda sulake.
- Yksivaihemoottorin lämpökytkin on lauennut. Se resetoituu automaattisesti moottorin jäähtyttyä.
- Moottorinsuojakytkin on aktivoitunut. Tarkasta, ettei johdoissa ja vastaavissa liitännöissä ole vikoja. Tarkasta, ettei pumpussa ole mekaanista tukosta. Pumpun käämi saattaa olla vaurioitunut, jolloin se on vaihdettava.
- Sähkönsyötön johto on vaurioitunut. Vaihda se.
- Pumpussa on mekaaninen tukos. Puhdista pumppu.

7.2 PUMPPU PYSÄHTYY MOOTTORINSUOJAKYTKIMEN AKTIVOITUMISEN TAKIA LYHYEN TOIMINTA-AJAN JÄLKEEN

- Ottovirta on liian suuri. Tarkasta pumpun toiminta.
- Hydraulijärjestelmässä on vieraita kappaleita, jotka hidastavat sen toimintaa. Puhdista hydraulijärjestelmä.
- Sähkönsyötöstä puuttuu yksi vaihe (kolmivaihemoottorit9. Tarkasta sähkönsyöttö.
- Yksivaihemoottorin lämpökytkin on lauennut. Se resetoituu automaattisesti moottorin jäähtyttyä. Tarkasta laitteiston asennusolosuhteet.
- Lämpökytkimen tai sulakkeiden kalibrointi ei ole sopiva. Tarkasta suojalaitteet pumpun nimellisvirralla.
- Sähköjohto on vaurioitunut. Vaihda komponentti.
- Moottori on vaurioitunut. Vaihda komponentti.

7.3 PUMPPU KÄYNNISTYY MUTTEI TUOTA NESTETTÄ

- Pumpun imutoiminto ei ole käynnistynyt. Toista "Pumpun imutoiminto"-kappaleen toimintavaiheet.
- Pumpun imutoiminto ei ole käynnistynyt. Toista "Pumpun imutoiminto"-kappaleen toimintavaiheet.
- Pumpun imutoiminto ei ole käynnistynyt. Toista "Pumpun imutoiminto"-kappaleen toimintavaiheet.
- Pumpun imutoiminto ei ole käynnistynyt. Toista "Pumpun imutoiminto"-kappaleen toimintavaiheet.

automaattisen imutoiminnon. Tyhjennä ulostuloputki. Tarkasta, että takaiskuventtiili ei pidätä ulostuloputkessa olevaa nestettä. Toista käynnistystoimenpiteet.

7.4 PUMPUN TEHO VAIKUTTAA HEIKENTYNEEN

- Putket ovat tukossa. Tarkasta putket.
- Pyörivät osat pyörivät väärään suuntaan (kolmivaiheemootorit). Tarkista pyörimissuunta.
- Pumpun imutoiminto ei ole käynnistynyt oikein. Toista "Pumpun imutoiminto"-kappaleen toimintavaiheet.

- Vain itseiseivät pumput: sisäinen venttiili ei ole kiinni. Ruuvaa hanaa kiinnipäin vähitellen, kunnes paine tai virtaus suurenee silmännähdän. Avaa hanaa sen jälkeen hitaasti, kunnes virtaama on sopiva.

7.5 PUMPUN TEHO ON EPÄVAKAA

- Pumpun imupaine on liian alhainen tai pumpussa on kavitaatio. Tarkasta pumpun syöttöaukon arvot.
- Imuputki on osittain tukossa epäpuhtauksien vuoksi. Puhdista imuputki.
- Imuputki vuotaa. Korjaa tai vaihda imuputki.
- Imuputkessa on ilmaa. Ilmaa imuputki ja toista "Pumpun imutoiminto"-kappaleen toimintavaiheet.

- Vain itseiseivät pumput: Pumpun sisäinen paine-ero on liian vähäinen. Ruuvaa hanaa hitaasti kiinnipäin, kunnes ulostulevan virtauksen paine vakiintuu ja ääni hiljenee.

7.6 PUMPPU PYÖRII VÄÄRÄÄN SUUNTAAN SAMMUTETTAESSA

- Pohjacenttiili tai takaiskuventtiili on viallinen tai jumittunut avoimeen asentoon. Irrota ja puhdista tai vaihda venttiili.
- Imuputki vuotaa. Irrota ja korjaa imuputki.

LUKU 8 IRTIKYTKEMINEN JA HÄVITTÄMINEN



VAARA - SÄHKÖISKUN VAARA

Sähkönsyöttö on katkaistava ennen pumppuun kohdistettavia toimenpiteitä. Tällöin on varmistettava, ettei sähkönsyöttö voi kytkeytyä vahingossa päälle.

- Kytke pumppu irti sähköverkosta turvallisuusmääräysten mukaisesti.
- Avaa pumpun lähin käyttöpieste laitteistossa olevan paineen vähentämiseksi.
- Sulje ulostulopuolen sulkuventtiilit ja myös mahdolliset imupuolen sulkuventtiilit ennen pumpun irrottamista.



VAARA

Kiinnitä huomiota täyttöaukkoon, jota on käytetty huohottimena. Varmista, että ulostuleva neste ei voi aiheuttaa vahinkoja ihmisille tai esineille.

- Löysää täyttötulppaa kahden venttiilin väliin jääneen nesteen paineen vähentämiseksi.
- Poista poistotulppa pumpun rungosta ja tyhjennä pumppu perusteellisesti.

Laite ja sen osat on hävitettävä paikallisten määräysten mukaisesti julkisia tai yksityisiä jätteenkeräyspisteitä käyttäen.

ROZDZIAŁ	OPIS	STRONA
1	TURVALLISUUSOHJEET	111
2	DZIAŁANIE	113
3	INSTALOWANIE	114
4	PRZYŁĄCZE ELEKTRYCZNE	116
5	DZIAŁANIE	116
6	SERWISOWANIE	119
7	KRÓTKI PRZEWODNIK W RAZIE WYSTĄPIENIA ZAKŁÓCEŃ	119
8	DEMONTAŻ I UTLIZACJA	120
-	WARUNKI GWARANCJI	197

Tłumaczenie oryginalnej instrukcji eksploatacji
Zakupiony produkt to pompa o wysokiej wydajności i jakości. Wykonać instalację dokładnie według instrukcji eksploatacji, by zagwarantować, że nasz produkt w pełni odpowiada oczekiwaniom. Szkody spowodowane niewłaściwym użytkowaniem unieważniają gwarancję. Zaleca się więc śledzić wskazówki instrukcji działania!

ROZDZIAŁ 1

TURVALLISUUSOHJEET

Niniejsze instrukcje działania zawierają podstawowe informacje do uwzględnienia w czasie instalacji, eksploatacji i konserwacji. Ważne, by instrukcje działania zostały przeczytane przez instalatora i wyspecjalizowany personel/zarządzającego jeszcze przed montażem i uruchomieniem. Instrukcje muszą być zawsze dostępne w miejscu pracy pompy i źródła.

Nieprzestrzeganie instrukcji bezpieczeństwa może powodować utratę ewentualnych praw gwarancyjnych.

W niniejszych opisach działania, instrukcje bezpieczeństwa są zasygnalizowane następującymi symbolami. Zignorowanie ich może być niebezpieczne.



NIEBEZPIECZEŃSTWO

Ogólne zagrożenie dla osób



NIEBEZPIECZEŃSTWO - RYZYKO WYŁADOWAŃ ELEKTRYCZNYCH

Zagrożenie napięciem elektrycznym

UWAGA!

Zagrożenie dla osprzętu i jego działania

1.1 KWALIFIKACJE PERSONELU

Personel w celu użytkowania, konserwacji, nadzorowania i montażu musi prezentować odpowiedni poziom kwalifikacji i jest zobowiązany zapoznać się przez dokładne przeczytanie z instrukcjami działania. Zakresy odpowiedzialności, kompetencji i monitorowania personelu powinny być ustalone w precyzyjny sposób przez zarządzającego. Jeśli personel nie odznacza się właściwym poziomem niezbędnej wiedzy, należy zapewnić mu szkolenie i ćwiczenia.

1.2 DZIAŁANIE ZE ŚWIADOMOŚCIĄ KONIECZNOŚCI ZACHOWANIA BEZPIECZEŃSTWA

Przestrzegać instrukcji bezpieczeństwa zawartych w instrukcjach działania, przepisów obowiązujących na poziomie krajowym dotyczących zapobiegania wypadkom, jak również ewentualnych przepisów dotyczących pracy, działania i bezpieczeństwa.

1.3 INSTRUKCJE BEZPIECZEŃSTWA DLA ZARZĄDZAJĄCEGO/UŻYTKOWNIKA

Należy przestrzegać obowiązujących zasad, wytycznych lokalnych i przepisów bezpieczeństwa.

Wylimitować niebezpieczeństwa związane z energią elektryczną.

Przestrzegać obowiązujących przepisów.

1.4 INSTRUKCJE BEZPIECZEŃSTWA PRZY MONTAŻU, KONTROLI I SERWISOWANIU

Przed wszystkim, należy przeprowadzać czynności tylko na wyłączonym sprzęcie. Pompy lub zespoły, które pompują substancje niebezpieczne dla zdrowia, muszą zostać odkażone. Natychmiast po zakończeniu czynności należy ponownie zainstalować i uruchomić wszystkie urządzenia zabezpieczające i ochronne. Ich sprawność działania musi być skontrolowana przed ponownym włączeniem, zgodnie z aktualnymi przepisami i odpowiednimi zaleceniami.

1.5 SAMODZIELNE MODYFIKACJE I PRODUKCJA CZĘŚCI ZAMIENNYCH

Modyfikacje sprzętu są dozwolone wyłącznie w porozumieniu z producentem. Oryginalne części zamienne i akcesoria autoryzowane przez producenta gwarantują bezpieczeństwo. Używanie innych części może unieważniać odpowiedzialność za konsekwencje mogące z niego wynikać. Wszystkie materiały pozostające w kontakcie z wodą zostały przetestowane i zatwierdzone, w związku z tym wymagane jest używanie wyłącznie oryginalnych części zamiennych.

1.6 NIEDOZWOLONE SPOSOBY EKSPLOATACJI

Bezpieczeństwo działania zakupionej maszyny jest zagwarantowane wyłącznie w razie użytkowania zgodnego z przeznaczeniem. Wartości graniczne wskazane w rozdziale "Specyfikacje techniczne" nie mogą być w żadnym wypadku przekraczane.

1.7 INSTRUKCJE BHP

Nie przeprowadzać nigdy prac samemu; używać zawsze kasku, okularów ochronnych i obuwia ochronnego, jak również, jeśli to konieczne, uprząży bezpieczeństwa.

Przed przystąpieniem do spawania lub używania urządzeń elektrycznych skontrolować, czy nie występuje zagrożenie eksplozją. Zwracać uwagę na czystość i zdrowie.

Upewnić się, że w obszarze pracy nie występują trujące gazy.

Przestrzegać przepisów bezpieczeństwa pracy i utrzymywać w zasięgu zestaw pierwszej pomocy.

W niektórych wypadkach pompa i podłoże mogą być rozgrzane, niebezpieczeństwo poparzenia.

W celu montażu w strefach zagrożenia eksplozją mają zastosowanie przepisy specjalne!

Dla państw UE: przedmiotowe urządzenie może być użytkowane przez dzieci w wieku powyżej 8 lat lub osoby o ograniczonej sprawności fizycznej, sensorycznej lub umysłowej, lub w przypadku braku doświadczenia i/lub wiedzy potrzebnej do obsługi, pod warunkiem, że są one nadzorowane dla własnego bezpieczeństwa przez odpowiednią osobę lub uzyskały bezpośrednie instrukcje, jak korzystać z urządzenia. Dzieci należy nadzorować, aby nie bawiły się urządzeniem. Nie należy zezwalać dzieciom na czyszczenie i konserwację urządzenia bez odpowiedniego nadzoru.

Dla państw spoza UE: przedmiotowego urządzenia nie powinny używać osoby (w tym dzieci) o obniżonej sprawności fizycznej, sensorycznej lub umysłowej, ani osoby bez odpowiedniej wiedzy i doświadczenia, chyba że są one nadzorowane dla własnego bezpieczeństwa przez odpowiednią osobę lub uzyskały bezpośrednie instrukcje, jak korzystać z urządzenia. Dzieci należy objąć stałą kontrolą, aby nie bawiły się produktem.



NIEBEZPIECZEŃSTWO - RYZYKO WYŁADAWAŃ ELEKTRYCZNYCH

Prace związane z instalacjami elektrycznymi na pompie lub panelu sterowania mogą być przeprowadzane wyłącznie przez wyspecjalizowanego elektryka.



NIEBEZPIECZEŃSTWO - RYZYKO WYŁADAWAŃ ELEKTRYCZNYCH

Upewnić się co do tego, że pompa jest podłączana wyłącznie do gniazd zainstalowanych zgodnie z przepisami i bezpiecznych źródeł z wyłącznikiem różnicowoprądowym o wysokiej czułości (RCD, 30 mA).



NIEBEZPIECZEŃSTWO - RYZYKO WYŁADAWAŃ ELEKTRYCZNYCH

Przed każdą ingerencją w pompie odłączyć wtyczkę zasilającą.



NIEBEZPIECZEŃSTWO - RYZYKO WYŁADAWAŃ ELEKTRYCZNYCH

Skontrolować, czy kabel zasilający nie uległ uszkodzeniu mechanicznemu lub chemicznemu. Wymienić kable uszkodzone lub pojęte.

ROZDZIAŁ 2 DZIAŁANIE

Pompa Multi EVO to pozioma pompa wielostopniowa, niesamozasysająca lub samozasysająca, do pompowania mediów czystych bez cząstek stałych w zawiesinie, włókien lub materiałów ściernych które mogą pompę uszkodzić chemicznie lub mechanicznie, ani też do mediów niekompatybilnych z materiałem konstrukcyjnym pompy.

Pompa może być używana do pompowania wody w:

- systemach dystrybucji wody
- nawadnianiu
- odzyskiwaniu wody deszczowej



NIEBEZPIECZEŃSTWO

Nie używać pompy do mediów łatwopalnych i/lub wybuchowych.



NIEBEZPIECZEŃSTWO

Niewłaściwe użytkowanie pompy może powodować urazy i/lub szkody na osobach i rzeczach. Niewłaściwe użytkowanie produktu unieważnia gwarancję.

NOTA

Pompa jest przystosowana do wody pitnej przeznaczonej do spożycia przez ludzi (D.M.174 i ACS).

2.1 OGRANICZENIA STOSOWANIA

- Temperatura pompowanego medium: od +5°C do +50°C, odpowiednio do właściwości materiałów konstrukcyjnych pompy.
- Maksymalna temperatura otoczenia: +40°C
- Maksymalne ciśnienie pracy: 8 bar (0,8 MPa)

na tabliczce znamionowej (Ilustracja 5) są wymienione specyfikacje:

POZ	OPIS
1	Typ pompy
2	Zakres przepływu
3	Zakres różnicy ciśnień
4	Minimalna różnica ciśnień
5	Liczba faz
6	Napięcie
7	Częstotliwość
8	Obroty silnika
9	Klasa izolacji
10	Pobór mocy przez pompę elektryczną
11	Prąd znamionowy
12	Pojemność kondensatora
13	Klasa ochrony
14	Temperatura maksymalna medium
15	Temperatura maksymalna otoczenia
16	Maksymalne ciśnienie próby ciśnieniowej
17	Masa
18	Numer seryjny
19-	Data produkcji

2.2 POZIOM CIŚNIENIA AKUSTYCZNEGO

Poziom ciśnienia akustycznego jest niższy od 70dB (LpA) dla następujących modeli: wszystkie modele

2.3 MAKSYMALNA RÓŻNICA CIŚNIEŃ

Patrz załącznik

2.4 TRANSPORT I MAGAZYNOWANIE

W chwili dostawy sprawdzić, czy pompa elektryczna nie ma uszkodzeń spowodowanych podczas transportu; w takim wypadku zawiadomić niezwłocznie sprzedawcę. Fazy weryfikacji:

- skontrolować opakowanie od zewnątrz;
- usunąć materiały opakowania
- produktu;
- sprawdzić produkt w celu ustalenia ewentualnej obecności części
- uszkodzonych;
- skontaktować się ze sprzedawcą w razie zauważenia uszkodzeń.

Użyć opakowania do zwrotu produktu sprzedawcy w wypadku nieprawidłowości, w przeciwnym razie pozbyć się wszystkich materiałów opakowania zgodnie z obowiązującymi przepisami lokalnymi.



NIEBEZPIECZEŃSTWO

Przenosić produkt, stosując się do obowiązujących przepisów BHP

W trakcie magazynowania chronić produkt przed wilgocią, pyłami, źródłami ciepła, uszkodzeniami mechanicznymi i zanieczyszczeniami zewnętrznymi w celu zachowania jakości wody, która będzie mieć kontakt z pompą.

ROZDZIAŁ 3 INSTALOWANIE

Pompę należy instalować na powierzchni płaskiej i mocować ją w sposób zapobiegający jej przesuwananiu podczas włączania i działania; upewnić się, że nie występują przeszkody w regulowaniu przepływu powietrza chłodzącego generowanego przez wentylator silnika.

Pompa powinna być zainstalowana w otoczeniu dobrze wentylowanym, wilgotność względna otoczenia nie może być wyższa niż 50% w 40°C bez kondensacji.

Upewnić się, czy miejsce instalacji jest na tyle duże, by swobodnie podłączyć pompę do instalacji elektrycznej i jednocześnie móc podejmować kolejne czynności związane z serwisowaniem.

Upewnić się, czy pomieszczenie lub miejsce instalacji pompy nie ulegnie zalaniu przez straty wody lub inne wydarzenia mogące pompę zatopić.

Upewnić się, czy temperatura otoczenia nie przekracza wartości podanych na tabliczce znamionowej.



NIEBEZPIECZEŃSTWO

W celu zapobiegnięcia awarii instalacji elektrycznej, skutkującej ryzykiem uszkodzeń ciała, używać rur, kształtek i akcesoriów przystosowanych do maksymalnego ciśnienia pracy.



NIEBEZPIECZEŃSTWO

Wszystkie połączenia rur muszą być wykonane zgodnie z obowiązującymi przepisami lokalnymi i przez wykwalifikowany personel.

By zapobiec konieczności opróżniania instalacji w sytuacji prac konserwacyjnych na pompie, wskazane jest, by montować zawory odcinające na rurze ssącej i rurze tłocznej pompy.



NIEBEZPIECZEŃSTWO

Jeśli pompa zostaje uruchomiona z zamkniętym na więcej niż kilka sekund zaworem po stronie tłocznej, wtedy medium ulega przegrzaniu. Nie używać pompy z zaworem odcinającym w pozycji zamkniętej po stronie tłocznej.

Pompę należy zainstalować w taki sposób, by uniknąć wystąpienia poduszek powietrznych zarówno w korpusie, jak i rurach, zwłaszcza po ssącej stronie pompy,



Rury i zawory muszą być poprawnie dostosowane pod względem rozmiarów.

Rurociągi nie mogą naprężyć mechanicznie przyłączy ssących i tłocznych pompy oraz połączeń nadmiernymi obciążeniami.

Jeśli używa się rur giętkich, wtedy zamontować w ssaniu rurę półsztywną, by zapobiec zwężeniom spowodowanym podciśnieniem ssania.

Wskazane jest, by zamontować filtr na wejściu rurociągu ssącego, w razie gdyby pompa była używana do pompowania wody ze studni lub zbiornika do odzyskiwania wody deszczowej.



NIEBEZPIECZEŃSTWO

Sprawdzać okresowo stan filtra i wykonywać jego czyszczenie lub też wymieniać go.

Pompa jest zainstalowana pod zbiornikiem, kiedy znajduje się pod poziomem zasysanego medium. Ilustracja 1

- Zawór odcinający
- Zawór zwrotny
- Korek wlewu

Pumppu on asennettu lapon vastaisesti, kun se on imettävän nesteen pinnan yläpuolella. Kuva 2 (tai kuva 3, kun kyseessä itseivävä pumppu)

- Zawór odcinający
- Korek wlewu
- Zawór zwrotny na rurociągu ssącym (wyłącznie dla pompy samozasysającej, ilustracja 3)
- Zawór zwrotny opcjonalny lub urządzenie kontrolne z zaworem zwrotnym wewnątrz rurociągu tłoczego
- Zawór denny

Poprawna instalacja pompy jest niezbędna do zasysania.

- Umieścić pompę w bliskiej odległości od studni lub zbiornika, by zapewnić to, że rurociąg ssący będzie możliwie najkrótszy. W ten sposób czas zasysania zostanie skrócony, zwłaszcza w wypadku dużej różnicy poziomów zasysania;
 - przekraczała 4 m, użyć części rury o większym rozmiarze;
 - By uniknąć formowania się wirów powietrza, należy zanurzyć rurę zasysającą przynajmniej na 0,5 m w zasysanym medium (Ilustracja 3, Ilustracja 3 H1>=0,5 m);
 - Na końcówce rury zasysającej
 - zainstalować zawór denny z filtrem (Ilustracja 2) lub zawór zwrotny na wejściu ssącym w wypadku pompy samozasysającej (Ilustracja 3)
 - Upewnić się, czy rura zasysająca jest dobrze zamocowana;
 - Zastosować duże kolana w odcinku zasysającym;
- Używać co najmniej jednej rury zasysającej o średnicy równej tej, która ma wejście ssące pompy. W wypadku, gdyby różnica poziomów zasysania

W wypadku pomp samozasysających upewnić się, czy minimalna wysokość H3 (pomiędzy środkiem wejścia ssącego a zaworem zwrotnym) lub H4 (pomiędzy środkiem wejścia ssącego a pierwszym punktem poboru) przedstawiona w tabeli została uwzględniona – by zagwarantować wysokość zasysania H2 (ilustracja 3).

ROZDZIAŁ 4 PRZYŁĄCZE ELEKTRYCZNE



NIEBEZPIECZEŃSTWO - RYZYKO WYŁADOWAŃ ELEKTRYCZNYCH

- Upewnić się, czy sieciowe parametry napięcia i częstotliwości sieci zasilającej odpowiadają tabliczce znamionowej.
- Przyłącze elektryczne powinno zostać wykonane zgodnie z obowiązującymi przepisami lokalnymi.
- Przed każdą ingerencją do pompy należy odłączyć zasilanie elektryczne. Upewnić się, że zasilanie elektryczne nie będzie mogło zostać włączone omyłkowo lub przez przypadek.
- Przewody elektryczne powinny być chronione w szczególności przed podwyższonymi temperaturami, drganiem oraz czynnikami mogącymi spowodować uszkodzenia mechaniczne lub chemiczne.
- Instalacja zasilania elektrycznego powinna być wyposażona w urządzenie ochrony przed zwarciami, wyłącznik różnicowoprądowy RCD (urządzenie prądu szczytkowego) o wysokiej czułości (30mA) i bezpiecznej sprawności z bezpiecznikiem zwłocznym lub wyłącznikiem magnetotermicznym.
- Instalacja zasilania elektrycznego powinna zostać wyposażona w zewnętrzny wyłącznik ogólny z odległością rozwarcia styków zgodną z przepisami lokalnymi.

4.1 SILNIKI JEDNOFAZOWE

Silniki jednofazowe są chronione przed przeciążeniami termicznymi i prądem przepływającym przez urządzenie termiczne zainstalowane na uzwojeniu. Ochrona silnika elektrycznego zostaje zresetowana automatycznie wraz z upływem czasu potrzebnego do schłodzenia tego silnika. Patrz "krótki przewodnik w razie wystąpienia zakłóceń".

4.2 SILNIKI TRÓJFAZOWE

W silnikach trójfazowych ochrona powinna być zainstalowana przez użytkownika.

Ochrona elektryczna powinna zostać właściwie zymiarowana do stopnia ochrony przed przeciążeniem i zwarciami.

4.3 POŁĄCZENIE ELEKTRYCZNE

Połączenia elektryczne należy wykonać według schematu przedstawionego wewnątrz listew przyłączeniowych (patrz ilustracja 4).

ROZDZIAŁ 5 DZIAŁANIE

5.1 NAPEŁNIANIE POMPY PRZEZ ZASISANIE



NIEBEZPIECZEŃSTWO

Pompę wolno jest uruchomić dopiero po jej napełnieniu medium



NIEBEZPIECZEŃSTWO

W razie, gdy pompa elektryczna miałaby być postać przez dłuższy czas nieużywana, wtedy przed uruchomieniem należy powtórzyć czynności napełniania.

5.2 INSTALOWANIE POMPY POD POZIOMYM MEDIUM (ZASYSANIE SPOD ZBIORNIKA). ILUSTRACJA 1

- Zamknąć zawór odcinający przy dolnej strefie pompy (strona tłoczna)
- Otworzyć zawór odcinający przy górnej strefie pompy (strona ssąca)
- Poluzować korek wlewu, tak by umożliwić ujście powietrza i kompletne napełnienie korpusu pompy oraz rury ssącej, aż do chwili, gdy z otworu napełniania będzie wylewało się medium.
- Dokręcić mocno korek wlewu.
- Uruchomić pompę i otworzyć powoli zawór odcinający u dołu (strona tłoczna), by zapewnić odpowiedź korpusu pompy i akumulację ciśnienia w chwili uruchamiania.

**NIEBEZPIECZEŃSTWO**

Pompa nie może być uruchamiana z zamkniętym po stronie tłocznej zaworem odcinającym. Zawór upustowy otwiera się tak szybko, jak pompa zostaje włączona, by uniknąć jej uszkodzenia z powodu zbyt dużego wzrostu temperatury medium.

5.3 INSTALOWANIE POMPY NIESAMOZASYSAJĄCEJ NAD POZIOMYM MEDIUM (ZASYSANIE ZNAD ZBIORNIKA). ILUSTRACJA 2

- Zamknąć zawór odcinający przy dolnej strefie pompy (strona tłoczna)
- Otworzyć zawór odcinający przy górnej strefie pompy (strona ssąca)
- Usunąć korek wlewu.
- Napełnić w całości korpus pompy i rurę zasysającą z lejem, aż do chwili, gdy z otworu napełniania będzie wypływał medium.
- Zamknąć szczelnie korek wlewu.
- Uruchomić pompę i otworzyć powoli zawór odcinający tłoczny, by zapewnić odpowietrzenie korpusu pompy i akumulację ciśnienia w chwili uruchamiania.

**NIEBEZPIECZEŃSTWO**

Pompa nie może być uruchamiana z zamkniętym po stronie tłocznej zaworem odcinającym. Zawór po stronie tłocznej otwiera się tak szybko, jak pompa zostaje włączona, by uniknąć jej uszkodzenia z powodu zbyt dużego wzrostu temperatury medium.

**NIEBEZPIECZEŃSTWO**

W wypadku, gdy pompa ma trudności ze wzrostem ciśnienia, powtórzyć czynności od 1 do 6.

5.4 INSTALOWANIE POMPY SAMOZASYSAJĄCEJ NAD POZIOMYM MEDIUM (ZASYSANIE ZNAD ZBIORNIKA). ILUSTRACJA 2, ILUSTRACJA 3 E "INSTALOWANIE" TABELA 1.

- Upewnić się, czy rura u dołu pompy jest swobodna (strona tłoczna)
- Zamknąć zawór odcinający przy dolnej strefie pompy (strona tłoczna)
- Otworzyć zawór odcinający przy górnej strefie pompy (strona ssąca) w celu instalacji, patrz ilustracja 2.
- Otworzyć kurek przy pompie, by umożliwić odpowietrzenie.
- Usunąć korek wlewu.
- Jeśli został zainstalowany korek wlewu w rurze u dołu pompy (strona tłoczna), usunąć korek i używać otworu do napełniania. W przeciwnym razie używać otworu napełniającego pompy.
- Napełnić całkowicie korpus pompy i rurę zasysającą (ilustracja 2) lub napełnić tylko korpus pompy (ilustracja 3) z lejem aż do chwili, gdy z otworu napełniającego będzie wyciekało medium.
- Zamknąć korek wlewu pompy.
- Jeśli na rurze został zainstalowany otwór napełniający, kontynuować napełnianie rury i pompy aż do chwili, gdy medium zacznie wyciekać także z tego drugiego otworu.
- Wprowadzić drugi korek wlewu.
- Uruchomić pompę i czekać, aż medium zacznie być pompowane. Pompa może działać przez 5 minut, by próbować zassać medium. Jeśli pompa nie rozwija ciśnienia i przepływu, powtórzyć kroki od 1 do 11.

Zawór zwrotny na ilustracji 3 służy zapobieganiu opróżniania się pompy spowodowanego efektem syfonu w momencie wyłączenia, w taki sposób, że medium zostaje w korpusie pompy na czas kolejnego włączenia.

**NIEBEZPIECZEŃSTWO**

Bez zaworu dennego lub zaworu zwrotnego na otworze zasysającym napełnianie musi być powtarzane przed każdym uruchomieniem.

**NIEBEZPIECZEŃSTWO**

W wypadku, gdy pompa ma trudności ze wzrostem ciśnienia, powtórzyć czynności od 1 do 11. Jeśli po wielu próbach pompa nie działa prawidłowo, patrz: część dotycząca błędów "krótkiego przewodnika w razie wystąpienia zakłóceń"

**NIEBEZPIECZEŃSTWO**

Działanie z falownikiem

Jeśli pompa podłączona jest do falownika podczas uruchamiania, wtedy pompa powinna pracować z maksymalną prędkością. Jeśli pompa nie zasysa w ciągu 5 minut, wtedy zatrzymać silnik i powtórzyć czynności od 1 do 11.

5.5 KONTROLA KIERUNKU OBROTÓW (SILNIK TRÓJFAZOWY).

- wie wentylatora strzałkę wskazującą kierunek obrotów.
- Uruchomić silnik.
- Sprawdzić kierunek obrotów patrząc na pompę elektryczną od strony wentylatora silnika.
- Zatrzymać silnik.
- Jeśli kierunek obrotów jest błędny, wtedy odłączyć zasilanie elektryczne.
- Na listwie zaciskowej trójfazowej pompy elektrycznej lub w skrzynce przyłączeniowej należy zamienić między sobą dwa kable fazowe zasilania.
- Ponownie sprawdzić kierunek obrotów.



NIEBEZPIECZEŃSTWO

Upewnić się, że zasilanie elektryczne nie będzie mogło zostać włączone omyłkowo lub przez przypadek.

5.6 URUCHOMIENIE DZIAŁANIA POMPY



NIEBEZPIECZEŃSTWO

Pompę elektryczną należy użytkować w zakresie eksploatacyjnym podanym na tabliczce znamionowej.



NIEBEZPIECZEŃSTWO

Unikać bezwzględnie uruchamiania pompy z zamkniętym górnym zaworem odcinającym (strona zasysająca). Suchobieg pompy może powodować przegrzanie i zniszczenie pompy.



NIEBEZPIECZEŃSTWO

Nie obracać pompy elektrycznej z całkowicie zamkniętym dolnym zaworem odcinającym (strona tłoczna). W takiej sytuacji wewnątrz systemu medium osiąga bardzo wysokie temperatury, a więc występuje ryzyko uszkodzeń urządzenia i poparzeń w wypadku wycieku tego medium. Należy wyłączyć pompę i umożliwić systemowi schłodzenie.



NIEBEZPIECZEŃSTWO

Nie używać pompy w wypadku kawitacji, ulegają uszkodzeniu części hydrauliczne.



NIEBEZPIECZEŃSTWO

Ciśnienie u dołu pompy (strona tłoczna) nie może przekraczać ciśnienia maksymalnego działania PN wskazanego na tabliczce znamionowej pompy, patrz "Ograniczenia stosowania", ilustracja 5. Ciśnienie u dołu pompy jest sumą ciśnienia dostarczanego przez pompę i ciśnienia od strony zasysającej (grawitacja dla instalacji pod zbiornikiem, wodociągu lub systemu wodnego, gdzie to dozwolone lub wymagane).

- Sprawdzić, czy zawory odcinające u dołu pompy (strona tłoczna) i u góry pompy są w pozycji otwartej.
- Uruchomić pompę.
- Jeśli pompa nie uruchamia się prawidłowo, osiągając warunki działania w krótkim czasie, wyłączyć pompę.
- Powtórzyć fazę z "Napełnianie pompy przez zassanie".

ROZDZIAŁ 6 SERWISOWANIE



NIEBEZPIECZEŃSTWO - RYZYKO WYŁADOWAŃ ELEKTRYCZNYCH

Przed każdą ingerencją do pompy należy odłączyć zasilanie elektryczne. Upewnij się, że zasilanie elektryczne nie będzie mogło zostać włączone omyłkowo lub przez przypadek.



NIEBEZPIECZEŃSTWO

Odnieść się do "instrukcji bezpieczeństwa".

- W normalnych warunkach, pompy elektryczne nie wymagają jakichś szczególnych, zaprogramowanych prac serwisowych.
- W celu zapobiegania możliwym awariom jest wskazane kontrolować okresowo osiągnięte ciśnienie i pobór prądu. Spadek ciśnienia jest objawem zużycia pompy elektrycznej. Wzrost poboru prądu jest objawem nieprawidłowych tarć mechanicznych w pompie elektrycznej.
- Może być potrzebna dodatkowa konserwacja w celu czyszczenia pompy elektrycznej i wymiany zużytych części.
- Jeśli pompa elektryczna przestanie być używana na długi czas (np. całą porę roku), jest wskazane, by całkowicie ją opróżnić, wypłukać czystą wodą i przenieść w czyste miejsce.

ROZDZIAŁ 7 KRÓTKI PRZEWODNIK W RAZIE WYSTĄPIENIA ZAKŁÓCEŃ



NIEBEZPIECZEŃSTWO

Odnieść się do "instrukcji bezpieczeństwa".

7.1 POMPA NIE DZIAŁA

- Brak zasilania elektrycznego = włączyć wyłącznik główny, sprawdzić, czy połączenia elektryczne nie zostały zamienione lub uszkodzone.
- Sprawdzić napięcie sieciowe
- Zadziałał bezpiecznik = sprawdzić, czy kable i związane z nimi połączenia nie wykazują uszkodzeń i wymienić bezpiecznik.
- Zadziałała ochrona termiczna silnika jednofazowego = automatycznie zostaje przywrócone chłodzenie silnika
- Zadziałanie wyłącznika ratuje silnik = sprawdzić, czy kable i związane z nimi połączenia nie wykazują uszkodzeń, sprawdzić, czy pompa nie jest zablokowana mechanicznie, uzwojenie pompy jest uszkodzone i czy należy je wymienić
- Linia zasilania elektrycznego uszkodzona = zastąpić
- Pompa zablokowana mechanicznie = wykonać czyszczenie

7.2 POMPA ZATRZYMUJE SIĘ PO KRÓTKIM OKRESIE DZIAŁANIA ZE WZGLĘDU NA URUCHOMIENIE SIĘ OCHRONY SILNIKA

- Zbyt duży pobór prądu = sprawdzić stan i działanie pompy
- Występują ciała obce, które hamują hydraulikę = wyczyścić hydraulikę
- Brakuje jednej fazy w zasilaniu (silnik trójfazowy) = sprawdzić zasilanie elektryczne
- Zadziałała ochrona termiczna silnika jednofazowego = automatycznie zostaje przywrócone chłodzenie silnika, sprawdzić warunki instalacji
- Kalibracja ochrony termicznej lub nieodpowiednie bezpieczniki = sprawdzić środki ochrony prądem znamionowym pompy
- Kabel zasilający uszkodzony = wymienić komponent
- Silnik uszkodzony = wymienić komponent

7.3 POMPA URUCHAMIA SIĘ, ALE NIE TŁOCZY MEDIUM

- Pompa nie jest napełniona = powtórzć instrukcje z "napełnianie pompy przez zassanie"
- Pompa pobiera powietrze = sprawdź poziom medium, działanie zaworu dennego i rury zasysającej
- Zawór denny jest zablokowany w pozycji zamknięcia = wymień i wyczyść zawór
- Wyłącznie dla pomp samozasysających: Słup medium nad zaworem zwrotnym w rurze tłocznej

uniemożliwia napełnianie pompy = opróżnić rurę tłoczną. Sprawdź, czy zawór zwrotny nie przetrzymuje medium w rurze tłocznej. Powtórzć procedurę uruchamiania.

7.4 CIŚNIENIA POMPY OKAZUJĄ SIĘ NISKIE

- Zatkane rurociągi = sprawdź rurociąg
- Nieprawidłowy obrót wirników (silnik trójfazowy) = sprawdź kierunek obrotu
- Pompa nie napełniła się prawidłowo = powtórzć instrukcje z „napełniania pompy”
- Wyłącznie dla pomp samozasysających: zawór wewnętrzny nie zamyka się = zamykać stopniowo kurek aż do chwili, gdy wzrost ciśnienia i przepływu będzie widoczny Następnie otwierać stopniowo kurek aż do osiągnięcia potrzebnego przepływu.

7.5 CIŚNIENIA POMPY SĄ NIESTABILNE

- Ciśnienie zasysania przez pompę jest zbyt niskie lub występuje kawitacja = sprawdź warunki panujące na wlocie pompy
- Rurociąg ssący jest częściowo zatkany przez zanieczyszczenia = oczyścić rurociąg na ssaniu
- Straty na rurociągu ssącym = naprawić lub wymienić rurociąg ssący
- Zapowietrzenie rurociągu ssącego = odpowietrzyć rurociąg ssący, powtóżyć działania z "cechy użytkowe pompy"
- Tylko pompy samozasysające: Ciśnienie różnicowe wewnątrz pompy jest zbyt niskie = zamykać stopniowo kurek aż do chwili, gdy ciśnienie tłoczenia się ustabilizuje i zmniejszy się hałas

7.6 POMPA OBRACA SIĘ W ODWROTNYM KIERUNKU, KIEDY JEST WYŁĄCZANA

- Zawór denny lub odcinający uszkodzony lub zablokowany w pozycji otwartej = usunąć i oczyścić lub wymienić zawory
- Straty na rurociągu ssącym = zdemontować i naprawić rurociąg ssący

ROZDZIAŁ 8 DEMONTAŻ I UTLIZACJA



NIEBEZPIECZEŃSTWO - RYZYKO WYŁADOWAŃ ELEKTRYCZNYCH

Przed każdą ingerencją do pompy należy odłączyć zasilanie elektryczne. Upewnij się, że zasilanie elektryczne nie będzie mogło zostać włączone omyłkowo lub przez przypadek.

- Odłączyć pompę pod względem elektrycznym od instalacji zgodnie z normami bezpieczeństwa.
- Otworzyć najbliższy w stosunku do pompy punkt poboru, by pobyć się ciśnienia instalacji
- Przed demontażem zamknąć zawory odcinające strony tłocznej, a także zamknąć – jeśli taki istnieje – zawór odcinający strony zasysającej.



WAARA

Uwaga na pozycję otworu napełniającego, który jest używany jako odpowietrznik. Upewnij się, czy medium na wyjściu nie spowoduje wypadku z udziałem ludzi lub szkód materialnych.

- Poluzować korek wlewu, by zmniejszyć ciśnienie medium pozostałego pomiędzy dwoma zaworami
- Usunąć korek spustowy korpusu pompy, by całkowicie opróżnić pompę

Utylizacja niniejszego produktu lub jego części powinna odbyć się zgodnie z przepisami lokalnymi i przy użyciu systemów publicznych lub prywatnych segregowania odpadów.

KAPITOLA	POPIS	STRANA
1	BEZPEČNOSTNÍ POKYNY	121
2	POUŽITÍ	123
3	INSTALACE	124
4	ELEKTRICKÉ PŘIPOJENÍ	126
5	ČINNOST	126
6	ÚDRŽBA	129
7	STRUČNÝ PRŮVODCE V PŘÍPADĚ ZÁVAD	129
8	DEMONTÁŽ A LIKVIDACE	130
-	PODMÍNKY ZÁRUKY	198

Překlad originálu Návod k obsluze

Koupený výrobek je čerpadlo s vysokým výkonem a kvalitou. Instalaci proveďte podle návodu, aby se zaručilo, že náš výrobek bude plně splňovat Vaše očekávání. Poškození způsobená nesprávným používáním povedou ke zrušení záruky. Tento návod je nedílnou součástí výrobku; musí být přečten před prvním spuštěním tak, aby bylo zajištěno správné používání a údržba. Proto dodržujte pokyny uvedené v návodu k obsluze!

KAPITOLA 1 BEZPEČNOSTNÍ POKYNY

Tento návod obsahuje základní informace, které se musí dodržovat při instalaci, provozu a údržbě. Je důležité, aby si návod k obsluze přečetl instalační technik a specializovaný personál/provozovatel před montáží a uvedením do činnosti. Tyto pokyny musí být stále k dispozici v místě používání čerpadla a zařízení.

Nedodržení bezpečnostních pokynů může způsobit zánik případných nároků na záruku.

V tomto návodu k obsluze jsou bezpečnostní pokyny označeny následujícími symboly. Nedodržení může být nebezpečné.



NEBEZPEČÍ

Obecné ohrožení osob



NEBEZPEČÍ - RIZIKO ELEKTRICKÝCH VÝBOJŮ

Nebezpečí z elektrického napětí

POZOR!

Nebezpečí pro stroje a provoz

1.1 KVALIFIKACE PERSONÁLU

Personál pro obsluhu, údržbu, inspekci a montáž musí mít vyhovující úroveň kvalifikace a musí se informovat důkladným studiem návodu k obsluze. Oblasti odpovědnosti, kompetence a kontrola personálu musí být provozovatelem přesně upraveny. Pokud personál nemá správnou úroveň požadovaných znalostí, je třeba zajistit jeho poučení a výškolení.

1.2 ČINNOSTI V PŮVĚDOMÍ O BEZPEČNOSTI

Dodržujte bezpečnostní pokyny obsažené v návodu k obsluze, platné předpisy na národní úrovni týkající se bezpečnosti práce a případné právní předpisy týkající se práce, provozu a bezpečnosti.

1.3 BEZPEČNOSTNÍ POKYNY PRO PROVOZOVATELE/UŽIVATELE

Musí se dodržovat platná ustanovení, místní předpisy a ustanovení týkající se bezpečnosti.

Vylučte nebezpečí plynoucí z elektrické energie.

Dodržujte platné předpisy.

1.4 BEZPEČNOSTNÍ POKYNY PRO ČINNOSTI MONTÁŽE, KONTROLY A ÚDRŽBY

V zásadě se tyto činnosti smí provádět pouze s vypnutým strojem. Čerpadla nebo agregáty, které čerpají látky nebezpečné pro zdraví, musí být dekontaminovány. Bezprostředně po ukončení činnosti se musí opět nainstalovat a uvést do chodu všechna bezpečnostní a ochranná zařízení. Jejich účinnost je třeba zkontrolovat před opětovným uvedením do provozu v souladu s platnými pravidly a předpisy.

1.5 SVÉVOLNÉ ÚPRAVY A VÝROBA NÁHRADNÍCH DÍLŮ

Úpravy na stroji jsou přípustné pouze po dohodě s výrobcem. Pouze originální náhradní díly a příslušenství schválené výrobcem zaručí bezpečnost. Použití jiných dílů může zrušit jeho odpovědnost za následky, které mohou nastat. Všechny materiály přicházející do kontaktu s vodou byly testovány a schváleny, proto se vyžaduje použití pouze originálních náhradních dílů.

1.6 NEPOVOLENÉ ZPŮSOBY ČINNOSTI

Bezpečnost provozu koupeného stroje je zaručena pouze při používání v souladu s návodem. Limitní hodnoty uvedené v kapitole "Technické specifikace" nesmí být překročeny za žádných okolností.

1.7 POKYNY PRO BEZPEČNOST A OCHRANU ZDRAVÍ PŘI PRÁCI

Nikdy neprovádějte práce sami; vždy použijte ochrannou přilbu a brýle a bezpečnostní obuv, a pokud je to nutné, vhodný bezpečnostní úvaz.

Než začnete svařovat nebo používat elektrická zařízení, zkontrolujte, zda nehrozí nebezpečí výbuchu.

Dávejte pozor na čistotu a zdraví.

Ujistěte se, že v pracovním prostoru nejsou jedovaté plyny.

Dodržujte předpisy o bezpečnosti práce a mějte k dispozici lékárníčku první pomoci.

V některých případech, kdy čerpadlo a čerpané médium mohou být horké, hrozí nebezpečí popálenin.

Pro instalaci v prostředí s nebezpečím výbuchu platí zvláštní předpisy!

Pro země EU: tento spotřebič mohou používat děti ve věku 8 let a více a osoby s omezeními fyzickými, smyslovými nebo intelektuálními schopnostmi nebo s omezeními zkušenostmi a znalostmi, pokud jsou pod dozorem nebo byly poučeny o bezpečném používání spotřebiče a jsou si vědomy souvisejících nebezpečí. Dětem nesmí být dovoleno hrát si se spotřebičem. Čištění a údržbu prováděnou uživatelem nesmí provádět děti, pokud nejsou pod dohledem.

Pro země mimo EU: tento výrobek není určen k použití osobami (včetně dětí) se sníženými fyzickými, smyslovými nebo mentálními schopnostmi, nebo kterým chybí zkušenosti a znalosti, pokud nejsou pod dohledem a nebyly poučeny o tom, jak jej používat osobou odpovědnou za jejich bezpečnost. Děti musí být pod dohledem, aby se zajistilo, že si s výrobkem nebudou hrát.



NEBEZPEČÍ - RIZIKO ELEKTRICKÝCH VÝBOJŮ

Práce na elektrických zařízeních na čerpadle nebo na ovládacím panelu smí provádět pouze kvalifikovaný elektrikář.



NEBEZPEČÍ - RIZIKO ELEKTRICKÝCH VÝBOJŮ

Ujistěte se, čerpadlo se připojuje pouze do zásuvek podle norem zabezpečených proudovým chráničem s vysokou citlivostí (RCD, 30 mA).



NEBEZPEČÍ - RIZIKO ELEKTRICKÝCH VÝBOJŮ

Před každou prací na čerpadle odpojte napájecí kabel.



NEBEZPEČÍ - RIZIKO ELEKTRICKÝCH VÝBOJŮ

Zkontrolujte, zda napájecí kabel není mechanicky nebo chemicky poškozený. Případně poškozené nebo zalomené kabely vyměňte.

KAPITOLA 2 POUŽITÍ

Čerpadlo Multi EVO je horizontální vícestupňové čerpadlo nesamonasávací či samonasávací, pro čerpání čistých kapalin bez suspendovaných pevných částic, vláken nebo abrazivního materiálu, které mohou chemicky nebo mechanicky čerpadlo poškodit; dále není určeno pro kapaliny nekompatibilní s konstrukčním materiálem čerpadla. Čerpadlo Multi EVO nesmí být použito pro kyselá a/nebo korozivní látky.

Čerpadlo se může používat k čerpání vody:

- v systémech rozvodu vody
- při zavlažování
- při zachycování dešťové vody



NEBEZPEČÍ

Čerpadlo nepoužívejte pro hořlavé a/nebo výbušné kapaliny.



NEBEZPEČÍ

Nesprávné použití čerpadla může způsobit zranění a/nebo poškození majetku a osob. Nesprávné použití výrobku povede k zániku záruky.

POZNÁMKA

Čerpadlo je vhodné pro použití s pitnou vodou určenou pro lidskou spotřebu (D.M.174 a ACS). Pokud bylo čerpadlo určeno k použití vody jiné než určené k lidské spotřebě, nemůže již být později použito k poslední uvedené aplikaci.

2.1 LIMITY POUŽITÍ

- Teplota čerpané kapaliny: od +5°C do +50°C v souladu s materiálem čerpadla.
- Maximální teplota prostředí: +40°C;
- Maximální provozní tlak: 8 barů (0,8 MPa)

na identifikačním štítku (Obrázek 5) jsou uvedeny:

POČ	POPIS
1	Typ čerpadla
2	Rozsah průtoku
3	Rozsah výtlaku
4	Minimální výtlak
5	Počet fází
6	Napětí
7	Kmitočet
8	Otáčky motoru
9	Izolační třída
10	Příkon čerpadla
11	Jmenovitý proud
12	Kapacita kondenzátoru
13	Třída ochrany
14	Maximální teplota kapaliny
15	Maximální teplota prostředí
16	Maximální provozní tlak
17	Hmotnost
18	Sériové číslo
19-	Datum výroby

2.2 HLADINA AKUSTICKÉHO TLAKU

Hladina akustického tlaku je nižší než 70 dB (LpA) pro následující modely: všechny modely:

2.3 MAXIMÁLNÍ VÝTLAK

Viz dodatek

2.4 PŘEPRAVA A SKLADOVÁNÍ

Při dodání zkontrolujte, zda čerpadlo nebylo poškozeno během přepravy; v případě poškození ihned upozorněte prodejce.

Fáze kontroly:

- zkontrolujte vnější obal;
- zkontrolujte výrobek pro zjištění případných poškozených částí;
- pokud se zjistí nedostatky, spojte se s prodejcem.
- odstraňte obalové materiály výrobku;

Obalový materiál použijte pro vrácení výrobku prodejci v případě závady, jinak všechny obalové materiály zlikvidujte podle platných místních předpisů.



NEBEZPEČÍ

S výrobkem manipulujte v souladu s platnými bezpečnostními předpisy

Během skladování chráňte výrobek před vlhkostí, prachem, zdroji tepla, mechanickým poškozením a vnějším znečištěním, aby nedošlo ke zhoršení kvality vody, která bude následně v kontaktu s čerpadlem.

KAPITOLA 3 INSTALACE

Čerpadlo instalujte na rovnou plochu a připevněte je tak, aby se zamezilo jeho pohybu během uvádění do provozu a při činnosti, ujistěte se, že nic nebrání řádnému proudění chladicího vzduchu z ventilátoru motoru. Pokud je nainstalováno pro použití s pitnou vodou, proveďte mycí cyklus čerpadla před jeho instalací, provádějte mytí také v případě delší nečinnosti

Čerpadlo se musí instalovat na dobře větraném místě; relativní vlhkost vzduchu v prostředí nesmí být vyšší než 50 % při 40°C, bez kondenzace.

Ujistěte se, že místo instalace je dostatečně velké pro montáž čerpadla do systému a pro provádění následné údržby.

Ujistěte se, že místnost nebo místo instalace čerpadla nemohou být zaplaveny při úniku kapaliny nebo jinými událostmi schopnými čerpadlo zaplavit.

Ujistěte se, že teplota prostředí nepřekročí údaje uvedené na typovém štítku.



NEBEZPEČÍ

Aby se zabránilo zhroutení systému s nebezpečím zranění osob, používejte trubky, tvarovky a příslušenství vhodné pro maximální provozní tlak



NEBEZPEČÍ

Všechna potrubní musí být připojena v souladu s místními předpisy a kvalifikovaným personálem.

Aby se zabránilo nutnosti vypustit systém pro údržbu čerpadla, je vhodné nainstalovat uzavírací ventily v sacím a výtlačném potrubí čerpadla.



NEBEZPEČÍ

Pokud čerpadlo zůstane v činnosti s uzavřeným výtlačným ventilem déle než několik sekund, dojde k přehřátí kapaliny. Čerpadlo nepoužívejte s uzavíracím ventilem na výtlačné straně v zavřené poloze.

Čerpadlo musí být umístěno tak, aby se zabránilo vzniku vzduchových kapes v tělese a v potrubí, zejména na sací straně čerpadla.



Potrubi a ventily musí být správně dimenzovány.

Trubky nesmí mechanicky namáhat stranu sání ani výtlačku čerpadla nadměrným zatížením a momentem. V případě pitné vody musí všechny materiály použité před a za čerpadlem být vhodné ke kontaktu s vodou určenou k lidské spotřebě

Pokud používáte hadice, namontujte na sání polotuhou hadici, aby se zabránilo jejímu zúžení způsobenému podtlakem při sání.

Doporučujeme namontovat filtr na vstup do sacího potrubí v případě, že se čerpadlo používá k čerpání vody ze studny nebo z nádrže na zachycení dešťové vody.



NEBEZPEČÍ

Pravidelně kontrolujte stav filtru a v případě potřeby ho vyčistěte nebo vyměňte.

Čerpadlo je instalováno pod úrovní hladiny, když je pod nasávanou kapalinou. Obrázek 1

- Uzavírací ventil
- Zpětný ventil
- Plnicí zátka

Čerpadlo je instalováno nad úrovní hladiny, když je nad nasávanou kapalinou. Obrázek 2 (nebo Obrázek 3 pouze se samonasávacím čerpadlem)

- Uzavírací ventil
- Plnicí zátka
- Zpětný ventil v sacím potrubí (pouze u samonasávacího čerpadla Obrázek 3)
- Volitelný zpětný ventil nebo kontrolní zařízení s vnitřním zpětným ventilem ve výtlačném potrubí
- Patní ventil

Správná instalace čerpadla je nezbytná pro správné sání.

- Čerpadlo umístěte v blízkosti studny nebo nádrže, aby sací potrubí bylo co nejkratší. Tímto způsobem se snižuje doba naplnění čerpadla, zejména v případě větší sací výšky;
- Použijte sací trubku o průměru alespoň takovém, jako je průměr sacího hrdla čerpadla. V případě, kdy je rozdíl ve výšce sání větší než 4 m, použijte větší průřez trubky;
- Aby se zabránilo tvorbě vzduchových vírů musí se sací potrubí ponořit alespoň 0,5 m do čerpané kapaliny (Obrázek 2, Obrázek 3 $H_1 \geq 0,5$ m);
- Na konci sací trubky nainstalujte patní ventil s filtrem (Obrázek 2) nebo zpětný ventil na sací hrdlo samonasávacího čerpadla (Obrázek 3)
- Zajistěte dokonalé utěsnění sacího potrubí;
- Pro sací úsek použijte kolena s velkým poloměrem;

U samonasávacích čerpadel se ujistěte, že je dodržena minimální výška H3 (mezi středem sacího hrdla a zpětným ventilem) nebo H4 (mezi středem sacího hrdla a prvním místem použití) z tabulky 1, aby se zaručila sací výška H2 (Obrázek 3).

KAPITOLA 4 ELEKTRICKÉ PŘIPOJENÍ



NEBEZPEČÍ - RIZIKO ELEKTRICKÝCH VÝBOJŮ

- Ujistěte se, že napětí a kmitočety na štítku odpovídají údajům v přívodní elektrické síti.
- Elektrické připojení musí být provedeno v souladu s platnými místními předpisy.
- Před jakoukoli prací na čerpadle, odpojte elektrické napájení. Ujistěte se, že elektrické napájení nemůže být obnoveno náhodně.
- Elektrické vodiče musí být chráněny zejména před vysokými teplotami, vibracemi a nárazy, které mohou způsobit mechanické nebo chemické poškození.
- Přívodní elektrické vedení musí být vybaveno zařízením na ochranu proti zkratu, proudovým chráničem RCD (zbytkový proud) s vysokou citlivostí (30 mA) a jištěno pomalou pojistkou nebo jističem.
- Napájecí vedení musí být vybaveno externím hlavním vypínačem se vzdáleností rozpojených kontaktů v souladu s platnou místní normou.

4.1 JEDNOFÁZOVÉ MOTORY

Jednofázové motory jsou chráněny proti tepelnému přetížení a nadproudu prostřednictvím tepelného zařízení instalovaného ve vinutí. Ochrana motoru se resetuje automaticky po uplynutí času potřebného pro ochlazení elektromotoru. Viz "Stručný průvodce v případě závad".

4.2 TROJFÁZOVÉ MOTORY

Ochrana pro trojfázové motory musí být nainstalována uživatelem.

Elektrická ochrana musí být vhodně dimenzovaná a schopná chránit před přetížením a zkraty.

4.3 ELEKTRICKÉ ZAPOJENÍ

Elektrické zapojení musí být provedeno podle schématu uvnitř krytu svorkovnice (viz Obrázek 4)

KAPITOLA 5 ČINNOST

5.1 ZAVODNĚNÍ ČERPADLA



NEBEZPEČÍ

Čerpadlo se smí spustit až po naplnění kapalinou.



NEBEZPEČÍ

Pokud se elektrické čerpadlo nepoužívá delší dobu, musí se před opětovným spuštěním opakovat úkony pro naplnění.

5.2 INSTALACE ČERPADLA POD ÚROVŇÍ KAPALINY. OBRÁZEK 1

- Zavřete uzavírací ventil za čerpadlem (výtlačná strana).
- Otevřete uzavírací ventil před čerpadlem (sací strana).
- Uvolněte plnicí zátku, aby se umožnil únik vzduchu; úplně naplňte těleso čerpadla a sací potrubí kapalinou, dokud z plnicího otvoru nevytéká kapalina.
- Plnicí zátku utáhněte tak, aby těsnila.
- Spusťte čerpadlo a pomalu otevřete uzavírací ventil za čerpadlem (výtlačná strana), aby se zajistil únik zbytkového vzduchu, který zůstal v tělese čerpadla, a došlo k vytvoření tlaku při spuštění.

**NEBEZPEČÍ**

Čerpadlo se nesmí provozovat se zavřeným uzavíracím ventilem na výtlačné straně. Vypouštěcí ventil by se měl otevřít, jakmile se čerpadlo spustí, aby nedošlo k jeho poškození nadměrným ohřevem kapaliny.

5.3 INSTALACE ČERPADLA BEZ SAMONASÁVACÍ FUNKCE NAD ÚROVNÍ KAPALINY. OBRÁZEK 2

- Zavřete uzavírací ventil za čerpadlem (výtlačná strana).
- Otevřete uzavírací ventil před čerpadlem (sací strana).
- Vyšroubujte plnicí zátku.
- Těleso čerpadla a sací potrubí zcela naplňte kapalinou pomocí nálevky, až kapalina začne vytékat z plnicího otvoru.
- Plnicí zátku zavřete tak, aby těsnila.
- Spusťte čerpadlo a pomalu otvírejte uzavírací ventil na výtlačné straně čerpadla, aby se zajistil únik zbytkového vzduchu, který zůstal v tělese čerpadla, a došlo k vytvoření tlaku při spuštění.

**NEBEZPEČÍ**

Čerpadlo se nesmí provozovat se zavřeným uzavíracím ventilem na výtlačné straně. Výtlačný ventil by se měl otevřít, jakmile se čerpadlo spustí, aby nedošlo k poškození čerpadla nadměrným ohřevem kapaliny.

**NEBEZPEČÍ**

V případě, kdy má čerpadlo potíže se zvýšením tlaku, opakujte kroky 1-6.

5.4 INSTALACE SAMONASÁVACÍHO ČERPADLA NAD ÚROVNÍ KAPALINY. OBRÁZEK 2, OBRÁZEK 3 A "INSTALACE" TABLÍ.

- Ujistěte se, že potrubí za čerpadlem je volné (výtlačná strana)
- Otevřete uzavírací ventil za čerpadlem (výtlačná strana).
- Otevřete uzavírací ventil před čerpadlem (sací strana) pro instalaci Obrázek 2.
- Otevřete kohoutek blízko čerpadla, aby se umožnil únik vzduchu.
- Vyšroubujte plnicí zátku.
- Pokud byla nainstalována plnicí zátka do potrubí za čerpadlem (výtlačná strana), zátku odstraňte a otvor použijte pro naplnění. V opačném případě použijte plnicí otvor čerpadla.
- Těleso čerpadla a sací potrubí (Obrázek 2) nebo pouze těleso čerpadla (Obrázek 3) zcela naplňte kapalinou pomocí nálevky, až kapalina začne vytékat z plnicího otvoru.
- Zavřete plnicí zátku čerpadla.
- Pokud je plnicí otvor instalován v potrubí, pokračujte v plnění potrubí a čerpadla, dokud kapalina nevystupuje také z tohoto druhého otvoru.
- Vložte a dotáhněte i druhou plnicí zátku.
- Spusťte čerpadlo a počkejte, až se kapalina začne čerpat. Čerpadlo může běžet 5 minut a pokoušet se nasát kapalinu. Pokud čerpadlo nevyvine tlak a nezajistí tok kapaliny, opakujte kroky 1 až 11.

Zpětný ventil na obrázku 3 slouží k tomu, aby se zabránilo vyprázdnění čerpadla vlivem spojených nádob při zastavení čerpadla, takže kapalina zůstane v tělese čerpadla pro následující spuštění.

**NEBEZPEČÍ**

Bez patního ventilu nebo zpětného ventilu na sacím hrdle se plnění musí opakovat před každým spuštěním.

**NEBEZPEČÍ**

V případě, kdy má čerpadlo potíže se zvýšením tlaku, opakujte kroky 1 až 11. Pokud po několika pokusech čerpadlo nepracuje správně, viz oddíl řešení problémů "Stručný průvodce v případě závad".

**NEBEZPEČÍ**

Provoz s frekvenčním měničem

Je-li čerpadlo připojeno k frekvenčnímu měniči, musí čerpadlo při spuštění běžet plnou rychlostí. Pokud čerpadlo nezačne sát do 5 minut, zastavte motor a opakujte kroky 1 až 11.

5.5 KONTROLA SMĚRU OTÁČENÍ (TROJFÁZOVÝ MOTOR).

- Najděte šipku označující směr otáčení na čerpadle nebo na krytu ventilátoru.
- Spusťte motor.
- Zkontrolujte směr otáčení při pohledu na čerpadlo ze strany ventilátoru motoru.
- Vypněte motor.
- Pokud směr otáčení není správný, odpojte elektrické napájení.
- Na svorkovnici trojfázového motoru čerpadla nebo v ovládacím elektrickém rozvaděči zaměňte polohu dvou fází napájecího kabelu.
- Znovu zkontrolujte směr otáčení.



NEBEZPEČÍ

Ujistěte se, že elektrické napájení nemůže být obnoveno náhodně

5.6 UVEDENÍ ČERPADLA DO PROVOZU



NEBEZPEČÍ

Elektrické čerpadlo používejte v rámci výkonů uvedených na typovém štítku.



NEBEZPEČÍ

Vyhňte se provozu čerpadla se zavřeným uzavíracím ventilem před čerpadlem (sací strana). Suchý chod čerpadla může způsobit přehřátí a poškození čerpadla.



NEBEZPEČÍ

Nenechávejte běžet čerpadlo se zcela zavřeným uzavíracím ventilem za čerpadlem (výtlačná strana). V tomto případě voda v systému dosahuje velmi vysokých teplot a hrozí nebezpečí poškození čerpadla a popálenin v případě úniku kapaliny. Je třeba vypnout čerpadlo a nechat systém ochladit.



NEBEZPEČÍ

Čerpadlo nepoužívejte v případě kavitace, poškozují se hydraulické komponenty.



NEBEZPEČÍ

Tlak za čerpadlem (výtlačná strana) nikdy nesmí překročit maximální pracovní tlak PN uvedený na typovém štítku čerpadla, viz "Provozní hodnoty" Obrázek 5. Tlak za čerpadlem je dán součtem tlaku dodaného čerpadlem a tlaku na straně sání (gravitační pro instalace pod úroveň kapaliny, tlak vodovodu nebo zavlažovacího systému, kde je to povoleno nebo vyžadováno).

- Zkontrolujte, zda jsou uzavírací ventily za čerpadlem (výtlačná strana) a před čerpadlem v otevřené poloze.
- Zapněte čerpadlo.
- Pokud se čerpadlo nespustí správně s dosažením provozních podmínek v krátkém čase, čerpadlo vypněte.
- Opakujte krok "Zavodnění čerpadla".

KAPITOLA 6 ÚDRŽBA



NEBEZPEČÍ - RIZIKO ELEKTRICKÝCH VÝBOJŮ

Před jakoukoli prací na čerpadle, odpojte elektrické napájení. Ujistěte se, že elektrické napájení nemůže být obnoveno náhodně



NEBEZPEČÍ

Viz "Bezpečnostní pokyny".

- Za běžných podmínek čerpadla nevyžadují žádnou pravidelnou údržbu.
- Pro prevenci případných závad je vhodné pravidelně kontrolovat dodávaný tlak a příkon proudu. Pokles tlaku je příznakem opotřebení čerpadla. Zvýšení příkonu je znamením abnormálního mechanického tření v čerpadle.
- Může pak být nezbytná mimořádná údržba pro vyčištění čerpadla a výměnu opotřebovaných dílů.
- Pokud má čerpadlo zůstat nepoužívané po dlouhou dobu (např. celou sezónu), doporučuje se zcela je vyprázdnit, vypláchnout čistou vodou a uložit na suchém místě.

KAPITOLA 7 STRUČNÝ PRŮVODCE V PŘÍPADĚ ZÁVAD



NEBEZPEČÍ

Viz "Bezpečnostní pokyny"

7.1 ČERPADLO NEFUNGUJE

- Výpadek elektrického napájení = zapněte vypínač, ujistěte se, že elektrické spoje nejsou uvolněné nebo poškozené
- Zkontrolujte napětí v síti
- Spálená pojistka = zkontrolujte, zda kabely a jejich zapojení jsou bez vad, a vyměňte pojistku
- Tepelná ochrana v jednofázovém motoru zasáhla = automaticky se obnoví po ochlazení motoru
- Zásah motorového jističe = zkontrolujte, zda kabely a jejich zapojení jsou bez vad, zkontrolujte, zda čerpadlo není blokováno mechanicky, zda vnitřní čerpadla není poškozené a nemusí se vyměnit
- Elektrické vedení poškozené = vyměnit
- Čerpadlo blokováno mechanicky = vyčistit

7.2 ČERPADLO SE ZASTAVÍ PO KRÁTKÉ DOBĚ PROVOZU Z DŮVODU VYPÍNÁNÍ OCHRANY MOTORU

- Nadměrný odběr proudu = zkontrolujte provozní stav čerpadla
- Existují cizí tělesa, která brzdí tok kapaliny = vyčistěte vedení kapaliny
- Chybí jedna napájecí fáze (trojfázový motor) = zkontrolujte elektrické napájení
- Tepelná ochrana v jednofázovém motoru zasáhla = automaticky se obnoví po ochlazení motoru, zkontrolujte instalační podmínky
- Kalibrace tepelné ochrany nebo pojistek není nevhodná = zkontrolujte ochrany s jmenovitým proudem čerpadla
- Poškozený napájecí kabel = komponentu vyměňte
- Poškozený motor = komponentu vyměňte

7.3 ČERPADLO SE SPUSTÍ, ALE NEDODÁVÁ KAPALINU

- Čerpadlo není naplněné = opakujte pokyny pro "zavodnění čerpadla"
- Čerpadlo nasává vzduch = zkontrolujte hladinu kapaliny, činnost patního ventilu a sací potrubí
- Patní ventil je zablokovaný v uzavřené poloze = vyměňte nebo vyčistěte ventil
- Pouze pro samonasávací čerpadla: Sloupec kapaliny nad zpětným ventilem ve výtlačném potrubí zabraňuje samonasávání čerpadla = vyprázdněte výtlačné potrubí. Zkontrolujte, zda zpětný ventil nezachycuje kapalinu ve výtlačném potrubí. Opakujte spouštěcí postup.

7.4 VÝKON ČERPADLA JE MENŠÍ

- Ucpané potrubí = zkontrolujte potrubí
- Nesprávné otáčení oběžného kola (trojfázového motoru) = zkontrolujte směr otáčení
- Čerpadlo není správně naplněné = opakujte pokyny pro "zavodnění čerpadla"
- Pouze pro samonasávací čerpadla: vnitřní ventil se nezavřel = postupně zavírejte kohoutek, dokud se neprojeví zvýšení tlaku nebo průtoku. Potom postupně kohoutek otvírejte, dokud se nedosáhne požadovaného průtoku.

7.5 VÝKON ČERPADLA JE NESTÁLÝ

- Sací tlak čerpadla je příliš nízký nebo kavitace = zkontrolujte podmínky na vstupu čerpadla
- Sací potrubí je částečně zablokované nečistotami = vyčistěte sací potrubí
- Netěsnost v sacím potrubí = opravte nebo vyměňte sací potrubí
- Vzduch v sacím potrubí = odvzdušněte sací potrubí, opakujte pokyny "Zavodnění čerpadla"
- Pouze pro samonasávací čerpadla: Diferenční tlak uvnitř čerpadla je příliš nízký = postupně zavírejte kohoutek, dokud se tlak na výstupu z čerpadla nestabilizuje a nedojde ke snížení hluku

7.6 KDYŽ SE ČERPADLO VYPNE, BĚŽÍ OBRÁCENĚ

- Patní ventil nebo zpětný jsou vadné nebo přilepené v otevřené poloze = vyjměte a vyčistěte nebo ventily vyměňte
- Netěsnost v sacím potrubí = vyjměte a opravte sací potrubí

KAPITOLA 8 DEMONTÁŽ A LIKVIDACE



NEBEZPEČÍ - RIZIKO ELEKTRICKÝCH VÝBOJŮ

Před jakoukoli prací na čerpadle, odpojte elektrické napájení. Ujistěte se, že elektrické napájení nemůže být obnoveno náhodně.

- Čerpadlo elektricky odpojte od systému s dodržením bezpečnostních předpisů
- Otevřete bod využití co nejbližší k čerpadlu, aby se systém odtlakoval
- Před demontáží zavřete uzavírací ventily na straně výtlačku a, pokud existuje, rovněž uzavírací ventil na straně sání.



NEBEZPEČÍ

Pozor na polohu plnicího otvoru, který se používá jako odvzdušnění. Ujistěte se, že vystupující kapalina nemůže způsobit poškození osob nebo věcí.

- Uvolněte plnicí zátku pro snížení tlaku kapaliny, která zůstala mezi oběma ventily
- Odstraňte vypouštěcí zátku z tělesa čerpadla pro úplné vyprázdnění čerpadla

Likvidace tohoto výrobku nebo jeho částí musí být provedena v souladu s místními předpisy s využitím veřejných nebo soukromých středisek pro sběr odpadů.

FEJEZET	LEÍRÁS	OLDAL
1	BIZTONSÁGIUTASÍTÁSOK	131
2	HASZNÁLAT	133
3	ÖSSZESZERELÉS	134
4	ELEKTROMOS BEKÖTÉS	136
5	MŰKÖDÉS	136
6	KARBANTARTÁS	139
7	RÖVID ÚTMUTATÓ ÜZEMZAVAROK ESETÉN	139
8	SZÉTSZERELÉS ÉS SEMLEGESÍTÉS	140
-	ÓTÁLLÁSI FELTÉTELEK	198

Az eredeti kézikönyv fordítása.

A vásárolt termék egy nagy teljesítményű és magas minőségű szivattyú. A telepítést a működési utasításoknak megfelelően végezze, hogy garantálhassa, hogy a termékünk teljesen megfelelhesen a vásárlási igényeknek. A nem megfelelő használatból eredő károk a garancia megszűnését eredményezik. Ez a kézikönyv a termék szerves részét képezi, el kell olvasni az első beindításhoz, illetve a megfelelő használat és karbantartás biztosításához.

Ezért tartsa be a működési utasításokat!

FEJEZET 1 BIZTONSÁGIUTASÍTÁSOK

A jelen működési utasítások a telepítési, működési és karbantartási fázisban betartandó információkat tartalmaz. Fontos, hogy a telepítő és a képzett személyzet/üzemeltető elolvassa a működési utasításokat az összeszerelés és a működésbe helyezés előtt. Az utasításokat tartsa mindig a szivattyú és a berendezés működéséhez elérhető helyen.

A biztonsági utasítások be nem tartása az esetleges garanciási igények elvesztését okozza.

A jelen működési utasításokban a biztonsági jelzéseket a következő szimbólumok jelzik. A be nem tartásuk veszélyt okozhat.



VESZÉLY

Általános veszély személyekre



VESZÉLY - ELEKTROMOS KISÜLÉS VESZÉLYE

Elektromos feszültségveszély

FIGYELEM!

Veszélyes a gépek és a működés számára

1.1 A SZEMÉLYZET KÉPZETTSÉGE

A használó, karbantartó, vizsgáló és összeszerelő személyzet képzettsége legyen megfelelő, legyenek tájékozottak, a működési utasítások teljes tanulmányozásával. A felelősségi körök, a személyzet hozzáértését és felügyeletét a kezelő pontosan szabályozza. Ha a személyzet nem rendelkezik a szükséges megfelelő ismeretségi fokkal, akkor vegyenek részt képzésben és oktatásban.

1.2 BIZTONSÁGTUDATOS FOLYAMATOK

A működési utasításokon szereplő biztonsági utasítások, érvényben lévő nemzeti, baleset-megelőzési normák valamint az esetleges szabványok betartása a munkára, a működésre és a biztonságra vonatkozóan.

1.3 A KEZELŐ/FELHASZNÁLÓ BIZTONSÁGÁRA VONATKOZÓ UTASÍTÁSOK

Tartsa be az érvényben lévő rendelkezéseket, a helyi normatívákat és a biztonságra vonatkozó rendelkezéseket.

Távolítsa el az elektromos energiára vonatkozó veszélyeket.

Tartsa be az érvényben lévő szabványokat.

1.4 AZ ÖSSZESZERELÉS, VIZSGÁLAT ÉS KARBANTARTÁS ALATT BETARTANDÓ BIZTONSÁGI UTASÍTÁSOK

Az alapelv, hogy a folyamatokat csak kikapcsolt gép mellett végezze. A szivattyúk és az egységek, amelyek a veszélyes anyagokat szivattyúzzák, legyenek fertőtlenítve. A folyamatok befejeztével ismét telepítse és helyezze működésbe az összes biztonsági és védő berendezést. Ellenőrizze a hatékonyságukat az újra üzembe helyezésük előtt, a jelenlegi normális és a tárgyban vonatkozó rendelkezések szerint.

1.5 ÖNHATALMÚ MÓDOSÍTÁSOK ÉS A PÓTALKATRÉSZEK GYÁRTÁSA

A gépen csak a gyártóval egyeztetés után végezhet módosításokat. Az eredeti pótalkatrészek és a gyártó által engedélyezett kiegészítők garantálják a biztonságot. Eltérő darabok használata érvénytelenítheti az ebből kifolyólagos következményekre vonatkozó felelősséget. Az összes vízzel érintkező anyagot tesztelték és jóváhagyták, ezért kizárólag eredeti pótalkatrészek használata engedélyezett.

1.6 NEM ENGEDÉLYEZETT MŰKÖDÉSI MÓD

A vásárolt gép működési biztonságát csak a rendelkezéseknek megfelelő használat biztosítja. A „Műszaki specifikáció” fejezetben megadott értékeket semmi esetre se lépje át.

1.7 A BALESET-MEGELŐZÉSRE VONATKOZÓ UTASÍTÁSOK

Soha ne dolgozzon egyedül; mindig viseljen sisakot valamint védőszemüveget és biztonsági lábbelit, és szükség esetén megfelelő biztonsági övet.

Hegesztések végrehajtása vagy elektromos berendezések használata előtt ellenőrizze, hogy ne álljon fenn robbanásveszély.

Ügyeljen a tisztaságra és az egészségre.

Ellenőrizze, hogy a munkahelyen ne legyenek mérgező gázok.

Tartsa be a munkavédelmi normákat és tartson kéznél elsősegélykészletet.

Néhány esetben a szivattyú és az eszközök izzóak lehetnek, ami égésveszélyt okozhat.

A robbanásveszélyes területeken felszereléshez speciális normatívák érvényesek!

Az EU országai számára: ezt a készüléket 8 éves vagy annál idősebb gyermekek és csökkent fizikai, érzékszervi vagy intellektuális képességekkel, vagy korlátozott tapasztalattal és ismeretekkel rendelkező személyek is használhatják, ha a használat felügyelet alatt történik, vagy útmutatást kaptak a termék biztonságos használatára vonatkozóan és megértik a lehetséges veszélyeket. A gyermekek ne játszanak a készülékkel. A takarítást vagy a karbantartást ne végezzék felügyelet nélküli gyermekek.

Az EU-n kívüli országok számára: ezt a terméket nem szánják csökkent fizikai, érzékszervi vagy mentális képességekkel rendelkező személyek számára (beleértve a gyermekeket is), vagy tapasztalattal és ismeretekkel nem rendelkező személyek számára kivéve, ha a használat a biztonságukért felelős személy felügyelete alatt történik, aki útmutatást adott a készülék használatáról. A gyermekeket felügyelni kell annak biztosítása érdekében, hogy ne játszanak a termékkel.



VESZÉLY - ELEKTROMOS KISÜLÉS VESZÉLYE

A szivattyún az elektromos telepítésre vonatkozó munkálatokat csak képzett villanyszerelő végezze.



VESZÉLY - ELEKTROMOS KISÜLÉS VESZÉLYE

Ellenőrizze, hogy a szivattyút csak a norma szerint telepített dugóhoz csatlakoztatja, amelyek érzékeny differenciálkapcsolóval biztosítottak (RCD, 30 mA).



VESZÉLY - ELEKTROMOS KISÜLÉS VESZÉLYE

A szivattyún végzett mindenféle közbeavatkozás előtt válassza le a tápellátó dugót.



VESZÉLY - ELEKTROMOS KISÜLÉS VESZÉLYE

Ellenőrizze, hogy a tápellátó vezetéken nincsenek mechanikus vagy vegyi károsodások. Cserélje ki az esetlegesen károsodott vagy megtört vezetéseket.

FEJEZET 2 HASZNÁLAT

A Multi EVO szivattyú egy vízszintes, többfokozatú, nem önfelszívó vagy önfelszívó szivattyú tiszta, részecskéktől, rostoktól vagy csiszolóanyagoktól mentes folyadékok szivattyúzására, melyek vegyileg vagy mechanikusan megtámadhatják a szivattyút, sem a szivattyú gyártásához használt anyagokkal nem kompatibilis folyadékokhoz. Tilos a Multi EVO szivattyút savas és/vagy maró hatású anyagokhoz használni

A szivattyút csak víz szivattyúzására használja:

- vízellátó rendszerekben
- öntözésnél
- esővíz hasznosításnál



VESZÉLY

Ne használja a szivattyút éghető és/vagy robbanékony folyadékok szivattyúzására.



VESZÉLY

A szivattyú nem megfelelő használata személyi sérüléseket és/vagy anyagi károkat okozhat. A termék nem megfelelő használata esetén a garancia megszűnik.

MEGJEGYZÉS

A szivattyú emberi fogyasztásra szánt ivóvízzel történő használatra alkalmas (D.M.174 és ACS). Amennyiben a szivattyút az emberi fogyasztásra szánt ivóvíztől eltérő használatra tervezték, később tilos a szivattyút ivóvízzel történő használatához alkalmazni..

2.1 HASZNÁLAT KORLÁTAI

- A szivattyúzott folyadék hőmérséklete: +5°C - +50°C kompatibilis a szivattyúzott anyaggal.
- Maximális környezeti hőmérséklet: +40°C;
- Maximális működési nyomás: 8 bar (0,8 MPa)

az adattáblán (5. ábra) vannak felsorolva a specifikációk:

POZ	LEÍRÁS
1	Szivattyú típusa
2	Hozam mező
3	Teljesítmény mező
4	Minimális teljesítmény
5	Fázisok száma
6	Feszültség
7	Frekvencia
8	Motorfordulatok
9	Szigetelési osztály
10	Az elektromos szivattyú által elnyelt teljesítmény
11	Névleges áramerősség
12	Kondenzátor teljesítménye
13	Védelmi osztály
14	Folyadék maximális hőmérséklete
15	Maximális környezeti hőmérséklet
16	Maximális működési nyomás
17	Súly
18	Sorozatszám
19-	Gyártás dátuma

2.2 ZAJNYOMÁSSZINT

A hangnyomásszint az alábbi modelleknél 70 bD-nél (LpA) alacsonyabb: összes modell:

2.3 MAXIMÁLIS TELJESÍTMÉNY

Lásd a függelékét

2.4 SZÁLLÍTÁS ÉS RAKTÁROZÁS

A szállítás pillanatában ellenőrizze, hogy az elektromos szivattyú nem szenvedett károkat a szállítás közben; ebben az esetben azonnal értesítse a viszonteladót. Az ellenőrzés fázisai:

- kívülről ellenőrizze a csomagolást;
- távolítsa el a terméksomagoló anyagokat;
- vizsgálja meg a terméket, hogy meghatározza esetleges károsodott részeket;
- keresen fel egy viszonteladót, ha üzemzavarokat észlel.

Használja a csomagolást, ha a terméket üzemzavar esetén visszaküldi a viszonteladónak, különben semlegesítse a csomagolóanyagot a helyben érvényes normatívák szerint.



VESZÉLY

A terméket az érvényes baleset-megelőzési szabványok betartásával mozgassa.

A tárolás alatt védje a terméket nedvességgel, porral, hőforrásokkal, mechanikus károkkal és külső szennyeződésekkel szemben, hogy ne módosítsa a vízminőséget a későbbi szivattyúval érintkezés esetén.

FEJEZET 3 ÖSSZESZERELÉS

A szivattyút lapos területre telepítse és úgy rögzítse, hogy elkerülje az elmozdulását a beindítás és a működés alatt, biztosítva, hogy nincsenek akadályok a motor szellőzőből kiáramló hűtőlevegő-áramlás szabályozásához. Ivóvíz használatához történő telepítés esetén a telepítés előtt végezze el a szivattyú mosását. A szivattyú hosszú ideig történő állás után is át kell mosni

A szivattyút jól szellőző környezetben telepítse, ahol a környezet relatív páratartalma ne lépi túl az 50%-ot 40°C-on kondenzvíz képződése nélkül.

Ellenőrizze, hogy a telepítés helye elég széles legyen a szivattyú összeszereléséhez, amely engedélyezi az ezt követő karbantartási munkálatok végrehajtását is.

Ellenőrizze, hogy a szivattyú telepítés helye és területe ne kerüljön víz alá folyadékcsivargások vagy más események miatt, amelyek miatt maga a szivattyú is elmerülhet.

Ellenőrizze, hogy a környezeti hőmérséklet nem lépi túl az adattáblán meghatározott értékeket.



VESZÉLY

A berendezés személyi sérüléssel járó megereszkedésének elkerüléséhez használjon a maximális működési nyomásnak megfelelő tömlőket, csővégeket és kiegészítőket.



VESZÉLY

A tömlők összes csatlakozását a helyi érvényes normáknak megfelelően készítse el, képzett személyzettel.

Annak elkerülése érdekében, hogy a szivattyút karbantartása során a berendezés ki kelljen üríteni, ajánlatos a beszívó és az előremenő tömlőre elzárószelpep szerelni.



VESZÉLY

Ha a szivattyú több, mint néhány másodpercen keresztül működésben marad elzárt előremenő szelep mellett, akkor a folyadék túlmelegszik. Ne használja a szivattyút zárt állású elzárószelppel az előremenő oldalon.

A szivattyút úgy kell telepíteni, hogy elkerülje a testben és a tömlőkben a légbuborékok kialakulását, különösen a szivattyú beszívási oldalán.



A tömlők és a szelep mérete legyen megfelelő

A vezetékeket mechanikusan ne terhelje, a beszíváson és a szivattyú előre menetelén túlzott terhekkel és nyomatékokkal. Ivóvíz esetén a szivattyú be- és kimeneténél használt összes anyagnak alkalmasnak kell lennie az emberi fogyasztásra szánt ivóvízzel történő érintkezésre.

Ha rugalmas tömlőket használ, akkor szereljen fel a beszívásra egy félig merev tömlőt a beszíváson érezhető összeszűkülések elkerülésére.

Ajánlatos a beszívó tömlő bemenetére szűrőt szerelni, ha a szivattyút víz szivattyúzására használja kútból vagy esővíz-tároló tartályból.



VESZÉLY

Időszakosan ellenőrizze a szűrő állapotát és tisztítsa meg vagy cserélje ki.

Merülő szivattyúról beszélünk, ha a beszívandó folyadék alá van telepítve. 1. ábra

- Elzárószelep
- Nem visszatérő szelep
- Feltöltő gomb

Elszívó szivattyúról beszélünk, ha a beszívandó folyadék fölé van telepítve. 2. ábra (vagy 3. ábra önfeltöltő szivattyúval)

- Elzárószelep
- Feltöltő gomb
- Nem visszatérő szelep az elszívó tömlőn (csak önfeltöltő szivattyúval, 3. ábra)
- Kiegészítő nem visszatérő szelep vagy szabályozó berendezés belső nem visszatérő szeleppel az előremenő tömlőn
- Maximális nyomás szelep

A szivattyú helyes telepítése a feltöltéshez elengedhetetlen.

- Helyezze a szivattyút a kút vagy a tartály közelébe, hogy biztosíthassa, hogy az elszívótömlő a lehető legrövidebb legyen. Így a feltöltési idő csökken, mindenekelőtt nagyobb szivási szintkülönbségek esetén;
- Használjon a szivattyú beszívófejével legalább azonos átmérőjű beszívótömlőt. Ha az elszívó szintkülönbség 4 méternél nagyobb, akkor használjon nagyobb szakaszú csövet;
- Légörvények elkerüléséhez merítse a beszívótömlőt elszíváshoz legalább 0,5 m-re a folyadékba (2. ábra, 3. ábra, $H1 \geq 0,5 \text{ m}$);
- Az elszívótömlő végére telepítsen szűrős maximális nyomás szelepet (2. ábra), vagy nem visszatérő szelepet önfeltöltő szivattyúhoz a beszívószájra (3. ábra)
- Ellenőrizze a beszívó tömlő tökéletes tartását;
- Használjon széles hajlatokat a beszívószakaszon;

Önfeltöltő szivattyúknál biztosítsa, hogy a táblázat H3 (a beszívószáj és a nem visszatérő szelep között) vagy H4 (a beszívószáj középpontja és az első használati pont között) minimális magasságát biztosítsa a H2 beszívó magasság garantálásához (3. ábra).

FEJEZET 4 ELEKTROMOS BEKÖTÉS



VESZÉLY - ELEKTROMOS KISÜLÉS VESZÉLYE

- Ellenőrizze, hogy a tábla feszültség és frekvencia az elérhető tápellátó hálózatnak megfelelőek.
- Az elektromos csatlakozást az érvényben lévő helyi norma szerint hozza létre.
- A szivattyún végzett minden közbeavatkozás előtt, válassza le az elektromos tápellátást. Ellenőrizze, hogy az elektromos tápellátást véletlenül ne lehessen helyreállítani.
- Az elektromos vezetők legyenek védettek, különösen magas hőmérséklettel, vibrációkkal és ütközésekkel szemben, amelyek mechanikus vagy vegyi károsodásokat hozhatnak létre.
- Az elektromos tápellátási hálózatnak van egy rövidzárlattal szemben védő készüléke, egy RCD árammegszakító kapcsolója (fennmaradó áram készülék), amelynek érzékenysége magas (30 mA) és késleltetett olvadóbiztosítókkal vagy árammegszakító kapcsolóval biztosított.
- Az elektromos tápellátó vonalon legyen külső főkapcsoló, amelyen a kapcsok nyitási távolsága legyen a helyi érvényben levő norma szerinti.

4.1 EGY FÁZISÚ MOTOROK

Az egy fázisú motorok termikus és elektromos túlterheléssel szemben a tekercsben lévő termikus készülékkel védettek. A motor védelmét automatikusan helyreállítja az elektromos motor hűtéséhez szükséges idő elteltével. Lásd „rövid útmutató üzemmavarok esetén”.

4.2 HÁROM FÁZISÚ MOTOROK

Három fázisú motorok esetén a védelmet a felhasználó telepíti.

Az elektromos védelem legyen megfelelően méretezett, hogy képes legyen túlterhelésektől és rövidzárlatoktól védeni.

4.3 ELEKTROMOS CSATLAKOZÁS

Az elektromos csatlakozásokat a kapocslecc burkolatában lévő kapcsolási rajz szerint végezze (lásd 4. ábra)

FEJEZET 5 MŰKÖDÉS

5.1 A SZIVATTYÚ FELTÖLTÉSE



VESZÉLY

A szivattyút csak akkor lehet elindítani, miután feltöltötte folyadékkal.



VESZÉLY

Ha az elektromos szivattyút hosszabb időn keresztül nem használja, akkor az elindítás előtt töltsse fel.

5.2 A SZIVATTYÚ TELEPÍTÉSE A FOLYADÉK SZINTJE ALATT (MERÜLŐ SZIVATTYÚS ELSZÍVÁS). 1. ÁBRA

- Zárja el az elzárószelepet a szivattyú elején (előremenő oldal).
- Nyissa ki az elzárószelepet a szivattyú mögött (elszívó oldal).
- Lazítsa meg a feltöltő dugót, hogy a levegő kiléphessen, a szivattyútest és az elszívótömítő folyadékkal feltöltése teljes lehessen, amíg a töltőlyukból folyadék nem ömlik ki.
- Zárja le a feltöltődugót.
- Indítsa el a szivattyút és lassan nyissa ki az előlső elzárószelepet (előremenő oldal), hogy biztosítsa a szivattyútestben maradt levegő és a beindítás alatt a felhalmozódott nyomás kilépését.

**VESZÉLY**

A szivattyú ne működjön az előremenő oldalon elzárt elzárószeleppel. Nyissa ki a nyomásleeresztő szelepet, amint a szivattyút elindítja, hogy elkerülje a károsodását a folyadék túlzott hőmérséklet növekedése miatt.

5.3 A NEM ÖNFELTÖLTŐ SZIVATTYÚ TELEPÍTÉSE A FOLYADÉK SZINTJE FÖLÖTT (ELSZÍVÓ SZIVATTYÚS ELSZÍVÁS). 2. ÁBRA

- Zárja el az elzárószelepet a szivattyú elején (előremenő oldal).
- Nyissa ki az elzárószelepet a szivattyú mögött (elszívó oldal).
- Távolítsa el a feltöltő dugót.
- Teljesen töltsse fel folyadékkal a szivattyútestet és a feltöltő dugót, amíg a lyukból folyadék nem lép ki.
- Zárja el a feltöltődugót.
- Indítsa el a szivattyút és lassan nyissa ki az előremenő elzárószelepet, hogy biztosítsa a szivattyútestben maradt levegő és a beindítás alatt a felhalmozódott nyomás kilépését.

**VESZÉLY**

A szivattyú ne működjön az előremenő oldalon elzárt elzárószeleppel. Nyissa ki az előremenő szelepet, amint a szivattyút elindítja, hogy elkerülje a károsodását a folyadék túlzott hőmérséklet növekedése miatt.

**VESZÉLY**

Ha a szivattyú nehezen növeli a nyomást, akkor ismétlje meg a folyamatot az 1-6. között.

5.4 AZ ÖNFELTÖLTŐ SZIVATTYÚ TELEPÍTÉSE A FOLYADÉK SZINTJE FÖLÖTT (ELSZÍVÓ SZIVATTYÚS ELSZÍVÁS). 2. ÁBRA, 3. ÁBRA ÉS „TELEPÍTÉS” I. TÁBL.

- Ellenőrizze, hogy a szivattyú előremenő tömlője szabad (előremenő oldal)
- Nyissa ki az elzárószelepet a szivattyú elején (előremenő oldal).
- Nyissa ki az elzárószelepet a szivattyú mögött (elszívó oldal) a telepítéshez lásd a 2. ábrát
- Nyissa ki a szivattyúhoz közeli csapot, a levegő kiáramlásának engedélyezéséhez.
- Távolítsa el a feltöltő dugót.
- Ha telepített a szivattyú elülső részének tömlőjére feltöltődugót (előremenő oldal), akkor távolítsa el a dugót és használja a feltöltő lyukat. Különben használja a szivattyú feltöltő lyukát.
- Teljesen töltsse fel folyadékkal a szivattyútestet és a feltöltő dugót (2. ábra) vagy töltsse fel csak a szivattyútestet (3. ábra), amíg a lyukból folyadék nem lép ki.
- Zárja el a szivattyú feltöltő dugót.
- Ha telepített a tömlőn feltöltő lyukat, akkor töltsse fel tovább a tömlőt és a szivattyút, amíg nem folyik ki folyadék a második lyukból.
- Tegye be a második feltöltő dugót.
- Indítsa el a szivattyút és várjon, amíg folyadékot kezd szivattyúzni. A szivattyú 5 percen keresztül működhet, amíg megpróbál folyadékot elszívni. Ha a szivattyú nem fejleszt nyomást és nincs teljesítménye, akkor ismétlje meg az 1-11. lépéseket.

A nem visszatérő szelep a 3. ábrán a szivattyú kiürítéséhez szükséges, szifon hatással a leállítás pillanatában, hogy a folyadék a szivattyútestben maradjon a következő beindításhoz.

**VESZÉLY**

Maximális nyomás szelep vagy nem visszatérő szelep nélkül az beszívászájon a feltöltést minden beindítás előtt végezze el.

**VESZÉLY**

Ha a szivattyú nehezen növeli a nyomást, akkor ismétlje meg a folyamatot az 1-11. lépés között. Ha több próbálkozás után a szivattyú nem működik rendesen, akkor olvassa el a „rövid útmutató üzemmavarak esetén” hibaelhárító fejezetet.

**VESZÉLY**

Működés frekvencia-átalakítóval

Ha a szivattyút frekvencia-átalakítóhoz csatlakoztatta a beindítás alatt, akkor a szivattyú maximális sebességen kell működjön. Ha a szivattyú nem tölt fel 5 perc alatt, akkor állítsa le a motort és ismétlje meg az 1-11. lépés közti folyamatokat.

5.5 A FORGÁSIRÁNY ELLENŐRZÉSE (HÁROM FÁZISÚ MOTOR).

- Keresse meg azt a nyilat, amely a szivattyún vagy a ventilátor fedél forgásirányt jelzi.
- Indítsa el a motort.
- Ellenőrizze a forgásirányt az elektromos szivattyút a motor ventilátor felőli oldaláról nézve.
- Állítsa le a motort.
- Ha a forgásirány hibás, akkor válassza le az elektromos tápellátást.
- A három fázisú elektromos szivattyú motorjának kapcsolécén vagy a elektromos vezérlőszekrényben cserélje fel a tápkábel két fázisát.
- Újból ellenőrizze a forgásirányt.



VESZÉLY

Ellenőrizze, hogy az elektromos tápellátást véletlenül ne lehessen helyreállítani

5.6 A SZIVATTYÚ ÜZEMBE HELYEZÉSE



VESZÉLY

Az elektromos szivattyút az adattáblán jelzett teljesítménymezőben használja.



VESZÉLY

Kerülje a szivattyú működtetését az elülső részen elzárt elzárószeleppel (beszívó oldal). A szivattyú szárazon futása a szivattyú túlmelegedését és károsodását okozza.



VESZÉLY

Ne működtesse az elektromos szivattyút hátul teljesen elzárt elzárószeleppel (előremenő oldal). Ebben az esetben a rendszerben lévő víz nagyon magas hőmérsékletet érhet el, folyadék-kiömlés esetén fennáll a készülék károsodásának és forrázás veszélye. Kapcsolja ki a szivattyút és hagyja lehűlni a rendszert.



VESZÉLY

Kavitáció esetén ne használja a szivattyút, a hidraulikus alkatrészek károsodhatnak.



VESZÉLY

A nyomás a szivattyú elülső részén (előremenő oldal) soha ne legyen nagyobb, mint a szivattyú adattábláján megjelölt PN maximális működési nyomás, lásd „Működés határai”, 5 ábra. A szivattyú elején lévő nyomást a szivattyú által leadott nyomás és az elszívó oldalon kifejtett nyomás összege adja (a merülő szivattyúnál a gravitáció, vízvezeték vagy vízrendszer, ahol ez szükséges vagy igényelt).

- Ellenőrizze, hogy a szivattyú elején és a szivattyú végén lévő elzárószelepek (előremenő oldal) nyitott helyzetben legyenek.
- Indítsa be a szivattyút.
- Ha a szivattyú nem indul be rendszeren rövid időn belül, akkor kapcsolja ki.
- Ismétlje meg a „Szivattyú feltöltése” fázist.

FEJEZET 6 KARBANTARTÁS



VESZÉLY - ELEKTROMOS KISÜLÉS VESZÉLYE

A szivattyún végzett minden közbeavatkozás előtt, válassza le az elektromos tápellátást. Ellenőrizze, hogy az elektromos tápellátást véletlenül ne lehessen helyreállítani



VESZÉLY

Olvassa el a „biztonsági utasítások” bekezdést.

- Normális körülmények között az elektromos szivattyúknak nincs szüksége semmilyen programozott karbantartásra.
- Lehetséges üzemzavarokat megelőző céllal ajánlatos időszakosan ellenőrizni a szállított nyomást és az elnyelt energiát. A nyomáscsökkenés az elektromos szivattyú kopásának jele. Az áramelnyelés növekedése az elektromos szivattyúban a rendellenes mechanikus sűrűlódások jele.
- Különleges karbantartás lehet szükséges az elektromos szivattyú tisztításához és a kopott részek cseréjéhez.
- Ha az elektromos szivattyút hosszabb ideig nem használja (pl. egy teljes évszakon keresztül), akkor ajánlatos teljesen kiüríteni, kiöblíteni tiszta vízzel és száraz helyre tenni.

FEJEZET 7 RÖVID ÚTMUTATÓ ÜZEMZAVAROK ESETÉN



VESZÉLY

Olvassa el a „biztonsági utasítások” bekezdést.

7.1 A SZIVATTYÚ NEM MŰKÖDIK

- Elektromos tápellátás hiány = a kapcsolóval ellenőrizze, hogy az elektromos csatlakozások nem lazák vagy hibásak
- Ellenőrizze a hálózati feszültséget
- Kiégett olvadó = ellenőrizze, hogy a vezetékek és a hozzájuk tartozó csatlakozások nem károsodtak és cserélje ki az olvadókat
- Az egy fázisú motor hővédelme közbelépett = automatikusan visszaáll a motor lehűlése után
- A motorvédelem közbelépett = ellenőrizze, hogy a vezetékek és a hozzájuk tartozó csatlakozások nem károsak, ellenőrizze, hogy a szivattyú mechanikusan nem blokkolt, a szivattyú tekercselése nem károsodott és nem kell kicserélni
- Az elektromos tápellátás károsodott = cserélje ki
- A szivattyú mechanikusan blokkolt = tisztítsa meg

7.2 A SZIVATTYÚ RÖVID MŰKÖDÉSI IDŐ UTÁN LEÁLL A MOTOR VÉDELEM KÖZBELÉPÉSE MIATT

- Túlzott áramelnyelés = ellenőrizze a szivattyú működési feltételeit
- Külső testek vannak benne, amelyek lassítják a hidraulikát = tisztítsa meg a hidraulikát
- Az ellátásban hiányzik egy fázis (három fázisú motor) = ellenőrizze az elektromos ellátást
- Az egy fázisú motor hővédelme közbelépett = automatikusan visszaáll a motor lehűlése után, ellenőrizze a telepítési feltételeket
- A hővédelem tarázása vagy az olvadók nem megfelelőek = ellenőrizze a védelmeket a szivattyú névleges áramerősségével
- Károsodott tápvezeték = cserélje ki az alkatrészt
- Károsodott motor = cserélje ki az alkatrészt

7.3 A SZIVATTYÚ BEINDUL, DE NEM BOCSÁT KI FOLYADÉKOT

- A szivattyút nem töltötte fel = ismételje meg a „szivattyú feltöltése” utasításokat
- A szivattyú levegőt szív be = ellenőrizze a folyadékszintet, a maximális nyomás szelep működését és a beszívótömlőt.
- A maximális nyomás szelep záróhelyzetben blokkolt = cserélje ki vagy tisztítsa meg szelepet
- Csak önfeltöltő szivattyúkhoz: A folyadékoszlop a nem visszatérő szelep fölött az előremenő tömlőben megakadályozza a szivattyú önfeltöltését = őrítse ki az előremenő tömlőt. Ellenőrizze, hogy a nem visszatérő szelep nem tartja vissza a folyadékot az előremenő tömlőben. Ismételje meg a beindítási folyamatot.

7.4 A SZIVATTYÚ TELJESÍTMÉNYE ALACSONYABB

- Eldugult tömlők = ellenőrizze a tömlőket
- A forgórészek forgásiránya helytelen (három fázisú motor) = ellenőrizze a forgásirányt
- A szivattyút nem töltötte fel helyesen = ismételje meg a „szivattyú feltöltése” utasításokat
- Csak önfeltöltő szivattyúkhoz: a belső szelep nem zárt = zárja el fokozatosan a csapot, amíg nem látható a nyomás vagy áramlás növekedése. Ezután fokozatosan nyissa ki a csapot, amíg eléri a kívánt hozamot.

7.5 A SZIVATTYÚ TELJESÍTMÉNYE NEM ÁLLANDÓ

- A szivattyú elszívónyomása túl alacsony vagy kavitáció jelentkezik = ellenőrizze a szivattyú bemeneti feltételeit
- Az elszívó tömlőt részben eltömődött a szennyeződéseként = tisztítsa meg az beszívótömlőt
- Beszívótömlő szivárgás = javítsa meg vagy cserélje ki a beszívótömlőt
- levegő a beszívótömlőben = légtelenítse a beszívótömlőt, ismételje meg a „szivattyú feltöltése” utasításokat
- Csak önfeltöltő szivattyúk: A szivattyúban lévő differenciális nyomás túl alacsony = fokozatosan zárja el a csapot, amíg az előremenő nyomás nem állandósul és csökken a zaj

7.6 A SZIVATTYÚ ELLENKÉZŐ IRÁNYBA FÖRÖG, AMIKOR EL VAN ZÁRVA

- A maximális nyomás szelep vagy a nem visszatérő szelep hibás vagy nyitott helyzetben blokkolt = távolítsa el és tisztítsa meg vagy cserélje ki a szelepeket
- Beszívótömlő szivárgás = távolítsa el vagy javítsa meg a beszívótömlőt

FEJEZET 8 SZÉTSZERELÉS ÉS SEMLEGESÍTÉS



VESZÉLY - ELEKTROMOS KISÜLÉS VESZÉLYE

A szivattyún végzett minden közbeavatkozás előtt, válassza le az elektromos tápellátást. Ellenőrizze, hogy az elektromos tápellátást véletlenül ne lehessen helyreállítani.

- elektromos ellátásáról a biztonsági normák szerint
- Nyissa ki a szivattyúhoz legközelebbi használati pontot a berendezésből a nyomás leeresztéséhez
- A szétszerelés előtt zárja el az elzárószelepet az előremenő oldalon, ha van zárja el az elzárószelepet a beszívó oldalon is.



VESZÉLY

Figyeljen a betöltő-lyuk pozíciójára, amelyet légtelenítőként használnak. Ellenőrizze, hogy a kilépő folyadék nem okozhat személyi sérüléseket és anyagi károkat.

- Lazítsa meg a betöltődugót és csökkentse a két szelep között maradt folyadék nyomását
- Távolítsa el a szivattyútest kiürítődugóját, hogy a szivattyút teljesen ki tudja üríteni.

A termék vagy a részeinek semlegesítését a helyi normák szerint végezze, nyilvános rendszerek vagy privát hulladékgyűjtő használatával.

CAPITOL	DESCRIERE	PAGINĂ
1	INSTRUCȚIUNI DE SIGURANȚĂ	141
2	UTILIZARE	143
3	MONTAJUL	144
4	CONEXIUNE ELECTRICĂ	146
5	FUNCȚIONARE	146
6	ÎNȚREȚINERE	149
7	SCURT GHID ÎN CAZ DE DEFECTIUNI	149
8	DEMONTARE ȘI ELIMINARE	150
-	GARANȚIA	199

Traducerea manualului de utilizare original

Produsul achiziționat este o pompă de înaltă performanță și calitate. Asigurați o instalare conform instrucțiunilor de utilizare pentru a avea garanția că produsul nostru respectă în întregime așteptările din momentul cumpărării. Daunele cauzate de utilizarea necorespunzătoare a pompei vor duce la anularea garanției. Acest manual este parte integrantă a produsului și trebuie consultat înainte de a porni pompa pentru prima dată și pentru a asigura buna utilizare și întreținere a acesteia. De aceea, respectați instrucțiunile din cadrul manualului de utilizare!

FEJEZET 1 INSTRUCȚIUNI DE SIGURANȚĂ

Prezentele instrucțiuni de utilizare conțin informații de bază care trebuie respectate la instalare, funcționare și întreținere. Este important ca acest manual de utilizare să fie citit obligatoriu de instalator și de personalul de specialitate/utilizator înainte de montare și de punerea în funcțiune. Manualul trebuie să fie mereu disponibil la locul de utilizare al pompei, respectiv a instalației.

Nerespectarea instrucțiunilor de siguranță poate duce la pierderea unor eventuale drepturi de garanție.

În cadrul acestui manual de utilizare, instrucțiunile de siguranță sunt marcate cu următoarele simboluri. Nerespectarea lor poate fi periculoasă.



PERICOL

Pericol general pentru persoane



PERICOL - RISC DE DESCĂRCĂRI ELECTRICE

Avertisment pentru tensiune electrică

ATENȚIE!

Pericol pentru mașină și funcționare

1.1 CALIFICAREA PERSONALULUI

Personalul de operare, întreținere, inspecție și montaj trebuie să aibă o calificare adecvată și să fie informat suficient prin parcurgerea în întregime a manualului de utilizare. Aria de responsabilitate, competențele și montarea ce revin personalului trebuie să fie specificate și reglementate în mod precis de către utilizator. Dacă personalul nu deține cunoștințele necesare, este obligatorie instruirea și formarea acestuia.

1.2 REALIZAREA LUCRĂRILOR PRIN CUNOAȘTEREA NORMELOR DE SECURITATE

Respectați instrucțiunile de siguranță prezentate în cadrul acestui manual de utilizare, reglementările în vigoare la nivel național cu privire la prevenirea accidentelor la locul de muncă, precum și eventualele reglementări legale interne de muncă, funcționare și siguranță.

1.3 INSTRUCȚIUNI DE SIGURANȚĂ PENTRU OPERATOR/ UTILIZATOR

Trebuie respectate reglementările locale și dispozițiile legale cu privire la siguranță. Eliminați pericolele datorate energiei electrice. Respectați normele în vigoare.

1.4 INSTRUCȚIUNI DE SIGURANȚĂ PENTRU LUCRĂRILE DE MONTAJ, INSPECȚIE ȘI ÎNȚEȚINERE

În principiu, lucrările la mașină trebuie efectuate numai când aceasta este oprită. Pompele sau grupurile care pompează substanțe periculoase pentru sănătate trebuie să fie decontaminate.

Imediat după terminarea lucrărilor, trebuie montate la loc și repute în funcțiune toate dispozitivele de siguranță și de protecție. Eficiența acestora trebuie verificată înaintea de repunerea în funcțiune, conform normelor și dispozițiilor actuale din domeniu.

1.5 MODIFICĂRI NEAUTORIZATE ȘI PRODUCEREA DE PIESE DE SCHIMB

Modificările mașinii sunt permise numai cu acordul producătorului. Piesele de schimb originale și accesoriile autorizate de către producător garantează siguranța. Utilizarea altor piese duce la anularea răspunderii pentru consecințele care ar putea să rezulte. Toate materialele care vin în contact cu apa sunt testate și aprobate; din acest motiv, este recomandat să folosiți exclusiv piese de schimb originale.

1.6 MODURI DE FUNCȚIONARE NEPERMISE

Siguranță funcționării mașinii achiziționate este garantată numai dacă utilizarea acesteia se face conform dispozițiilor. Valorile limită indicate în capitolul „Date tehnice” nu trebuie în niciun caz să fie depășite.

1.7 INSTRUCȚIUNI PENTRU PREVENIREA ACCIDENTELOR

Nu executați singuri lucrările; utilizați mereu casca, ochelari și încălțăminte de protecție, precum și, dacă este necesar, echipament de protecție adecvat.

Înainte de a realiza suduri sau de a utiliza dispozitive electrice, verificați să nu există pericole de explozie.

Acordați o atenție sporită curățeniei și sănătății.

Verificați ca în spațiul de lucru să nu fie prezente gaze otrăvitoare.

Respectați normele de securitate în muncă și păstrați la îndemână trusa de prim ajutor.

În unele cazuri, pompa și mediul ar putea fi fierbinți, existând astfel pericol de arsuri.

Pentru montarea în zone cu pericol de explozie sunt valabile reglementări speciale!

Pentru statele membre ale UE: acest aparat poate fi utilizat de copiii cu vârsta mai mare de 8 ani și de persoane cu capacități fizice, senzoriale sau mentale reduse, sau lipsite de experiența sau cunoștințele necesare, numai sub supraveghere sau numai după ce acestea au fost instruite cu privire la utilizarea în siguranță a aparatului și după ce au luat la cunoștință pericolele pe care le implică utilizarea acestuia. Nu permiteți copiilor să se joace cu aparatul. Operațiunile de curățare și întreținere ce sunt în sarcina utilizatorului nu trebuie efectuate de copii nesupravegheați.

Pentru statele din afara UE: acest aparat nu poate fi utilizat de persoane (inclusiv copii) cu capacități fizice, senzoriale sau mentale reduse, sau lipsite de experiența sau cunoștințele necesare, decât sub supraveghere sau numai după ce acestea au fost instruite cu privire la utilizarea aparatului, de către o persoană ce răspunde de siguranța acestora. Copiii trebuie supravegheați, pentru a vă asigura că nu se joacă cu aparatul.



PERICOL - RISC DE DESCĂRCĂRI ELECTRICE

Lucrările la instalațiile electrice ale pompei sau la sistemul de comandă trebuie efectuate numai de un electrician calificat.



PERICOL - RISC DE DESCĂRCĂRI ELECTRICE

Asigurați-vă că pompa este conectată numai la prize instalate conform normelor, securizate cu un întrerupător diferențial de înaltă sensibilitate (RCD, 30 mA).



PERICOL - RISC DE DESCĂRCĂRI ELECTRICE

Înainte de orice intervenție la pompă, deconectați cablul de alimentare.



PERICOL - RISC DE DESCĂRCĂRI ELECTRICE

Verificați cablul de alimentare să nu prezinte deteriorări mecanice sau fizice. Înlocuiți eventualele cabluri deteriorate sau îndoite.

FEJEZET 2 UTILIZARE

Pompa Multi EVO este o pompă multi-fază orizontală fără auto-amorsare sau cu auto-amorsare pentru pomparea de lichide curate fără particule solide în suspensie, fără fibre sau materiale abrazive care pot ataca pompa chimic sau mecanic, și nu trebuie folosită pentru a pompa fluide care nu sunt compatibile cu materialul din care este fabricată. Pompa Multi EVO nu trebuie folosită pentru substanțe acide și/sau corozive.

Pompa poate fi utilizată pentru a pompa apa în:

- sisteme de distribuție a apei
- irigații
- recuperare apă pluvială



PERICOL

Nu utilizați pompa pentru lichide inflamabile și/sau explozibile



PERICOL

Folosirea improprie a pompei poate cauza leziuni și /sau vătămări ale persoanelor și daune materiale. Utilizarea neconformă a produsului duce la pierderea garanției.

NOTĂ

Pompa este adecvată pentru pomparea apei potabile de uz uman (D.M.174 și ACS). În cazul în care pompa a fost folosită în alte scopuri, și nu pentru a pompa apă potabilă, aceasta nu poate fi folosită în acest scop dacă a fost folosită pentru a pompa alte lichide.

2.1 LIMITELE DE UTILIZARE

- Temperatura lichidului pompat: de la +5°C la +50°C compatibil cu materialul din care este fabricată pompa.
- Temperatura ambientală maximă: +40°C;
- Presiunea maximă în timpul funcționării: 8 bari (0,8 MPa)

Pe fișa de date (Figura 5) sunt trecute specificațiile:

POZ	DESCRIERE
1	Tipul pompei
2	Domeniu de debit
3	Domeniu de pompare
4	Înălțimea minimă de pompare
5	Numărul de faze
6	Tensiune
7	Frecvență
8	Turație motor
9	Clasa de izolare
10	Putere absorbită a electropompei
11	Curent nominal
12	Capacitatea condensatorului
13	Clasa de protecție
14	Temperatura maximă a lichidului
15	Temperatura ambientală maximă
16	Presiune maximă de lucru
17	Greutate
18	Număr de serie
19-	Data fabricației

2.2 NIVEL DE PRESIUNE SONORĂ

Nivelul de presiune sonoră este sub 70dB (LpA) pentru următoarele modele: toate modelele

2.3 PREVALENȚĂ MAXIMĂ

A se vedea anexa

2.4 TRANSPORT ȘI DEPOZITARE

În momentul livrării, verificați dacă electropompa nu a fost deteriorată, într-un astfel de caz, informați imediat vânzătorul.

Etapele verificării:

- verificați exteriorul ambalajului;
- îndepărtați ambalajul produsului;
- verificați cu atenție produsul pentru a identifica eventualele părți deteriorate;
- contactați vânzătorul dacă identificați neconformități.

Utilizați ambalajul pentru a restitui produsul vânzătorului în cazul unei defecțiuni, dacă nu este cazul, eliminați ambalajul în conformitate cu normele locale în vigoare.



PERICOL

Manipulați produsul respectând normele în vigoare relative la siguranță

În timpul depozitării, protejați produsul de umiditate, praf, surse de căldură, deteriorări mecanice și contaminări externe cu scopul de a nu altera calitatea apei în contact cu pompa.

FEJEZET 3 MONTAJUL

Montați pompa pe o suprafață plană și fixați-o în așa fel încât să împiedicați deplasarea în timpul pornirii și al funcționării, asigurați-vă că nu există obstacole pe direcția fluxului de aer de răcire emis de ventilatorul motorului. Atunci când pompa este destinată utilizării cu apă potabilă, efectuați un ciclu de curățare înainte de instalare, precum și în cazul în care pompa nu a fost folosită o perioadă mai lungă.

Pompa trebuie montată într-un mediu bine ventilat, umiditatea relativă a mediului ambiant nu trebuie să depășească 50% la 40°C fără formare de condens.

Asigurați-vă că locul de montare este suficient de mare pentru a asambla pompa la sistem și pentru a permite operațiunile ulterioare de întreținere.

Asigurați-vă că locul de montare al pompei nu poate fi inundat prin pierderi de lichid și țineți cont și de alți factori care ar putea să ducă la scufundarea pompei.

Asigurați-vă că temperatura ambiantă nu depășește valorile specificate în fișa de date.



PERICOL

Pentru a evita ca instalația să cedeze cauzând răni personale, utilizați conducte, racorduri și accesorii adaptate la presiunea maximă din timpul funcționării.



PERICOL

Toate racordurile conductelor trebuie să fie făcute în conformitate cu normele în vigoare și efectuate de personal calificat.

Pentru a evita golirea sistemului în caz de lucrări de întreținere a pompei, se recomandă montarea unor supape de închidere pe conductele de aspirație și de evacuare ale pompei.



PERICOL

Dacă pompa rămâne în funcțiune cu supapa de evacuare închisă lichidul se supraîncălzește în câteva secunde. Nu utilizați pompa cu supapă de închidere în poziție închisă pe circuitul de evacuare.

Pompa trebuie montată în așa fel încât să fie evitată formarea bulelor de aer în corpul pompei și în conducte, în special în circuitul de aspirație al pompei.



Conductele și supapele trebuie să fie corect dimensionate.

Conductele nu trebuie să solicite mecanic, aspirația și evacuarea pompei cu sarcini și cupluri excesive. În cazul utilizării cu apă potabilă, toate materialele utilizate atât în amonte cât și în aval de pompă trebuie să fie în conformitate și aprobate pentru contact cu apa destinată consumului uman.

Dacă sunt utilizate furtunuri flexibile, montați pe circuitul de aspirație un furtun semirigid pentru a evita îngustarea creată de presiunea de aspirație.

Este recomandată montarea unui filtru pe intrarea conductei de aspirație în cazul în care pompa este utilizată pentru a pompa apa dintr-un puț sau dintr-un rezervor pentru recuperarea apei de ploaie.



PERICOL

Verificați periodic filtrul și efectuați curățarea acestuia sau înlocuirea lui.

Pompa este montată submersibil când se află scufundată complet în lichidul de aspirat. Figura 1

- Supapă de închidere
- Supapă de reținere
- Dop de etanșare

Pompa este instalată exterior când se află deasupra lichidului de aspirat. Figura 2 (sau Figura 3 numai cu pompă cu autoamorsare)

- Supapă de închidere
- Dop de etanșare
- Supapă de reținere pe conductele de aspirație (numai la pompa cu autoamorsare Figura 3)
- Supapă de reținere opțională sau dispozitiv de control cu supapă de reținere internă pe circuitul de evacuare
- Supapă de comandă

Montarea corectă a pompei este indispensabilă pentru amorsare.

- Poziționați pompa aproape de puț sau de rezervor și asigurați-vă că este cât se poate de scurtă conducta de aspirație. În acest fel, timpul de amorsare este redus, mai ales în cazul în care există o diferență destul de mare față de nivelul de aspirație.
- Folosiți o conductă de aspirație care să aibă cel puțin diametrul egal cu cel al gurii de aspirație. În cazul în care diferența de nivel față de nivelul de aspirație este mai mare de 4 m, utilizați o secțiune de conductă mai mare.
- Pentru a evita formarea de vârtejuri de aer, trebuie să scufundați conducta de aspirație la cel puțin 0,5 m în lichidul de pompare (Figura 2, Figura 3 $H_1 >= 0,5$ m);
- La extremitatea conductei de aspirație se instalează o supapă de comandă cu filtru (Figura 2) sau o supapă de închidere la gura de aspirație pentru pompa cu autoamorsare (Figura 3)
- Asigurați-vă că conductele de aspirație sunt în perfectă stare de funcționare.
- Utilizați curbe largi pentru circuitul de aspirație.

Pentru pompele cu autoamorsare, asigurați-vă că înălțimea minimă H3 (între centrul gurii de aspirație și supapa de reținere) sau H4 (între centrul gurii de aspirație și primul punct de utilizare) din tabelul 1 este respectat pentru a asigura înălțimea de aspirație H2 (Figura 3).

FEJEZET 4 CONEXIUNE ELECTRICĂ



PERICOL - RISC DE DESCĂRCĂRI ELECTRICE

- Asigurați-vă că valorile tensiunii și frecvenței indicate în fișă corespund rețelei de alimentare disponibile.
- Conexiunile electrice trebuie să fie realizate conform normelor locale în vigoare.
- Înainte de orice intervenție asupra pompei, deconectați alimentarea cu energie electrică. Asigurați-vă că alimentarea electrică nu poate fi reconectată în mod accidental.
- Conductorii electrice trebuie să fie protejați în mod special împotriva temperaturilor ridicate, vibrațiilor și șocurilor care pot cauza deteriorări mecanice și fizice.
- Linia electrică de alimentare trebuie să fie prevăzută cu un dispozitiv de protecție împotriva scurtcircuitului, un întrerupător diferențial RCD (dispozitiv de curent rezidual) de înaltă sensibilitate (30 mA) și asigurată
- cu siguranță temporizată sau cu întrerupător magnetotermic.
- Linia electrică trebuie să fie prevăzută cu un întrerupător general extern cu distanță de deschidere a conexiunilor conform normelor în vigoare.

4.1 MOTOARE MONOFAZATE

Motoarele monofazate sunt protejate împotriva suprasarcinilor termice și de curent prin intermediul unui dispozitiv termic introdus la bobinare. Protecția motorului este resetată automat odată cu trecerea timpului necesar pentru răcirea motorului electric. A se vedea „Scurt ghid în caz de defecțiuni”.

4.2 MOTOARE TRIFAZATE

Pentru motoarele trifazate protecția trebuie să fie instalată de utilizator.

Protecția electrică trebuie să fie corect dimensionată împotriva suprasarcinilor sau scurtcircuitelor.

4.3 CONECTAREA ELECTRICĂ

Conexiunile electrice trebuie să fie efectuate conform schemei existente în interiorul capacului regletei de conexiuni (vezi Figura 4)

FEJEZET 5 FUNȚIONARE

5.1 AMORSAREA POMPEI



PERICOL

Pompa poate fi pornită numai după ce a fost umplută cu l



PERICOL

Dacă electropompa nu se utilizează pe perioade mai lungi de timp, înainte de a o utiliza trebuie să repetați operațiunile de umplere.

5.2 INSTALAREA POMPEI SUB NIVELULUI LICHIDULUI (ASPIRAȚIE SUBMERSIBILĂ), FIGURA 1

- Închideți supapa de închidere în aval față de pompă (circuit evacuare).
- Deschideți supapa de închidere în amonte față de pompă (circuit aspirație).
- Slăbiți dopul de etanșare pentru a permite ieșirea afară a aerului, umplerea completă a corpului pompei și a tubului de aspirație cu fluid, până când prin orificiul de umplere iese lichidul.
- Strângeți etanș dopul de etanșare.
- Porniți pompa și deschideți treptat supapa de închidere în aval (circuit evacuare) pentru a asigura ieșirea aerului rămas în corpul pompei și acumularea de presiune din timpul pornirii.

**PERICOL**

Pompa nu trebuie să funcționeze cu supapa de închidere închisă pe circuitul de evacuare. Supapa de golire trebuie deschisă de îndată ce pompa este pusă în funcțiune pentru a evita deteriorarea acesteia din cauza creșterii excesive a temperaturii lichidului.

5.3 INSTALAREA POMPEI FĂRĂ AUTOAMORSARE DEASUPRA NIVELULUI LICHIDULUI (ASPIRAȚIE EXTERIOARĂ). FIGURA 2

- Închideți supapa de închidere în aval față de pompă (circuit evacuare).
- Deschideți supapa de închidere în amonte față de pompă (circuit aspirație).
- Scoateți dopul de etanșare.
- Umpleți complet cu lichid corpul pompei și conducta de aspirație cu o pâlnie până când prin orificiul de umplere apare lichidul.
- Închideți dopul de etanșare.
- Porniți pompa și deschideți treptat supapa de închidere pentru evacuare, pentru a vă asigura că iese aerul rezidual rămas în corpul pompei și presiunea acumulată în timpul pornirii.

**PERICOL**

Pompa nu trebuie să funcționeze cu supapa de închidere închisă pe circuitul de evacuare. Supapa de evacuare se deschide de îndată ce pompa pornește pentru a evita deteriorarea ei din cauza creșterii excesive a temperaturii lichidului.

**PERICOL**

În cazul în care pompa are dificultăți în creșterea presiunii, repetați operațiunile de la 1 la 6.

5.4 INSTALAREA POMPEI CU AUTOAMORSARE DEASUPRA NIVELULUI LICHIDULUI (ASPIRAȚIE EXTERIOARĂ). FIGURA 2, FIGURA 3 ȘI "MONTARE" TAB1.

- Asigurați-vă că conducta în aval față de pompă este liberă (circuit evacuare).
- Deschideți supapa de închidere în aval de pompa (circuit evacuare).
- Deschideți supapa de închidere în amonte de pompă (circuit aspirație) pentru instalare Figura 2.
- Deschideți robinetul din apropierea pompei pentru a permite aerului să iasă.
- Scoateți dopul de etanșare.
- Dacă a fost instalat un dop de etanșare
- în conductă în avalul pompei (circuit evacuare), scoateți dopul și utilizați orificiul pentru umplere. În caz contrar, utilizați orificiul de umplere al pompei.
- Umpleți complet cu lichid corpul pompei și conducta de aspirație (Figura 2) sau umpleți numai corpul pompei cu o pâlnie până când prin orificiul de umplere apare lichidul.
- Închideți dopul de etanșare al pompei.
- Dacă a fost instalat un orificiu de umplere în conductă, continuați să umpleți conducta și pompa până când și prin acest al doilea orificiu apare lichidul.
- Introduceți al doilea dop de etanșare.
- Introduceți al doilea dop de etanșare. Pompa poate funcționa 5 minute pentru a încerca să aspire lichidul. Dacă pompa nu are presiune și putere, se vor repeta pașii de la 1 la 11.

Supapa de reținere din Figura 3 servește la împiedicarea golirii pompei prin efectul sifon în momentul opririi, astfel încât lichidul să rămână în corpul acesteia pentru pornirea următoare.

**PERICOL**

Fără supapa de comandă sau supapa de reținere la gura de aspirație, umplerea trebuie să fie repetată înainte de fiecare pornire.

**PERICOL**

În cazul în care pompa are dificultăți în creșterea presiunii se vor repeta operațiunile de la 1 la 11. Dacă după mai multe încercări pompa nu funcționează corect, se va consulta secțiunea de remediere a defecțiunilor „Scurt ghid în caz de defecțiuni”.

**PERICOL**

Funcționarea cu convertizor de frecvență

Dacă pompa este legată la un convertizor de frecvență în timpul pornirii, pompa trebuie să funcționeze la viteza maximă. În cazul în care pompa nu se pune în funcțiune în 5 minute, opriți motorul și repetați operațiunile de la 1 la 11.

5.5 CONTROLUL DIRECȚIEI DE ROTAȚIE (MOTOR TRIFAZAT)

- Identificați săgeata care indică sensul de rotație pe pompă sau pe capacul ventilatorului.
- Porniți motorul.
- Controlați sensul de rotație privind electropompa pe partea ventilatorului motorului.
- Opriiți motorul.
- Dacă sensul de rotație este eronat, deconectați pompa de la sursa de alimentare.
- În regleta de conexiuni a motorului trifazat sau în tabloul electric de comandă, schimbați pozițiile a două faze ale cablului de alimentare între ele.
- Verificați din nou sensul de rotație.



PERICOL

Ellenőrizze, hogy az elektromos tápellátást véletlenül ne lehessen helyreállítani

5.6 VERIFICAȚI DIN NOU SENSUL DE ROTAȚIE.



PERICOL

Utilizați electropompa în câmpul de performanță prezentat în fișa date tehnice.



PERICOL

Evitați funcționarea pompei cu supapa de închidere în amonte închisă (circuit aspirație). Funcționarea uscată a pompei poate cauza supraîncălzirea și deteriorarea pompei



PERICOL

Nu puneți în funcțiune electropompa cu supapă de închidere complet închisă în aval (circuit evacuare). Într-un astfel de caz, în interiorul sistemului apa atinge temperaturi foarte ridicate, există pericolul de deteriorare și arsuri în cazul pierderilor de lichid. Este necesar să se oprească pompa și să fie lăsată să se răcească.



PERICOL

Nu utilizați pompa în caz de cavitație, se vor distruge componentele hidraulice.



PERICOL

Presiunea pe circuitul în aval al pompei (circuit evacuare) nu trebuie să depășească niciodată presiunea maximă de lucru PN indicată în fișa pompei, vezi "Limite de funcționare" Figura 5. Presiunea în aval a pompei este dată de suma presiunii pompei și de presiunea pe circuitul de aspirație (gravitația pentru instalațiile submersibile, viaduct sau sistem hidraulic, acolo unde este admis sau cerut).

- Verificați ca supapele de închidere în aval de pompă (circuit evacuare) și în amonte de pompă sunt în poziția deschis.
- Porniți pompa.
- Dacă pompa nu pornește corect, respectând condițiile de funcționare în scurt timp, opriiți pompa.
- Repetați etapa „Amorsarea pompei”.

FEJEZET 6 ÎNTREȚINERE



PERICOL - RISC DE DESCĂRCĂRI ELECTRICE

Înainte de orice intervenție asupra pompei, deconectați-o de la sursa de alimentare electrică. Asigurați-vă că alimentarea electrică nu poate fi reconectată în mod accidental.



PERICOL

Respectați "Indicațiile de siguranță".

- În condiții normale, electropompa nu are nevoie de nicio întreținere specială.
- Cu titlu de prevenție a posibilelor avarii, este indicat să controlați periodic presiunea furnizată și intensitatea curentului. O diminuare a presiunii înseamnă uzura electropompei. O creștere a intensității curentului înseamnă frecări mecanice anormale în electropompă.
- În mod excepțional poate fi necesară întreținerea pentru curățarea electropompei și înlocuirea componentelor uzate.
- Dacă electropompa nu se utilizează pe perioade mai lungi de timp, (de exemplu, un anotimp întreg) se recomandă să fie golită în întregime, să fie clătită cu apă curată și depozitată apoi într-un loc uscat.

FEJEZET 7 SCURT GHID ÎN CAZ DE DEFECTIUNI



PERICOL

A se consulta "Instrucțiuni de siguranță".

7.1 A POMPA NU FUNCȚIONEAZĂ

- Lipsa alimentării electrice = acționați întrerupătorul, verificați dacă legăturile electrice nu sunt deteriorate sau defecte.
- Controlați tensiunea rețelei.
- Siguranța arsă = verificați dacă legăturile electrice și cablurile nu prezintă defecte și înlocuiți siguranța.
- Se declanșează protecția termică la motorul monofazat = este restabilă automat odată cu răcirea motorului.
- Intervenția întrerupătorului salvează motorul = verificați dacă legăturile și cablurile nu prezintă defecte, verificați dacă pompa nu s-a blocat mecanic, dacă bobina pompei este deteriorată și trebuie să fie înlocuită.
- Linia de alimentare deteriorată = se înlocuiește
- Pompa blocată mecanic = se curăță

7.2 POMPA SE OPREȘTE DUPĂ O SCURTĂ PERIOADĂ DE FUNCȚIONARE CA URMARE A INTERVENȚIEI PROTECȚIEI MOTORULUI

- Intensitate excesivă a curentului electric = controlați condițiile de funcționare ale pompei
- Prezența de corpuri străine care frânează instalația hidraulică= curățați instalația hidraulică
- Lipsiște o fază în alimentare (motorul trifazat) = controlați alimentarea electrică
- Se declanșează protecția termică la motorul monofazat = este restabilă automat odată cu răcirea motorului. Controlați condițiile de montare.
- Calibrare protecție termică sau siguranțe nepotrivite = controlați protecția în funcție de curentul nominal al pompei
- Cablu de alimentare deteriorat = înlocuiți componenta
- Motor deteriorat = înlocuiți componenta

7.3 POMPA PORNEȘTE, DAR NU FURNIZEAZĂ LICHID

- Pompa nu este amorsată = se repetă instrucțiunile de la „amorsarea pompei”
- Pompa trage aer = controlați nivelul lichidului, funcționarea supapei de comandă și furtunul de aspirație
- Supapa de comandă este blocată în poziția închis = înlocuiți sau curățați supapa
- Numai pentru pompe cu autoamorsare: Coloana de lichid deasupra supapei de reținere pe

conducta de evacuare împiedică autoamorsarea pompei = goliți conducta de evacuare. Controlați dacă supapa de reținere nu reține lichidul în conducta de evacuare. Repetați procedura de pornire.

7.4 PERFORMANȚELE POMPEI SUNT INFERIOARE

- Conducte blocate = controlați conductele
- Rotire incorectă a rotoarelor (motorul trifazat) = verificați sensul de rotație
- Pompa nu este amorsată corect = repetați instrucțiunile de la „amorsarea pompei”

- Numai pentru pompele cu autoamorsare: supapa internă nu este închisă = închideți treptat un robinet astfel încât să nu apară o creștere vizibilă a presiunii sau fluxului. Deschideți treptat robinetul până când ajungeți la debitul necesar.

7.5 PERFORMANȚELE POMPEI SUNT INSTABILE

- Presiunea de aspirație a pompei prea joasă sau cavitație = controlați starea admisei pompei
- Conducta de aspirație este parțial blocată de impurități = curățați din nou conducta de aspirație
- Pierderi în conducta de aspirație = reparați sau înlocuiți conducta de aspirație
- Aer în conducta de aspirație = curățați cu aer sub presiune conducta de aspirație, repetați instrucțiunile de la „amorsarea pompei”

- Numai pompele cu autoamorsare: Presiunea diferențială în interiorul pompei este prea joasă = închideți treptat un robinet până când presiunea de evacuare se stabilizează și zgomotul este diminuat

7.6 POMPA FUNCȚIONEAZĂ ÎN SENS INVERS CÂND ESTE OPRITĂ

- Supapa de comandă sau de reținere defectă sau blocată în poziția deschis = îndepărtare și curățare sau înlocuire supape
- Pierderi pe conducta de aspirație = îndepărtarea și repararea conductei de aspirație

FEJEZET 8 DEMONTARE ȘI ELIMINARE



PERICOL - RISC DE DESCĂRCĂRI ELECTRICE

Înainte de orice intervenție asupra pompei, deconectați-o de la alimentarea electrică. Asigurați-vă că alimentarea electrică nu poate fi reconectată în mod accidental.

- Debransați electric pompa respectând normele de securitate
- Deschideți punctul de utilizare cel mai apropiat de pompă pentru a elibera presiunea din instalație
- Înainte de demontare, închideți supapele de închidere de pe circuitul evacuare și, dacă există, închideți și supapa de închidere de pe circuitul de aspirație.



PERICOL

Atenție la poziția orificiului de umplere care este utilizat pentru ventilație. Asigurați-vă că lichidul care iese nu poate vătăma persoane sau provoca daune materiale.

- Slăbiți dopul de umplere al corpului pompei pentru a diminua presiunea lichidului rămas între cele două supape
- Îndepărtați dopul de etanșare al corpului pompei pentru a goli complet pompa

Eliminarea acestui produs sau a unor părți ale acestuia trebuie făcută conform normelor locale, utilizând serviciile publice sau private de colectare a deșeurilor.

ΠΕΡΙΕΧΟΜΕΝΑ

ΚΕΦΑΛΑΙΟ	ΠΕΡΙΓΡΑΦΗ	ΣΕΛΙΔΑ
1	ΥΠΟΔΕΙΞΕΙΣ ΑΣΦΑΛΕΙΑΣ	151
2	ΧΡΗΣΗ	153
3	ΕΓΚΑΤΑΣΤΑΣΗ	154
4	ΗΛΕΚΤΡΙΚΗ ΣΥΝΔΕΣΗ	156
5	ΛΕΙΤΟΥΡΓΙΑ	156
6	ΣΥΝΤΗΡΗΣΗ	159
7	ΣΥΝΤΟΜΟΣ ΟΔΗΓΟΣ ΣΕ ΠΕΡΙΠΤΩΣΗ ΠΡΟΒΛΗΜΑΤΩΝ	159
8	ΑΠΟΣΥΝΑΡΜΟΛΟΓΗΣΗ ΚΑΙ ΑΠΟΡΡΙΨΗ	160
-	ΣΥΝΘΗΚΕΣ ΕΓΓΥΗΣΗΣ	199

Μετάφραση πρωτοτύπου Εγχειρίδιο Οδηγών

Αυτό το προϊόν είναι μια κορυφαίας ποιότητας και υψηλών επιδόσεων αντλία. Η εγκατάσταση πρέπει να πραγματοποιηθεί σύμφωνα με τις οδηγίες χρήσης προκειμένου να διασφαλιστεί ότι το προϊόν μας ανταποκρίνεται πλήρως στις προσδοκίες της αγοράς του. Σε περίπτωση τυχόν ζημιών που προκαλούνται λόγω μη συμμορφούμενης χρήσης η εγγύηση καθίσταται άκυρη. Ο ζημιές που οφείλονται σε κακή χρήση προκαλούν την κατάπτωση της εγγύησης. Το παρόν εγχειρίδιο αποτελεί αναπόσπαστο τμήμα του προϊόντος και θα πρέπει να ανατρέχετε σε αυτό πριν την πρώτη εκκίνηση του μηχανήματος και για λόγους ορθής λειτουργίας και συντήρησης.

Για τον λόγο αυτό, τηρείτε τις υποδείξεις των οδηγιών λειτουργίας!

ΚΕΦ. 1 Υποδείξεις ασφαλείας

Οι παρούσες οδηγίες λειτουργίας περιέχουν βασικές πληροφορίες που πρέπει να τηρούνται κατά την εγκατάσταση, λειτουργία και συντήρηση. Είναι σημαντικό οι οδηγίες λειτουργίας να διαβάζονται από τον τεχνικό εγκατάστασης και το ειδικευμένο τεχνικό προσωπικό/τον υπεύθυνο χειρισμού πριν από την τοποθέτηση και έναρξη λειτουργίας. Οι οδηγίες πρέπει να είναι πάντα διαθέσιμες στον τόπο χρήσης της αντλίας και της εγκατάστασης.

Η μη συμμόρφωση με τις υποδείξεις ασφαλείας μπορεί να επιφέρει την απώλεια τυχόν δικαιωμάτων εγγύησης.

Στις παρούσες οδηγίες λειτουργίας οι υποδείξεις ασφαλείας επισημαίνονται με τα παρακάτω σύμβολα. Η μη συμμόρφωση μπορεί να είναι επικίνδυνη.



ΚΙΝΔΥΝΟΣ

Γενικός κίνδυνος για τα άτομα



ΚΙΝΔΥΝΟΣ - Κίνδυνος ηλεκτρικών εκφορτίσεων

Κίνδυνος ηλεκτρικής τάσης

ΠΡΟΣΟΧΗ!

Κίνδυνος για τα μηχανήματα και τη λειτουργία

1.1 Προσόντα προσωπικού

Το αρμόδιο προσωπικό για τη λειτουργία, τη συντήρηση, την επιθεώρηση και τη συναρμολόγηση πρέπει να διαθέτει κατάλληλο επίπεδο προσόντων και πρέπει να είναι ενήμερο διαβάζοντας διεξοδικά τις οδηγίες λειτουργίας. Οι τομείς ευθύνης, η αρμοδιότητα και η παρακολούθηση του προσωπικού πρέπει να καθορίζονται με ακρίβεια από τον αρμόδιο υπεύθυνο. Αν το προσωπικό δεν διαθέτει το σωστό επίπεδο των αναγκαίων γνώσεων, είναι απαραίτητη η ενημέρωση και η κατάρτιση του.

1.2 Εργασίες με ευαισθητοποίηση σε θέματα ασφαλείας

Τηρείτε τις υποδείξεις ασφαλείας που περιλαμβάνονται στις οδηγίες λειτουργίας, τις κανονιστικές διατάξεις που ισχύουν σε εθνικό επίπεδο σχετικά με την πρόληψη των ατυχημάτων, καθώς και τυχόν κανονισμούς σχετικά με την εργασία, τη λειτουργία και την ασφάλεια.

1.3 Υποδείξεις ασφαλείας για τον αρμόδιο χειριστή/χρήστη

Πρέπει να τηρούνται οι ισχύουσες διατάξεις, οι τοπικοί κανονισμοί και διατάξεις για την ασφάλεια.

Εξαλείψτε τυχόν κινδύνους από την ηλεκτρική ενέργεια. Τηρείτε τους ισχύοντες κανονισμούς.

1.4 Υποδείξεις ασφαλείας για τις εργασίες συναρμολόγησης, επιθεώρησης και συντήρησης

Κατά κανόνα, οι εργασίες πρέπει να εκτελούνται μόνο με το μηχάνημα απενεργοποιημένο. Οι αντλίες ή τα συγκροτήματα που αντλούν επικίνδυνες για την υγεία ουσίες, πρέπει να απολυμαίνονται.

Αμέσως μετά το τέλος των εργασιών θα πρέπει να εγκατασταθούν εκ νέου και να τεθούν πάλι σε λειτουργία όλες οι συσκευές ασφαλείας και προστασίας. Η αποτελεσματικότητά τους πρέπει να ελέγχεται πριν από την επανέναρξη λειτουργίας τους, σύμφωνα με τους ισχύοντες κανόνες και τις σχετικές διατάξεις.

1.5 Ανεξάρτητες τροποποιήσεις και παραγωγή ανταλλακτικών

Οι τροποποιήσεις στο μηχάνημα επιτρέπονται μόνο σύμφωνα με τον κατασκευαστή. Τα γνήσια ανταλλακτικά και τα εγκεκριμένα από τον κατασκευαστή εξαρτήματα εγγυώνται την ασφάλεια. Η χρήση άλλων εξαρτημάτων μπορεί να απαλλάσσει από την ευθύνη για τις συνέπειες που ενδέχεται να προκύψουν. Όλα τα υλικά που έρχονται σε επαφή με το νερό έχουν ελεγχθεί και δοκιμαστεί. Χρησιμοποιείτε μόνο γνήσια ανταλλακτικά.

1.6 Μη επιτρεπόμενοι τρόποι λειτουργίας

Η ασφάλεια λειτουργίας του αγορασθέντος μηχανήματος διασφαλίζεται μόνο εφόσον χρησιμοποιείται σύμφωνα με τις διατάξεις. Οι οριακές τιμές που αναγράφονται στο κεφάλαιο "Τεχνικές προδιαγραφές" δεν πρέπει να ξεπερνούνται σε καμία περίπτωση.

1.7 Υποδείξεις για πρόληψη ατυχημάτων

Ποτέ μην εκτελείτε εργασίες μόνοι σας. Να χρησιμοποιείτε πάντα κράνος και γυαλιά προστασίας, καθώς και υποδήματα ασφαλείας και κατάλληλη εξάρτηση ασφαλείας εφόσον απαιτείται. Πριν από την εκτέλεση εργασιών συγκόλλησης ή τη χρήση ηλεκτρικών συσκευών, βεβαιωθείτε ότι δεν υπάρχουν κίνδυνοι έκρηξης. Δώστε προσοχή στην καθαριότητα και την υγεία. Βεβαιωθείτε ότι στην περιοχή εργασίας δεν υπάρχουν δηλητηριώδη αέρια.

Οι κανονισμοί για την ασφάλεια εργασίας πρέπει να τηρούνται και να υπάρχει διαθέσιμο κιτ πρώτων βοηθειών.

Σε ορισμένες περιπτώσεις, η αντλία και το μέσο μπορεί να είναι θερμά και υπάρχει κίνδυνος εγκαυμάτων.

Για την τοποθέτηση σε περιοχές όπου υφίσταται κίνδυνος έκρηξης, ισχύουν ειδικοί κανονισμοί!

Για χώρες ΕΕ: η συσκευή αυτή μπορεί να χρησιμοποιηθεί από παιδιά ηλικίας άνω των 8 ετών και από άτομα με περιορισμένες σωματικές, αισθητηριακές ή διανοητικές ικανότητες, ή με περιορισμένη εμπειρία και γνώση, με την προϋπόθεση ότι αυτά επιβλέπονται ή έχουν εκπαιδευθεί ως προς την ασφαλή χρήση της συσκευής και έχουν επίγνωση των ενδεχόμενων κινδύνων. Τα παιδιά δεν πρέπει να παίζουν με τη συσκευή. Ο καθαρισμός και η συντήρηση δεν πρέπει να εκτελούνται από παιδιά εκτός κι αν αυτό γίνεται υπό την επίβλεψη κάποιου.

Για χώρες εκτός ΕΕ: το παρόν προϊόν δεν προορίζεται για χρήση από άτομα (συμπεριλαμβανομένων παιδιών) με μειωμένες σωματικές, αισθητηριακές ή διανοητικές ικανότητες, ή άτομα που δεν διαθέτουν εμπειρία και γνώση, εκτός κι αν αυτά επιβλέπονται ή έχουν εκπαιδευθεί ως προς τον τρόπο χρήσης του προϊόντος από άτομο που είναι υπεύθυνο για την ασφάλειά τους. Τα παιδιά θα πρέπει να επιβλέπονται προκειμένου να επιβεβαιώνεται ότι δεν παίζουν με το προϊόν.



ΚΙΝΔΥΝΟΣ - Κίνδυνος ηλεκτρικών εκφορτίσεων

Οι εργασίες που σχετίζονται με τις ηλεκτρικές εγκαταστάσεις στην αντλία ή στον πίνακα ελέγχου της αντλίας πρέπει να πραγματοποιούνται μόνο από ειδικευμένο ηλεκτρολόγο.



ΚΙΝΔΥΝΟΣ - Κίνδυνος ηλεκτρικών εκφορτίσεων

Βεβαιωθείτε ότι η αντλία συνδέεται μόνο σε πρίζες εγκατεστημένες σύμφωνα με τον κανονισμό, καθιστώντας τις ασφαλείς με διαφορικό διακόπτη υψηλής ευαισθησίας (RCD, 30 mA).



ΚΙΝΔΥΝΟΣ - Κίνδυνος ηλεκτρικών εκφορτίσεων

Πριν από οποιαδήποτε εργασία στην αντλία, αποσυνδέστε τον ρευματολήπτη.



ΚΙΝΔΥΝΟΣ - Κίνδυνος ηλεκτρικών εκφορτίσεων

Βεβαιωθείτε ότι το καλώδιο τροφοδοσίας δεν παρουσιάζει μηχανικές ή χημικές βλάβες. Αντικαταστήστε τυχόν φθαρμένα ή λυγισμένα καλώδια.

ΚΕΦ. 2

Χρήση

Η αντλία Multi EVO είναι μία οριζόντια συσκευή πολλαπλών σταδίων αυτόματης ή μη αυτόματης εκκίνησης για την άντληση καθαρών υγρών, που δεν περιέχουν στερεά σωματίδια, ίνες ή άλλες ουσίες που μπορούν να προκαλέσουν χημική ή μηχανική ζημιά στην αντλία ή γενικότερα ουσίες που δεν είναι συμβατές με τα υλικά κατασκευής της αντλίας. Η αντλία Multi EVO δεν πρέπει να χρησιμοποιείται για την άντληση τοξικών ή διαβρωτικών ουσιών.

Η αντλία μπορεί να χρησιμοποιηθεί για την άντληση νερού στις παρακάτω περιπτώσεις:

- Συστήματα διανομής νερού
- Άρδευση
- Ανάκτηση ομβρίων υδάτων



ΚΙΝΔΥΝΟΣ

Μην χρησιμοποιείτε την αντλία για εύφλεκτα ή/και εκρηκτικά υγρά.



ΚΙΝΔΥΝΟΣ

Η εσφαλμένη χρήση της αντλίας μπορεί να προκαλέσει τραυματισμούς ή/και βλάβες σε άτομα και αντικείμενα. Η εσφαλμένη χρήση του προϊόντος καθιστά άκυρη την εγγύηση.

Σημείωση

Η αντλία είναι ιδανική για χρήση/άντληση πόσιμου νερού για ανθρώπινη χρήση (Υ.Δ. 174 e ACS). Εφόσον η αντλία έχει χρησιμοποιηθεί προηγουμένως για άλλου είδους εργασίες δεν μπορεί εν συνέχεια να χρησιμοποιηθεί για τον προαναφερθέντα λόγο.

2.1 Όρια λειτουργίας

- Θερμοκρασία αντλούμενου υγρού: από + 5°C έως + 50°C σε συμβατότητα με τα υλικά της αντλίας.
- Μέγιστη θερμοκρασία περιβάλλοντος: +40°C
- Μέγιστη πίεση λειτουργίας: 8bar (0,8MPa)

Στην πινακίδα στοιχείων (Εικόνα 5) αναγράφονται οι προδιαγραφές:

ΘΕΣΗ	ΠΕΡΙΓΡΑΦΗ
1	Τύπος αντλίας
2	Εύρος παροχής
3	Εύρος μανομετρικού ύψους
4	Ελάχιστο μανομετρικό ύψος
5	Αριθμός σταδίων
6	Τάση
7	Συχνότητα
8	Στροφές κινητήρα
9	Κλάση μόνωσης
10	Απορροφούμενη ισχύς ηλεκτραντλίας
11	Ονομαστικό ρεύμα
12	Ικανότητα συμπικνωτή
13	Κλάση προστασίας
14	Μέγιστη θερμοκρασία υγρού
15	Μέγιστη θερμοκρασία περιβάλλοντος
16	Μέγιστη πίεση λειτουργίας
17	Βάρος
18	Αριθμός σειράς
19-	Ημερομηνία παραγωγής

2.2 Στάθμη ηχητικής πίεσης

Η στάθμη ηχητικής πίεσης είναι μικρότερη από 70dB (LpA) για τα ακόλουθα μοντέλα: όλα τα μοντέλα

2.3 Μέγιστο μανομετρικό ύψος

Βλ. παράρτημα

2.4 Μεταφορά και αποθήκευση

Κατά την παράδοση, βεβαιωθείτε ότι η ηλεκτραντλία δεν έχει υποστεί ζημιές κατά τη μεταφορά. Σε αυτή την περίπτωση ενημερώστε αμέσως τον αντιπρόσωπο. Στάδια ελέγχου:

- Ελέγξτε το εξωτερικό της συσκευασίας.
- Αφαιρέστε τα υλικά συσκευασίας του προϊόντος.
- Επιθεωρήστε το προϊόν για να προσδιορίσετε η παρουσία τυχόν εξαρτημάτων που έχουν υποστεί ζημια.
- Επικοινωνήστε με τον αντιπρόσωπο σε περίπτωση που παρατηρηθούν τυχόν προβλήματα.

Χρησιμοποιήστε τη συσκευασία για την παράδοση του προϊόντος στον αντιπρόσωπο σε περίπτωση προβλήματος, διαφορετικά απορρίψτε όλα τα υλικά συσκευασίας σύμφωνα με τους ισχύοντες τοπικούς κανονισμούς.



ΚΙΝΔΥΝΟΣ

Μετακινήστε το προϊόν σύμφωνα με τους ισχύοντες κανονισμούς για την πρόληψη ατυχημάτων.

Κατά την αποθήκευση, το προϊόν πρέπει να προστατεύεται από υγρασία, σκόνη, πηγές θερμότητας, μηχανικές βλάβες και εξωτερικές ρυπάνσεις, ώστε να μην μεταβληθεί η ποιότητα του νερού που τίθεται στη συνέχεια σε επαφή με την αντλία.

ΚΕΦ. 3 ΕΓΚΑΤΑΣΤΑΣΗ

Εγκαταστήστε την αντλία σε μια επίπεδη επιφάνεια και στερεώστε την έτσι ώστε να αποτρέπεται η μετακίνησή της κατά την εκκίνηση και τη λειτουργία, διασφαλίζοντας ότι δεν υπάρχουν εμπόδια στην ομαλή ροή του αέρα φύξης που εκπέμπεται από τον ανεμιστήρα του κινητήρα. Στην περίπτωση που πρόκειται να χρησιμοποιησέτε το μηχανήμα για άντληση πόσιμου νερού θα πρέπει προηγουμένως να το πλύνετε ενδελεχώς. Το ίδιο ισχύει στην περίπτωση που η αντλία δεν έχει χρησιμοποιηθεί επί μακρόν.

Η αντλία πρέπει να εγκατασταθεί σε καλά αεριζόμενο χώρο, η σχετική υγρασία του περιβάλλοντος δεν πρέπει να υπερβαίνει το 50% στους 40°C χωρίς σχηματισμό συμπύκνωσης.

Βεβαιωθείτε ότι ο χώρος εγκατάστασης είναι επαρκώς μεγάλος ώστε να επιτρέπει τη συναρμολόγηση της αντλίας στο σύστημα και τις μετέπειτα εργασίες συντήρησης.

Βεβαιωθείτε ότι το δωμάτιο ή ο χώρος εγκατάστασης της αντλίας δεν μπορεί να πλημμυρίσει από διαρροές υγρού ή από άλλες αιτίες που μπορούν να βυθίσουν την αντλία.

Βεβαιωθείτε ότι η θερμοκρασία περιβάλλοντος δεν υπερβαίνει το όριο που προσδιορίζεται στην πινακίδα στοιχείων.



ΚΙΝΔΥΝΟΣ

Για να αποτραπούν τυχόν αστοχίες του συστήματος με κίνδυνο τραυματισμών, πρέπει να χρησιμοποιούνται σωληνώσεις, ρακόρ και εξαρτήματα που είναι κατάλληλα για τη μέγιστη πίεση λειτουργίας.



ΚΙΝΔΥΝΟΣ

Όλες οι συνδέσεις των σωληνώσεων πρέπει να πραγματοποιούνται σύμφωνα με τους ισχύοντες τοπικούς κανονισμούς και από ειδικευμένο προσωπικό.

Για να αποφευχθεί η ανάγκη εκκένωσης του συστήματος σε περίπτωση εργασιών συντήρησης στην αντλία, είναι σκόπιμο να τοποθετηθούν βαλβίδες διακοπής στην αναρρόφηση και την κατάθλιψη της αντλίας.



ΚΙΝΔΥΝΟΣ

Εάν η αντλία παραμένει σε λειτουργία με τη βαλβίδα κατάθλιψης κλειστή για περισσότερο από λίγα δευτερόλεπτα το υγρό υπερθερμαίνεται. Μην χρησιμοποιείτε την αντλία με τη βαλβίδα διακοπής στην κλειστή θέση στην πλευρά κατάθλιψης.

Η αντλία πρέπει να εγκατασταθεί έτσι ώστε να αποφεύγονται οι θύλακες αέρα στο σώμα και στις σωληνώσεις, ιδιαίτερα στην πλευρά αναρρόφησης της αντλίας.



Οι σωληνώσεις και οι βαλβίδες πρέπει να έχουν τις κατάλληλες διαστάσεις.

Οι αντλίες δεν πρέπει να καταπονούν μηχανικά την αναρρόφηση και την κατάθλιψη της αντλίας με υπερβολικά φορτία και υπερβολικές ροπές. Στην περίπτωση [άντλησης] πόσιμου νερού όλα τα εξαρτήματα που χρησιμοποιούνται πριν ή μετά την αντλία θα πρέπει να είναι εγκεκριμένα για επαφή με υγρά που προορίζονται για ανθρώπινη χρήση.

Εάν χρησιμοποιούνται εύκαμπτοι σωλήνες τοποθετήστε στην αναρρόφηση έναν ημίκαμπτο σωλήνα ώστε να αποφεύγονται οι περιορισμοί λόγω υποπίεσης στην αναρρόφηση.

Είναι σκόπιμο να τοποθετηθεί ένα φίλτρο στην είσοδο του σωλήνα αναρρόφησης στην περίπτωση που η αντλία χρησιμοποιείται για την άντληση νερού από πηγάδι ή δεξαμενή για την ανάκτηση όμβριων υδάτων.



ΚΙΝΔΥΝΟΣ

Ελέγχετε περιοδικά την κατάσταση του φίλτρου πραγματοποιώντας τον καθαρισμό ή την αντικατάστασή του.

Η αντλία είναι τοποθετημένη υπό θετικό ύψος αναρρόφησης όταν βρίσκεται κάτω από το επίπεδο του υγρού προς αναρρόφηση. Εικόνα 1

- Βαλβίδα διακοπής
- Βαλβίδα αντεπιστροφής
- Τάπα πλήρωσης

Η αντλία είναι τοποθετημένη με αρνητικό ύψος αναρρόφησης όταν βρίσκεται πάνω από το επίπεδο του υγρού προς αναρρόφηση. Εικόνα 2 (ή Εικόνα 3 μόνο με αντλία αυτόματης πλήρωσης)

- Βαλβίδα διακοπής
- Τάπα πλήρωσης
- Βαλβίδα αντεπιστροφής ή προαιρετική συσκευή ελέγχου με βαλβίδα αντεπιστροφής στο εσωτερικό του σωλήνα κατάθλιψης.
- Ποδοβαλβίδα (Ποτήρι)
- Βαλβίδα αντεπιστροφής στον σωλήνα αναρρόφησης (μόνο αντλία αυτόματης πλήρωσης Εικόνα 3)

Η σωστή εγκατάσταση της αντλίας είναι απαραίτητη για την πλήρωση.

- Τοποθετήστε την αντλία κοντά στο πηγάδι ή στη δεξαμενή για να διασφαλιστεί ότι ο σωλήνας αναρρόφησης είναι όσο το δυνατόν πιο βραχύς. Με αυτόν τον τρόπο ο χρόνος πλήρωσης μειώνεται, ιδιαίτερα όταν η διαφορά ύψους της αναρρόφησης είναι μεγαλύτερη.
- Χρησιμοποιήστε τουλάχιστον έναν σωλήνα αναρρόφησης με διάμετρο ίση με εκείνη του στομίου αναρρόφησης της αντλίας. Στην περίπτωση κατά την οποία η διαφορά ύψους της αναρρόφησης είναι μεγαλύτερη από 4m, χρησιμοποιήστε μεγαλύτερο τμήμα σωλήνα.
- Για να αποφευχθεί ο σχηματισμός περιδινίσεων αέρα ο σωλήνας αναρρόφησης πρέπει να είναι βυθισμένος τουλάχιστον 0,5m μέσα στο προς άντληση υγρό (Εικόνα 2, Εικόνα 3 H1 > 0,5m).
- Στο άκρο του σωλήνα αναρρόφησης τοποθετήστε μια ποδοβαλβίδα (ποτήρι) με φίλτρο (Εικόνα 2) ή μία βαλβίδα αντεπιστροφής στο στόμιο αναρρόφησης για την αντλία αυτόματης πλήρωσης (Εικόνα 3).
- Εξασφαλίστε την τέλεια στεγάνωση του σωλήνα αναρρόφησης.
- Χρησιμοποιήστε ευρείες καμπύλες για το τμήμα αναρρόφησης.

Για τις αντλίες αυτόματης πλήρωσης, βεβαιωθείτε ότι τηρείται το ελάχιστο ύψος H3 (μεταξύ του κέντρου του στομίου αναρρόφησης και της βαλβίδα αντεπιστροφής) ή H4 (μεταξύ του κέντρου του στομίου αναρρόφησης και του πρώτου σημείου λειτουργίας) του πίνακα ώστε να διασφαλίζεται το ύψος αναρρόφησης H2 (Εικόνα 3).

ΚΕΦ. 4 Ηλεκτρική σύνδεση



ΚΙΝΔΥΝΟΣ -Κίνδυνος ηλεκτρικών εκφορτίσεων

- Βεβαιωθείτε ότι οι τιμές τάσης και συχνότητας που αναγράφονται στην πινακίδα στοιχείων αντιστοιχούν με εκείνες του υπάρχοντος δικτύου τροφοδοσίας.
- Η ηλεκτρική σύνδεση πρέπει να πραγματοποιείται σύμφωνα με την ισχύουσα τοπική νομοθεσία.
- Πριν από οποιαδήποτε εργασία στην αντλία αποσυνδέστε την τροφοδοσία ισχύος. Βεβαιωθείτε ότι

η τροφοδοσία ισχύος δεν μπορεί να ενεργοποιηθεί κατά λάθος.

- Οι ηλεκτρικοί αγωγοί πρέπει να προστατεύονται ιδιαίτερα από υψηλές θερμοκρασίες, κραδασμούς και κρούσεις που μπορεί να προκαλέσουν μηχανικές ή χημικές βλάβες.
- Η ηλεκτρική γραμμή τροφοδοσίας πρέπει να είναι εφοδιασμένη με διάταξη προστασίας από

βραχυκύκλωμα, διαφορικό διακόπτη RCD (προστατευτική συσκευή παραμένουτος ρεύματος) υψηλής ευαισθησίας (30mA) και να καθιστάται ασφαλής με ασφάλεια βραδείας τήξης ή θερμομαγνητικό διακόπτη.

- Η ηλεκτρική γραμμή τροφοδοσίας πρέπει να είναι εφοδιασμένη με εξωτερικό γενικό διακόπτη με απόσταση ανοίγματος των επαφών σύμφωνα με τον ισχύοντα τοπικό κανονισμό.

4.1 Μονοφασικοί κινητήρες

Οι μονοφασικοί κινητήρες προστατεύονται από θερμικές υπερφορτώσεις και ρεύματος μέσω μιας θερμικής συσκευής ασφαλείας που είναι τοποθετημένη στην περιέλιξη. Η προστασία του κινητήρα επαναφέρεται αυτόματα όταν περάσει ο χρόνος που απαιτείται για την ψύξη του ηλεκτροκινητήρα. Βλ. "Σύντομος οδηγός σε περίπτωση προβλημάτων".

4.2 Τριφασικοί κινητήρες

Για τους τριφασικούς κινητήρες η προστασία πρέπει να εγκατασταθεί από τον χρήστη. Η ηλεκτρική προστασία πρέπει να έχει κατάλληλες διαστάσεις ώστε να παρέχεται προστασία από υπερφορτώσεις και βραχυκυκλώματα.

4.3 Ηλεκτρική σύνδεση

Οι ηλεκτρικές συνδέσεις πρέπει να πραγματοποιούνται σύμφωνα με το διάγραμμα που υπάρχει στο εσωτερικό του καλύμματος του πίνακα ακροδεκτών (βλ. Εικόνα 4).

ΚΕΦ. 5 ΛΕΙΤΟΥΡΓΙΑ

5.1 Πλήρωση αντλίας



ΚΙΝΔΥΝΟΣ

Η εκκίνηση της αντλίας είναι δυνατή μόνο μετά την πλήρωσή της με υγρό.



ΚΙΝΔΥΝΟΣ

Εάν η αντλία δεν χρησιμοποιείται για μεγάλα χρονικά διαστήματα, πριν από την εκκίνησή της είναι απαραίτητο να επαναληφθούν οι διαδικασίες πλήρωσης.

5.2 Εγκατάσταση της αντλίας κάτω από το επίπεδο του υγρού (θετικό ύψος αναρρόφησης). Εικόνα 1

- Κλείστε τη βαλβίδα διακοπής κατάντη της αντλίας (πλευρά κατάθλιψης).
- Ανοίξτε τη βαλβίδα διακοπής ανάντη της αντλίας (πλευρά αναρρόφησης).
- Ξεαφρίξτε την τάπα πλήρωσης για να είναι δυνατή η διαφυγή του αέρα, η πλήρης πλήρωση του σώματος της αντλίας και του σωλήνα αναρρόφησης με το υγρό, έως ότου από την οπή πλήρωσης αρχίσει να εξέρχεται το υγρό.
- Σφίξτε καλά την τάπα πλήρωσης.
- Εκκινήστε την αντλία και ανοίξτε αργά τη βαλβίδα διακοπής κατάντη (πλευρά κατάθλιψης) για να διασφαλιστεί η εξαέρωση του υπολειπόμενου αέρα που παραμένει στο σώμα της αντλίας και η συσσώρευση της πίεσης κατά την εκκίνηση.

**ΚΙΝΔΥΝΟΣ**

Η αντλία δεν πρέπει να λειτουργεί με κλειστή βαλβίδα διακοπής στην πλευρά κατάθλιψης. Η βαλβίδα εκτόνωσης πρέπει να ανοίξει μόλις η αντλία εκκινήσει για να αποφευχθεί τυχόν ζημιά λόγω υπερβολικής αύξησης της θερμοκρασίας του υγρού.

5.3 Εγκατάσταση της αντλίας μη αυτόματης πλήρωσης πάνω από το επίπεδο του υγρού (αρνητικό ύψος αναρρόφησης). Εικόνα 2

- Κλείστε τη βαλβίδα διακοπής κατάντη της αντλίας (πλευρά κατάθλιψης).
- Ανοίξτε τη βαλβίδα διακοπής ανάντη της αντλίας (πλευρά αναρρόφησης).
- Αφαιρέστε την τάπα πλήρωσης.
- Γεμίστε πλήρως με υγρό το σώμα της αντλίας και τον σωλήνα αναρρόφησης με ένα χωνί έως ότου από την οπή πλήρωσης δεν εξέρχεται πλέον υγρό.
- Κλείστε καλά την τάπα πλήρωσης.
- Εκκινήστε την αντλία και ανοίξτε αργά τη βαλβίδα διακοπής κατάντη στην πλευρά κατάθλιψης για να διασφαλιστεί η εξαέρωση του υπολειπόμενου αέρα που παραμένει στο σώμα της αντλίας και η συσσώρευση της πίεσης κατά την εκκίνηση.

**ΚΙΝΔΥΝΟΣ**

Η αντλία δεν πρέπει να λειτουργεί με κλειστή βαλβίδα διακοπής στην πλευρά κατάθλιψης. Η βαλβίδα κατάθλιψης πρέπει να ανοίξει μόλις η αντλία εκκινήσει για να αποφευχθεί τυχόν ζημιά λόγω της υπερβολικής αύξησης της θερμοκρασίας του υγρού.

**ΚΙΝΔΥΝΟΣ**

Στην περίπτωση κατά την οποία η αντλία δυσκολεύεται να αυξήσει την πίεση, επαναλάβετε τις διαδικασίες 1 έως 6.

5.4 Εγκατάσταση της αντλίας αυτόματης πλήρωσης πάνω από το επίπεδο του υγρού (αρνητικό ύψος αναρρόφησης). Εικόνα 2, Εικόνα 3 και "Εγκατάσταση", Πίνακας 1.

- Βεβαιωθείτε ότι ο σωλήνας κατάντη της αντλίας είναι ελεύθερος (πλευρά κατάθλιψης).
- Ανοίξτε τη βαλβίδα διακοπής κατάντη της αντλίας (πλευρά κατάθλιψης).
- Ανοίξτε τη βαλβίδα διακοπής ανάντη της αντλίας (πλευρά αναρρόφησης) για εγκατάσταση Εικόνα 2.
- Ανοίξτε μια βάνα κοντά στην αντλία ώστε να είναι δυνατή η εξαέρωση.
- Αφαιρέστε την τάπα πλήρωσης.
- Εάν υπάρχει τάπα πλήρωσης στον σωλήνα κατάντη της αντλίας (πλευρά κατάθλιψης), αφαιρέστε την τάπα και χρησιμοποιήστε την οπή για την πλήρωση. Διαφορετικά χρησιμοποιήστε την οπή πλήρωσης της αντλίας.
- Γεμίστε πλήρως με υγρό το σώμα της αντλίας και τον σωλήνα αναρρόφησης (Εικόνα 2) ή γεμίστε μόνο το σώμα της αντλίας (Εικόνα 3) με ένα χωνί έως ότου από την οπή πλήρωσης δεν εξέρχεται πλέον υγρό.
- Κλείστε την τάπα πλήρωσης της αντλίας.
- Εάν υπάρχει οπή πλήρωσης στον σωλήνα συνεχίστε την πλήρωση του σωλήνα και της αντλίας έως ότου το υγρό δεν εξέρχεται πλέον και από αυτή τη δεύτερη οπή.
- Τοποθετήστε τη δεύτερη τάπα πλήρωσης.
- Εκκινήστε την αντλία και περιμένετε να ξεκινήσει η άντληση του υγρού. Η αντλία μπορεί να λειτουργήσει για 5 λεπτά για να επιχειρήσει την αναρρόφηση του υγρού. Εάν η αντλία δεν αναπτύσσει πίεση και παροχή, επαναλάβετε τα βήματα 1 έως 11.

Η βαλβίδα αντεπιστροφής στην Εικόνα 3 χρησιμεύει για να εμποδίζει την εκκένωση της αντλίας λόγω δημιουργίας σιφονιού κατά τη διακοπή, έτσι ώστε το υγρό να παραμένει στο σώμα της αντλίας για την επόμενη εκκίνηση.

**ΚΙΝΔΥΝΟΣ**

Χωρίς ποδοβαλβίδα ή βαλβίδα αντεπιστροφής στο στόμιο αναρρόφησης, η πλήρωση πρέπει να επαναλαμβάνεται πριν από κάθε εκκίνηση.

**ΚΙΝΔΥΝΟΣ**

Στην περίπτωση κατά την οποία η αντλία δυσκολεύεται να αυξήσει την πίεση, επαναλάβετε τις εργασίες 1 έως 11. Εάν μετά από πολλές προσπάθειες η αντλία δεν λειτουργεί σωστά, ανατρέξτε στην ενότητα αντιμετώπιση προβλημάτων "Σύντομος οδηγός σε περίπτωση προβλημάτων".

**ΚΙΝΔΥΝΟΣ**

Λειτουργία με μετατροπέα συχνότητας

Εάν η αντλία είναι συνδεδεμένη με μετατροπέα συχνότητας κατά την εκκίνηση, η αντλία πρέπει να λειτουργεί στη μέγιστη ταχύτητα. Εάν η πλήρωση της αντλίας δεν πραγματοποιηθεί μέσα σε 5 λεπτά, σταματήστε τον κινητήρα και επαναλάβετε τις διαδικασίες 1 έως 11.

5.5 Έλεγχος κατεύθυνσης περιστροφής (τριφασικός κινητήρας).

- Εντοπίστε το βέλος που δείχνει την κατεύθυνση περιστροφής πάνω στην αντλία ή στο κάλυμμα του ανεμιστήρα.
- Εκκινήστε τον κινητήρα.
- Ελέγξτε την κατεύθυνση περιστροφής κοιτάζοντας την ηλεκτραντλία από την πλευρά του ανεμιστήρα του κινητήρα.
- Σταματήστε τον κινητήρα.
- Αν η κατεύθυνση περιστροφής είναι λανθασμένη, αποσυνδέστε την τροφοδοσία ισχύος.
- Στον πίνακα ακροδεκτών του κινητήρα της τριφασικής ηλεκτραντλίας ή στον ηλεκτρικό πίνακα αλλάξτε τη θέση μεταξύ των δύο φάσεων του καλωδίου τροφοδοσίας.
- Ελέγξτε πάλι την κατεύθυνση περιστροφής.



ΚΙΝΔΥΝΟΣ

Βεβαιωθείτε ότι η τροφοδοσία ισχύος δεν μπορεί να ενεργοποιηθεί κατά λάθος.

5.6 Έναρξη λειτουργίας της αντλίας



ΚΙΝΔΥΝΟΣ

Χρησιμοποιήστε την ηλεκτραντλία στο εύρος επιδόσεων που παρατίθεται στην πινακίδα στοιχείων.



ΚΙΝΔΥΝΟΣ

Πρέπει να αποφεύγεται απολύτως η λειτουργία της αντλίας με κλειστή τη βαλβίδα διακοπής ανάντη (πλευρά αναρρόφησης). Η εν ξηρώ λειτουργία της αντλίας μπορεί να προκαλέσει υπερθέρμανση και ζημιά στην αντλία.



ΚΙΝΔΥΝΟΣ

Μην λειτουργείτε την ηλεκτραντλία με εντελώς κλειστή τη βαλβίδα διακοπής κατόντη (πλευρά κατάθλιψης). Εάν στο εσωτερικό του συστήματος το νερό φτάσει σε πολύ υψηλές θερμοκρασίες, υπάρχει κίνδυνος βλάβης της συσκευής και εγκαυμάτων σε περίπτωση εκροής του υγρού. Χρειάζεται να απενεργοποιηθεί η αντλία επιτρέποντας την ψύξη του συστήματος.



ΚΙΝΔΥΝΟΣ

Μην χρησιμοποιείτε την αντλία σε περίπτωση σπληαίωσης, διαφορετικά θα προκληθεί βλάβη στα υδραυλικά εξαρτήματα.



ΚΙΝΔΥΝΟΣ

Η πίεση στην πλευρά κατόντη της αντλίας (πλευρά κατάθλιψης) ποτέ δεν πρέπει να υπερβαίνει τη μέγιστη πίεση λειτουργίας PN που αναγράφεται στην πινακίδα στοιχείων της αντλίας, βλ. "Όρια λειτουργίας" Εικόνα 5. Η πίεση κατόντη της αντλίας ορίζεται από το άθροισμα της πίεσης που παρέχεται από την αντλία και της πίεσης στην πλευρά αναρρόφησης (βαρύτητα για εγκαταστάσεις με θετικό ύψος αναρρόφησης, υδραγωγείο ή σύστημα ύδρευσης όπου επιτρέπεται ή απαιτείται).

- Βεβαιωθείτε ότι οι βαλβίδες διακοπής κατόντη της αντλίας (πλευρά κατάθλιψης) και ανάντη της αντλίας είναι στην ανοικτή θέση.
- Εκκινήστε την αντλία.
- Εάν η αντλία δεν εκκινείται σωστά επιτυγχάνοντας τις συνθήκες λειτουργίας σε σύντομο χρονικό διάστημα, απενεργοποιήστε την αντλία.
- Επαναλάβετε το στάδιο "Πλήρωση αντλίας".

ΚΕΦ. 6 Συντήρηση



ΚΙΝΔΥΝΟΣ - Κίνδυνος ηλεκτρικών εκφορτίσεων

Πριν από οποιαδήποτε εργασία συντήρησης στην αντλία, απουσιάζετε την τροφοδοσία ισχύος. Βεβαιωθείτε ότι η τροφοδοσία ισχύος δεν μπορεί να ενεργοποιηθεί κατά λάθος.



ΚΙΝΔΥΝΟΣ

Ανατρέξτε στην ενότητα "Υποδείξεις ασφαλείας".

- Υπό κανονικές συνθήκες, οι αντλίες δεν απαιτούν καμία προγραμματισμένη συντήρηση.
- Για την πρόληψη πιθανών ζημιών είναι σκόπιμο να ελέγχεται περιοδικά η παρεχόμενη πίεση και η απορροφούμενη ισχύς. Η μείωση της πίεσης αποτελεί ένδειξη φθοράς της ηλεκτραντλίας. Η αύξηση της απορροφούμενης ισχύος αποτελεί ένδειξη ανώμαλων μηχανικών

τριβών στην ηλεκτραντλία.

- Ενδέχεται να απαιτούνται εργασίες έκτακτης συντήρησης για τον καθαρισμό της ηλεκτραντλίας και την αντικατάσταση των φθαρμένων εξαρτημάτων.

- Εάν η αντλία πρέπει να παραμείνει εκτός χρήσης για μεγάλες χρονικές περιόδους (π.χ. μια ολόκληρη σεζόν), συνιστάται η πλήρης εκκένωση της, η έκπλυση με καθαρό νερό και η φύλαξη της σε στεγνό μέρος.

ΚΕΦ. 7 Σύντομος οδηγός σε περίπτωση προβλημάτων



ΚΙΝΔΥΝΟΣ

Ανατρέξτε στην ενότητα "Υποδείξεις ασφαλείας".

7.1 Η αντλία δεν λειτουργεί

- Απουσία τροφοδοσίας ισχύος = ενεργοποιήστε τον διακόπτη, βεβαιωθείτε ότι οι ηλεκτρικές συνδέσεις δεν είναι χαλαρές ή ελαττωματικές
- Ελέγξτε την τάση δικτύου
- Καμένη ασφάλεια = βεβαιωθείτε ότι τα καλώδια και οι σχετικές συνδέσεις δεν παρουσιάζουν ελαττώματα και αντικαταστήστε την ασφάλεια
- Ενεργοποίηση θερμικής προστασίας στον μονοφασικό κινητήρα = η επαναφορά γίνεται αυτόματα με την ψύξη του κινητήρα
- Ενεργοποίηση του διακόπτη προστασίας κινητήρα = βεβαιωθείτε ότι τα καλώδια και οι σχετικές συνδέσεις δεν παρουσιάζουν ελαττώματα, βεβαιωθείτε ότι η αντλία δεν παρουσιάζει μηχανική εμπλοκή, ελέγξτε εάν η περιέλιξη της αντλίας έχει υποστεί βλάβη και πρέπει να αντικατασταθεί.
- Η γραμμική ηλεκτρικής τροφοδοσίας παρουσιάζει βλάβη = αντικαταστήστε την
- Μηχανική εμπλοκή αντλίας = πραγματοποιήστε καθαρισμό

7.2 Οι αντλία σταματάει μετά από ένα σύντομο χρονικό διάστημα λειτουργίας λόγω ενεργοποίησης των διατάξεων προστασίας του κινητήρα

- περιβολική απορροφούμενη ισχύς = ελέγξτε την κατάσταση λειτουργίας της αντλίας
- Υπάρχουν ξένα σώματα που εμποδίζουν το υδραυλικό σύστημα = καθαρίστε το υδραυλικό σύστημα
- Λείπει μία φάση στην τροφοδοσία ισχύος (τριφασικός κινητήρας) = έλεγχος τροφοδοσίας ισχύος
- Ενεργοποίηση θερμικής προστασίας του μονοφασικού κινητήρα = η επαναφορά γίνεται αυτόματα με την ψύξη του κινητήρα, ελέγξτε τις συνθήκες εγκατάστασης
- Ρύθμιση θερμικής προστασίας ή ασφάλειας ακατάλληλες = ελέγξτε τις διατάξεις προστασίας με το ονομαστικό ρεύμα της αντλίας
- Καλώδιο τροφοδοσίας χαλασμένο = αντικαταστήστε το εξάρτημα
- Κινητήρας χαλασμένος = αντικαταστήστε το εξάρτημα

7.3 Η αντλία εκκινείται αλλά δεν διοχετεύει υγρό

- Αντλία χωρίς πλήρωση = επαναλάβετε τις οδηγίες που περιλαμβάνονται στην ενότητα "Πλήρωση της αντλίας"
- Η αντλία αναρροφά αέρα = ελέγξτε το επίπεδο του υγρού, τη λειτουργία της τής ποδοβαλβίδας και τον σωλήνα αναρρόφησης
- Εμπλοκή ποδοβαλβίδας στη θέση κλεισίματος = αντικαταστήστε ή καθαρίστε τη βαλβίδα
- Μόνο για αντλίες αυτόματης πλήρωσης: Η στήλη του υγρού πάνω από τη βαλβίδα αντεπιστροφής στον σωλήνα κατάθλιψης εμποδίζει την αναρρόφηση πλήρωσης της αντλίας =
- Εκκενώστε τον σωλήνα κατάθλιψης. Βεβαιωθείτε ότι η βαλβίδα αντεπιστροφής δεν συγκρατεί το υγρό στον σωλήνα κατάθλιψης. Επαναλάβετε τη διαδικασία εκκίνησης.

7.4 Οι επιδόσεις της αντλίας είναι χαμηλές

- Σωλήνες φραγμένοι = ελέγξτε τους σωλήνες
- Λανθασμένη περιστροφή στροφείου (τριφασικός κινητήρας) = ελέγξτε την κατεύθυνση περιστροφής
- Μη σωστή πλήρωση αντλίας = επαναλάβετε τις οδηγίες που περιλαμβάνονται στην ενότητα "Πλήρωση της αντλίας"
- Μόνο για αντλίες αυτόματης πλήρωσης: η εσωτερική βαλβίδα δεν έχει κλείσει = κλείστε σταδιακά μια βάνα έως ότου γίνει ορατή μια αύξηση της πίεσης ή της ροής. Στη συνέχεια, ανοίξτε σταδιακά τη βάνα έως ότου επιτευχθεί η απαιτούμενη παροχή.

7.5 Οι επιδόσεις της αντλίας είναι ασταθείς

- Η πίεση αναρρόφησης της αντλίας είναι πολύ χαμηλή ή υπάρχει σπληαίωση = ελέγξτε τις συνθήκες της εισόδου της αντλίας
- Ο σωλήνας αναρρόφησης είναι μερικώς φραγμένος από ακαθαρσίες = καθαρίστε πάλι τον σωλήνα
- αναρρόφησης
- Διαρροή στον σωλήνα αναρρόφησης = επισκευάστε ή αντικαταστήστε τον σωλήνα αναρρόφησης
- Αέρας στον σωλήνα αναρρόφησης = εξασερώστε τον σωλήνα αναρρόφησης, επαναλάβετε τις οδηγίες "Πλήρωση της αντλίας"
- Μόνο αντλίες αυτόματης πλήρωσης: Η διαφορετική πίεση στο εσωτερικό της αντλίας είναι πολύ χαμηλή = κλείστε σταδιακά μία βάνα έως ότου σταθεροποιηθεί η πίεση κατάθλιψης και μειωθεί ο θόρυβος.

7.6 Αντίθετη περιστροφή κατά την απενεργοποίηση της αντλίας

- Ο ποδοβαλβίδα ή η βαλβίδα αντεπιστροφής παρουσιάζουν βλάβη ή εμπλοκή στην ανοικτή θέση = αφαιρέστε και καθαρίστε ή αντικαταστήστε τις βαλβίδες
- Διαρροή στον σωλήνα αναρρόφησης = αφαιρέστε και επισκευάστε τον σωλήνα αναρρόφησης

ΚΕΦ. 8

Αποσυρμολόγηση και απόρριψη



ΚΙΝΔΥΝΟΣ -Κίνδυνος ηλεκτρικών εκφορτίσεων

Πριν από οποιαδήποτε εργασία στην αντλία, αποσυνδέστε την τροφοδοσία ισχύος. Βεβαιωθείτε ότι η τροφοδοσία ισχύος δεν μπορεί να ενεργοποιηθεί κατά λάθος.

- Αποσυνδέστε ηλεκτρικά την αντλία από το σύστημα ακολουθώντας τους κανόνες ασφαλείας
- Ανοίξτε το πλησιέστερο προς την αντλία σημείο λειτουργίας για να εκτονωθεί η πίεση του συστήματος.
- Πριν από την αποσυρμολόγηση, κλείστε τις βαλβίδες διακοπής στην πλευρά κατάθλιψης και επίσης τη βαλβίδα διακοπής στην πλευρά αναρρόφησης, εάν υπάρχει.



ΚΙΝΔΥΝΟΣ

Δώστε προσοχή στη θέση της οπής πλήρωσης που χρησιμοποιείται ως στόμιο εξαέρωσης. Βεβαιωθείτε ότι το υγρό στην έξοδο δεν μπορεί να προκαλέσει βλάβες σε άτομα ή αντικείμενα.

- Ξεοφίξτε την τάπα πλήρωσης για να μειωθεί η πίεση του υγρού που παραμένει μεταξύ των δύο βαλβίδων.
- Αφαιρέστε την τάπα εκκένωσης από το σώμα της αντλίας για να εκκενωθεί εντελώς η αντλία.

Η απόρριψη αυτού του προϊόντος ή των εξαρτημάτων του θα πρέπει να γίνεται σύμφωνα με τους τοπικούς κανόνες χρησιμοποιώντας τα δημόσια ή ιδιωτικά συστήματα αποκομίδης απορριμμάτων.

BÖLÜM	TANIMLAMA	SAYFA
1	GÜVENLİK TALİMATLARI	161
2	KULLANIM	163
3	MONTAJ	164
4	ELEKTRİK BAĞLANTISI	166
5	ÇALIŞTIRMA	166
6	BAKIM	169
7	DÜZENSİZLİK DURUMLARI İÇİN ÖZET KILAVUZ	169
8	SÖKME VE İMHA	170
-	GARANTİ SARTLARI	200

Orijinal belgenin tercümesi

Satın aldığınız ürün, yüksek performanslı ve kaliteli bir üründür. Bu ürünün beklentilerinizi en iyi düzeyde karşılayabilmesi için kullanım kılavuzuna uygun kurulum yapınız. Uygunsuz kullanımdan kaynaklı hasarlar garantinin geçersiz kalmasına neden olur. Bu kılavuz ürünün ayrılmaz parçasıdır; ilk çalıştırmada ve ürünün düzgün kullanılması ve bakımının yapılmasını sağlamak için bu kılavuza başvurulması gerekir.

Kılavuzda belirtilen işaretlere dikkat ediniz!

İNÇİ BÖLÜM 1 GÜVENLİK TALİMATLARI

Bu kullanım kılavuzu kurulum, işleyiş ve bakım sırasında dikkat edilmesi gereken temel bilgileri içerir. Kullanım talimatlarının, montaj ve çalıştırma öncesinde kurulum yapan kişi ve personel/yönetici tarafından okunması çok önemlidir. Bu talimatlar daima, pompamın bulunduğu ve kurulduğu yerde hazır bulundurulmalıdır.

Güvenlik talimatlarına uyulmaması, cihazın garanti dışı kalmasına sebep olabilir.

Bu kullanım kılavuzundaki güvenlik talimatları aşağıdaki sembollerle işaretlenmiştir. Bunlara uyulmaması tehlikeye yaratabilir.



TEHLİKE

Kişi için genel tehlike



TEHLİKE - ELEKTRİK ÇARPMA RISKİ

Yüksek gerilim tehlikesi

DİKKAT!

Makineler ve işletim tehlikesi

1.1 ÇALIŞANLARIN EĞİTİLMESİ

Çalışanlar işletme, bakım, muayene ve montaj için belirli bir yeterlilik seviyesinde olmalı ve kullanım kılavuzunu bütün ayrıntılarıyla okumalıdır. Sorumluluk alanları düzenlenmesi, yeterlilik ve çalışanların izlenmesi, tam yetkili bir operatör tarafından gerçekleştirilmelidir. Çalışanların bazıları gerekli bilgi düzeyinden yoksunsa hepsine aynı eğitim öğretimi sağlamak gerekir.

1.2 İŞLEMLERİN EMNİYET BİLİNCİYLE GERÇEKLEŞTİRİLMESİ

Kullanım kılavuzundaki güvenlik talimatlarına, kazaların önlenmesi konusunda ulusal düzeydeki düzenlemelere ve çalışma ve iş güvenliği hakkında yürürlükte olan düzenlemelere uyunuz.

1.3 OPERATÖR/KULLANICI İÇİN GÜVENLİK TALİMATLARI

Yürürlükteki hükümler, güvenlik için yerel yönetmelikler ve hükümler dikkate alınmalıdır.

Yüksek gerilimden kaynaklanacak tehlikelerin önüne geçiniz. Yürürlükteki yönetmelikleri dikkate alınız.

1.4 MONTAJ, MUAYENE VE BAKIM İÇİN GÜVENLİK TALİMATLARI

Makinede yapılacak değişiklikler, sadece üreticinin izni doğrultusunda gerçekleştirilebilir. Üreticiden elde edilecek orijinal yedek parça ve aksesuarların kullanılması güvenli bir kullanım sağlayacaktır. Başka parçaların kullanılmasından doğabilecek sonuçlardan dolayı sorumluluk kabul edilmez. Suyla temas halindeki tüm malzemeler test edilip onaylandıgından, yalnızca orijinal yedek parçaların kullanılması istenmektedir.

1.5 ÖZERK DEĞİŞİKLİKLER VE YEDEK PARÇA ÜRETİMİ

Modificările maşinii sunt permise numai cu acordul producătorului. Piesele de schimb originale și accesorii autorizate de către producător garantează siguranța. Utilizarea altor piese duce la anularea răspunderii pentru consecințele care ar putea să rezulte. Toate materialele care vin în contact cu apa sunt testate și aprobate; din acest motiv, este recomandat să folosiți exclusiv piese de schimb originale.

1.6 İZİN VERİLMEYEN ÇALIŞMA MODU

Sadece doğru kullanıldığı takdirde makinenin güvenli çalışması garanti edilir. "Teknik Özellikler" bölümünde belirtilen sınırlar hiçbir koşulda aşılmamalıdır.

1.7 KAZALARIN ÖNLENMESİNE İLİŞKİN AÇIKLAMALAR

Asla tek başınıza çalışmayınız; daima koruyucu kask ve gözlükler takıp emniyetli ayakkabılar giyiniz; bunların yanı sıra gerekirse emniyet kemeri kullanınız.

Kaynak aletini veya elektrikli cihazları kullanmadan önce, patlama tehlikesi olup olmadığını kontrol ediniz. Temizliğinize ve sağlığınıza dikkat ediniz.

Çalışma alanında hiçbir zehirli gaz olmadığından emin olunuz.

İş güvenliği ile ilgili yönetmeliklere uyunuz ve ilk yardım çantası bulundurunuz.

Bazı durumlarda pompa ve birleşenleri ısınabileceğinden, yanıklara karşı dikkatli olunuz.

Patlama riski olan alanlarda montaj için özel düzenlemeler vardır!

AB ülkeleri için: Bu cihaz, fiziksel, duyuşsal veya zihinsel kabiliyetleri sınırlı veya deneyim ve bilgi açısından sınırlı kişiler ile 8 yaş ve üzeri çocuklar tarafından gözetim altında bulundurulmaları veya cihazın güvenli kullanımı konusunda talimat verilmiş olmaları ve dahil olan tehlikelerin farkında olmaları şartıyla kullanılabilir. Çocukların cihazla oynamalarına izin verilmemelidir. Temizlik ve kullanıcı bakımı gözetim altında olmadıkça çocuklar tarafından yapılmamalıdır.

AB dışı ülkeler için: Bu ürün, gözetim altında bulundurulmadıkça veya güvenliklerinden sorumlu bir kişi tarafından nasıl kullanılacağı konusunda bilgi verilmedikçe fiziksel, duyuşsal veya zihinsel kabiliyetleri düşük ya da deneyim ve bilgiden yoksun kişilerce (çocuklar dahil) kullanılmaya uygun değildir. Ürünle oynamadıklarından emin olmak için çocuklar gözetim altında bulundurulmalıdır.



TEHLİKE - ELEKTRİK ÇARPMA RISKİ

Pompa veya kontrol panelindeki elektrik tesisatı üzerindeki düzenlemeler sadece yetkili bir elektrikli tarafından yapılmalıdır.



TEHLİKE - ELEKTRİK ÇARPMA RISKİ

Sadece, yüksek hassasiyetli bir diferansiyel anahtarıyla kontrol edilmiş, güvenlik normlarına uygun prizlere pompayı bağladığınızdan emin olunuz (RCD, 30 mA).



TEHLİKE - ELEKTRİK ÇARPMA RISKİ

Her müdahaleden önce pompayı elektrik fişinden çekiniz.



TEHLİKE - ELEKTRİK ÇARPMA RISKİ

Güç kablosunda mekanik veya kimyasal hasar olup olmadığını kontrol ediniz. Kablo hasarlı veya bükülmüşse değiştiriniz.

İNİCİ BÖLÜM 2

KULLANIM

Multi EVO pompa, askıda katı madde, lif veya pompaya kimyasal veya mekanik olarak zarar verebilecek aşındırıcı malzemeleri içermeyen temiz sıvıların pompalanmasında kullanılan, çalışmaya kendinden hazırlanan veya hazırlanmayan tipte, yatay, çok aşamalı bir pompadır; pompa, yapımında kullanılan malzemelerle uyumlu olmayan sıvılar için uygun değildir. Multi EVO pompa asitli ve/veya korozyona uğratici maddeler için kullanılmamalıdır.

Pompa, aşağıdaki sistemlere su pompalamak için de kullanılabilir:

- su dağıtım sistemleri
- sulama
- yağmur suyunun geri kazanımı



TEHLİKE

Yanıcı ve/veya patlayıcı sıvıların pompayı kullanmayınız.



TEHLİKE

Pompanın yanlış kullanımı kişiler ya da eşyalar üzerinde hasarlara ve/veya yaralanmalara sebep olabilir. Ürünün yanlış kullanımı garantiyi geçersiz kılacaktır.

NOT

Pompa, insan kullanımına yönelik içme suyu ile birlikte kullanılmaya uygundur (D.M.174 ve ACS). Pompanın insan tüketimine yönelik sudan farklı maddelerle kullanılması halinde, ikinci seferinde bu su için kullanılamaz.

2.1 ÇALIŞMA SINIRLARI

- Pompalanan sıvının sıcaklığı: +5°C ve +50°C arasında, pompanın malzemeleriyle uyumlu olmalıdır.
- Maksimum oda sıcaklığı: +40°C;
- Maksimum işletme basıncı: 8 bar (0,8 MPa)

tablodaki (Şekil 5) teknik özellikler:

POZ	DESCRİERE
1	Pompa tipi
2	Akış aralığı
3	Yaygınlık aralığı
4	Asgari yaygınlık
5	Düzyen numarası
6	Gerilim
7	Frekans
8	Motor devri
9	İzolasyon sınıfı
10	Elektrikli pompa tarafından emilen kuvvet
11	Sözde akım
12	Kodansatörün kapasitesi
13	Koruma sınıfı
14	Sıvının maksimum sıcaklığı
15	Maksimum oda sıcaklığı
16	Maksimum işletme basıncı
17	Ağırlık
18	Seri numarası
19-	Üretim tarihi

2.2 SES BASINCI SEVİYESİ

Ses basıncı seviyesi aşağıdaki modeller için 70dB'den (LpA) daha azdır: Tüm modeller

2.3 MAKSİMUM YAYGINLIK

Eke bakınız

2.4 TAŞIMA VE DEPOLAMA

Teslim alırken, elektrikli pompanın nakliye sırasında hasar görüp görmediğini kontrol ediniz; hasar görmüşse hemen satıcınızla irtibata geçiniz. Hasar görüp görmediğine bakmak için:

- Ambalajı kontrol ediniz;
- Ürünün ambalaj içindeki parçalarını çıkartınız;
- Hasarlı parça olup olmadığını görmek için ürünü inceleyiniz;
- Eğer herhangi bir hasar görürseniz satıcınıza başvurunuz.

Eğer arıza varsa satıcıya ürünü iade etmek üzere aynı ambalajı kullanınız, aksi takdirde yerel düzenlemelere uygun bir şekilde ambalaj malzemelerini imha ediniz.



TEHLİKE

Ürünü, geçerli güvelik yönetmeliklerine uygun bir şekilde taşıyınız.

kaynakları, mekanik hasarlardan ve su kalitesinin etkilenmemesi amacıyla, daha sonra pompa ile temas edecek parçaları dışarıdan gelebilecek kirlere koruyunuz.

İNCI BÖLÜM 3 MONTAJ

Pompayı düz bir zemine yerleştiriniz ve fan motorundan yayılan soğutma havasının normal akışı için herhangi bir engel bulunmadığından emin olarak, pompayı başlatma ve çalışma sırasında hareket etmeyecek şekilde emniyete alınız. Kurulumun içme suyu ile kullanılmak üzere yapılması halinde, kurulumdan önce pompada yıkama yapın. Pompanın uzun süre atıl beklediği durumlarda da yıkama uygulaması yapın.

Pompa, iyi havalandırılan bir alana monte edilmelidir, ortamın bağıl nem oranı, yoğunlaşma olmaksızın %50'den (40°C) daha yüksek olmamalıdır.

Kurulum yapılacak yerin, monte edilecek pompa sistemi ve sonrasındaki bakım işlemleri için yeterince büyük olduğundan emin olunuz.

Pompanın monte edileceği odanın veya yerin, olası su kaçaqları ya da pompanın kendisinden kaynaklanacak diğer olaylar sırasında su basmayacağından emin olunuz.

Oda sıcaklığının, tabloda belirtilen değerlerden daha yüksek olmadığına emin olunuz.



TEHLİKE

Yaralanma riski olan sistem çöktüşlerini engellemek için maksimum çalışma basıncına uygun borular, parçalar ve aksesuarlar kullanınız.



TEHLİKE

Tüm boru bağlantıları, yerel düzenlemelere uygun ve kalifiye personel tarafından yapılmalıdır.

Pompa üzerinde yapılacak bakım sırasında, kurulmuş sistemi boşaltmak zorunda kalmamak için emiş tüplerinin ve dağıtım pompası üzerine kapatma vanalarını yerleştirmenizi öneririz.



TEHLİKE

Eğer pompa, dağıtım vanası kapalı bir şekilde birkaç saniyeden fazla çalışırsa sıvı ısınır. Dağıtım üzerindeki kesme vanası kapalı konumdayken pompayı kullanmayınız.

Özellikle pompanın emiş tarafındaki gövde ve borulardaki hava boşluklarını önlemek için pompa kurulmuş olmalıdır



Borular ve vanalar doğru boyda olmalıdır.

Boru hatları mekanik olarak emişi ve dağıtım pompasını yüklerle ve aşırı torkla sıkıştırmamalıdır. İçme suyu söz konusu olduğunda pompanın öncesinde ve sonrasında kullanılan tüm malzemeler, insan tüketimine yönelik suyla temasa uygun olmalıdır.

Eğer esnek borular kullanılacaksa emişin yaratacağı vakumlama yüzünden daralmaları önlemek için emişe yarı sert bir boru monte ediniz.

Pompa bir kuyudan ya da yağmur suyunun geri kazanımı için olan bir su tankından su pompalamak için kullanılıyorsa emme borusunun girişine bir filtre takmanızı öneririz.



TEHLİKE

Filtrenin durumunu periyodik olarak kontrol edip temizleyiniz ya da bir benzeriyle değiştiriniz.

Pompanın emdiği sıvının altta olması durumunda, pozitif emişli sistem monte edilir. Şekil 1

- Kapatma vanası
- Tek yönlü vana
- Doldurma kapağı

Pompanın emdiği sıvının üstte olması durumunda, negatif emişli sistem monte edilir. Şekil 2 (veya Şekil 3, sadece kendinden emişli pompa için)

- Kapatma vanası
- Doldurma kapağı
- Emiş tüpü üzerindeki tek yönlü vana (Yalnızca kendinden emişli pompa için Şekil 3)
- İsteğe bağlı tek yönlü vana ya da dağıtım borusu üzerindeki iç tek yönlü vanayla kontrol cihazı
- Ayak vanası

Pompanın doğru kurulumu çekiş için gereklidir.

- Emiş borusunu mümkün olduğunca kısa tutmayı sağlamak için pompayı, tankın ya da kuyunun yakınına yerleştiriniz. Böylece çekme süresi, özellikle yüksek irtifada emiş olması durumunda azalır;
- En azından, pompanın emiş ağzının çapına eşit bir emiş borusu kullanınız. Emiş yükseklik farkı 4 metreden fazla olması durumunda, borunun büyük bir kısmını kullanınız.
- Hava sıkışmalarını önlemek için emiş borusunu en azından pompalanacak sıvının 0,5 metre altına daldırınız (Şekil 2, Şekil 3 H1>=0,5 m);
- Emiş borusunun sonuna filtreli bir ayak vanası (Şekil 2) ya da kendinden emişli pompa için emiş ağzına tek yönlü vana (Şekil 3) takınız.
- Emiş borusunda kesin sızdırmazlık sağlayınız;
- Emiş yolu için geniş dirsekler kullanınız;

Kendinden emişli pompalar için emiş yüksekliğinin H2 (Şekil 3) olmasını sağlamak için tablodaki minimum yüksekliğin H3 (emiş ağzının merkezi ve tek yönlü vana arasındaki) veya H4 (emiş ağzının merkezi ve ilk başlama noktası arasındaki) olduğundan emin olunuz.

INCI BÖLÜM 4 ELEKTRİK BAĞLANTISI



TEHLİKE - ELEKTRİK ÇARPMA RISKİ

- Mevcut şebeke bağlantısının tablodaki gerilim ve frekansla aynı olduğundan emin olunuz.
- Elektrik bağlantısı yerel normlar doğrultusunda inşa edilmelidir.
- Pompaya herhangi bir müdahalede bulunmadan önce elektrikle bağlantısını kesiniz. Elektrik bağlantısının yanlışlıkla harekete geçmeyeceğinden emin olunuz.
- Elektrik iletkenleri özellikle yüksek

sıcaklıklardan, titreşimlerden ve herhangi bir mekanik ya da kimyasal hasardan doğabilecek şoklardan korunmalıdır.

- Elektrik hattı kısa devre koruması için bir cihazla, yüksek hassasiyeti olan (30 mA) bir kaçak akım rölesiyle (kaçak akım cihazı) donatılmış ve geciktirici sigorta ya da manyetik devre kesicisiyle korunuyor olmalıdır.

- Elektrik hattı, temas açıklığı mesafesi için yerel normlara uygun bir harici şebeke anahtarıyla donatılmış olmalıdır.

4.1 TEK FAZLI MOTORLAR

Tek fazlı motorlar, aşırı termik yüke ve sarımda takılan ısılı cihaz üzerindeki akıma karşı korumalıdır. Motor koruması, elektrik motorunun soğutulması için gerekli zaman geçtikten sonra otomatik olarak sıfırlanır. "Düzensizlik durumları için özet kılavuz"a bakınız.

4.2 ÜÇ FAZLI MOTORLAR

Üç fazlı motorlarda koruma, kullanıcı tarafından monte edilmelidir.

Elektriksel koruma, aşırı yüklenmelere ve kısa devrelere karşı korumaya uygun bir şekilde boyutlandırılmalıdır.

4.3 ELEKTRİK BAĞLANTISI

Elektrik bağlantıları terminal kapağının iç şemasına göre gerçekleştirilmelidir (bakınız Şekil 4)

INCI BÖLÜM 5 ÇALIŞTIRMA

5.1 POMPAYI ÇALIŞTIRMA



TEHLİKE

Pompa, sadece sıvı ile doldurulduktan sonra başlatılabilir.



TEHLİKE

Eğer elektrikli pompa uzun süre kullanılmadan durduysa yeniden başlatmadan önce dolun işlemini tekrarlayınız.

5.2 SIVI SEVİYESİNİN ALTINDAKİ POMPANIN MONTAJI (POZİTİF EMİŞLİ SİSTEM EMİŞİ). ŞEKİL 1

- Pompanın, aşağı akış kesme vanasını kapatınız (dağıtım tarafı).
- Pompanın yukarı akış kesme vanasını açınız (emme tarafı).

- Havayı dışarı çıkartmak için dolurma kapağını gevşetiniz, dolurma deliğinden sıvı dışarı akana kadar pompa gövdesini ve emme borusunu tamamen doldurunuz.

- Doldurma kapağını sızdırmayacak şekilde sıkınız.
- Pompayı çalıştırınız ve aşağı akış kesme vanasını (dağıtım tarafı) pompa gövdesinde kalan havayı ve başlangıç sırasında biriken basıncı dışarı çıkartmak için yavaşça açınız.

**TEHLİKE**

Pompa, kapalı dağıtım üzerindeki kesme borusuyla çalışmayacaktır. Tahliye vanası, pompa başladıktan kısa süre sonra sıvının aşırı ısınmasından doğacak zararların önüne geçmek için açılır.

5.3 SIVI SEVİYESİNİN ÜZERİNDEKİ KENDİNDEN EMİŞLİ OLMAYAN POMPANIN MONTAJI (NEGATİF EMİŞLİ SİSTEM EMİŞİ). ŞEKİL 2

- Pompanın, aşağı akış kesme vanasını kapatınız (dağıtım tarafı).
- Pompanın yukarı akış kesme vanasını açınız (emme tarafı).
- Doldurma kapağını çıkartınız.
- Pompa gövdesini ve emiş borusunu, bir huni yardımıyla, doldurma kısmından ağzına kadar sıvıyla dolana kadar tamamen doldurunuz.
- Doldurma kapağını sızdırmayacak şekilde sıkıca kapatınız.
- Pompayı çalıştırınız ve aşağı akış dağıtım kesme vanasını pompa gövdesinde kalan havayı ve başlangıç sırasında biriken basıncı dışarı çıkartmak için yavaşça açınız.

**TEHLİKE**

Pompa, kapalı dağıtım üzerindeki kesme borusuyla çalışmayacaktır. Dağıtım vanası, pompa başladıktan kısa süre sonra sıvının aşırı ısınmasından doğacak zararların önüne geçmek için açılır.

**TEHLİKE**

Bu durumda pompanın basınç arttırma sorunu varsa 1 - 6 arasındaki adımları tekrarlayınız.

5.4 SIVI SEVİYESİNİN ÜZERİNDE KENDİNDEN EMİŞLİ POMPA MONTAJI (NEGATİF EMİŞLİ SİSTEM EMİŞİ). ŞEKİL 2, ŞEKİL 3 VE "MONTAJ" TABLO 1.

- Pompanın aşağı akış borusunun serbest olduğundan emin olunuz (dağıtım tarafı).
- Pompanın, aşağı akış kesme vanasını açınız (dağıtım tarafı).
- Şekil 2'yi kurmak için Pompanın yukarı akış kesme vanasını açınız (emiş tarafı).
- Hava çıkışına izin vermek için pompanın yakınındaki bir musluğu açınız.
- Doldurma kapağını çıkartınız.
- Pompanın alt tarafındaki (dağıtım tarafı) boruya bir doldurma kapağı kurduysanız kapağı kaldırınız ve doldurmak için deliği kullanınız. Aksi takdirde pompanın dolun deliğini kullanınız.
- Pompa gövdesini ve emiş borusunu (Şekil 2) sıvı ile tamamen doldurunuz ya da sadece pompa gövdesini (Şekil 3) bir huni yardımıyla, sıvı deliğin ağzına gelinceye kadar doldurunuz.
- Pompanın dolun kapağını kapatınız.
- Eğer doldurma deliği borunun üzerine monte edilmişse tüp ve pompayı ayrıca sıvı bu ikinci deliğin de ağzına gelinceye kadar doldurmaya devam ediniz.
- İkinci doldurma kapağını yerleştiriniz.
- Pompayı başlatınız ve sıvı pompalanmasını bekleyiniz. Pompa 5 dakika boyunca sıvı emişi için çalışabilir. Eğer pompa basınç ve akış olmazsa 1 - 11 arasındaki adımları tekrarlayınız.

Şekil 3'deki tek yönlü vana, durma anındaki sifon etkisinden doğan pompa boşalmasını önlemek için hizmet vermektedir böylece sonraki başlangıç için pompa gövdesinde sıvı kalır.

**TEHLİKE**

Ayak vanası ya da emme ağzındaki tek yönlü vana olmaması halinde, her başlangıçtan önce doldurma işlemleri tekrarlanmalıdır.

**TEHLİKE**

Aksi halde pompanın basınç arttırma sorunu olur, 1 - 11 arasındaki adımları tekrarlayınız. Birkaç denemeden sonra pompa hâlâ düzgün çalışmıyorsa bozukluklar kısmındaki "Düzensizlik durumları için özet kılavuz" a bakınız.

**TEHLİKE**

Frekans konvertörü ile çalışma

Başlatma sırasında pompa, bir frekans konvertörüne bağlıysa pompayı en yüksek hızda çalıştırmak gerekir. Eğer pompa 5 dakika içinde çalışmazsa motoru durdurunuz ve 1 - 11 arasındaki adımları tekrarlayınız.

5.5 DÖNÜŞ YÖNÜNÜN KONTROLÜ (ÜÇ FAZLI MOTOR).

- Pompa veya fan kapağı üzerinde dönüş yönünü gösteren oku bulunuz.
 - Motoru çalıştırınız.
 - Fan motoru tarafındaki elektrikli pompaya bakarak, dönüş yönünü kontrol ediniz.
 - Motoru kapatınız.
 - Eğer dönüş yönü yanlışsa güç kaynağını kesiniz.
 - Terminaldeki üç fazlı elektrikli
- pompanın motoru ya da elektrik kontrol panelinin üzerindeki iki fazın güç kabloları arasındaki konumunu değiştiriniz.
- Yeniden dönüş yönünü kontrol ediniz.



TEHLİKE

Elektrik bağlantısının yanlışlıkla harekete geçmeyeceğinden emin olunuz.

5.6 POMPANIN DEVREYE GİRMESİ



TEHLİKE

Elektrikli pompayı, tabloda belirtilen standart performans sınırları içinde kullanınız.



TEHLİKE

Pompanın, yukarı akış kesme vanası (emiş tarafı) kapalıyken çalışmadığından kesinlikle emin olunuz. Pompanın kuruyken çalışması, aşırı ısınmaya ve pompanın zarar görmesine sebep olabilir.



TEHLİKE

Elektrikli pompayı, tamamiyle kapalı aşağı akış kesme vanasıyla (dağıtım tarafı) döndürmeyiniz. Bu durumda su içindeki sistem aşırı ısınır, cihazın hasar görme riski oluşur ve sıvının dışarı taşması durumunda yangınlar oluşabilir. Pompayı kapatıp sistemi soğumaya bırakmak gerekir.



TEHLİKE

Hidrolik bileşenler zarar görmüşse kavitasyon durumunda pompayı kullanmayınız.



TEHLİKE

Pompanın aşağı akış tarafındaki basıncı (dağıtım tarafı) asla, pompanın üzerinde belirtilen PN maksimum çalışma basıncını aşmamalıdır. "Çalışma sınırları" bölümüne bakınız, Şekil 5. Pompanın aşağı akış yönündeki basınç, pompa ve emiş üzerindeki basınçtan gelen basınç toplamıdır (pozitif emişli sistem montajı için yer çekiminin su kaynağı ya da su sistemine elverişli ya da gerekli olmalıdır).

- Pompanın aşağı kapatma (dağıtım tarafı) ve yukarı akış vanalarının açık pozisyonunda olduğundan emin olunuz.
- Pompanyı çalıştırınız.
- Eğer pompa, kısa sürede doğru çalışma koşullarına ulaşmıyorsa pompayı kapatınız.
- "Pompayı çalıştırma" adımı tekrarlayınız.

INCI BÖLÜM 6 BAKIM



TEHLİKE - ELEKTRİK ÇARPMA RİSKİ

Pompaya herhangi bir müdahalede bulunmadan önce elektrikle bağlantısını kesiniz. Elektrik bağlantısının yanlışlıkla harekete geçmeyeceğinden emin olunuz.



TEHLİKE

"Güvenlik talimatları" bölümüne bakınız.

- Normal şartlarda elektrikli pompalar herhangi bir planlı bakım gerektirmezler.
- Sorunların mümkün olduğunca önlenmesi için basınç sağlayıcıyı ve akım emiciyi düzenli olarak kontrol ettirmenizi öneririz. Basınç düşüşü, elektrikli pompanın üzerinde aşınma olduğunun belirtisidir. Akım emicideki bir artış, elektrikli pompadaki anormal mekanik bir sürtünmeye işaret eder.
- Elektrikli pompanın temizlenmesi ve yıpranmış parçaların değiştirilmesi için derinlemesine bir bakım gerekebilir.
- Eğer elektrikli pompa uzun süre kullanılmıyacaksa (örneğin bütün bir sezon boyunca), tamamen boşaltıp temiz su ile durulamanızı ve kuru bir yerde saklamanızı öneririz.

INCI BÖLÜM 7 DÜZENSİZLİK DURUMLARI İÇİN ÖZET KILAVUZ



TEHLİKE

"Güvenlik talimatları" bölümüne bakınız.

7.1 POMPANIN ÇALIŞMAMASI

- Güç sinyali olmaması = elektrik bağlantılarının gevşek ya da hasarlı olmadığından emin olup anahtarı çeviriniz
- Şebeke gerilimini kontrol ediniz
- Sigortanın atması = kablolarda ve bağlantılarında hiçbir hasar olmadığından emin olunuz ve sigortayı değiştiriniz
- Tek fazlı motora termik koruma müdahalesi = Motorun soğumasıyla birlikte otomatik olarak düzelecektir
- Motor koruyucu anahtarın müdahalesi = kablolarda ve bağlantılarında herhangi bir hasar olmadığından emin olunuz; pompanın, hasarlı pompanın çevrilmesi sonucu mekanik olarak bloke olmadığından ve olduysa bir benzeriyle değiştirildiğinden emin olunuz
- Güç hattı hasarlı = değiştiriniz
- Pompa mekanik olarak bloke oldu = temizleyiniz

7.2 POMPANIN ÇALIŞMASI, MOTOR KORUMASININ DEVREYE GİRMESİ SEBEBİYLE BİR SÜRE SONRA DURUR

- Aşırı akım çekimi = pompanın çalışma durumunu kontrol ediniz
- Hidroliği etkileyen yabancı cisimler olması = hidroliği temizleyiniz
- Beslemenin tek fazı eksik (üç fazlı motor) = güç kaynağını kontrol ediniz
- Tek fazlı motor termik korumasına müdahale = motorun soğumasıyla birlikte otomatik olarak düzelecektir, montaj koşullarını kontrol ediniz
- Termal koruma ya da sigorta ayarı uygun değil = pompanın nominal akım korumalarını kontrol ediniz
- Hasarlı güç kablosu = bileşeni değiştiriniz
- Hasarlı motor = bileşeni değiştiriniz

7.3 POMPA BAŞLADI AMA SIVI DOLAŞMIYOR

- Pompa hazır değil = "pompayı çalıştırma" talimatlarını tekrarlayınız
- Pompa hava emiyor = sıvı seviyesini, ayak vanasının işleyişini ve emiş borusunu kontrol ediniz.
- Ayak vanası kapalı konumda bloke oldu = vanayı değiştiriniz ya da temizleyiniz
- Sadece kendinden emişli pompalar için: Dağıtım borusunun içindeki tek yönlü vana üzerindeki sıvı sütunu, kendinden emişli pompayı engelliyor =

engellenen tahliye borusunu boşaltınız. Tek yönlü vananın dağıtım borusundaki sıvıyı tutmadığından emin olunuz. Çalıştırma prosedürünü tekrarlayınız.

7.4 POMPA PERFORMANSININ DÜŞÜKLÜĞÜ

- Borular tıkanmış = boruları kontrol ediniz
- Çarklar yanlış dönüyor (üç fazlı motor) = dönüş yönünü kontrol ediniz.

- Pompa doğru şekilde hazırlanmamış = "pompa çalıştırma" talimatlarını tekrarlayınız

- Sadece kendinden emişli pompalar için: iç vana kapalı değil = bir musluğu, basınçta ya da akıştaki artış düşünceye dek yavaş yavaş kapatınız. Gereklik akış gerçekleşinceye kadar musluğu böyle yavaş yavaş açınız.

7.5 POMPA PERFORMANSI DEĞİŞKEN

- Pompanın emiş basıncı çok düşük ya da kavitasyon var = pompanın giriş koşullarını kontrol ediniz
- Emiş borusu pislikten kısmen tıkanmış = emiş borusunu yeniden temizleyiniz
- Emiş borusunda sızıntı = emiş

borusunu onarınız ya da yenisiyle değiştiriniz

- Emiş borusunda hava var = emiş borusunu havalandırınız, "pompa çalıştırma" talimatlarını tekrarlayınız
- Sadece kendinden emişli pompalar için: Pompanın içindeki basınç farkı

çok düşük = bir musluğu dağıtım basıncı dengelenmeyinceye ve gürültü azalincaya kadar yavaş yavaş kapatınız

7.6 GÜÇ KAPATILDIĞINDA POMPA GERİYE DOĞRU ÇALIŞIYOR

- Ayak vanası ya da tek yönlü vana arızalı veya açık konumda kilitlenmiş = vanaları kaldırınız ve temizleyiniz ya da yenisiyle değiştiriniz

- Emiş borusunda sızıntı = emiş borusunu kaldırınız ve onarınız.

İNÇİ BÖLÜM 8 SÖKME VE İMHA



TEHLİKE - ELEKTRİK ÇARPMA RISKİ

Pompa ya herhangi bir müdahalede bulunmadan önce elektrikle bağlantısını kesiniz. Elektrik bağlantısının yanlışlıkla hareket geçmeyeceğinden emin olunuz.

- Güvenlik normlarına sadık kalarak pompa sistemini elektrikten kesiniz.
- Sistem basıncını düşürmek için pompa ya en yakın kullanım noktasını açınız.
- Dağıtım tarafındaki kapatma vanalarını kapatınız ve emiş tarafındaki kapatma vanalarını da kapatınız.



TEHLİKE

Boşaltma için de kullanılan doldurma deliğinin konumuna dikkat ediniz. Sıvı çıkışının insanlara ya da eşyalara zarar vermeyeceğinden emin olunuz.

- Kapaklar arasındaki sıvı basıncını düşürmek için doldurma kapağını gevşetiniz.
- Pompayı tamamen boşaltmak için pompa gövdesindeki tahliye kapağını çıkartınız.

Bu ürünün ya da parçalarının imhası, yerel kamu sistemi normlarına göre ya da özel atık toplama merkezlerinde gerçekleştirilmelidir.

СОДЕРЖАНИЕ

РАЗДЕЛ	ОПИСАНИЕ	СТРАНИЦА
1	ИНСТРУКЦИИ ПО ТЕХНИКЕ БЕЗОПАСНОСТИ	171
2	ЭКСПЛУАТАЦИЯ	173
3	УСТАНОВКА	174
4	ЭЛЕКТРИЧЕСКОЕ ПОДКЛЮЧЕНИЕ	176
5	ЭКСПЛУАТАЦИЯ	176
6	ТЕХНИЧЕСКОЕ ОБСЛУЖИВАНИЕ	179
7	КРАТКАЯ ИНСТРУКЦИЯ ПО УСТРАНЕНИЮ ПОМЕХ	179
8	ДЕМОНТАЖ И УТИЛИЗАЦИЯ	180
-	УСЛОВИЯ ГАРАНТИИ	200

Перевод оригинального руководства по эксплуатации

Приобретенное вами устройство является высокоэффективным насосом высокого качества. Произведите установку согласно руководству по эксплуатации, чтобы ожидания от покупки были в полной мере оправданы. В случае ущерба, причиненного из-за несоответствующего применения, действие гарантийного срока прекращается. Это руководство является неотъемлемой частью изделия. Необходимо обращаться к нему при первом запуске и для обеспечения правильной эксплуатации и технического обслуживания агрегата. Поэтому обязательно соблюдайте указания, содержащиеся в настоящем руководстве по эксплуатации.

РАЗДЕЛ 1 ИНСТРУКЦИИ ПО ТЕХНИКЕ БЕЗОПАСНОСТИ

Данное руководство по эксплуатации содержит основную и важную информацию, которую необходимо соблюдать во время монтажа, эксплуатации и технического обслуживания устройства. Перед проведением работ по монтажу, а также до ввода в эксплуатацию следует убедиться в том, что настоящее руководство будет внимательно прочитано монтажником и специализированным персоналом/оператором. Руководство должно всегда храниться в доступном месте поблизости от насоса и установки. Несоблюдение инструкций по технике безопасности может привести к утрате гарантийных обязательств. В настоящем руководстве по эксплуатации инструкции по технике безопасности отмечены следующими символами. Нарушение данных инструкций может привести к возникновению опасных ситуаций.



ОПАСНОСТЬ

Общая опасность для людей



ОПАСНОСТЬ - РИСК ЭЛЕКТРИЧЕСКИХ РАЗРЯДОВ

Опасность поражения электрическим током

ВНИМАНИЕ!

Риск повреждений и неисправной работы устройства

1.1 Квалификация персонала

Персонал по эксплуатации, техническому обслуживанию, осмотру и сборке устройства должен обладать соответствующим уровнем квалификации, а также быть детально ознакомлен с данным руководством по эксплуатации. Оператор обязан четко распределить области ответственности, компетенции и мониторинга среди персонала. Если персонал не обладает необходимым уровнем квалификации, необходимо проследить за тем, чтобы он приобрел соответствующее образование и прошел соответствующий инструктаж.

1.2 Проведение работ в соответствии с правилами техники безопасности

Следует строго соблюдать инструкции по технике безопасности, содержащиеся в настоящем руководстве по эксплуатации, а также действующие национальные стандарты и директивы по технике безопасности и, кроме того, возможно действующие предписания по охране труда, эксплуатации и безопасности.

1.3 Инструкции по технике безопасности для оператора/пользователя

Должны соблюдаться действующие предписания, местные нормативные акты, а также положения, касающиеся правил техники безопасности.

Предотвратить опасность поражения электрическим током.

Соблюдать действующие нормы.

1.4 Инструкции по технике безопасности для проведения работ по монтажу, проверке и техобслуживанию

Работы по монтажу, проверке и техническому обслуживанию устройства следует проводить только после отключения установки. Насосы или технические узлы для перекачивания вредных для здоровья веществ также следует отключить. Сразу после завершения работ необходимо вновь установить и заново запустить все устройства безопасности и защиты. Перед продолжением эксплуатации их эффективность должна быть проверена в соответствии с действующими правилами и предписаниями.

1.5 Самопроизвольные изменения конструкции и изготовление запасных частей

Любые изменения в конструкции насоса или установки разрешается производить только после согласования с производителем. Оригинальные запасные части и авторизованные производителем комплектующие служат для обеспечения безопасности и надежности. Использование других деталей может привести к аннулированию гарантийной ответственности за возникший таким образом ущерб. Все материалы, вступающие в контакт с водой, прошли приемочные испытания, поэтому следует использовать только оригинальные запасные части.

1.6 Применение не по назначению

Эксплуатационная надежность машины обеспечивается только при использовании по назначению. Предельные значения, указанные в главе «Технические характеристики», не должны превышаться ни при каких обстоятельствах.

1.7 Меры предупреждения несчастных случаев

Запрещено выполнять необходимые работы в одиночку; следует всегда использовать защитную каску, защитные очки и защитную обувь, а также, при необходимости, соответствующие предохранительные ремни.

Перед выполнением сварочных работ или перед использованием электрических устройств необходимо убедиться в отсутствии опасности взрыва. Уделить внимание чистоте и здоровью.

Убедиться в отсутствии ядовитых газов в рабочей зоне.

Соблюдать правила по охране труда и хранить в доступном месте аптечку первой помощи. Существует опасность ожогов, так как в некоторых случаях насос и среда могут быть нагреты до очень высоких температур. Для установки в потенциально взрывоопасной зоне необходимо соблюдать конкретные правила!

Для стран ЕС: это устройство может использоваться детьми в возрасте 8 лет и старше, а также лицами с ограниченными физическими, сенсорными или интеллектуальными способностями или с ограниченным опытом и знаниями, при условии, что они находятся под наблюдением или были проинструктированы о безопасном использовании устройства и осведомлены о связанных с этим опасностях. Дети не должны играть с устройством. Чистка и обслуживание не должны выполняться детьми, если они не находятся под присмотром.

Для стран, не входящих в ЕС: устройством не могут пользоваться лица (включая детей) с ограниченными физическими, сенсорными или умственными способностями, а также не имеющие опыта и знаний. Исключением являются случаи, когда такие лица находятся под присмотром или были обучены пользованию прибором лицом, ответственным за их безопасность. Необходимо следить за детьми, чтобы они не играли с устройством.



ОПАСНОСТЬ - РИСК ЭЛЕКТРИЧЕСКИХ РАЗРЯДОВ

Работы, связанные с электрическим подключением к насосу или пульту управления, должны выполняться только квалифицированным электриком.



ОПАСНОСТЬ - РИСК ЭЛЕКТРИЧЕСКИХ РАЗРЯДОВ

Проследить за тем, чтобы подключение насоса происходило исключительно с помощью розеток, установленных в соответствии с нормативными требованиями и оснащенных в целях безопасности дифференциальным реле с высокой чувствительностью (RCD, 30мА).



ОПАСНОСТЬ - РИСК ЭЛЕКТРИЧЕСКИХ РАЗРЯДОВ

Перед началом любых работ по обслуживанию насоса необходимо отсоединить его от сети.



ОПАСНОСТЬ - РИСК ЭЛЕКТРИЧЕСКИХ РАЗРЯДОВ

Проверить сетевой кабель на наличие механических или химических повреждений. При необходимости, заменить поврежденные или согнутые кабели.

РАЗДЕЛ 2 ЭКСПЛУАТАЦИЯ

Насосный агрегат Multi EVO является многоступенчатым горизонтальным насосом с самовсасыванием или без. Он предназначен для перекачки очищенных жидкостей без подвешенных твердых частиц, волокон или абразивного материала, которые могут химически или механически воздействовать на насос. Также насос не предназначен для прокачки жидкостей, которые несовместимы с материалом изготовления агрегата. Не следует использовать насос Multi EVO для кислотных и (или) коррозионных веществ

Насос может быть использован для перекачивания воды в:

- системы распределения воды;
- системы орошения;
- системы возврата дождевой воды



ОПАСНОСТЬ

Запрещается использовать насос для легковоспламеняющихся и/или взрывоопасных жидкостей.



ОПАСНОСТЬ

Использование насоса не по назначению может привести к травмам людей и/или материальному ущербу. Использование устройства не по назначению ведет к утрате гарантии.

Примечание

Допускается применение насоса для питьевой воды, предназначенной для использования человеком (постановление министерства 174 и ACS). Если насосный агрегат изначально применялся не для воды, предназначенной для использования человеком, в дальнейшем его использование для питьевой воды недопустимо.

2.1 Эксплуатационные ограничения

- Температура подаваемой жидкости: от +5°C до +50°C в зависимости от материала, из которого изготовлен насос.
- Максимальная температура окружающей среды: +40°C;
- Максимальное рабочее давление: 8 бар (0,8 МПа);

Технические характеристики, указанные на заводской табличке (рис. 5):

ПОЗ.	ОПИСАНИЕ
1	Тип насоса
2	Диапазон расхода
3	Диапазон напора
4	Минимальный напор
5	Количество фаз
6	Напряжение
7	Частота
8	Число оборотов двигателя
9	Класс изоляции
10	Потребляемая мощность электронасоса
11	Номинальный ток
12	Мощность конденсатора
13	Класс защиты
14	Максимальная температура жидкости
15	Максимальная температура окружающей среды
16	Максимальное рабочее давление
17	Вес
18	Серийный номер
19-	Дата выпуска

2.2 Уровень звукового давления

Уровень звукового давления: менее 70 дБ (LpA) для следующих моделей: все модели

2.3 Максимальный напор

См. приложение

2.4 Транспорт и хранение

При получении насоса проверить его на наличие повреждений, возникших во время транспортировки; в случае повреждений следует немедленно связаться с дистрибьютором. Этапы проверки:

- проверить пакет снаружи;
- освободить изделие от упаковочных материалов;
- осмотреть изделие на предмет наличия каких-либо поврежденных деталей;
- В случае аномалий следует связаться с дистрибьютором.

Использовать упаковку для возврата поврежденного товара дистрибьютору, в противном случае, утилизировать все упаковочные материалы в соответствии с местными предписаниями.



ОПАСНОСТЬ

Обращаться с изделием в соответствии с действующими правилами техники безопасности.

Во время хранения изделия принять меры защиты от влаги, пыли, тепла, механических повреждений и внешних загрязнений для поддержания качества воды, находящейся последовательно в контакте с насосом.

РАЗДЕЛ 3

УСТАНОВКА

Осуществлять установку насоса на ровной поверхности, при этом зафиксировать его таким образом, чтобы предотвратить его сдвиг при запуске и во время работы, убедившись, что нет никаких препятствий для регулярного потока охлаждающего воздуха, создаваемого крыльчаткой двигателя. Если насосный агрегат предназначен для применения с питьевой водой, перед установкой выполнить его промывку. Следует также выполнять промывку насоса после периодов длительного простоя.

Насос должен быть установлен в хорошо проветриваемом месте; относительная влажность окружающего воздуха не должна превышать 50% при 40°C без формирования конденсата.

Проследить за тем, чтобы место установки было достаточно просторным для подсоединения насоса к установке, а также для последующего проведения технического обслуживания.

Исключить возможность затопления помещения или места установки насоса в результате утечки жидкости или вследствие других событий, которые могут привести к погружению насоса в воду.

Убедиться в том, что температура окружающей среды не превышает значения, указанные на заводской табличке.



ОПАСНОСТЬ

Чтобы предотвратить оседание установки и минимизировать связанный с этим риск травмирования людей, следует использовать трубопроводы, фитинги и комплектующие, подходящие для работы при максимальном рабочем давлении.



ОПАСНОСТЬ

Любое подключение трубопроводов должно осуществляться в соответствии с местными действующими предписаниями и выполняться квалифицированным персоналом.

Во избежание полного опустошения установки для проведения технического обслуживания насоса рекомендуется установить запорные клапаны на всасывающем и напорном трубопроводах насоса.



ОПАСНОСТЬ

Если насос продолжает работать при закрытом напорном клапане в течение более чем несколько секунд, жидкость вновь нагревается.

Не использовать насос с закрытым напорным клапаном на стороне нагнетания. Насос следует установить таким образом, чтобы избежать образования воздушных карманов в корпусе и в трубопроводах, особенно на стороне всасывания насоса.



Трубопроводы и клапаны должны быть соответствующего размера.

При этом, трубопроводы не должны механически подвергать линии всасывания и нагнетания насоса нагрузкам и чрезмерным моментам. Если насос применяется для питьевой воды, все использованные материалы на линии до и после него должны соответствовать применению для питьевой воды.

При использовании гибких шлангов установить во всасывающей линии полужесткий шланг для предотвращения сжатия вследствие падения давления во всасывающем трубопроводе.

Если насос используется для перекачки воды из колодца или резервуара для дождевой воды, рекомендуется смонтировать фильтр на входе всасывающего трубопровода.



ОПАСНОСТЬ

Периодично производить проверку состояния фильтра, его очистку или замену.

Насос расположен на положительной высоте всасывания, когда он находится под всасываемой жидкостью. Рис. 1

- Запорный клапан
- Обратный клапан
- Крышка заливной горловины

Насос расположен на отрицательной высоте всасывания, когда он находится над всасываемой жидкостью. Рис. 2 (или рис. 3 только с самовсасывающим насосом)

- Запорный клапан
- Крышка заливной горловины
- Обратный клапан на всасывающем трубопроводе (только самовсасывающий насос – рис. 3)
- Дополнительный обратный клапан или устройство управления со встроенным обратным клапаном на напорном трубопроводе
- Нижний клапан

Правильная установка насоса является необходимым шагом для заливки насоса перед пуском.

- Установить насос рядом с колодцем или резервуаром, чтобы всасывающий трубопровод был как можно короче. Таким образом, время заливки уменьшается, особенно в случае значительной разницы в высоте всасывания;
- Для предотвращения образования воздушных вихрей необходимо погрузить всасывающий трубопровод как минимум на 0,5 м в перекачиваемую жидкость (рис. 2, рис. 3 Н1 >= 0,5 м);
- Установить нижний клапан с фильтром на конце всасывающего трубопровода (рис. 2) или обратный клапан на всасывающем патрубке самовсасывающего насоса (рис. 3)
- Использовать по меньшей мере один всасывающий трубопровод с диаметром, равным диаметру всасывающего патрубка насоса. При разнице в высоте всасывания более чем 4 м использовать трубопровод большего размера;
- Обеспечить идеальное уплотнение всасывающего трубопровода;
- Для всасывающего участка использовать широкие кривые;

В случае самовсасывающих насосов проследить за тем, чтобы для обеспечения высоты всасывания Н2 (рис. 3) была соблюдена минимальная высота Н3 (между центром всасывающего патрубка и обратным клапаном) или Н4 (между центром всасывающего патрубка и первой точкой использования), приведенная в таблице.

РАЗДЕЛ 4 ЭЛЕКТРИЧЕСКОЕ ПОДКЛЮЧЕНИЕ



ОПАСНОСТЬ - РИСК ЭЛЕКТРИЧЕСКИХ РАЗРЯДОВ

- Проследить за тем, чтобы напряжение и частота, указанные на заводской табличке, соответствовали напряжению и частоте имеющейся электросети.
- Электрическое подключение должно осуществляться в соответствии с местными требованиями.
- Перед началом любых работ отключить электропитание насоса.
- Принять меры против случайного включения электропитания.
- Электрические проводники должны быть защищены, в частности, от высоких температур, вибрации и ударов, которые могут привести к механическому или химическому повреждению устройства.
- Линия электропитания должна быть оснащена устройством защиты от короткого замыкания, дифференциальным выключателем УЗО (устройство защитного отключения) с высокой чувствительностью (30мА) и обезопасена при помощи предохранителя с задержкой срабатывания или термомангнитного выключателя.
- Линия электропитания должна быть оборудована внешним главным выключателем с расстоянием открытия контактов, соответствующим требованиям местных предписаний.

4.1 Однофазные двигатели

Однофазные двигатели защищены от тепловой перегрузки и перегрузки напряжения с помощью теплового устройства, вставленного в обмотку двигателя. Защита двигателя автоматически перезагружается в течение времени, необходимого для охлаждения электродвигателя. См. «Краткая инструкция по устранению помех».

4.2 Трехфазные двигатели

Защита трехфазных двигателей обеспечивается пользователем. Для эффективной защиты против перегрузки и короткого замыкания электрическая защита должна иметь соответствующие размеры.

4.3 Электрическое соединение

Электрические соединения должны быть выполнены в соответствии со схемой, указанной на внутренней стороне крышки клеммной коробки (рис. 4)

РАЗДЕЛ 5 ЭКСПЛУАТАЦИЯ

5.1 Заливка насоса перед пуском



ОПАСНОСТЬ

Запуск насоса возможен только после заполнения насоса жидкостью.



ОПАСНОСТЬ

При длительном простое электронасоса следует повторить процесс заполнения, прежде чем возобновить его эксплуатацию.

5.2 Установка насоса ниже уровня жидкости (всасывание на положительной высоте всасывания). Рис. 1

- Закрывать запорный клапан на выходе из насоса (сторона нагнетания).
- Открыть запорный клапан на входе в насос (сторона всасывания).
- Ослабить пробку заливной горловины, чтобы выпустить воздух, и заполнить корпус насоса и всасывающий трубопровод жидкостью до тех пор, пока из отверстий для заливки не начнет вытекать жидкость.
- Плотно затянуть крышку заливной горловины.
- Запустить насос и медленно открыть запорный клапан на выходе (сторона нагнетания), чтобы обеспечить удаление остаточного воздуха из корпуса насоса, а также накопившегося давления во время запуска.

**ОПАСНОСТЬ**

Не следует эксплуатировать насос с закрытым запорным клапаном на стороне нагнетания. Сливной клапан необходимо открыть, как только насос включается, чтобы избежать его повреждения вследствие чрезмерного повышения температуры жидкости.

5.3 Установка несамовсасывающего насоса над уровнем жидкости (всасывание на отрицательной высоте всасывания). Рис. 2

- Закрыть запорный клапан на выходе из насоса (сторона нагнетания).
- Открыть запорный клапан на входе в насос (сторона всасывания).
- Удалить крышку заливной горловины.
- Полностью наполнить жидкостью корпус насоса и всасывающий трубопровод, используя для этого воронку, пока из отверстия для заливки не начнет вытекать жидкость.
- Плотно закрутить крышку заливной горловины.
- Запустить насос и медленно открыть запорный клапан на стороне нагнетания, чтобы обеспечить удаление остаточного воздуха из корпуса насоса, а также накопившегося давления во время запуска.

**ОПАСНОСТЬ**

Не следует эксплуатировать насос с закрытым запорным клапаном на стороне нагнетания. Напорный клапан необходимо открыть, как только насос включается, чтобы избежать его повреждения вследствие чрезмерного повышения температуры жидкости.

**ОПАСНОСТЬ**

В случае проблем при усилении давления насосом повторить шаги с 1 до 6.

5.4 Установка самовсасывающего насоса над уровнем жидкости (всасывание на отрицательной высоте всасывания). Рис. 2, рис. 3 и таб. 1 «Установка».

- Убедиться в том, что трубопровод на выходе из насоса пуст (сторона нагнетания)
- Открыть запорный клапан на выходе из насоса (сторона нагнетания).
- Открыть запорный клапан на входе в насос (сторона всасывания) для установки (рис. 2).
- Открыть кран рядом с насосом, чтобы выпустить воздух.
- Удалить крышку заливной горловины.
- Если в трубопроводе на выходе из насоса (сторона нагнетания) была установлена пробка, соответственно удалить ее и использовать отверстие для заполнения насоса жидкостью. В противном случае использовать заливное отверстие насоса.
- Полностью наполнить жидкостью корпус насоса и всасывающий трубопровод (рис 2) или заполнить только корпус насоса (рис. 3) с помощью воронки до тех пор, пока из отверстия для заливки не начнет вытекать жидкость.
- Закрыть крышку заливной горловины насоса.
- Если в трубопроводе имеется заливное отверстие, наполнить трубопровод и насос жидкостью до тех пор, пока из этого отверстия не начнет вытекать жидкость.
- Вставить вторую пробку заливной горловины.
- Запустить насос и убедиться в том, что жидкость перекачивается. Насос может работать в течение 5 минут, пытаясь всосать жидкость. При отсутствии увеличения давления и расхода на насосе повторить шаги с 1 по 11.

Обратный клапан, показанный на рис. 3, используется для предотвращения опорожнения насоса наподобие сифона в момент его остановки, таким образом, жидкость остается в корпусе насоса для следующего запуска устройства.

**ОПАСНОСТЬ**

При отсутствие нижнего клапана или обратного клапана на всасывающем патрубке заливка повторяется перед каждым запуском насоса.

**ОПАСНОСТЬ**

В случае проблем при усилении давления насосом повторить шаги с 1 до 11. Если после нескольких попыток насос не работает должным образом – см. устранение неполадок в разделе «Краткая инструкция по устранению помех».

**ОПАСНОСТЬ**

Работа с преобразователем частоты

Если во время запуска насос подключен к преобразователю частоты, он должен работать на полной скорости. Если в течение пяти минут наполнение насоса не происходит, остановить двигатель и повторить шаги с 1 по 11.

5.5 Контроль направления вращения (трехфазный двигатель).

- Найти стрелку, указывающую направление вращения, на насосе или крышке вентилятора.
- Включить двигатель.
- Проверить направление вращения, глядя на электродвигатель со стороны вентилятора.
- Выключить двигатель.
- При неправильном направлении вращения отключить электропитание.
- В клеммной коробке трехфазного двигателя электронасоса или в распределительной коробке поменять местами две фазы кабеля питания.
- Вновь проверить направление вращения.



ОПАСНОСТЬ

Принять меры против случайного включения электропитания.

5.6 Ввод насоса в эксплуатацию



ОПАСНОСТЬ

Использовать электронасос в диапазоне технических характеристик, указанных на заводской табличке.



ОПАСНОСТЬ

Абсолютно не допускать работы насоса при закрытом запорном клапаном на входе (сторона всасывания). Сухой ход насоса может привести к перегреву и повреждению насоса.



ОПАСНОСТЬ

Не запускать электрический насос при полностью закрытом запорном клапане на выходе (сторона нагнетания). Иначе внутри системы циркуляции воды будут достигнуты очень высокие температуры, что повышает риск повреждения устройства и опасность ожогов брызгами горячей жидкости. Следует выключить насос и дать охладиться системе.



ОПАСНОСТЬ

Не использовать насос в случае возникновения кавитации, так как это может повредить гидравлические компоненты.



ОПАСНОСТЬ

Давление на выходной стороне насоса (сторона нагнетания) не должно превышать максимальное рабочее давление PN, указанное на заводской табличке насоса – см. раздел «Эксплуатационные ограничения» (рис. 5). Давление на выходе из насоса является суммой вырабатываемого насосом давления и давления на стороне всасывания (осложнения при установке на положительной высоте всасывания, при установке водопровода или системы водоснабжения, где разрешено или требуется).

- Проследить за тем, что запорные клапаны на выходе (сторона нагнетания) и входе насоса находились в открытом положении.
- Включить насос.
- Если насос не запускается должным образом и не достигает условий эксплуатации в течение короткого времени, выключить насос.
- Повторить шаг «Заливка насоса перед запуском».

РАЗДЕЛ 6

ТЕХНИЧЕСКОЕ ОБСЛУЖИВАНИЕ



ОПАСНОСТЬ - РИСК ЭЛЕКТРИЧЕСКИХ РАЗРЯДОВ

Перед началом любых работ на насосе, отключить электропитание. Принять меры против случайного включения электропитания.



ОПАСНОСТЬ

См. раздел «Инструкции по технике безопасности».

- В нормальных условиях электронасосы не требуют планового технического обслуживания.
- В целях предотвращения возможных сбоев рекомендуется периодически проверять значения поставляемого давления и потребляемой мощности. Снижение давления свидетельствует о износе электронасоса. Увеличение потребляемой мощности является признаком аномального механического трения внутри электронасоса.
- При долгом простое электронасоса (например, весь сезон) рекомендуется полностью опорожнить его, промыть чистой водой и установить в сухом месте.
- Возможно необходимо внеплановое проведение технического обслуживания для очистки электронасоса и замены изношенных деталей.

РАЗДЕЛ 7

КРАТКАЯ ИНСТРУКЦИЯ ПО УСТРАНЕНИЮ ПОМЕХ



ОПАСНОСТЬ

См. раздел «Инструкции по технике безопасности».

7.1 Насос не работает.

- Нет электричества = активации переключателя; проверить электрические соединения на наличие повреждений или неправильно выполненное подсоединение
- Проверить сетевое напряжение
- Перегорел предохранитель = проверить кабели и их соединения на наличие повреждений и заменить предохранитель
- Сработал тепловой предохранитель однофазного двигателя = автоматически возвращается в исходное положение с охлаждением двигателя
- Сработал предохранительный выключатель двигателя = проверить кабели и их соединения на наличие повреждений, а также убедиться в том, что насос механически не заблокирован, обмотки двигателя насоса повреждены и должны быть заменены
- Повреждение линии электропитания = заменить
- Насос механически заблокирован = очистить

7.2 Насос останавливается после короткого периода работы из-за срабатывания защиты двигателя

- Чрезмерное потребление тока = проверить рабочее состояние насоса
- Наличие инородных тел, негативно влияющих на гидравлику = произвести очистку гидравлики
- Отсутствие одной фазы (трехфазовый двигатель) = проверить электропитание
- Сработал тепловой предохранитель однофазного двигателя = автоматически возвращается в исходное положение с охлаждением двигателя; проверить условия установки
- Неправильная калибровка тепловых или плавких предохранителей = проверить предохранители при номинальном токе насоса
- Поврежден сетевой кабель = заменить деталь
- Поврежден двигатель = заменить поврежденную деталь двигателя

7.3 Насос включается, но не перекачивает жидкость

- Насос не заполнен жидкостью = повторить шаги, описанные в разделе «Заливка насоса перед запуском»
- Насос всасывает воздух = проверить уровень жидкости, функционирование клапанов и всасывающий трубопровод
- Блокировка нижнего клапана в закрытом положении = заменить или очистить клапан
- Только для самовсасывающих насосов: Столб жидкости над обратным клапаном в напорном трубопроводе предотвращает автоматическое всасывание
- насоса = опорожнить напорный трубопровод. Проверить обратный клапан на утечку жидкости в напорном трубопроводе. Вновь повторить запуск.

7.4 Низкие показатели производительности насоса

- Забытые трубопроводы = проверить шланги
- Неправильное направление вращения вращающихся частей (трехфазного двигателя) = проверить направление вращения
- Насос неправильно заполнен = повторить шаги, описанные в разделе «Заливка насоса перед запуском».
- Только для самовсасывающих насосов: внутренний клапан не закрывается = постепенно закрыть кран, пока он не станет видимым увеличение давления или потока. Затем постепенно вновь открыть кран, пока не будет достигнут необходимый поток.

7.5 Нестабильные показатели производительности насоса

- Слишком низкое давление всасывания насос или наличие кавитации = проверить рабочие условия на входе насоса
- Всасывающий трубопровод частично забит вследствие загрязнения = очистить всасывающий трубопровод
- Утечка во всасывающем трубопроводе = провести ремонт или заменить всасывающий трубопровод
- Воздух во всасывающем трубопроводе = выпустить весь воздух из всасывающего трубопровода, а затем повторить шаги, описанные в разделе «Заливка насоса перед запуском»
- Только для самовсасывающих насосов: Перепад давления в насосе слишком низкое = постепенно закрыть водопроводный кран, пока давление нагнетания не стабилизируется, и снизить уровень шума

7.6 Насос вращается обратном направлении при отключенном питании

- Обратный или нижний клапаны неисправны или заблокированы в открытом положении = удалить и очистить или заменить клапаны
- Утечка во всасывающем трубопроводе = удалить и провести ремонт всасывающего трубопровода

РАЗДЕЛ 8 ДЕМОНТАЖ И УТИЛИЗАЦИЯ



ОПАСНОСТЬ - РИСК ЭЛЕКТРИЧЕСКИХ РАЗРЯДОВ

Перед началом любых работ на насосе отключить электропитание. Принять меры против случайного включения электропитания.

- Отсоединить электрические соединения насоса от установки в соответствии с нормами безопасности
- Открыть точку использования в непосредственной близости к насосу, чтобы сбросить давление в установке
- Прежде чем демонтировать устройство, закрыть запорные клапаны на стороне нагнетания и, если имеется, запорный клапан на стороне всасывания.



ОПАСНОСТЬ

Обратить внимание на положение отверстия для заливки, которое используется в качестве вентиляционного отверстия. Убедиться в том, что жидкость на выходе не приведет к травмам людей или материальному ущербу.

- Ослабить пробку заливной горловины, чтобы уменьшить давление жидкости, оставшейся между двумя клапанами
- Снять сливную пробку корпуса насоса, чтобы полностью опорожнить насос

Утилизировать данное изделие или его части в соответствии с местными предписаниями и нормами, используя для этого государственные или частные системы сбора отходов.

الصفحة	الوصف	الفصل
181	إرشادات الأمان والسلامة	1
183	الاستخدام	2
184	التركيب	3
186	التوصيل الكهربى	4
186	التشغيل	5
189	الصيانة	6
189	دليل إرشادي مختصر في حالة الأعطال التشغيلية	7
190	تفكيك الآلة والتخلص منها	8
201	الضمان	-

هذا المنتج المشتري هو عبارة عن مضخة عالية الأداء التشغيلي والجودة. قم بتنفيذ عملية التركيب بما يتوافق مع الإرشادات التشغيلية لضمان الحصول على الأداء العالي المرجو من منتجنا الذي اشتهر بانه الأخرار والتفويات الناتجة عن إساءة الاستخدام تُخرج المنتج من الضمان. هذا الدليل جزء أساسي لا يتجزأ من المنتج ويجب الاطلاع عليه كاملاً قبل بدء تشغيل المضخة لأول مرة والتحقق من استخدامها وصيانتها بالشكل الجيد.

الترزم وتقتيد بإرشادات وتوجيهات التشغيل الخاصة بهذا المنتج!

الفصل 1

إرشادات الأمان والسلامة

تحتوي إرشادات التشغيل هذه على معلومات أساسية يجب احترامها والالتزام بها سواء في مرحلة التركيب أو التشغيل أو الصيانة. من المهم أن يقوم فني التركيب وطاقم العمل المتخصص/المشغل بقراءة إرشادات التشغيل هذه قبل تركيب المنتج وبدء تشغيله. يجب أن تتوفر هذه الإرشادات وتكون متاحة دائماً في مكان استخدام المضخة وشبكة التشغيل الخاصة بها.

إن عدم الالتزام بهذه الإرشادات يمكن أن يؤدي إلى فقدان الحق في تغطية الضمان لهذا المنتج.

في إرشادات التشغيل التالية تم تمييز إرشادات الأمان والسلامة بالرموز الآتية. إن عدم التقيد أو الالتزام بهذه الإرشادات يمكن أن يكون مصدرًا للعديد من الأخطار.

خطر

خطر عام على سلامة الأشخاص



خطر - خطر تفريغ الشحنات الكهربائية

خطر جهد التيار الكهربى



انتبه

خطر على سلامة الآلات والتشغيل

1.1 تأهيل طاقم العمل

يجب أن يتوافر لدى طاقم العمل المختص باستخدام هذه الآلة وصيانتها ومراقبتها وتركيبها مستوى كافٍ من التأهيل للقيام بذلك مع ضرورة اطلاعه بالضرورة على إرشادات التشغيل ذات الصلة بمناطق المسؤوليات والاختصاصات والمراقبة المتعلقة بطاقم العمل يجب تحديدها بانتظام ووضوح من قبل جهة الإدارة المعنية. إذا كان طاقم العمل ليس لديه المستوى المعرفي والتأهيلي الضروري للقيام بذلك فإنه يجب ألا تأهله وتعريفه بالإرشادات الضرورية ذات الصلة.

2.1 العمليات المعنية بالأمان والسلامة

يجب الامتثال لإرشادات الأمان والسلامة الموجودة في إرشادات التشغيل إضافة إلى القواعد والقوانين المعمول بها على المستوى المحلي الخاصة بمسائل الوقاية من الإصابات والحوادث إضافة إلى أية قواعد وتشريعات أخرى في موقع العمل متعلقة بالتشغيل والسلامة المهنية.

3.1 إرشادات الأمان والسلامة الخاصة بالمشغل/المستخدم

يجب الالتزام بالإرشادات والقواعد والتشريعات المحلية المعمول بها في هذا الشأن والمتعلقة بالأمان والسلامة. اعمل قدر الإمكان على إزالة الأخطار المتعلقة بالطاقة الكهربائية.

الترزم وتقتيد بالقواعد المعمول بها في هذا الشأن.

4.1 إرشادات الأمان والسلامة المتعلقة بعمليات التركيب والمراقبة والصيانة

مبدئيًا يجب القيام بهذه العمليات فقط والآلة مطفأة ومتوقفة عن العمل. المضخات أو مجموعات التشغيل التي تضح سوائل خطرة على الصحة يجب إزالة الملوثات منها. فورًا بعد الانتهاء من هذه العمليات يجب إعادة تركيب وضبط وتشغيل جميع أجهزة الأمان والسلامة والوقاية. يجب التحقق دوريًا من سلامة وكفاءة تشغيل هذه المكونات قبل إعادة التشغيل بما يتوافق مع القواعد الحالية والتشريعات المنظمة لهذا الأمر.

5.1 إجراء التعديلات وإنتاج قطع الغيار

يُسمح بإجراء تعديلات على الآلة فقط بعد الاتفاق على ذلك مع الشركة المصنعة. قطع الغيار الأصلية والملحقات التشغيلية المسموح باستخدامها من قبل الشركة المصنعة هي وحدها من تضمن أمن وسلامة التشغيل. استخدام أي قطع غيار أو ملحقات غير الموصى بها يمكن أن يخلي مسؤولية الشركة المصنعة للآلة من أية عواقب قد تحدث جراء ذلك. تم اختيار واعتماد جميع المواد التصنيعية الملامسة للماء في هذه المضخة لذلك يجب فقط وحصرًا استخدام قطع الغيار الأصلية.

6.1 طرق التشغيل غير المسموح بها

يتم ضمان أمن وسلامة الآلة المشتراة فقط عند استخدامها بالطرق المتوافقة مع القواعد واللوائح ذات الصلة. قيم الضبط والتشغيل المذكورة في فصل "المواصفات الفنية" يجب عدم تجاوزها لأي سبب من الأسباب.

7.1 إرشادات للوقاية من الحوادث

لا تقم بإجراء أية أعمال وأنت بعفركه، استخدم دائمًا خوذة الوقاية وأحذية السلامة، و إذا ما دعت الضرورة، حبال ومعدات السلامة المناسبة.

قبل إجراء أية عمليات لحام أو استخدام أجهزة كهربائية يجب التحقق من عدم وجود خطر التعرض لانفجار أية مواد أو غازات.

انتبه جيدًا إلى مسائل النظافة والصحة.

تحقق من عدم تواجد غازات سامة في منطقة العمل.

التزم وتقيّد بالقواعد واللوائح المتعلقة بالسلامة المهنية واحتفظ دائمًا مع بطاقم الإسعافات الأولية.

في بعض الحالات تصح المضخة ووسيلة التشغيل شديدة السخونة وبالتالي تعرضك لخطر الإصابة بالحروق.

للتكريب في المناطق المعرضة لخطر الانفجار يجب مراعاة الالتزام ببعض الاحتياطات الخاصة!

بالنسبة لدول الاتحاد الأوروبي: يمكن استخدام هذه المعدة من قبل الأطفال الذين تبلغ أعمارهم 8 سنوات أو أكثر ومن قبل الأشخاص ذوي القدرات البدنية أو الحسية أو الذهنية المحدودة، أو من لديهم خبرة ومعرفة محدوتين، بشرط أن يخضعوا للإشراف أو يتلقوا تعليمات بشأن الاستخدام الآمن للجهاز وأن يكونوا على علم بالمخاطر التي تنطوي على استخدامه. يجب أن لا يعيب الأطفال بالجهاز. يجب ألا يتم التنظيف أو الصيانة المنزلية بواسطة الأطفال من دون رقابة.

بالنسبة لخارج دول الاتحاد الأوروبي: هذا المنتج غير مخصص للاستخدام من قبل الأشخاص الذين يعانون من نقص في القدرات البدنية أو الحسية أو الذهنية (بما في ذلك الأطفال) أو الذين لا يتمتعون بالخبرة أو المعرفة، ما لم يتم الإشراف عليهم عن قرب وإعطائهم التعليمات المتعلقة بكيفية استخدام الجهاز من جانب شخص مسؤول عن سلامتهم. يجب الإشراف على الأطفال للتأكد من أنهم لا يعينون بالمنتج.

خطر - خطر تفريغ الشحنات الكهربائية

أعمال التركيب والتوصيل الكهربائي التي تجري على المضخة أو على لوحة التحكم يجب أن تتم فقط وحصرًا على يد فني كهرباء متخصص.



خطر - خطر تفريغ الشحنات الكهربائية

تحقق من توصيل المضخة فقط بمقابس التيار المثبتة وفقًا للقواعد الفنية الجيدة ذات الصلة التي تجعلها آمنة ومزودة بقاطع تيار تفاضلي عالي الحساسية (30 RCD مللي أمبير).



خطر - خطر تفريغ الشحنات الكهربائية

قبل إجراء أية عمليات على المضخة، فصل قابس التيار الخاص بالمضخة عن شبكة التغذية الكهربائية.



خطر - خطر تفريغ الشحنات الكهربائية

تحقق من أن كابل توصيل التيار الكهربائي غير معرض لأية أضرار ميكانيكية أو كيميائية. استبدل كابلات توصيل التيار الكهربائي المتضررة أو المحنية.



الفصل 2 الاستخدام

المضخة Multi EVO متعددة الاستخدام يتم تركيبها أفقيًا وغير ذاتية الملاء التشغيلي وذاتية الملاء التشغيلي تُستخدم لضخ السوائل النظيفة الخالية من الأجسام الصلبة العالقة والألياف والمواد المسببة للتآكل التي يمكنها أن تضر ميكانيكيًا أو كيميائيًا بالمضخة، كما أن المضخة بشكل عام لا تُستخدم لضخ السوائل غير المتوافقة مع المواد التصنيعية المكونة لهذه المضخة. يجب عدم استخدام المضخة Multi EVO مع المواد الحمضية و/أو المسببة للتآكل. يمكن استخدام هذه المضخة لضخ الماء في:

- أنظمة توزيع المياه
- الري
- استعادة مياه الأمطار

خطر



لا تستخدم المضخة لضخ السوائل القابلة للاشتعال و/أو القابلة للانفجار.

خطر



إساءة استخدام المضخة يمكن أن يسبب التعرض لإصابات و/أو أضرار وتلفيات للأشخاص والممتلكات. إساءة استخدام هذا المنتج يلغي الضمان.

ملحوظة

هذه المضخة مناسبة للاستخدام مع المياه الصالحة للشرب المخصصة لاستخدام البشر (D.M.174 والماء الساخن للاستخدامات الصحية). إذا ما تم تخصيص هذه المضخة لاستخدامات مختلفة عن نقل وضخ المياه المخصصة لاستخدام البشر فإنه لن يكون من الممكن استخدامها بعد ذلك في هذا الغرض.

1.2 حدود الاستخدام

- درجة حرارة السائل المضخوخ: من +5 درجات مئوية وحتى +50 درجة مئوية بما يتوافق مع المواد التصنيعية للمضخة.
- الحد الأقصى لدرجة حرارة البيئية المحيطة: +40 درجة مئوية؛
- الحد الأقصى لضغط التشغيل: 8 بار (0,8MPa)؛

في لوحة البيانات التعريفية (الشكل 5) توجد المواصفات الفنية التالية:

الوصف	الوضعية
نوع المضخة	1
نطاق السعة التشغيلية	2
نطاق قوة الضخ والتدفق الإجمالي	3
الحد الأدنى لقوة الضخ والتدفق الإجمالي	4
عدد أطوار التشغيل	5
جهد التيار	6
التردد	7
عدد لفات المحرك	8
فئة العزل	9
قوة الإمتصاص الكهربائي للمضخة الكهربائية	10
قوة التيار الاسمية	11
سعة المكثف	12
فئة الحماية	13
الحد الأقصى لدرجة حرارة السائل	14
الحد الأقصى لدرجة حرارة البيئة المحيطة بالآلة	15
الحد الأقصى لضغط التشغيل	16
الوزن	17
الرقم التسلسلي	18
تاريخ الإنتاج	19

2.2 مستوى الضوضاء التشغيلية

مستوى الضوضاء التشغيلية للمضخة أقل من (70dB (LpA للموديلات التالية: جميع الموديلات.

3.2 الحد الأقصى لقوة الضخ والتدفق الإجمالي

انظر الملحق

4.2 النقل والتخزين

عند التسليم تحقق من عدم وجود أية أضرار بالمضخة الكهربائية حدثت أثناء النقل؛ وفي حالة وجود أية أضرار قم بإخطار الوكيل على الفور. مراحل التحقق والفحص:

- تحقق من سلامة الجزء الخارجي من التغليف؛
- تحقق من سلامة المواد ومكونات التغليف من المنتج؛
- افحص المنتج للتحقق من عدم وجود أية أجزاء متضررة فيه؛
- اتصل بالبايع إذا ما ظهرت أية أضرار أو أعطال.

استخدم علبة التغليف نفسها لإعادة المنتج إلى البائع في حالة وجود أية أضرار أو أعطال، وإلا تخلص من مكونات التغليف وفقاً للقواعد المحلية السارية ذات الصلة.

خطر



قم بتحريك المنتج مع مراعاة قواعد الحماية من الحوادث المعمول بها في هذا الشأن

يجب أثناء التخزين حماية المنتج من الرطوبة والأتربة ومصادر الحرارة والتعرض لأية أضرار ميكانيكية أو ملوثات خارجية وذلك بهدف عدم التأثير بالسلب على جودة المياه التي تستعمل المضخة معها بعد ذلك

3 الفصل

التركيب

قم بتركيب المضخة على سطح مستوي وثبتها بالطريقة التي تمنع تحركها أثناء بدء التشغيل والتشغيل مع التحقق من عدم وجود أية عوائق تمنع تدفق الهواء اللازم للتبريد الصادر عن مروحة المحرك.

في حالة تركيب المضخة لاستخدام المياه الصالحة للشرب فإنه يجب إجراء عملية غسيل للمضخة قبل تركيبها وعملية الغسيل هذه تتم أيضاً قبل معاودة استخدام المضخة بعد التوقف لفترات طويلة عن استخدامها.

يجب تركيب المضخة في بيئة جيدة التهوية على ألا تتجاوز نسبة الرطوبة النسبية فيها 50% عند درجة حرارة 40 درجة مئوية دون تكون تكثفات.

تحقق من أن مكان التركيب فيجب الفلتر الكافي لتجميع المضخة وإجراء عمليات الصيانة المستقلة لها.

تحقق من أن مكان تركيب المضخة غير معرض لأية تسريبات في السوائل أو أية مواد أخرى يمكنها أن تغمر المضخة نفسها.

تحقق من أن درجة الحرارة في مكان التركيب لن تتجاوز الحدود المسموح بها والمذكورة على لوحة البيانات التعريفية للمضخة.

خطر



لتحاشي سقوط شبكة التشغيل مع ما قد يترتب على ذلك من تعريض الأشخاص لإصابات خطيرة، استخدم أنابيب وصلات وملحقات تشغيلية مناسبة للحد الأقصى لضغط التشغيل في هذه الشبكة.

خطر



جميع عمليات توصيل الأنابيب يجب أن تتم بما يتوافق والقواعد المحلية السارية ذات الصلة وأن تتم على يد فنيين متخصصين ومعتمدين.

لتحاشي ضرورة تفريغ شبكة التشغيل في حالة صيانة المضخة، يُنصح بتركيب صمام غلق على أنابيب الشفط والضخ الخاصة بالمضخة.

خطر



وصمام الضخ معلق حتى ولو لبضع ثوان قليلة يسخن السائل. لا تستخدم المضخة وصمام الغلق في وضعية الغلق على جانب الضخ.

يجب تركيب المضخة بطريقة يتم فيها تحاشي تكون جيوب هوائية في جسم المضخة أو في الأنابيب وخاصةً على جانب الشفط في المضخة.



الأنابيب والصمامات يجب أن تكون مختارة بالحجم والأبعاد الصحيحة. خط الأنابيب والمواسير يجب ألا يسبب أية أحمال ميكانيكية مفرطة سواء عند الشفط أو الضخ مع مراعاة عزم دوران التثبيت الصحيحة. في حالة المياه الصالحة للشرب يجب أن تكون جميع المواد التصنيعية المستخدمة في المضخة أو على سطحها ملائمة لملامسة المياه المخصصة للاستخدام الأمي. في حالة استخدام أنابيب ومواسير مرنة في الشفط يجب تركيب أنبوب شبه صلب لتحمي حدوث اختلافات أو تقلصات بفعل تفريغ الضغط عند الشفط. يُنصح بتركيب مرشح على مدخل أنابيب الشفط في حالة استخدام المضخة لضخ الماء من بئر أو حوض لاستعادة مياه الأمطار.

خطر



تحقق دوريًا من حالة المرشح واعمل على تنظيفه أو استبداله إذا لزم الأمر.

يتم تركيب هذه المضخة تحت مستوى سطح السائل المراد ضخه عندما تكون تحت مستوى السائل المراد ضخه. الشكل 1

- صمام الغلق
- صمام الرجوع
- غطاء الماء

يتم تركيب هذه المضخة فوق مستوى سطح السائل المراد ضخه عندما تكون فوق مستوى السائل المراد ضخه. الشكل (أو الشكل 3 فقط مع المضخات ذاتية الماء التشغيلي)

- صمام الغلق
- صمام الرجوع اختياري أو جهاز التحكم مع صمام عدم الرجوع الداخلي على أنابيب الضخ والدفع
- غطاء الماء
- صمام القاع السفلي
- صمام عدم الرجوع على أنابيب الشفط (فقط في المضخة ذاتية الماء التشغيلي الشكل 3)

التركيب الصحيح للمضخة أمر لا غنى عنه لعملية الماء التحضيري للمضخة.

- وضع المضخة بالقرب من البئر أو الخزان لضمان أن يكون أنبوب الشفط أقصر ما يمكن. بهذه الطريقة يكون الوقت اللازم للماء للتحضيري للمضخة قليل وخاصة في حالة وجود اختلافات كبيرة في مستوى الشفط؛
- استخدم على الأقل أنبوب شفط بقطر مساو لقطر منفذ الشفط في المضخة. في حالة أن اختلاف مستوى الشفط أعلى من مستويات 4 أمتار، استخدم أنبوب بقطر أعلى؛
- لتحمي تكوّن الدوامات الهوائية يلزم غمس أنبوب الشفط على الأقل 0,5 متر في السائل المراد ضخه (الشكل 2، الشكل 3 $H1 < 0,5$ متر)؛
- عند طرف أنبوب الشفط قم بتركيب صمام قاع سفلي مع مرشح (الشكل 2) أو صمام عدم عودة على منفذ الشفط للمضخة ذاتية الماء التشغيلي (الشكل 3)
- تحقق من إحكام تثبيت ومنع تسرب أنابيب الشفط؛
- استخدم أنواع توصيل لقسم الشفط؛

للمضخات ذاتية الماء التحضيري للتشغيل تحقق من أن الحد الأدنى لارتفاع H3 (بين منتصف منفذ الشفط وصمام عدم الرجوع) أو H4 (بين منتصف منفذ الشفط وأول نقطة استخدام) للجدول 1 ملتزم به لضمان ارتفاع الشفط H2 (الشكل 3).

الفصل 4 التوصيل الكهربى

خطر - خطر تفريغ الشحنات الكهربائية



- يجب أن تكون أسلاك التوصيل الكهربى محمية بشكل خاص من خطر درجات الحرارة المرتفعة وضد الاهتزازات والصدمات التي يسببها أضرارًا ميكانيكية أو كيميائية.
- يجب أن تكون توصيل التيار الكهربى يجب أن يكون مزودًا بجهاز لحماية الدائرة من الماسات الكهربائية، قاطع تيار تفاضلى RCD (جهاز للتيار المتبقي) عالى الحساسية (30 مللي أمبير) مع جعل هذا الخط أمثًا عبر مصهر كهربى متأخر التشغيل أو عبر قاطع تيار مغناطيسى حراري.
- تحقق من أن جهد وتردد التيار المذكورين في لوحة البيانات مساويين للجهد والتردد الموجودين في شبكة التيار الكهربى.
- يجب أن تتم عملية التوصيل الكهربى وفقًا للقواعد والتشريعات المحلية السارية ذات الصلة.
- قبل إجراء أي تدخل على المضخة، يجب فصلها عن التيار الكهربى. تحقق من أن عدم إمكانية توصيل التيار الكهربى عرضيًا عن غير قصد في هذه الأثناء.

1.4 المحركات أحادية الطور الكهربى

المحركات أحادية الطور الكهربى محمية ضد الأحمال الكهربائية المفرطة للتيار الكهربى من خلال جهاز حماية حراري مدمج في ملفات هذه المحركات. يتم ضبط نظام حماية المحرك أوتوماتيكيًا من مرور الوقت الضروري لتبريد المحرك الكهربى. انظر "الدليل الإرشادي المختصر في حالة الأعطال التشغيلية".

2.4 المحركات ثلاثية الطور الكهربى

للمحركات ثلاثية الطور الكهربى يجب تركيب الحماية من قبل المستخدم.

يجب أن تكون الحماية المستخدمة مناسبة للمضخة من حيث الأبعاد بحيث تكون قادرة على حمايتها من الأحمال الكهربائية الزائدة والماسات الكهربائية.

3.4 التوصيل الكهربى

يجب أن تتم التوصيلات الكهربائية وفقًا للمخطط المذكور داخل غطاء لوحة أطرف التوصيل (انظر الشكل 4)

الفصل 5 التشغيل

1.5 الملء التحضيرى لتشغيل المضخة

خطر

يمكن أن تبدأ المضخة في العمل فقط بعد ملئها بالسائل.



خطر

عند عدم استخدام المضخة لفترات طويلة من الوقت، يجب قبل إعادة تشغيلها تكرار عملية الملء التحضيرى لها.



2.5 تركيب المضخة تحت مستوى السائل المراد ضخه (الشفط من تحت مستوى السائل). الشكل 1

- أغلق صمام الغلق الموجود على المضخة (جانب الضخ).
- أغلق صمام الغلق الموجود على المضخة (جانب الشفط).
- قم بإرخاء غطاء الملء للسماح بخروج الهواء والماء الكامل لجسم المضخة والأنبوب الشفط بالسائل حتى يخرج السائل من فتحة الملء.
- اجكم ربط غطاء الملء.
- ابدأ تشغيل المضخة ثم افتح صمام الغلق الموجود على متن المضخة ببطء (جانب الضخ) وذلك للتحقق من تنفيس الهواء المتبقي في جسم المضخة وتراكم الضغط أثناء بدء التشغيل.

خطر



يجب أن تعمل المضخة وصمام الغلق على جانب الضخ مفتوح. يجب فتح صمام التفريغ بمجرد بدء تشغيل المضخة لتحاكي الإضرار بالمضخة نفسها بسبب الارتفاع المفرط في درجة حرارة السائل.

3.5 تركيب المضخة غير ذاتية الملء التحضيري للتشغيل فوق مستوى السائل المراد ضخه (الشفط من فوق مستوى السائل المراد ضخه). الشكل 2

- أغلق صمام الغلق الموجود على المضخة (جانب الضخ).
- أغلق صمام الغلق الموجود على المضخة (جانب الشفط).
- قم بإزالة غطاء الملء.
- املا بالكامل جسم المضخة وأنبوب الشفط بالماء باستخدام قمع حتى يخرج الماء من فتحة الملء.
- أغلق غطاء الملء بإحكام.
- أبدأ تشغيل المضخة ثم افتح صمام غلق الضخ ببضعه وذلك للتحقق من تنفيس الهواء المتبقي في جسم المضخة وتراكم الضغط أثناء بدء التشغيل.

خطر



يجب أن تعمل المضخة وصمام الغلق على جانب الضخ مفتوح. يجب فتح صمام الضخ بمجرد بدء تشغيل المضخة لتحاكي الإضرار بالمضخة نفسها بسبب الارتفاع المفرط في درجة حرارة السائل.

خطر



في حالة وجود صعوبة للمضخة في زيادة مستوى الضغط، كرر العمليات من 1 إلى 6.

4.5 تركيب المضخة ذاتية الملء التحضيري للتشغيل فوق مستوى السائل المراد ضخه (الشفط من فوق مستوى السائل المراد ضخه). الشكل 2، الشكل 3 و"التركيب" الجدول 1.

- تحقق من أن الأنابيب الموجود على المضخة غير مسدود (جانب الضخ).
- افتح صمام الغلق الموجود على المضخة (جانب الضخ).
- افتح صمام الغلق الموجود على المضخة (جانب الشفط) للتركيب الشكل 2.
- افتح صنبور قريب من المضخة للسماح بتنفيس الهواء.
- قم بإزالة غطاء الملء.
- في حالة أنه قد تم تركيب غطاء ملء في الأنابيب الموجودة على المضخة (جانب الضخ)، قم بإزالة الغطاء واستخدم فتحة الملء. وإلا استخدم فتحة ملء المضخة.
- املا بالكامل جسم المضخة وأنبوب الشفط (الشكل 2) بالماء أو املا فقط جسم المضخة (الشكل 3) باستخدام قمع حتى يخرج الماء من فتحة الملء.
- أغلق غطاء ملء المضخة.
- في حالة تركيب فتحة ملء على الأنابيب استمر في عملية ملء الأنابيب والمضخة حتى يخرج السائل أيضا من هذه الفتحة الثانية.
- أدخل غطاء الملء الثاني.
- ابدأ عمل المضخة ثم انتظر حتى يتم ضخ السائل. يمكن أن تعمل المضخة لمدة 5 دقائق لمحاولة ضخ السائل. إذا لم تتمكن المضخة من الضغط والضخ، كرر الخطوات من 1 إلى 11.

يستخدم صمام عدم الرجوع في الشكل 3 لمنع تفريغ المضخة بفعل التفريغ السيفونى لحظة الإيقاف بحيث يبقى السائل في جسم المضخة لعملية بدء التشغيل التالية.

خطر



بدون صمام قاع سفلي أو صمام عدم رجوع على منفذ الشفط يجب تكرار عملية الملء التحضيري قبل كل تشغيل للمضخة.

خطر



في حالة وجود صعوبة للمضخة في زيادة مستوى الضغط، كرر العمليات من 1 إلى 11. لو بعد عدة محاولات لم تعمل المضخة بالشكل الصحيح، انظر قسم الأعطال "الدليل الإرشادي المختصر في حالة الأعطال".

خطر



التشغيل بمحول تردد

إذا ما كانت المضخة موصولة بمحول تردد أثناء بدء التشغيل فإن هذه المضخة يجب أن تعمل على الحد الأقصى للسرعة. إذا لم تكن المضخة تملأ تحضرًا نفسها خلال 5 دقائق، أوقف المحرك وكرر العمليات من 1 إلى 11.

5.5 التحقق من اتجاه الدوران (المحرك ثلاثي الأطوار).

- حدد السهم الذي يشير إلى اتجاه الدوران على المضخة أو على غطاء المروحة.
- ابدأ تشغيل المحرك.
- تحقق من أن اتجاه الدوران عبر مشاهدة المضخة الكهربائية من جانب مروحة المحرك.
- أوقف المحرك.
- إذا كان اتجاه الدوران غير صحيح، أفصل التيار الكهربائي عن المضخة.
- في لوحة أطراف توصيل محرك المضخة الكهربائية ثلاثية الأطوار أو في لوحة التحكم الكهربائية قم بتبديل الوضعية بين طوري كابل توصيل التيار الكهربائي.
- تحقق من جديد من اتجاه الدوران.

خطر



تحقق من عدم إمكانية توصيل التيار الكهربائي عرضيًا عن غير قصد في هذه الأثناء

5.5 تشغيل المضخة

خطر



استخدم المضخة الكهربائية بالمواصفات والشروط التشغيلية المذكورة في لوحة البيانات التعريفية والفنية. قبل كل استخدام اقرأ فصل الاستخدام الصحيح.

خطر



تجنب مطلقًا تشغيل المضخة وصمام العلق الموجود على متنها مغلق (جانب الشفط). التشغيل على الجاف يمكن أن يسبب للمضخة الارتفاع المفرط في درجة الحرارة وتضررها بشدة.

خطر



لا تجعل المضخة الكهربائية تعمل وصمام العلق الموجود على متنها (جانب الضخ) مغلق تمامًا. في هذه الحالة داخل نظام التشغيل يصل الماء إلى درجات حرارة مرتفعة للغاية وهذا يحدث خطر الإضرار بالجهاز والتعرض للحرق جراء خروج السائل. يجب بالضرورة إطفاء المضخة وترك نظام التشغيل حتى يبرد.

خطر



لا تستخدم المضخة في حالة ظاهرة التكيف وإلا تضررت المكونات الهيدروليكية.

خطر



مستوى الضغط على هذا الجانب من المضخة (جانب الضخ) يجب ألا يتجاوز مطلقًا الحد الأقصى لضغط التشغيل PN المشار إليه على لوحات البيانات التعريفية والفنية للمضخة، انظر "حدود الاستخدام" الشكل 5. مستوى الضغط على متن المضخة يأتي من موجود مستوى ضغط ضخ المضخة ومستوى الضغط على جانب الشفط (خطورة التركيب تحت مستوى سطح الماء المراد ضخه أو الفقا المائية أو النظام المائي حيث يُسمح بذلك أو يُطلب).

- تحقق من أن صمامات العلق الموجودة على المضخة (جانب الضخ) وعلى متن المضخة في وضعية الفتح.
- ابدأ تشغيل المضخة.
- إذا لم تبدأ المضخة في التشغيل بالشكل الصحيح عبر وصولها إلى حالات التشغيل الصحيحة في وقت قصير، أطفئ المضخة.
- كرر مرحلة "الماء التحضيرية لتشغيل المضخة".

الفصل 6 الصيانة

خطر - خطر تفريغ الشحنات الكهربائية

قبل إجراء أي تدخل على المضخة، يجب فصلها عن التيار الكهربائي. تحقق من عدم إمكانية توصيل التيار الكهربائي عرضيًا عن غير قصد في هذه الأثناء



خطر

ارجع إلى "إرشادات الأمان والسلامة".



- في الظروف العادية، لا تحتاج المضخات الكهربائية إلى أية صيانة مبرمجة.
- ولكن على سبيل الوقاية من حدوث أي خلل يُصح بالتحقق دوريًا من مستوى الضغط الموجود ومستوى امتصاص التيار الكهربائي التشغيلي للمضخة. عند وجود انخفاض في مستوى الضغط فإن ذلك يعني وجود تآكل في مكونات المضخة. عند وجود زيادة في امتصاص التيار الكهربائي التشغيلي للمضخة فإن ذلك يعني وجود احتكاكات ميكانيكية غير عادية في المضخة الكهربائية.
- لم يتم إجراء صيانة
- مق صيغ من الضروري إجراء عملية صيانة استثنائية غير عادية لتنظيف المضخة الكهربائية ولإستبدال بعض الأجزاء التشغيلية المتآكلة.
- في حالة عدم استخدام المضخة لفترة طويلة من الزمن (لفصل كامل من فصول السنة على سبيل المثال) فإنه يُصح بتفريغها بالكامل ثم شطفها بماء نظيف ثم وضعها في مكان حفظ جاف
- إذا ما كانت المضخة مستخدمة في التركيبات التي تتعامل مع مياه الاستعمالات البشرية وبقيت لا تعمل لفترة طويلة فإنه يجب قبل معاودة استعمالها تكرار الإجراءات المذكورة في فصل التركيب.

الفصل 7

دليل إرشادي مختصر في حالة الأعطال التشغيلية

خطر

ارجع إلى "إرشادات الأمان والسلامة".



1.7 المضخة لا تعمل

- هناك انقطاع في التيار الكهربائي، قم بتشغيل مفتاح التشغيل، تحقق من عدم ارتخاء أو تلف الوصلات الكهربائية
- تحقق من جيد التيار الكهربائي في شبكة التيار
- هناك مصهر كهربائي مخترق = تحقق من أن كوابل توصيل التيار الكهربائي والتوصيلات الخاصة بها ليست معيبة أو بها خلل واستبدل المصهر الكهربائي
- تدخل نظام الحماية الحرارية للمحرك أحادي الطور الكهربائي = سيتم استعادة التشغيل العادي بعد أن يبرد المحرك
- تدخل قواطع التيار الكهربائي المحافظ على المحرك = تحقق من أن كوابل توصيل التيار الكهربائي سليمة وليس بها خلل، تحقق من أن المضخة غير متوقفة ميكانيكيًا، مجموعة لغائف المضخة متضررة ويجب استبدالها
- خط التغذية بالتيار الكهربائي متضرر = استبدله
- لمضخة متوقفة ميكانيكيًا = قم بعملية تنظيف

2.7 المضخة تتوقف بعد فترة قصيرة من الزمن لتدخل أدوات حماية المحرك

- امتصاص مفرط للتيار الكهربائي = تحقق من حالة تشغيل المضخة
- هناك أجسام غريبة تعيق الحركة الهيدروليكية = قم بتنظيف الشبكة الهيدروليكية
- نقص طور من أطوار التشغيل الكهربائي (المحرك ثلاثي الأطوار) = تحقق من سلامة التغذية التشغيلية الكهربائية
- تدخل نظام الحماية الحرارية للمحرك أحادي الطور الكهربائي = سيتم استعادة التشغيل العادي بعد أن يبرد المحرك، تحقق من حالات التركيب
- معايرة الحماية الحرارية أو المصاهر غير مناسبة = تحقق من سلامة أدوات الحماية باستخدام التيار الاسمي لتشغيل المضخة
- كابل توصيل التيار الكهربائي متضرر = استبدل هذا المكزن
- المحرك متضرر = استبدل هذا المكزن

3.7 المضخة تبدأ في العمل ولكن لا تضخ سائل

- لم يتم ملء المضخة تحضيرياً = كرر إرشادات "الماء التحضيرى لتشغيل المضخة"
- المضخة تشغط هواء = تحقق من مستوى السائل ومن تشغيل صمام القاع السفلي وأنبوب الشفط
- صمام القاع السفلي مسدود في وضعية الإغلاق = استبدل الصمام أو قم بتنظيفه
- فقط في المضخات ذاتية الملء التحضيرى للتشغيل: عمود السائل فوق صمام عدم الرجوع في أنبوب الضخ الدفعي يمنع الملء التحضيرى الذاتى لتشغيل

4.7 مستويات أداء المضخة تظهر أقل من المطلوب

- الأدايبب مسدودة = تحقق من سلامة الأدايبب
- خطأ في اتجاه دوران مراوح الضخ الدوارة (المحرك ثلاثي الأطوار) = تحقق من اتجاه الدوران
- لم يتم ملء المضخة تحضيرياً بالشكل الصحيح = كرر إرشادات "الماء التحضيرى لتشغيل المضخة"
- فقط في المضخات ذاتية الملء التحضيرى للتشغيل: الصمام الداخلى لا يعلق = أعلق بالترديج صنوبر

5.7 مستويات أداء المضخة تظهر مترجحة غير ثابتة

- مستوى ضغط الشفط في المضخة مفرطة الانخفاض أو هناك ظاهرة التكيف، تحقق من حالة مدخل المضخة
- أنبوب الشفط مسدود جزئياً بسبب وجود شوائب، أعد تنظيف أنبوب الشفط
- فقط المضخات ذاتية الملء التحضيرى للتشغيل: الضغط التفاضلى داخل المضخة مفرط الانخفاض = أعلق صنوبر تدريجياً حتى لا يستقر ضغط الضخ الدفعي وتقل الضوضاء التشغيلية
- هناك تسريب في أنبوب الشفط، قم بإصلاح أو استبدال أنبوب الشفط
- هناك هواء في أنبوب الشفط، قم بتفقيس الهواء من أنبوب الشفط وكرر إرشادات "الماء التحضيرى لتشغيل المضخة"

6.7 المضخة تدور في عكس الاتجاه عند إطفائها

- صمام القاع السفلي أو صمام عدم الرجوع به خلل أو محجوز في وضعية الفتح = قم بإزالة الصمامات ونظفها أو استبدلها
- هناك تسريب في أنبوب الشفط، قم بإزالة وإصلاح أنبوب الشفط

الفصل 8 تفكيك الآلة والتخلص منها

خطر - خطر تفريغ الشحنات الكهربائية

قبل إجراء أي تدخل على المضخة، يجب فصلها عن التيار الكهربى. تحقق من أن عدم إمكانية توصيل التيار الكهربى عرضياً عن غير قصد في هذه الأثناء.



- ااصل المضخة عن شبكة التيار الكهربى وعن نظام التشغيل مع اتباع قواعد الأمان والسلامة ذات الصلة
- قبل البدء في عملية الفك، أعلق صمامات غلق جانب الضخ، وإذا كانت موجودة، أعلق صمام غلق جانب الشفط
- افتح نقطة استخدام قريبة من المضخة لتفريغ ضغط شبكة التشغيل

خطر



انتبه إلى وضعية فتحة الملء المستخدمة كمنفذ تفقيس. تحقق من أن السائل الخارج لا يمكنه أن يسبب أضرار أو تلفيات للأشخاص أو الأشياء.

- قم بإرخاء غطاء الملء لتقليل ضغط السائل المتبقى بين الصمامين
- قم بإزالة غطاء التفريغ من جسم المضخة لتفريغ المضخة بالكامل

عملية التخلص من هذا المنتج أو من أي جزء منه يجب أن تتم وفقاً للقواعد المحلية ذات الصلة مع استخدام النظم العامة والخاصة المعمول بها في عملية الجمع المنفصل للنفايات.

GARANZIA

Questo apparecchio è coperto da garanzia legale in base alle leggi e norme in vigore alla data e nel paese di acquisto, relativamente ai vizi e difetti di fabbricazione e/o del materiale impiegato. La garanzia si limita alla riparazione o alla sostituzione, presso i Centri Assistenza autorizzati da PENTAIR INTERNATIONAL S.a.r.l., della pompa o delle parti riconosciute mal funzionanti o difettose.

I componenti soggetti ad usura quali, ad esempio, tenuta meccanica e controfaccia, anelli eguarnizioni di tenuta, girante e parte idraulica, membrane e cavi elettrici sono garantiti per un periodo non superiore alla loro vita utile. Per il corretto utilizzo e durata del prodotto, nonché per usufruire del diritto alla garanzia, è necessario far revisionare ed eventualmente sostituire dai centri assistenza autorizzati tali parti, in funzione del loro utilizzo. Per esercitare il diritto di garanzia, in caso di guasto, rivolgetevi direttamente al Vostro rivenditore e/o al Centro Assistenza autorizzato.

L'eventuale denuncia del prodotto ritenuto difettoso deve essere avanzata non appena viene riscontrata l'anomalia e comunque entro e non oltre i termini previsti dalla legge. Il diritto alla garanzia decorre dalla data di acquisto e deve essere dimostrato dall'acquirente mediante presentazione contestuale del documento comprovante l'acquisto: scontrino fiscale, fattura o documento di consegna. La garanzia decade: se il guasto è provocato da trattamenti o operazioni improprie e messa in opera o magazzinaggio errati, errori di collegamento elettrico o idraulico, mancata o inadeguata protezione. Se l'impianto o l'installazione dell'apparecchio non sono stati eseguiti correttamente. Se il guasto è dovuto a cause di forza maggiore o altri fattori esterni ed incontrollabili. Se il prodotto è utilizzato con liquidi abrasivi o corrosivi o diversi da quelli consentiti e comunque non compatibili con i materiali impiegati nella costruzione delle pompe. Nel caso di utilizzo del prodotto oltre i limiti dichiarati in targa o in condizioni non consentite e di interventi da parte dell'acquirente o di personale non autorizzato per smontaggio anche parziale del prodotto, modifiche o manomissioni.

Se i materiali sono avariati a seguito del naturale logoramento. Ogni uso diverso da quello indicato sul manuale d'uso e manutenzione non è garantito se non espressamente indicato per iscritto dal produttore. Si raccomanda sempre di leggere attentamente e preventivamente il libretto di istruzioni.

Avvertenze:

Qualora il Vostro apparecchio non funzionasse, controllate che il mancato funzionamento non sia provocato da altri motivi, ad esempio interruzione dell'alimentazione di corrente apparecchi di controllo o di comando oppure manipolazione non appropriata. Ricordarsi di allegare all'apparecchio difettoso la seguente documentazione: Ricevuta di acquisto (fattura, scontrino fiscale) descrizione dettagliata del difetto riscontrato.

WARRANTY

This device is covered by legal warranty, based on the regulations and standards in force to date and in the country of purchase, as regards manufacturing and/or material defects. The warranty only covers fixing or replacement of the pump or defective parts, at the PENTAIR INTERNATIONAL S.a.r.l. authorized service centers. Components subject to wear, such as mechanical seal and counter face, sealing rings and gaskets, impeller and hydraulic part, membranes and electric cables are guaranteed for a period not exceeding their useful life. For a proper use and life of the product, and to make use of the warranty rights, have these parts inspected and optionally replaced at the authorized service centers, based on their use. To exercise warranty rights, in the event of fault please contact your retailer and/or the authorized service center. Any defects of the product should be reported as soon as the fault is discovered and in any event, within the terms set forth by law. The warranty is valid as of the date of purchase, as proved by the user submitting a purchase receipt, invoice or delivery note. The warranty becomes void: if the failure is caused by improper treatments or operations, incorrect startup or storage, wrong electric or hydraulic connections, failed or inappropriate protection; if the equipment installation or system were not performed correctly; if the failure is due to force majeure or external non-controllable factors; if the product is used with abrasive or corrosive liquids or other than those allowed, or in any event not compatible with the materials used in the pump construction; if the product is used besides the limits reported on the plate or in conditions not allowed and in the event of unauthorized interventions by the user or other personnel for even partial disassembly of the product, changes or tampering; if the materials are naturally worn. Any use differing from that indicated on the use and maintenance manual is not guaranteed, unless otherwise indicated in writing by the manufacturer. Please read the instruction manual carefully before using the product.

Warnings:

If the unit does not work, check whether the failure is due to other reasons, such as power supply failure, control or command equipment or wrong handling. Please enclose the following documents with the faulty equipment: Purchase receipt (invoice slip) Detailed description of the fault found

GARANTIE

Cet appareil est couvert par une garantie légale d'après les lois et les normes en vigueur à la date et dans le pays d'achat, pour ce qui concerne les vices et défauts de fabrication et/ou du matériau utilisé. La garantie se limite à la réparation ou au remplacement, dans les Centres d'Assistance agréés par PENTAIR INTERNATIONAL S.A.R.L., de la pompe ou des pièces dont on reconnaît le dysfonctionnement ou la défectuosité. Les composants sujets à usure comme, par exemple, le joint mécanique et le joint mécanique, les bagues et les joints d'étanchéité, la couronne et la partie hydraulique, la membrane et les câbles électriques sont garantis pour une période non supérieure à leur durée de vie utile. Pour une utilisation correcte et une longue durée de vie du produit, ainsi que pour bénéficier du droit à la garantie, faire réviser et éventuellement remplacer ces pièces dans les centres d'assistance agréés, en fonction de leur utilisation. Pour exercer le droit de garantie, en cas de panne, adressez-vous directement à votre revendeur et/ou au Centre d'Assistance agréé. La signalisation éventuelle du produit jugé défectueux doit être présentée dès qu'on relève l'anomalie et, quoi qu'il en soit, en respectant les délais prescrits par la Loi. Le droit à la garantie prend effet à compter de la date d'achat et doit être démontré par l'acheteur à travers la présentation simultanée du document prouvant l'achat : reçu fiscal, facture ou document de livraison. La garantie tombe : si la panne est provoquée par des traitements ou des opérations impropres et une mise en service ainsi qu'un stockage erronés, par des erreurs de raccordement électrique ou hydraulique, par une protection absente ou inadéquate ; si l'appareil ou son installation n'ont pas été correctement exécutés ; si la panne est due à des causes de force majeure ou à d'autres facteurs externes et incontrôlables ; si le produit est utilisé avec des liquides abrasifs ou corrosifs ou s'ils diffèrent des liquides admis et quoi qu'il en soit non compatibles avec les matériaux utilisés pour la construction des pompes ; si l'on utilise le produit au-delà des limites déclarées sur la plaque ou dans des conditions non admises et en cas d'interventions de la part de l'acheteur ou de personnel non autorisé pour le démontage même partiel du produit, de modifications ou d'altérations ; si le matériel est endommagé par l'usage naturelle. Tout usage différent de ceux qui figurent dans le manuel d'utilisation et d'entretien n'est pas garanti sauf en cas d'indication écrite expresse de la part du constructeur. On recommande toujours de lire attentivement et à titre préventif le livret d'instructions.

Avvertissements :

Si votre appareil ne fonctionne pas, contrôler que ce dysfonctionnement n'est pas dû à d'autres causes, par exemple une coupure de courant sur les appareils de contrôle ou de commande ou une manipulation inadéquate. Ne pas oublier de joindre à l'appareil défectueux la documentation suivante : reçu d'achat (facture, reçu fiscal) description détaillée du défaut relevé.

GARANTIEBEDINGUNGEN

Dieser Apparat wird von der gesetzlichen Garantie gemäß den Gesetzen und Vorschriften gedeckt, die gültig sind am Tag und im Land des Erwerbs bezüglich der Mängel und Defekte der Fabrikation und/oder des verwendeten Materials. Die Gewährleistung beschränkt sich auf die Reparatur oder den Ersatz der Pumpe oder der als schlecht funktionierend oder defekt erkannten Teile bei den von PENTAIR INTERNATIONAL S.a.r.l., ermächtigten Kundendienstzentren. Die der Abnutzung unterliegenden Teile wie z. B. mechanische Halterung und Unterseite, Halterungsringe und -dichtungen, Antriebsrad und hydraulischer Teil, Membrane und hydraulische Kabel sind nur für ihre normale Lebensdauer garantiert. Für die korrekte Verwendung und Dauerhaftigkeit des Produktes sowie um das Garantierrecht in Anspruch nehmen zu können, ist es erforderlich, diese Teile je nach ihrem Gebrauch von den ermächtigten Kundendienstzentren revidieren oder ersetzen zu lassen. Um das Garantierrecht geltend zu machen im Falle eines Defektes wenden Sie sich direkt an Ihren Wiederverkäufer und/oder an das ermächtigte Kundendienstzentrum. Die allfällige Meldung der Mangelhaftigkeit des Produktes muss erfolgen, sobald die Unregelmässigkeit festgestellt wird, spätestens aber innert den vom Gesetz festgelegten Fristen. Das Recht auf Garantie beginnt vom Tag des Erwerbs an zu laufen und muss vom Erwerber bewiesen werden durch gleichzeitige Vorlage des Dokumentes, das den Erwerb beweist: Kassenzettel, Rechnung oder Lieferschein. Die Garantie verfällt: wenn der Defekt von ungeeigneten Behandlungen oder Tätigkeiten und falschen Inbetriebsetzungen oder Lagerungen herrührt, Fehlern beim elektrischen oder hydraulischen Anschluss, fehlendem oder unangemessenem Schutz. Wenn die Einrichtung oder die Installation des Geräts nicht korrekt ausgeführt worden sind. Wenn der Defekt auf Gründe höherer Gewalt oder andere externe und unkontrollierbare Faktoren zurückzuführen ist. Wenn das Produkt mit schmirgelnden oder korrosiven oder sonstwie unerlaubten Flüssigkeiten gebraucht wird, die nicht mit den beim Bau der Pumpen verwendeten Material kompatibel sind. Im Falle der Verwendung des Produktes über die auf der Etikette bestimmte Frist hinaus oder unter nicht erlaubten Bedingungen und unter Eingriffen seitens des Erwerbers oder von nicht ermächtigtem Personal für die selbst teilweise Demontage des Produktes, Änderungen oder Aufbrechen. Wenn die Materialien beschädigt werden in Folge natürlicher Abnutzung. Jeder in der Gebrauchs- und Wartungsanweisung nicht vorgesehene Gebrauch ist nur garantiert, wenn er vom Produzenten schriftlich bestätigt wird. Man empfiehlt, das Bedienungsbüchlein stets achtsam und sorgsam zu lesen.

Hinweise:

Sollte Ihr Gerät nicht funktionieren, kontrollieren Sie bitte, ob das Fehlverhalten nicht auf Gründe zurückzuführen ist wie z. B. kein Strom beim Kontroll- oder Befehlsgerät oder unrichtige Handhabung. Legen Sie bitte dem defekten Gerät folgende Dokumente bei: Erwerbsquittung (Rechnung, Kassenzettel) genaue Beschreibung des festgestellten Fehlers

GARANTÍA

Este dispositivo está cubierto con garantía legal en base a las leyes y normas en vigor a la fecha y en el país de adquisición, relativamente a los vicios y a defectos de fabricación y/o del material empleado. La garantía se limita a la reparación o a la sustitución, en los Centros Asistencia Autorizados por PENTAIR INTERNATIONAL S.A.R.L., de la bomba o de las partes reconocidas que no funcionan o defectuosas. Los componentes sujetos a desgaste como, por ejemplo, estanqueidad mecánica y contrafraz, anillos y junta estanca, rotor y parte hidráulica, membranas y cables eléctricos están garantizados por un periodo no superior a la vida útil. Para el correcto empleo y duración del producto, y también para usufructuar el derecho a la garantía, es necesario hacer revisar y eventualmente reemplazar en los centros asistencia autorizada tales partes, en función de su empleo. Para ejercer el derecho a la garantía, en caso de avería, dirigirse directamente a vuestro revendedor y/o al Centro Asistencia Autorizado. La eventual denuncia del producto considerado defectuoso tiene que ser efectuada apenas se encuentra la anomalía y en todo caso dentro y no más de los términos previstos por la ley. El derecho a la garantía transcurre desde la fecha de adquisición y tiene que ser demostrado por el comprador a través de la presentación contextual del documento comprobador de la adquisición: resguardo fiscal, factura o documento de entrega. La garantía decae: si la avería ha sido provocada por tratos u operaciones impropias y puesta en obra o almacenaje errados, errores de conexión eléctrica o hidráulica, sin o inadecuada protección. Si el dispositivo o la instalación del dispositivo no han sido efectuadas correctamente. Si la avería es debida a causas de fuerza mayor u otros factores externos e incontrolables. Si el producto viene utilizado con líquidos abrasivos o corrosivos o diferentes de aquellos permitidos y en todo caso no compatibles con los materiales empleados en la construcción de las bombas. En el caso de empleo del producto a más de los límites declarados en la placa de matricula o en condiciones no permitidas y de intervenciones por parte del comprador o de personal no autorizado al desmontaje total o parcial del producto, modificaciones o adulteraciones. Si los materiales se averían a causa del natural desgaste. Cualquier empleo diferente al indicado en el manual de empleo y manutención no viene garantizado si no expresamente indicado por escrito por el productor. Se recomienda siempre de leer atentamente y preventivamente el manual de instrucciones.

Advertencias:

En el caso que su dispositivo no funcionase, controlar que el desperfecto no sea provocado por otros motivos, como por ejemplo la interrupción de la alimentación de corriente, dispositivos de control o mando o bien manipulación inapropiada. Recordarse de adjuntar al dispositivo defectuoso la siguiente documentación: Recibo de adquisición (factura, resguardo fiscal), descripción detallada del defecto relevado.

CONDIÇÕES DE GARANTIA

Este aparelho tem garantia legal, segundo as leis e as disposições vigentes na data e no país de compra, relativamente aos vícios e defeitos de fabrico e/ou do material utilizado. A garantia limita-se à reparação ou à substituição, nos Centros de Assistência autorizados pela PENTAIR INTERNATIONAL S.a.r.l., da bomba ou das partes julgadas com mau funcionamento ou defeituosas. Os componentes sujeitos a desgaste como, por exemplo, empanque mecânico e contraface, anéis e juntas de estanqueidade, rotor e secção hidráulica, membranas e cabos eléctricos estão garantidos por um período não superior a sua vida útil. Para a correcta utilização e duração do produto, como também para usufruir do direito à garantia, é necessário fazer a revisão e, eventualmente, substituir nos centros de assistência autorizados estas partes, em função da sua utilização. Para exercer o direito de garantia, em caso de avaria, dirija-se directamente ao revendedor e/ou ao Centro de Assistência autorizado. A eventual denúncia do produto julgado defeituoso tem que ser apresentada logo que for relevada a anomalia e, de qualquer maneira, dentro dos prazos previstos pela lei. O direito à garantia conta desde a data de compra e tem que ser demonstrado pelo comprador mediante apresentação contextual do documento comprovante à compra: recibo fiscal, factura ou documento de remessa. A garantia declina: se a avaria é provocada por tratamentos ou operações impróprias e colocação em funcionamento ou armazenamento incorrectos, erros de ligação eléctrica ou hidráulica, falta ou inadequada protecção. Se o equipamento ou a instalação do aparelho não tiverem sido efectuados correctamente. Se a avaria foi devida a causas de força maior ou outros factores externos e incontroláveis. Se os materiais utilizados são líquidos abrasivos ou corrosivos ou diferentes aos permitidos no aparelho e, desta forma, não compatíveis com os materiais utilizados na construção das bombas. No caso de utilização do produto além dos limites declarados na plaqueta de classificação ou em condições não permitidas e de intervenções por parte do comprador ou do pessoal não autorizado para a desmontagem, mesmo que parcial do produto, modificações ou violações. Se os materiais são avariados em consequência do seu desgaste natural. Todo uso diferente do indicado no manual de uso e manutenção não é garantido, se não expressamente indicado por escrito pelo produtor. Recomenda-se sempre ler atenta e antecipadamente o livrete de instruções.

Advertências:

No caso de que o seu aparelho não funcione, verificar se a falta de funcionamento não foi provocada por outros motivos, por exemplo, interrupção da alimentação eléctrica dos aparelhos de controlo ou de comando ou manipulação não adequada. Lembrar de apresentar junto com o aparelho defeituoso a seguinte documentação: Recibo de compra (factura, recibo fiscal) descrição detalhada do defeito encontrado

GARANTIEVOORWAARDEN

Dit apparaat heeft een wettelijke garantie volgens de geldende wetten en normen op datum en in het land van aankoop met betrekking tot fabricage- en/of materiaalfouten. De garantie is beperkt tot het repareren of vervangen van de pomp of van de onderdelen waarvan door een officiële PENTAIR INTERNATIONAL S.a.r.l., Assistentiecentrum is erkend dat ze slecht functioneren of defect zijn. De onderdelen die onderhevig zijn aan slijtage, zoals bijvoorbeeld mechanische afdichtingen, afdichtingsringen en pakkingen, de rotor en het hydraulische gedeelte, membranen en elektrische kabels, zijn gegarandeerd voor een periode die hun nuttige levensduur niet overschrijdt. Voor een correct gebruik, het garanderen van de juiste levensduur van het product en om gebruik te kunnen maken van het recht op garantie, dienen deze onderdelen te worden gereviseerd en indien nodig vervangen door een van de officiële assistentiecentra ten behoeve van hun gebruik. Om gebruik te maken van het recht op garantie dient u zich in geval van een defect rechtstreeks tot uw verkoper en/of het officiële assistentiecentrum te wenden. De eventuele claim voor het defecte product moet meteen na het optreden van de storing worden ingediend of in ieder geval binnen de daarvoor vastgestelde wettelijke termijn. Het recht op garantie treedt in werking op de datum van aankoop; de koper dient dit aan te tonen door gelijktijdig met de claim het aankoopbewijs te overhandigen: kassabon, factuur of leveringsbon. De garantie vervalt: als het defect wordt veroorzaakt door oneigenlijke hantering of handelingen en verkeerd gebruik of opslag, onjuiste elektrische of hydraulische aansluitingen , ontbrekende of ontoereikende beveiliging en als het apparaat niet correct is geïnstalleerd. Als het defect wordt veroorzaakt door overmacht of andere externe onbeheersbare factoren. Als het product wordt gebruikt met schurende of corrosieve vloeistoffen of andere vloeistoffen dan de toegestane die niet compatibel zijn met de materialen die voor de constructie van de pompen zijn gebruikt. Als de op het serieplaatje voorgeschreven limieten worden overschreden, als het apparaat wordt gebruikt in niet-toegestane omstandigheden en in het geval van handelingen door de koper of door niet-erkend personeel om het product geheel of gedeeltelijk te demonteren, aan te passen of te wijzigen. Als de materialen defect zijn als gevolg van hun natuurlijke slijtage. Geen enkel gebruik dat afwijkt van wat in de gebruiks- en onderhoudshandleiding staat, valt onder de garantie, tenzij dit uitdrukkelijk schriftelijk is vermeld door de producent. Het verdient altijd aanbeveling om van tevoren aandachtig de handleiding te lezen.

Waarschuwingen:

Als uw apparaat niet naar behoren functioneert, controleer dan eerst de de storing geen andere oorzaken heeft, zoals bijvoorbeeld het uitvallen van de stroom, controle- of besturingsapparatuur of onjuist gebruik. Verget niet de volgende documentatie bij het defecte apparaat te voegen: aankoopbewijs (factuur, kassabon) - nauwkeurige beschrijving van het defect.

GARANTIBETINGELSER

Denne apparat er i henhold til de love og regler, der var gældende på tidspunktet for købet i det land, hvor købet blev foretaget, dækket af en juridisk garanti med hensyn til fejl og mangler ved fremstillingen og/eller ved det anvendte materiale. Garantien dækker udelukkende for reparation eller udskiftning af pumpen eller dårligt fungerende eller defekte dele på et Autoriseret PENTAIR INTERNATIONAL S.a.r.l. Servicecenter. For de dele, der udsættes for siltage, som f.eks. mekanisk tæthed og tæthed af bagside, tætningsringe og -pakninger, rotor og hydraulisk del, membraner og elektriske kabler, gælder garantien kun i løbet af deres almindelige levetid. For at opretholde produktets funktionsdygtighed i løbet af dets forventede levetid, samt for at blive ved med at have ret til garantien, skal man lade disse dele kontrollere og om nødvendigt udskifte på autoriserede servicecentre, efter behov i betragtning af anvendelsen. For at udøve garantitretten i tilfælde af skade, skal De henvende Dem direkte til Deres forhandler og/eller til det autoriserede servicecenter. En eventuel anmeldelse af et produkt, der anses for at være behæftet med fejl, skal foretages, så snart uregelmæssigheden konstateres, og under alle omstændigheder inden for de af loven fastsatte frister. Garantitretten løber fra købsdatoen, og køberens skal dokumentere sin ret ved forevisning af: bon, faktura eller leveringsdokument. Garantien bortfalder: Hvis fejlen skyldes uhensigtsmæssige behandlinger eller handlinger, forkert indretning eller opmagasinering, samt forkerte elektriske eller hydrauliske forbindelser, utilstrækkelig eller overhovedet ingen beskyttelse. Hvis apparatet ikke er indrettet eller installeret rigtigt. Hvis fejlen skyldes force majeure eller andre ydre faktorer, der ikke kan kontrolleres. Hvis produktet anvendes sammen med sætende eller korroderende væsker eller væsker, der afviger fra de tilladte og som ikke er forenelige med pumpernes fremstillingsmaterialer. Hvis produktet anvendes i strid med de på specifikationsmærkatet angivne grænser eller i utiladte omgivelser, eller hvis brugeren eller autoriseret personale udfører hel eller delvis afmontering, ændring eller manipulering af produktet. Hvis materialerne ødelægges som følge af naturligt slid. Der garanteres på ingen vis for enhver anvendelse, der afviger fra angivelserne i betjenings- og vedligeholdelsesvejledningen, med mindre der leveres en udtrykkelig skriftlig tilladelse dertil af fabrikanten. Det tilrådes altid på forhånd at læse instruktionsbogen omhyggeligt.

Advarsler: Såfremt Deres apparat ikke skulle virke, kontrolleres det, om den manglende funktion skyldes andre årsager, fx afbrydelse af strømtilførslen til overvågnings- eller betjeningsudstyr eller utilsigtet ændring. Husk at vedlægge det fejlbehæftede apparat følgende dokumentation: kvittering for købet (faktura, bon) detaljeret beskrivelse af den konstaterede fejl.

TAKUUEHDOT

Tämän laitteen kattaa hankintamuassa ostopäivänä voimassa olevien lakien ja normien mukainen takuu koskien materiaali- ja/ tai valmistusvikoja. Takuu käsittää pumpun tai todetuista toimintahäiriöistä kärsivien taikka virallisten osien korjauksen tai viihdon PENTAIR INTERNATIONAL S.a.r.l.:n valtuuttaman huolto liikkeen toimesta. Kulutukselle alttiit laiteosat kuten esimerkiksi tiivistysholkki ja takapinta, tiivistysrenkaat ja tiivisteet, juoksupyörä ja hydrauliset osat, kalvot ja sähkökaapelit, kuuluvat takuun piiriin niiden luonnollisen käyttöajan ajan. Laitteen tarkoituksenmukaisen hyödyntämisen ja kestävyys sekä takuuoikeuden käyttöön vuoksi on välttämätöntä suorittaa laitteen tarkistus ja mahdollisesti vaihtaa valtuutettujen huolto liikkeiden toimesta edellä mainitut laiteosat niiden käyttöasteen mukaisesti.

Mikäli laite osoittautuu viralliseksi, voidaan takuuoikeutta käyttää kääntymällä suoraan jälleenmyyjän ja/ tai valtuutetun huolto liikkeen puoleen. Mahdollinen ilmoitus virallisena pidettävästä tuotteesta on tehtävä välittömästi vian ilmetessä ja kuitenkin lain säätämän määräajan puitteissa. Takuuoikeus on voimassa ostopäivästä lukien ja ostajan on osoitettava se esittämällä tosite hankinnasta: ostokuitti, lasku tai toimitusasiakirja. Takuun raukeaminen: takuu ei kata vikoja, jotka aiheutuvat väärästä käsittelystä tai vääristä toimenpiteistä, virheellisestä käyttöönotosta tai varastoinnista, virheellisestä sähkö- tai hydraulikytkennästä, puuttuvasta tai epätarkoituksenmukaisesta suojauksesta. Takuu ei ole voimassa, jos asennus tai laitteen asentaminen ei ole suoritettu asianmukaisella tavalla. Jos vika johtuu ylipääsemättömästä esteestä tai muista ulkopuolisista tai hallitsemattomista tekijöistä. Jos tuotteessa on käytetty hankaavia tai syövyttäviä aineita tai aineita, jotka eivät ole sallittuja tai yhteensopivia pumppujen valmistusmateriaalien kanssa. Takuu raukeaa siinä tapauksessa, että tuotteen käyttö ylittää tuotekilven osoittaman käyttörajoituksen tai sitä käytetään asiaankuulumattomissa olosuhteissa tai jos ostaja tai valtuuttamaton huoltohenkilö on suorittanut laitteen toimenpiteitä sen osittaiseksikin purkamiseksi, muuttamiseksi tai korjaamiseksi. Jos materiaalit ovat menneet pilalle niiden luonnollisen kulumisen ansiosta. Kaikkinaisen käyttö- ja huolto-oppaan vastainen käyttö on takuun ulkopuolella, ellei tätä ole selvästi ja kirjallisesti osoitettu laitevalmistajan toimesta. On aina suositeltavaa lukea huolellisesti käyttöohjeet ennen laitteen käyttöä.

Huomautuksia:

Mikäli laitteen ei toimi asianmukaisesti tarkistakaa, ettei toimintahäiriö johdu muista syistä, kuten esim. sähkövirran katkoksesta valvonta- tai ohjauslaitteissa tai epäasianmukaisesta käsittelystä. Muistakaa liittää virallisen laitteen mukaan seuraavat asiakirjat: Ostotosite (ostokuitti tai lasku) - yksityiskohtainen kuvaus havaitusta viasta

GARANTI

Dette apparatet er dekket av en juridisk garanti i henhold til gjeldende lover og forskrifter i brukerlandet på det tidspunkt som kjøpet ble foretatt. Garantien gjelder for fabrikkasjonsfeil og -mangler og/eller feil ved materialet som er brukt. Garantien begrenser seg til reparasjon eller bytting ved serviceverksted godkjent av PENTAIR INTERNATIONAL S.a.r.l., av pumpen eller de deler som har funksjonsfeil eller er defekte. De komponentene som settes for slitasje som f.eks. mekanisk tetning og motflens, ringe og pakninger, rotor og hydraulisk enhet eller membraner og elektriske ledninger er garantert for en periode som ikke overskrider deres levetid. For korrekt anvendelse og for å sikre produktet en lengst mulig levetid, såvel som å kunne nyte godt av garantiretten, er det nødvendig å sørge for jevnlig kontroll og eventuell utskifting av slitte dele, ved et autorisert verksted.

For å utøve den juridiske garantiretten dersom feil skulle oppstå, skal du henvende deg direkte til din forhandler og/eller til et autorisert serviceverksted. En eventuell klage på et antatt defekt produkt skal fremmes så snart uregelmessigheten oppdages og uansett innen det tidsrom som loven foreskriver. Garantiretten trår i kraft fra salgsdatoen og kjøperen må derfor presentere et salgsdokumentet som kvittering, faktura eller leveringsdokument. Garantien er ikke gyldig: dersom skaden skyldes uforstykting behandling eller feilinngrep, feilaktig lagring, feil elektrisk eller hydraulisk tilkobling eller manglende eller utilfredsstillende beskyttelse. Dersom koblingen og installasjonen av apparatet ikke er utført korrekt. Dersom skaden er forårsaket av tvingende grunn eller andre eksterne faktorer som ikke kan kontrolleres. Hvis det blir brukt slipemidler eller etsende væsker, eller andre midler enn de som er anbefalt og som ikke er egnet for materialene som er brukt under konstruksjon av pumpene. Dersom du bruker produkter som overskrider de grenser som er opplyst på skiltet eller under forhold som ikke er samtykket og ved inngrep foretatt av kjøper eller uautorisert personell for å demontere også deler av apparatet, eller dersom skaden skyldes naturlig slitasje på materialene. All bruk som skiller seg fra den som er indikert i manualen for bruk og vedlikehold er ikke garantert dersom det ikke foreligger en uttrykkelig skriftlig erklæring fra produsenten. Det anbefales at du alltid leser nøye gjennom instruksjonsmanualen på forhånd.

N:B. Dersom apparatet ikke skulle fungere, kontroller at problemet ikke skyldes andre årsaker, for eksempel strøbrudd til kontroll/ kommando apparatene, eller feil håndtering. Husk og legge ved det defekte apparatet følgende dokumentasjon: Salgsdokument (faktura, kvittering) - Detaljert beskrivelse av defekten som er funnet.

GARANTIBETINGELSER

Denna apparat täcks av en garanti som överensstämmer med gällande lagar i landet där apparaten inköps och gäller defekter och fel vid tillverkningen och/eller i det använda materialet. Garantin är begränsad till reparation eller utbyte hos servicecenter som auktoriserats av PENTAIR INTERNATIONAL S.a.r.l. av pump eller delar som visat sig fungera dåligt eller vara defekta. Komponenter som utsätts för slitage, till exempel mekanisk tätning och motstykke, tätningsringar eller packningar, rotor och hydrauliska delar, membran samt elkablar medges garanti för en tid som inte överstiger deras livslängd. För korrekt användning och produktens hållbarhet, och för att utnyttja garantin måste nämnda komponenter besiktigas och eventuellt bytas ut hos auktoriserade servicecenter i förhållande till hur de används. För att utnyttja garantin vid fel, kontakta omedelbart återförsäljare och/eller auktoriserat servicecenter. Eventuella reklamationer av produkt som anses defekt måste ske så snart felet upptäcks och hur som helst inom och inte utöver de datum som förutses av lagen. Garantin gäller från och med inköpsdatum och måste uppvisas av inköparen med dokument som styrker inköpet: kassakvitto, faktura eller leveransbevis. Garantin förfaller om: felet orsakas av olämplig hantering eller felaktiga åtgärder och driftsättning eller magasinering, felaktig elektrisk eller hydraulisk anslutning, bristande eller otillräckliga skyddsanordningar; om anläggningen eller installationen av apparaten inte utförs korrekt; felet beror på force majeure eller andra yttre och okontrollerbara faktorer; produkten behandlas med repande eller korrosiva lösningar eller andra än tillåtna och hur som helst inte kompatibla med material som använts vid tillverkningen av pumparna; om produkten används utöver de gränser som anges på typskylten eller i förhållanden som inte godkänts och om inköparen eller annan icke auktoriserad personal ingriper för nedmontering, även partiell, av produkten och för modifiering eller återverkan; om materialen förstörs till följd av naturlig utnötning. Vid annan användning än den som indikeras i den här handboken för användning och underhåll medges ingen garanti, om inte tillverkaren uttryckligen gett skriftligt tillstånd till detta. Vi rekommenderar alltid att noggrant läsa handboken i förväg.

Observera:

Om din apparat inte fungerar, kontrollera att orsakerna inte är andra, som till exempel att strömbrytaren till styr- och kontrollenheter avbrutits eller att oriktiga åtgärder utförts. Kom ihåg att bifoga följande dokument med den felaktiga apparaten vid inlämning till servicecenter: Köpbevis (faktura eller kassakvitto) detaljerad beskrivning av det påträffade felet

(GR) ΣΥΝΘΗΚΕΣ ΕΓΓΥΗΣΗΣ

Η συσκευή αυτή καλύπτεται με τη νόμιμη εγγύηση βάσει των νόμων και των κανόνων που ισχύουν στη χώρα αγοράς κατά την ημερομηνία αγοράς, όσον αφορά ελαττώματα και ατέλειες κατασκευής και / ή ελαττώματα του υλικού που χρησιμοποιήθηκε. Η εγγύηση περιορίζεται στην επισκευή ή την αντικατάσταση, στα εγκεκριμένα Κέντρα Υποστήριξης της PENTAIR INTERNATIONAL S.a.r.l., της αντλίας ή των τμημάτων τα οποία εξαρχής δυσλειτουργούσαν ή ήταν ελαττωματικά. Συστατικά μέρη που υποκείμενα σε φθορά όπως, για παράδειγμα, παρέμβυσμα μηχανικό και ό,τι υπάρχει απέναντί του, δακτύλιοι και παρεμβύσματα στεγανότητας, ρότορας και υδραυλικό τμήμα, μεμβράνες και ηλεκτρικά καλώδια καλύπτονται από την εγγύηση για χρονικό διάστημα το οποίο δεν υπερβαίνει την ωφέλιμη διάρκεια ζωής τους. Για τη σωστή χρήση και τη διάρκεια του προϊόντος, καθώς και για τη χρήση του δικαιώματος της εγγύησης, είναι απαραίτητος ο έλεγχος και, στην περίπτωση που χρειαστεί, η αντικατάσταση των τμημάτων αυτών από τα εγκεκριμένα κέντρα υποστήριξης, σε συνάρτηση με τη χρήση τους. Για να ασκήσετε το δικαίωμα εγγύησης σε περίπτωση βλάβης, απευθυνθείτε άμεσα στον μεταπωλητή της περιοχής σας και / ή στο Εξουσιοδοτημένο Κέντρο Υποστήριξης. Η ενδεχόμενη καταγγελία για το προϊόν που θεωρήθηκε ελαττωματικό θα πρέπει να γίνει μόλις διαπιστωθεί η ανωμαλία και σε κάθε περίπτωση όχι πέραν των χρονικών ορίων που προβλέπονται από το νόμο. Το δικαίωμα εγγύησης αρχίζει να ισχύει από την ημερομηνία της αγοράς και αποδεικνύεται από τον αγοραστή με την επίδειξη του εγγράφου αγοράς: δηλαδή απόδειξη αγοράς, τιμολόγιο ή έγγραφο παράδοσης. Η εγγύηση γίνεται την ισχύ της: αν η βλάβη έχει προκληθεί από ακατάλληλη μεταχείριση ή χειρισμό, εσφαλμένη θέση σε λειτουργία ή αποθήκευση, σφάλματα ηλεκτρικής ή υδραυλικής σύνδεσης, έλλειψη ή μη επαρκή προστασία. Αν η τοποθέτηση ή η εγκατάσταση της συσκευής δεν έχει πραγματοποιηθεί με σωστό τρόπο. Αν η βλάβη οφείλεται σε απρόοπτες αιτίες ή άλλους εξωτερικούς και μη ελεγχόμενους παράγοντες. Αν το προϊόν έχει χρησιμοποιηθεί με λειαντικά ή διαβρωτικά υγρά ή με υγρά διαφορετικά από τα ενδεδειγμένα και συνεπώς μη συμβατά με τα υλικά που έχουν χρησιμοποιηθεί στην κατασκευή των αντλιών. Σε περίπτωση χρήσης του προϊόντος εκτός των ορίων που ορίζονται στην πινακίδα τεχνικών χαρακτηριστικών ή σε μη επιτρεπόμενες συνθήκες και σε περίπτωση επεμβάσεων από πλευράς του αγοραστή ή από μη εγκεκριμένο προσωπικό αποσυμφορμούσης έστρω και μερικής του προϊόντος, τροποποίησης ή αλλοίωσής του. Αν τα υλικά έχουν αλλοιωθεί λόγω φυσιολογικής φθοράς. Κάθε χρήση διαφορετική από την ενδεδειγμένη στο εγχειρίδιο χρήσης και συντήρησης δεν καλύπτεται από την εγγύηση αν δεν δηλώνεται ρητά γραπτώς από τον κατασκευαστή. Συνίσταται πάντα να διαβάσετε με προσοχή και για λόγους πρόληψης το έντυπο οδηγιών.

Προειδοποιήσεις:

Στην περίπτωση που η συσκευή σας δεν λειτουργήσει, ελέγξτε αν αυτό οφείλεται σε άλλους λόγους, για παράδειγμα σε διακοπή της παροχής ρεύματος, σε συσκευές ελέγχου ή εντολών ή σε λανθασμένη επέμβαση. Η ελαττωματική συσκευή θα πρέπει να συνοδεύεται με τα ακόλουθα έγγραφα: Απόδειξη αγοράς (τιμολόγιο, απόδειξη) - Λεπτομερή περιγραφή του ελαττώματος που παρουσιάστηκε

WARUNKI GWARANCJI

Niniejsze urządzenie objęte jest gwarancją prawną, zgodnie z przepisami i normami obowiązującymi w danym państwie w dniu zakupu, pokrywającą wady i usterki fabryczne i/lub zastosowanego surowca. Gwarancja ogranicza się do naprawy lub wymiany pompy lub części uznanych za nieprawidłowo działające lub wadliwe w Punktach Serwisowych autoryzowanych przez PENTAIR INTERNATIONAL S.a.r.l. Komponenty ulegające zużyciu, jak na przykład, uszczelnienie mechaniczne i kontrolne, pierścienie i uszczelki, wirnik i część hydrauliczna, membrany i kable elektryczne objęte są gwarancją na okres nie przekraczający ich czasu eksploatacji. W celu prawidłowego stosowania i uzyskania trwałości produktu, jak również aby móc skorzystać z prawa gwarancji należy skontrolować lub ewentualnie wymienić w autoryzowanych punktach serwisowych dane części, zgodnie z ich zastosowaniem. W przypadku usterki, aby móc skorzystać z prawa gwarancji należy zwrócić się bezpośrednio do sprzedawcy i/lub Autoryzowanego Punktu Serwisowego. Ewentualne zgłoszenie wadliwego produktu powinno być dokonane natychmiast po stwierdzeniu nieprawidłowości a w każdym razie nie przekraczając prawnie ustalonych terminów zgłoszenia. Prawo do gwarancji obowiązuje od daty zakupu i powinno być potwierdzone przez kupującego poprzez okazanie dokumentu zakupu: kwit fiskalny, faktura lub dokument dostawy. Gwarancja traci ważność: jeśli usterka została spowodowana niewłaściwym obchodzeniem się z urządzeniem lub jego użytkowaniem, lub też nieprawidłowym ustawieniem albo magazynowaniem, zastosowaniem błędnych podłączeń elektrycznych lub hydraulicznych, brakiem lub niewłaściwą ochroną; jeśli instalacja lub zamontowanie urządzenia nie zostały prawidłowo wykonane; jeśli złe funkcjonowanie spowodowane zostało siłami wyższymi lub innymi czynnikami zewnętrznymi nie podlegającymi kontroli; jeśli przy urzędzeniu zastosowane zostały płyny żrące lub korodujące, albo inne od dozwolonych, niekompatybilne z materiałami użytymi do konstrukcji pomp. W razie zastosowania urządzenia do celów wykraczających poza limity wskazane na tabliczce lub w warunkach nie dozwolonych, oraz w razie interwencji ze strony nabywcy lub personelu nieupoważnionego do rozmontowywania urządzenia, nawet częściowego, jego modyfikacji lub przeamanipulowania. Jeśli materiały uległy zepsuciu w wyniku naturalnego zużycia się. Wszelkie zastosowania inne niż opisane w instrukcjach obsługi i konserwacji nie są objęte gwarancją, chyba że producent pisemnie udzieli innych wskázówek. Zaleca się zawsze uważnie i uprzednie przeczytanie instrukcji obsługi.

Ostrzeżenia:

Jeżeli Wasze urządzenie nie działa należy sprawdzić czy nie zostało to spowodowane innymi przyczynami, na przykład przerwą zasilania prądu do urządzeń kontrolnych lub sterowniczych lub też niewłaściwą manipulacją. Należy pamiętać aby załączyć do uszkodzonego urządzenia następującą dokumentację: kwit potwierdzający zakup (faktura, kwit fiskalny) szczegółowy opis stwierdzonego uszkodzenia

garanTIA

Acest aparat beneficiază de garanție legală conform legilor și normelor în vigoare la data și în țara în care a fost achiziționat, în ceea ce privește viciile și defectele de fabricație și/sau materialul utilizat. Garanția se limitează la repararea sau înlocuirea de către Centrele de Asistență autorizate de către PENTAIR INTERNATIONAL S.a.r.l. a pompei sau a părților recunoscute ca rău funcționale sau defecte. Părțile supuse uzurii ca de exemplu garnitura mecanică și fața interioară, inelele și garniturile de etanșare, rotorul și partea hidraulică, membranele și cablurile electrice sunt acoperite de garanție pentru o perioadă nesuperioară vieții lor utile. Pentru o utilizare corectă și de durată a produsului, precum și pentru a beneficia de dreptul la garanție, este necesar ca aceste părți să fie supuse verificării și eventual să fie înlocuite de Centrele de Asistență, în funcție de utilizarea lor. Pentru a beneficia de dreptul la garanție, în caz de defecțiune, cumpărătorul se poate adresa direct la distribuitorul care i-a vândut aparatul și/sau la un Centru de Asistență autorizat. Eventuala reclamație referitoare la produsul considerat defect trebuie să fie efectuată în momentul în care se constată anomalia respectivă și oricum respectând perioada și termenii legali prevăzuți. Termenul de garanție decurge de la data achiziției și dreptul la garanție trebuie să fie demonstrat de către cumpărător prin prezentarea tuturor documentelor care să certifice achiziția: chitanță fiscală, factură sau document de livrare. Garanția se anulează: dacă defecțiunea este provocată de tratamente sau operațiuni improprii, de punerea în funcțiune sau păstrarea într-un mod necorespunzător, de erori în legături electrice sau hidraulice, de lipsa de protecție sau protecția inadecvată. Dacă instalarea aparatului nu a fost corect efectuată. Dacă defecțiunea se datorează unor cauze de forță majoră sau altor factori externi și necontrolabili. Dacă produsul a fost utilizat cu lichide abrazive sau corozive, sau diferite de cele permise și în orice caz incompatibile cu materialele folosite în construcția pompei. În caz de utilizare a produsului peste limitele indicate pe plăcuță sau în condiții nepermise și a intervențiilor din partea cumpărătorului sau a personalului neautorizat pentru demontarea, chiar parțială, a aparatului, în caz de modificări sau manipulări incorecte. Dacă materialele au defecte din cauza uzurii normale. Orice folosire diferită de cea indicată în manualul de folosire și întreținere nu este acoperită de garanție dacă nu este expres indicată în scris de producător. Se recomandă întotdeauna citirea cu atenție a instrucțiunilor de utilizare înainte de folosirea aparatului.

Atenție!

În cazul în care aparatul încetează să funcționeze, se va controla dacă nefuncționarea acestuia a fost provocată din alte motive, de exemplu de întreruperea alimentării electrice la dispozitivelor de control sau comandă sau din cauza manipulării neadecvate. Pentru a beneficia de reparații în garanție a produsului defect este necesar prezentarea următoarelor documente: Chitanță de cumpărare (factură, chitanță fiscală) descrierea detaliată a defectului sesizat.

JÓTÁLLÁSI FELTÉTELEK

A készülékre az eladás időpontjában érvényben lévő, az adott ország törvénye által előírt jótállás vonatkozik. A garancia minden munka- és/vagy anyaghibából eredő kárra érvényes. A garancia csak a szivattyú, illetve a hibásan működő vagy hiányos alkatrészek a PENTAIR INTERNATIONAL S.a.r.l. márkaszervizeiben történő javítása vagy cseréje esetén érvényes. A kopásnak kitett részek – például a tömitések és zárófejek, a szigetelők és a gyűrűk, a hidraulikus- és forgórészek, a membránok és elektromos vezetékek – garanciális ideje nem hosszabb, mint azok hasznos élettartama. A biztonságos kezelés és a termék tartóssága érdekében, a garanciális szervizelés lehetőségét kihasználva, időnként vizsgáltassa be vagy cseréltesse ki ezeket a részeket egy hivatalos márkaszervizben. Meghibásodás esetén, a garancia igénybevételehez kérjük forduljon közvetlenül a kereskedőhöz és/vagy a legközelebbi márkaszervizhez. A meghibásodásból eredő panaszt azonnal, de legkésőbb a törvény által előírt határidőn belül kell bejelenteni. A garancia a vásárlás napjával lép életbe. Garanciális javítás esetén a vásárlónak fel kell mutatni a vásárlást igazoló okmányt: számlát, ÁFÁ-s számlát vagy egy áruátvételi bizonylatot. A garancia megszűnik: amennyiben a hiba szakszerűtlen kezelésből, használatból vagy üzembe helyezéséből, nem megfelelő tárolásból, nem megfelelő elektromos, vagy hidraulikus csatlakoztatásból ered, illetve nem megfelelő állagvédelem esetén. Ha a készülék behelyezését, vagy működésbe helyezését nem szakszerűen végezték. Ha a hiba vis majorból, vagy más külső és nem befolyásolható tényezőtől ered. Ha a terméket erősen koptató, korródeáló vagy az előirtaktól eltérő, ezért a szivattyú készítéséhez használt alapanyagokkal összeférhetetlen folyadékkal használták. A készüléken jelölt értéken túli, vagy a feltételekben nem megengedett használat esetén, vagy abban az esetben, ha a vásárló vagy más arra nem jogosult személy a terméket akár részlegesen is szétszerelte, módosította, vagy egyéb beavatkozást végzett. Ha az anyagok a természetes elhasználódás miatt hibásak. A garancia nem érvényes a használati utasításban foglaltaktól eltérő jellegű használat esetén és szervizelésre, kivéve ha erre a gyártó kifejezett engedélyt adott. Használat előtt minden egyes alkalommal figyelmesen olvassa el a részletes tájékoztatót.

Instrukciók: Ha készüléke valamilyen oknál fogva nem működik, ellenőrizze, hogy a hiba nem máshonnan ered-e: nézze meg hogy a vezérlőrendszerénél ill. vezérlőomónél nincs-e árammegszakadás, ill. nem kezelték-e szakszerűtlenül, a meghibásodott készülékhez nem felejtse el mellékelni a következő iratokat: vásárlást igazoló számla, - részletes hibabejelentő.

PODMÍNKY ZÁRUKY

Tento přístroj podléhá zákonně záruce v souladu se zákony a normami platnými ke dni jeho zakoupení v zemi, kde byl zakoupen. Tato záruka se vztahuje na výrobní chyby a na vady použitého materiálu. Záruka je omezena na opravu nebo výměnu čerpadla nebo jeho části, které jsou uznány jako vadné nebo nefunkční, v opravách autorizovaných firmou PENTAIR INTERNATIONAL S.a.r.l. Záruka na součásti, které jsou vystaveny opotřebení, jako např. mechanické těsnění a protipříruba, kroužky a těsnění, sací kolo a hydraulická část, membrány a elektrické kabely, je na dobu, která nepřesahuje délku životnosti těchto prvků. Za účelem správného použití a zachování životnosti výrobku, jakož i k možnosti uplatnění práva na záruku, je nutno, aby byly autorizovanými opravami prováděny kontroly a, v případě opotřebení, eventuelní výměna těchto součástí. Při uplatnění nároku na záruku se v případě poruchy obraťte přímo na vašeho prodejce a/nebo na autorizovanou opravu. Případná reklamacie výrobku, který je považován za vadný, má být provedena okamžitě po zjištění závady a v každém případě v zákonem dané lhůtě. Právo na záruku začíná dnem nákupu a musí být kupujícím prokázáno současným předložením dokladu o nákupu: pokladní stvrzenkou, fakturou nebo dodacím listem. Právo na záruku se pozbyvá: Jestliže je porucha způsobena nevhodnými zásahy nebo provozem, chybným uvedením do provozu, nesprávným skladováním, chybami v elektrickém nebo v hydraulickém zapojení, chybějící nebo nevhodnou ochranou. Jestliže instalace zařízení nebyla správně provedena. Jestliže je porucha zapříčiněna působením vyšší moci nebo jinými vnějšími a nekontrolovatelnými faktory. Jestliže je výrobek používán s abrazivními, korozivními nebo s jinými než povolenými kapalinami, jejichž použití není slučitelné s materiály použitými ke konstrukci čerpadel. V případě používání výrobku mimo specifikace uvedené na štítku nebo v nedovolonych podmínkách a v případě takových zásahů ze strany kupujícího nebo ze strany nepovolaných osob, jako je demontáž výrobku (i částečná), modifikace výrobku nebo jeho poškození. Jestliže dojde k poruše následkem přirozeného opotřebení. Každé použití odlišné od toho, které je uvedeno v Pokynech k provozu a údržbě, nepodléhá záruce, pokud tak není výrobcem výslovně a písemně stanoveno. Doporučujeme, abyste si vždy předem pozorně přečetli Návod k obsluze.

Upozornění:

Jestliže vaše zařízení nefunguje, ověřte, zda poruchu funkce nezpůsobily vnější příčiny, např. přerušeni dodávky elektrického proudu, kontrolní nebo řídicí zařízení nebo nevhodné používání. Nezapomeňte přiložit k vadnému zařízení následující dokumentaci: Doklad o nákupu (faktura, daňový doklad) Podrobný popis zjištěné vady

GARANTI SARTLARI

Bu cihaz, satın alındığı ülkede satış tarihinde yürürlükte olan yasa ve standartlara göre üretim ve/veya malzeme hatalarından meydana gelebilecek arızalara karşı garantilidir. Bu garanti PENTAIR INTERNATIONAL S.a.r.l. yetkili servis merkezlerince pompa veya bunun arızalı parçalarının tamiri veya değiştirilmesi ile sınırlıdır. Örneğin conta, halka ve sızdırmaz conta, pervane ve hidrolik kısım, membran ve elektrik kabloları gibi aşınmaya maruz kalan parçalar normal kullanım sürelerini aşmamak suretiyle garanti kapsamındadırlar. Cihazı doğru ve uzun bir süre kullanabilmek ve garanti hakkından yararlanmak için, bu parçaları kullanım alanlarına göre yetkili servis merkezlerinde bakım yaptırınız ve gerekirse değiştiriniz. Garantiden yararlanabilmek için arıza halinde doğrudan bayinize ve/veya Yetkili Servis Merkezine başvurunuz. Arızalı ürün hakkındaki şikayetinizi hatayı tespit eder etmez ve her durumda yaşanan öngördüğü süre içinde bildiriniz. Garanti kapsamı ürünün satın alım tarihinden itibaren başlamakta olup, alıcının bu tarihi kasa fişi, fatura veya teslim belgesi gibi bir evrakla kanıtlaması gerekmektedir. Şu durumlar garantiden arızanın uygun olmayan bakım veya kullanım, yanlış depolama, hatalı elektrik veya su bağlantısı, eksik ve yetersiz korumadan kaynaklanması durumunda. Cihazın bağlantısı veya montajı doğru bir şekilde yapılmamış ise. Arıza mücbir veya başka dış ve kontrol edilemez sebepten kaynaklanıyor ise. Ürünün aşındırıcı veya ertici, izin verilen dışında veya izin verilmeyen şartlarda kullanılması, alıcı veya yetkili olmayan personel tarafından tamamen veya kısmen sökülmesi veya üzerindeki değişiklik yapılması halinde. Malzemelerin normal aşınma ve yıpranma sebebiyle hasar görmesi halinde. Kullanım ve bakım kılavuzunda belirtilen kullanım dışındaki kullanım, üretici tarafından aksi yazılı olarak belirtilmedikçe garanti kapsamı dışındadır. Cihazı kullanmadan önce kullanım el kitabını dikkatle okumanızı tavsiye ederiz.

Uyarılar: Cihazınız çalışmadığı takdirde, çalışmama nedeninin akım kesilmesi, kontrol veya kumanda cihazları veya uygun olmayan kullanım gibi başka sebeplerden kaynaklanıp kaynaklanmadığını kontrol ediniz. Arızalı cihaza ilgili satın alma belgesini (fatura, kasa fişi) ve arızanın ayrıntılı açıklamasını eklemeyi unutmayınız.

УСЛОВИЯ ГАРАНТИИ

Насосный агрегат имеет гарантию от всех дефектов изготовления в соответствии с законами и нормами, действующими в стране покупки; гарантия относится к неисправностям и дефектам изготовления и использованного материала. Наша гарантия предусматривает замену и ремонт насосного агрегата или дефектных частей на нашем предприятии, а также в специальных сервисных центрах, уполномоченных фирмой «PENTAIR INTERNATIONAL S.a.r.l.». Компоненты, подвергающиеся износу, такие как: торцевое уплотнение, уплотнительные кольца, прокладки, рабочие колеса, гидравлические детали, резиновые мембраны и электрические кабели являются расходными материалами и их замена не входит в гарантийное обслуживание. Для правильной эксплуатации изделия, а также, чтобы воспользоваться правом на гарантийное обслуживание, рекомендуется проверять и, при необходимости, заменять вышеуказанные части, в зависимости от их применения, обращаясь в официальные центры техобслуживания. В случае возникновения неисправностей, гарантийное обслуживание предоставляется непосредственно вашим продавцом и/или официальным центром техобслуживания. Необходимо заявить о возможном дефекте сразу после его обнаружения и, в любом случае, не позже предусмотренных законом сроков. Право на гарантийное обслуживание вступает в силу с момента покупки и должно подтверждаться покупателем предъявлением полученных при покупке документов: товарный чек, счет-фактура или накладная. Гарантийному ремонту не подлежат поломки, возникшие по следующим причинам: неправильное подключение к электросети, отсутствие надлежащей защиты, дефектный монтаж, неправильно выполненная наладка, работа без воды, попадание посторонних предметов в корпус насосного агрегата и воды (влаги) в электрическую часть насосного агрегата, форс-мажорное или иное непредвиденное обстоятельство, перекачивание абразивных и коррозионных жидкостей, несовместимых с материалами, из которых изготовлены насосы, эксплуатация, несоответствующая указанными в паспорте техническим данным и условиям. ОСОБЕННОСТИ: гарантия не действительна, если насос был разобран, отремонтирован или испорчен покупателем. Применение, отличающееся от применения, указанного в паспорте и руководстве по эксплуатации и обслуживанию, покрывается гарантией только в том случае, если изготовитель дал на него разрешение в письменном виде. Перед монтажом насоса внимательно ознакомьтесь с содержанием настоящего руководства.

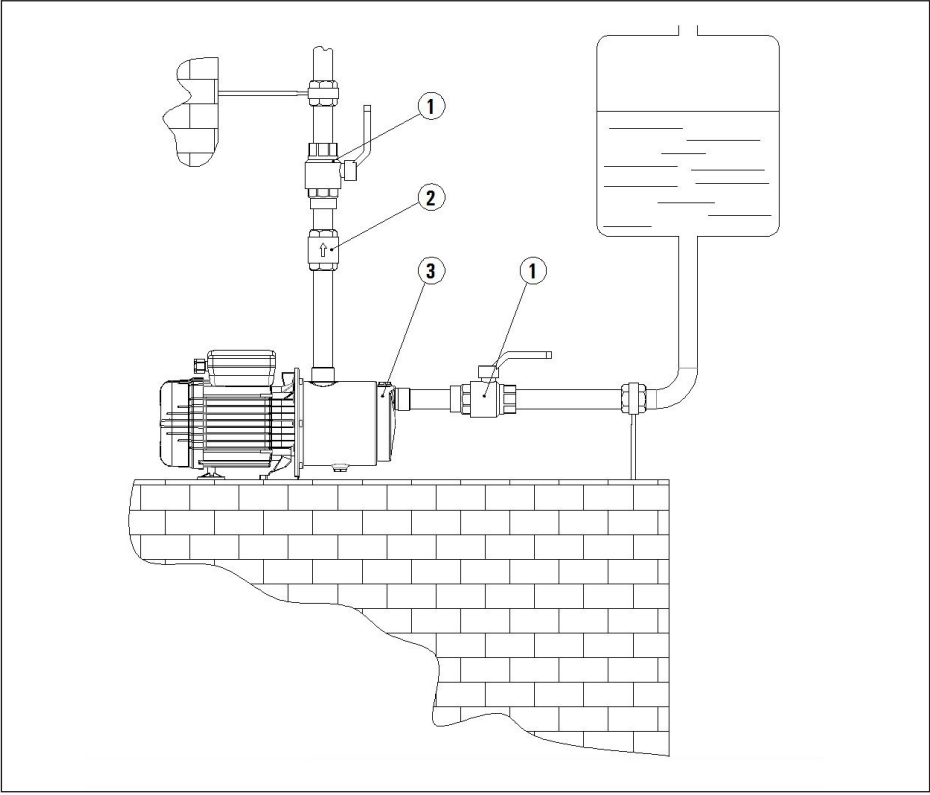
Внимание: Если насос не включается, проверьте отсутствие препятствующих условий, например, прекращение подачи тока к контрольному или командным приборам или неправильное обращение с устройством. При обращении в сервисный центр необходимо предъявить вместе с неисправным прибором следующую документацию: товарный чек или счет-фактуру или накладную; подробное описание обнаруженной неисправности.

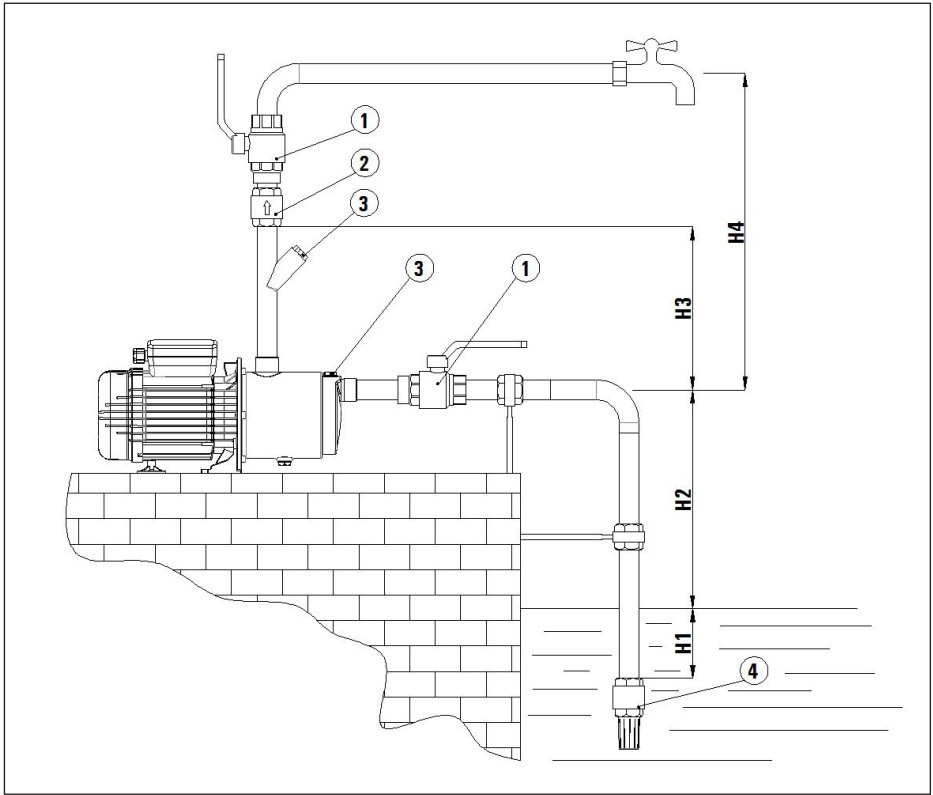
الضمان

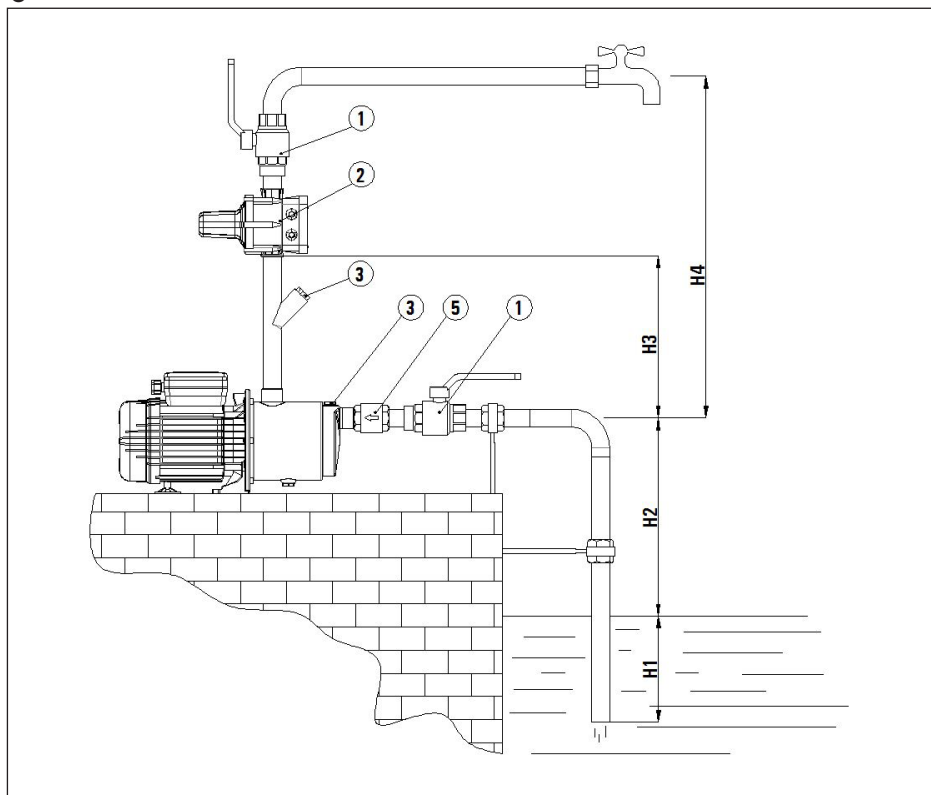
هذا الجهاز مُغطى بضمان قانوني بموجب القوانين والمواصفات السارية في تاريخ وبلد الشراء، ضد عيوب التصنيع و/أو عيوب المواد المستخدمة. يقتصر الضمان على إصلاح أو استبدال المصنعة أو الأجزاء المعترف بها على أنها معطوبة أو معيبة، وذلك في مراكز الدعم الفني المعتمدة من شركة PENTAIR INTERNATIONAL S.a.r.l. المكونات الخاضعة للتآكل، على سبيل المثال، مانع التسرب الميكانيكي والواجهة والحلقات المعدنية وحلقات الحشو والدوار والجزء الهيدروليكي والأغشية والكابلات الكهربائية يغطيها الضمان لفترة لا تتجاوز عمرها الإنتاجي. من أجل الاستخدام الصحيح للمنتج ومدته، وكذلك للاستفادة من الحق في الضمان، فإبه من الضروري إصلاح هذه الأجزاء واستبدالها إذا لزم الأمر، بناءً على استخدامها. من أجل ممارسة حق الضمان، في حالة حدوث عطل، اتصل مباشرة بالوكيل التابع له و/أو مركز الخدمة المعتمد. يجب تقديم أي تقرير عن المنتج الذي تراه معيباً بمجرد مواجهة الحالة الشاذة وفي جميع الأحوال خلال فترة لا تتجاوز الشروط المنصوص عليها في القانون. يبدأ الحق في الضمان من تاريخ الشراء، ويجب أن يثبت المشتري ذلك من خلال التقديم المتزامن للمستند الذي يثبت الشراء: إيصال ضريبي أو فاتورة أو مستند تسليم. يسقط الضمان: إذا كان العطل ناتجاً عن عمليات معالجة أو عمليات غير صحيحة أو تشغيل أو تخزين خاطئ أو أخطاء في التوصيل الكهربائي أو الهيدروليكي أو غياب الحماية أو عدم كفايتها، في حالة عدم تنفيذ الشبكة أو تركيب الجهاز بشكل صحيح. إذا كان العطل ناتجاً عن أسباب القوة القاهرة أو غيرها من العوامل الخارجية والتي لا يمكن السيطرة عليها. إذا تم استخدام المنتج مع السوائل الخشنة أو المسببة للتآكل أو المختلفة عن تلك المسموح بها وفي جميع الأحوال التي لا تتوافق مع المواد المستخدمة في تصنيع المصنعات. في حالة استخدام المنتج بشكل يتجاوز الحدود المنصوص عليها في اللوحة أو في ظروف غير مسموح بها وفي حالة إجراء تدخلات أو تعديلات أو عمليات عبث من قبل المشتري أو طاقم عمل غير مصرح له بفك المنتج حتى جزئياً. لا يتم ضمان أي استخدام بخلاف المشار إليه في دليل الاستخدام والصيانة إن لم تتم الإشارة إلى ذلك صراحةً وبشكل كتابي من قبل الشركة المصنعة. نوصي دائماً بقراءة كتيب التعليمات بعناية ومقماً.

تحذيرات:

إذا لم يعمل الجهاز الخاص بك، تأكد من أن عدم تشغيله لا ينتج عن أسباب أخرى، مثل انقطاع التيار الكهربائي عن أجهزة المراقبة أو التحكم أو التعامل غير المناسب. تذكر إرفاق المستندات التالية بالجهاز المعيب: إيصال الشراء (الفاتورة، الإيصال الضريبي) وصف مفصل للعيوب الذي تواجهه.



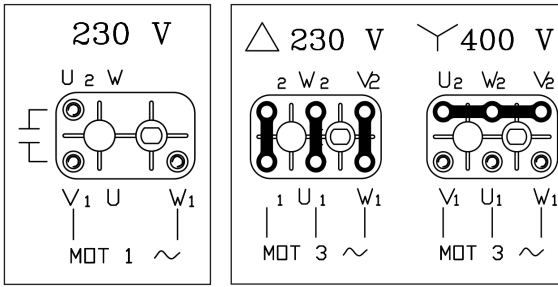




Tab.1

H2 (m)	H3 (m) minimum					
	A 3-40	A 3-50	A 3-60	A 5-40	A 5-50	A 5-60
2	0.2	0.2	0.2	0.2	0.2	0.2
4	0.2	0.2	0.4	0.2	0.2	0.4
6	0.2	0.2	0.6	0.2	0.2	0.7
8	0.6	0.4	0.6	0.5	0.6	0.7

4



5

		PENTAIR		Pentair International S.a.r.l.			
		STA-RITE		Avenue de Sevelin, 18			
				1004 LAUSANNE			
				Switzerland			
①							
Q	②	l/1'	H	④	m		
Hmin	⑤	m	CL	⑥	m		
⑤Ph	③	V ~	⑦	Hz	⑧ rpm		
P	⑩	kW / ⑩	HP	⑪	A		
Continuous duty		IP		⑬			
T liq.: max		⑭ °C		T amb.: max			
		⑭ °C		PN			
Thermally protected		W		⑯ kg			
MADE IN ITALY							
Serial number:				⑰			
Date of manufacture:				⑱			

50Hz		50 Hz	
Hmax [m]		Hmax [m]	
Multi EVO 3-20	24		
Multi EVO 3-30	36		
Multi EVO 3-40	48	Multi EVO-A 3-40	46
Multi EVO 3-50	60	Multi EVO-A 3-50	60
Multi EVO 3-60	72	Multi EVO-A 3-60	72
Multi EVO 5-30	39		
Multi EVO 5-40	50	Multi EVO-A 5-40	50
Multi EVO 5-50	62	Multi EVO-A 5-50	62
Multi EVO 5-60	78	Multi EVO-A 5-60	78
Multi EVO 8-30	36		
Multi EVO 8-40	47		
Multi EVO 8-50	59		



PENTAIR WATER ITALY S.R.L.

VIA MASACCIO 13 | 56010 LUGNANO DI VICOPISANO | PISA - ITALIA

Pentair Starite is a trademark, or registered trademark of Pentair or its subsidiaries in the United States and/or other countries.

Because we are continuously improving our products and services, Pentair reserves the right to change specifications without prior notice.

Pentair is an equal opportunity employer.

253PC340 Rev.2 07/2020 © 2018 Pentair Water Italy. All Rights Reserved.