

VARIO 1-20/MULTI EVO-E

BOOSTER-SETS - VARIABLE GESCHWINDIGKEIT

- Kompakte Abmessungen
- Robust und widerstandsfähig
- Hohe hydraulische Effizienz
- Der Druck bleibt während der Versorgung konstant



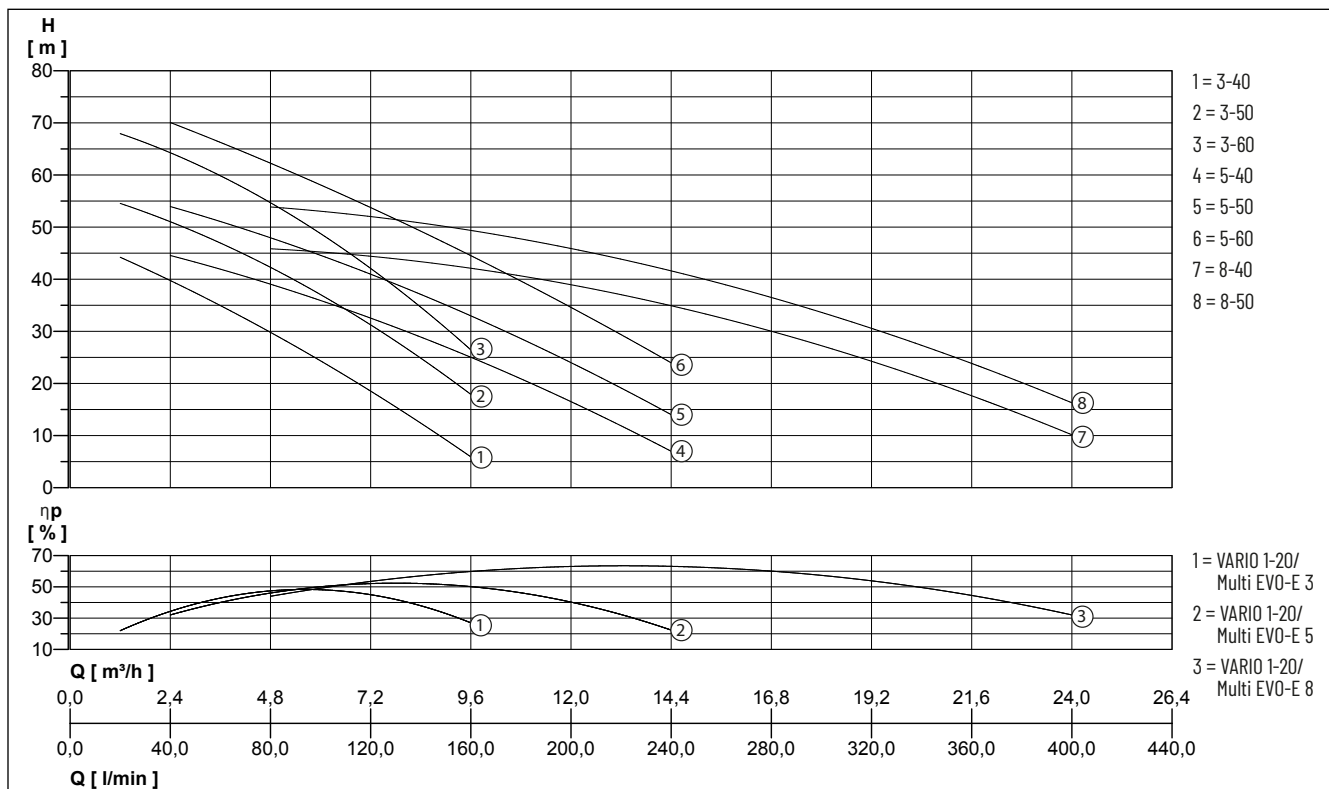
BESCHREIBUNG

Die neue Serie von drehzahlvariablen Druckerhöhungsanlagen VARIO 1-20 stellt eine zuverlässige und einfach zu bedienende Lösung für private und industrielle Anwendungen dar. Das System umfasst die parallele Installation von zwei direkt auf dem Motor jeder installierten Pumpe integrierten Wechselrichtern. Die beiden Frequenzumrichter kommunizieren und wechseln die Startreihenfolge jedes Arbeitszyklus ab, wobei der Druck im Verteilungssystem immer konstant gehalten wird.

EINSATZ

- Heben und Verteilen von Wasser in Haushaltssystemen im kontinuierlichen oder intermittierenden Betrieb
- Druckerhöhungsanlagen
- Waschanlagen
- Bewässerung

LEISTUNG



Wir behalten uns das Recht vor, Spezifikationen ohne Vorankündigung zu ändern.
Die Pumpenleistung unterliegt der ISO 9906 ISO 9906:2012 - Toleranzen der Klasse 3B.

VARIO 1-20/MULTI EVO-E

BOOSTER-SETS - VARIABLE GESCHWINDIGKEIT

Typ	Fördermenge Q [m ³ /h]	1,2	2,4	3,6	4,8	6	7,2	9,6	12	14,4	16,8	19,2	21,6	24
VARIO1-20/Multi EVO-E 3-40	Förderhöhe H [m]	44,0	40,0	35,0	30,0	24,0	18,5	6,0						
VARIO1-20/Multi EVO-E 3-50		54,5	51,0	47,0	42,5	37,0	31,0	18,0						
VARIO1-20/Multi EVO-E 3-60		68,0	64,0	60,0	55,0	48,5	42,0	26,5						
VARIO1-20/Multi EVO-E 5-40			44,5	42,0	39,0	36,0	32,5	25,0	16,5	7,0				
VARIO1-20/Multi EVO-E 5-50			54,0	51,0	48,0	44,5	41,0	33,0	24,0	14,0				
VARIO1-20/Multi EVO-E 5-60			70,0	66,5	62,0	58,0	54,0	44,5	34,5	24,0				
VARIO1-20/Multi EVO-E 8-40					46,0	45,0	44,5	42,0	39,0	35,0	30,0	24,0	18,0	10,0
VARIO1-20/Multi EVO-E 8-50					54,0	53,0	52,0	49,0	46,0	42,0	36,5	30,5	23,5	16,5

MECHANISCHE DATEN

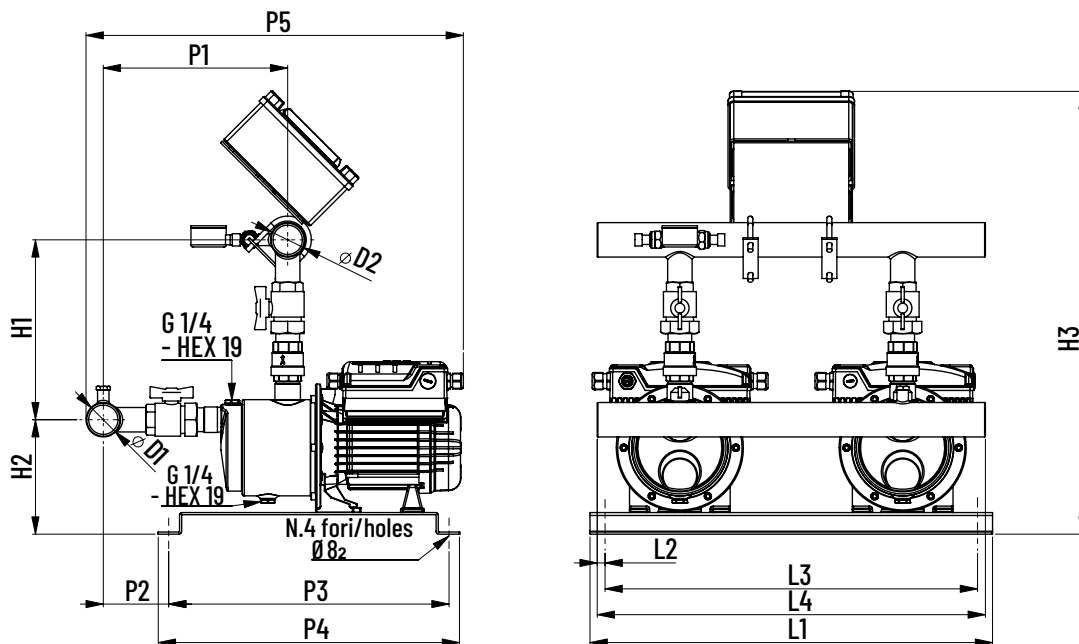
Arbeitstemperatur max.	8 bar
------------------------	-------

ELEKTRISCHE DATEN

Spannung	1/N/PE-230 V	Umgebungstemperatur max.	40 °C
Schutzart	IP 55	Frequenz	50 Hz

VARIO 1-20/MULTI EVO-E

Typ	Art.-Nr.	Motorleistung 2xP1	Strom 2xI	Gewicht
VARIO1-20/Multi EVO-E 3-40	UI601730	0,80 kW	5,1 A	45,6 kg
VARIO1-20/Multi EVO-E 3-50	UI601740	1,00 kW	7,0 A	49,6 kg
VARIO1-20/Multi EVO-E 3-60	UI601750	1,35 kW	8,7 A	53,0 kg
VARIO1-20/Multi EVO-E 5-40	UI601760	1,00 kW	7,0 A	49,0 kg
VARIO1-20/Multi EVO-E 5-50	UI601770	1,25 kW	8,5 A	52,2 kg
VARIO1-20/Multi EVO-E 5-60	UI601780	1,80 kW	11,5 A	56,4 kg
VARIO1-20/Multi EVO-E 8-40	UI601790	1,60 kW	10,2 A	58,0 kg
VARIO1-20/Multi EVO-E 8-50	UI601800	2,00 kW	12,5 A	60,2 kg



VARIO 1-20/MULTI EVO-E

BOOSTER-SETS - VARIABLE GESCHWINDIGKEIT

ABMESSUNGEN [mm]

Typ	L1	L2	L3	L4	P1	P2	P3	P4	P5	H1	H2	H3	D1	D2
VARIO1-20/Multi EVO-E 3-40	560	15	510	540	257	91	390	420	523	250	160	615	1 1/2"	1 1/2"
VARIO1-20/Multi EVO-E 3-50	560	15	510	540	280	113	390	420	567	250	160	615	1 1/2"	1 1/2"
VARIO1-20/Multi EVO-E 3-60	560	15	510	540	302	136	390	420	589	250	160	615	1 1/2"	1 1/2"
VARIO1-20/Multi EVO-E 5-40	560	15	510	540	283	119	390	420	574	255	155	615	2"	1 1/2"
VARIO1-20/Multi EVO-E 5-50	560	15	510	540	305	141	390	420	596	255	155	615	2"	1 1/2"
VARIO1-20/Multi EVO-E 5-60	560	15	510	540	327	163	390	420	653	255	155	615	2"	1 1/2"
VARIO1-20/Multi EVO-E 8-40	560	15	510	540	300	136	390	420	623	300	155	660	2"	2"
VARIO1-20/Multi EVO-E 8-50	560	15	510	540	327	163	390	420	623	300	155	660	2"	2"

VARIO 1-20/MULTI EVO-E

BOOSTER-SETS - VARIABLE GESCHWINDIGKEIT