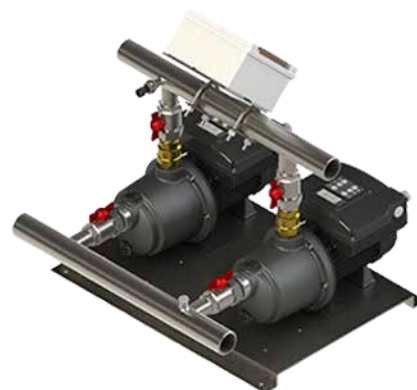


PENTAIR STA-RITE

VARIO 1-20/MULTI EVO-E P

ZESTAWY HYDROFOROWE - ZMIENNEJ PRĘDKOŚCI

- Wymiary kompaktowe
- Solidny
- Wysoka wydajność hydrauliczna
- Łatwy w użyciu



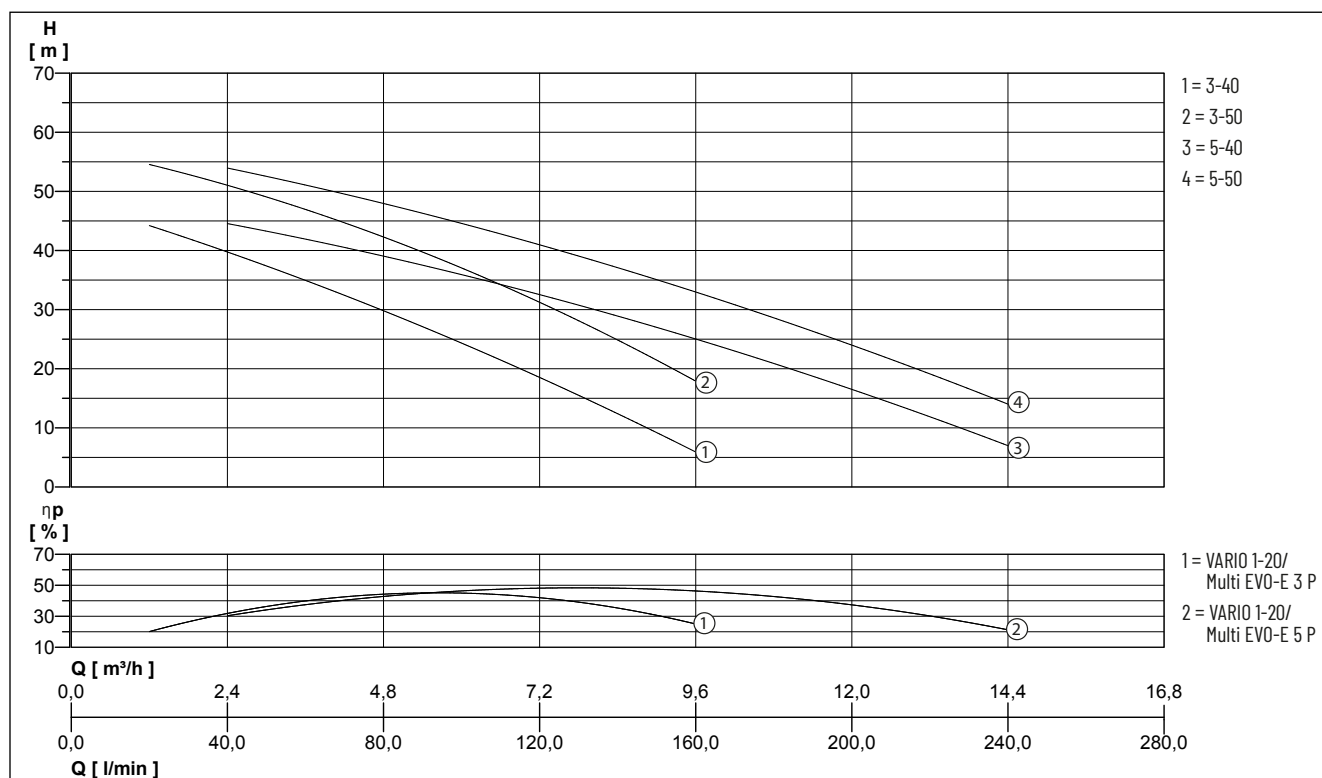
OPIS

Nowy typoszereg zespołów podnoszenia ciśnienia VARIO 1-20 o zmiennej prędkości stanowi niezawodne rozwiązanie, które jest łatwe w obsłudze, przeznaczone do zastosowań domowych i przemysłowych. System oparty jest na zainstalowanych dwóch równoległych falownikach bezpośrednio na każdym silniku pompy. Dwie przetwornice częstotliwości - falowniki komunikują się i zmieniają kolejność startu dla każdego cyklu pracy, utrzymywane jest stałe ciśnienie w systemie dystrybucji.

ZASTOSOWANIE

- Podnoszenie i dostarczanie wody do instalacji domowych
- Instalacje podnoszenia ciśnienia
- Instalacje myjące
- Nawadnianie

CHARAKTERYSTYKA



Zastrzegamy sobie prawo do zmiany specyfikacji bez powiadomienia. Wydajność pompy zgodna z normą ISO 9906 ISO 9906: 2012 - Tolerancja klasy 3B.

Typ	Wydajność [m³/h]	1,2	2,4	3,6	4,8	6	7,2	9,6	12	14,4
VARIO1-20/Multi EVO-E 3-40 P	Wysokość podnoszenia H [m]	44,0	40,0	35,0	30,0	24,0	18,5	6,0		
VARIO1-20/Multi EVO-E 3-50 P		54,5	51,0	47,0	42,5	37,0	31,0	18,0		
VARIO1-20/Multi EVO-E 5-40 P			44,5	42,0	39,0	36,0	32,5	25,0	16,5	7,0
VARIO1-20/Multi EVO-E 5-50 P			54,0	51,0	48,0	44,5	41,0	33,0	24,0	14,0

VARIO 1-20/MULTI EVO-E P

ZESTAWY HYDROFOROWE - ZMIENNEJ PRĘDKOŚCI

DANE MECHANICZNE

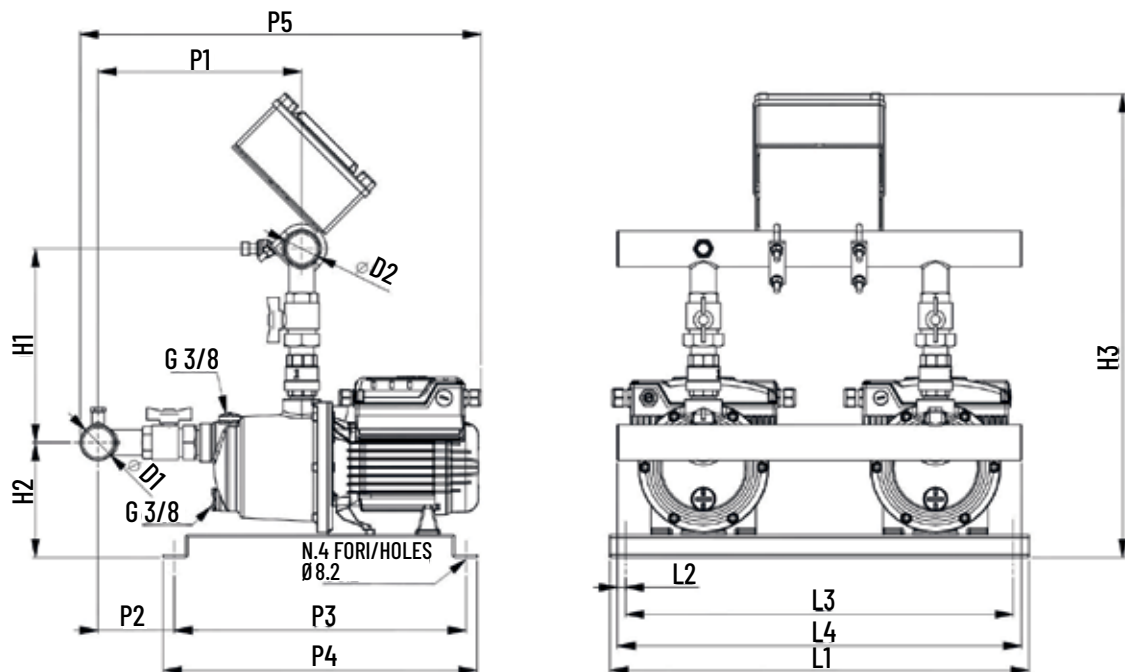
Max. ciśnienie robocze	7 bar
------------------------	-------

DANE ELEKTRYCZNE

Napięcie	1/N/PE-230 V	Maksymalna temperatura otoczenia	40 °C
Rodzaj ochrony	IP 55	Częstotliwość	50 Hz

VARIO 1-20/MULTI EVO-E P

Typ	Nr kat.	Moc silnika 2xP1	Prąd 2xl	Waga
VARIO1-20/Multi EVO-E 3-40 P	UI601810	0,80 kW	5,1 Amper	44,6 kg
VARIO1-20/Multi EVO-E 3-50 P	UI601820	1,00 kW	7,0 Amper	48,6 kg
VARIO1-20/Multi EVO-E 5-40 P	UI601830	1,00 kW	7,0 Amper	48,6 kg
VARIO1-20/Multi EVO-E 5-50 P	UI601840	1,25 kW	8,5 Amper	51,2 kg



WYMIARY (MM)

Typ	L1	L2	L3	L4	P1	P2	P3	P4	P5	H1	H2	H3	D1	D2
VARIO1-20/Multi EVO-E 3-40 P	560	15	510	540	272	102	390	420	535	260	153	615	1 1/2"	1 1/2"
VARIO1-20/Multi EVO-E 3-50 P	560	15	510	540	272	102	390	420	552	260	153	615	1 1/2"	1 1/2"
VARIO1-20/Multi EVO-E 5-40 P	560	15	510	540	272	102	390	420	552	260	153	615	1 1/2"	1 1/2"
VARIO1-20/Multi EVO-E 5-50 P	560	15	510	540	272	102	390	420	552	260	153	615	1 1/2"	1 1/2"