

SWIMMEY

OBERFLÄCHENPUMPEN - SELBSTANSAUGUNG

- Hohe hydraulische Leistung
- Selbst-ansaugend
- Breite Palette von Leistungsniveaus für den Privatkundenmarkt
- Robust und widerstandsfähig
- Hocheffiziente Motoren nach EU(2019)/1781



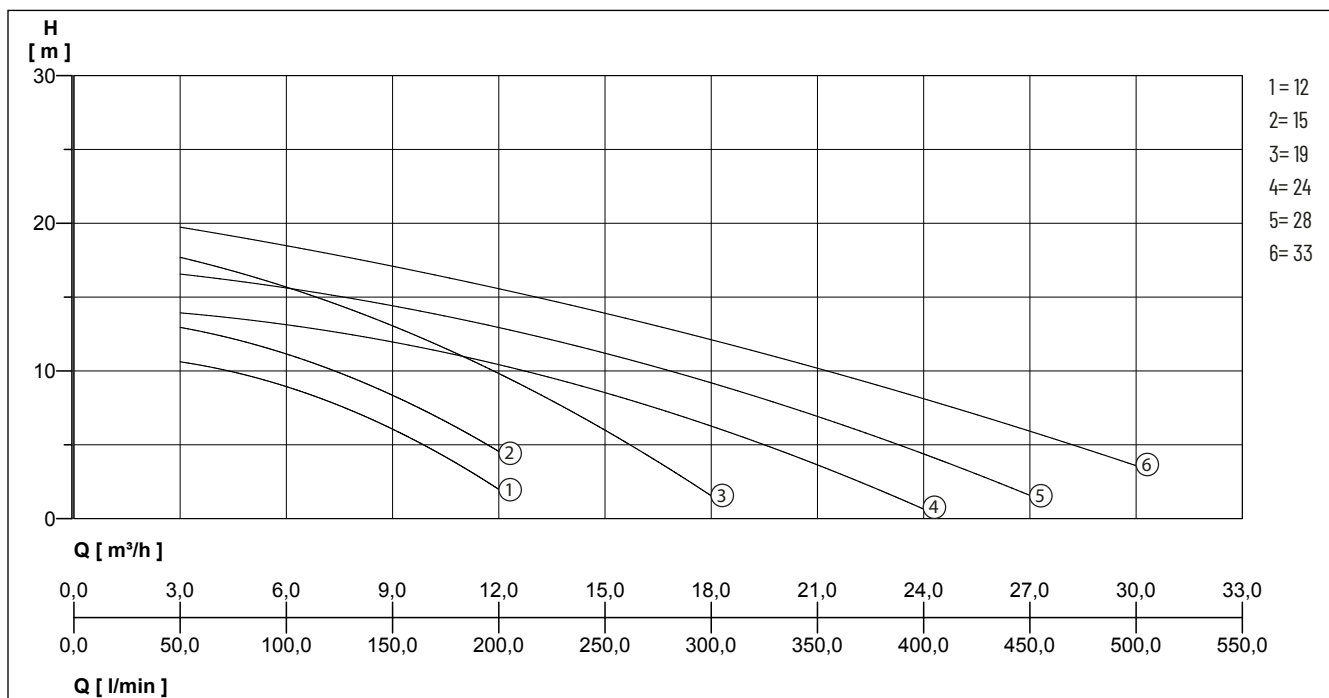
BESCHREIBUNG

Die Pumpen der Serie SWIMMEY sind so konzipiert, dass sie eine maximale Zuverlässigkeit hinsichtlich der Filterung bei der Rückführung von mit Chlor behandeltem Wasser erreichen.

EINSATZ

- Umwälzung und Filtration von Wasser für Schwimmbäder und Becken.

LEISTUNG



Wir behalten uns das Recht vor, Spezifikationen ohne Vorankündigung zu ändern.
Die Pumpenleistung unterliegt der ISO 9906 ISO 9906:2012 - Toleranzen der Klasse 3B.

Typ	Fördermenge Q [m³/h]	6	9	12	18	21	24	27	30
SWIMMEY 12 M/T	Förderhöhe H [m]	9,0	6,0	2,0					
SWIMMEY 15 T/M		11,0	8,5	4,5					
SWIMMEY 19 M/T		15,5	13,0	10,0	1,5				
SWIMMEY 24 M/T		13,0	12,0	10,5	6,0	4,0	0,5		
SWIMMEY 28 M/T		15,5	14,5	13,0	9,0	7,0	4,5	1,5	
SWIMMEY 33 M/T		18,5	17,0	15,5	12,0	10,5	8,0	6,0	3,5

SWIMMEY

OBERFLÄCHENPUMPEN - SELBSTANSAUGUNG

MECHANISCHE DATEN

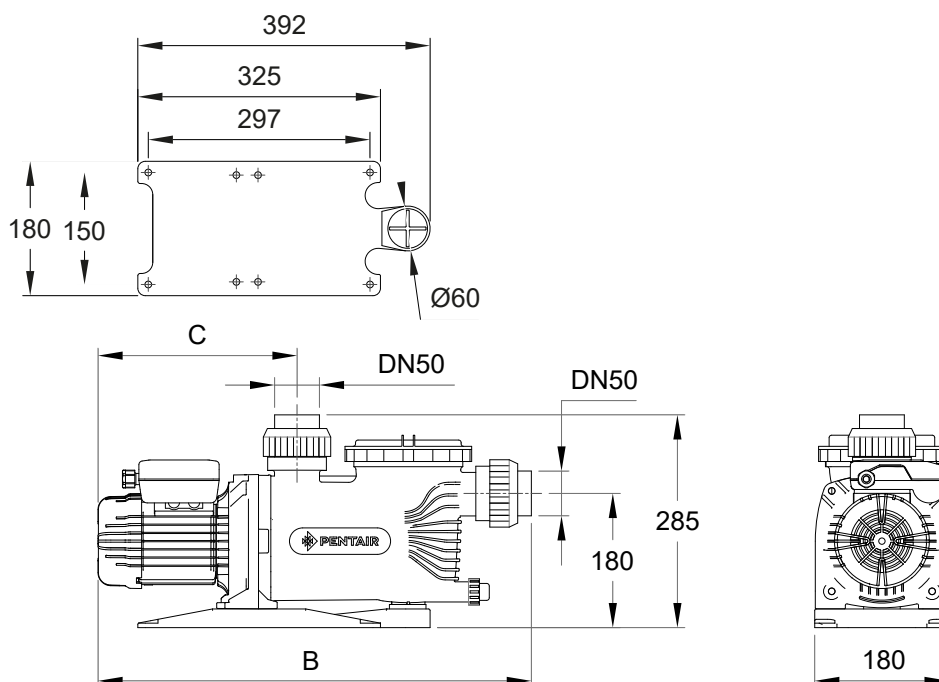
Lager	Selbstschmierende Kugellager aus Edelstahl mit Isolierelement	Gleitringdichtung gegenüber Arbeitstemperatur max.	Graphit
Welle	Hergestellt aus glasfaserverstärktem Lexan (widerstandsfähig gegen Sandabrieb)	Art der Flüssigkeit	Keramik
Laufrad	ABS	Temp. der Flüssigkeit max.	2,5 bar
Pumpengehäuse	Hergestellt aus glasfaserverstärktem Lexan (widerstandsfähig gegen Sandabrieb)	Saughöhe max.	mit Chlor behandeltes Schwimmbadwasser
Auslass			40 °C
			3 m

ELEKTRISCHE DATEN

Schutzart	IP X5	Umgebungstemperatur max.	40 °C
Isolierstoffklasse	F		

SWIMMEY

Typ	Art.-Nr.	Spannung	Motorleistung		Strom	Gewicht
			P1	P2		
SWIMMEY 12 M	N7241660	1/N/PE~230 V	0,47 kW	0,37 kW	2,0 A	8,0 kg
SWIMMEY 12 T	N7241600	3/N/PE~400 V	0,55 kW	0,40 kW	1,7 A/1,1 A	8,0 kg
SWIMMEY 15 T	N7241610	3/N/PE~400 V	0,65 kW	0,50 kW	2,2 A/1,3 A	8,5 kg
SWIMMEY 15 M	N7241670	1/N/PE~230 V	0,56 kW	0,37 kW	2,5 A	8,5 kg
SWIMMEY 19 M	N7241680	1/N/PE~230 V	1,06 kW	0,75 kW	5,1 A	10,2 kg
SWIMMEY 19 T	N7241620	3/N/PE~400 V	1,10 kW	0,90 kW	3,4 A/1,9 A	10,2 kg
SWIMMEY 24 M	N7241690	1/N/PE~230 V	1,06 kW	0,75 kW	5,1 A	11,0 kg
SWIMMEY 24 T	N7241630	3/N/PE~400 V	1,10 kW	0,90 kW	3,4 A/1,9 A	11,0 kg
SWIMMEY 28 M	N7241700	1/N/PE~230 V	1,47 kW	1,30 kW	6,5 A	13,0 kg
SWIMMEY 28 T	N7241640	3/N/PE~400 V	1,40 kW	1,30 kW	4,5 A/2,6 A	13,0 kg
SWIMMEY 33 M	N7241710	1/N/PE~230 V	1,78 kW	1,30 kW	8,0 A	14,5 kg
SWIMMEY 33 T	N7241650	3/N/PE~400 V	1,75 kW	1,50 kW	5,8 A/3,4 A	14,5 kg



SWIMMEY

OBERFLÄCHENPUMPEN - SELBSTANSAUGUNG

ABMESSUNGEN [mm]

Typ	A	B	C	D	DN	E
SWIMMEY 12 M/T	285	580	270	180	50	180
SWIMMEY 15 T/M	285	580	270	180	50	180
SWIMMEY 19 M/T	285	600	290	180	50	180
SWIMMEY 24 M/T	285	600	290	180	50	180
SWIMMEY 28 M/T	285	625	315	180	50	180
SWIMMEY 33 M/T	285	625	315	180	50	180

SWIMMEY

OBERFLÄCHENPUMPEN - SELBSTANSAUGUNG