

# PENTAIR STA-RITE

## ZBIORNIKI WYRÓWNAWCZE

### ZBIORNIKI WYRÓWNAWCZE

- 5 modeli 100% stali nierdzewnej
- Wiele możliwości zastosowania na rynku komercyjnym



#### OPIS

##### ZBIORNIKI CIŚNIENIOWE - Stal nierdzewna

Zbiorniki ciśnieniowe Sta Rite są wykonane ze stali nierdzewnej AISI 304 w 5 modelach w celu spełnienia wszystkich wymagań systemów cywilnych i przemysłowych oraz zapewnienia przydatności produktu do stosowania z żywnością. Szczególnie nadają się do wilgotnych pomieszczeń.

**POZIOME:** Wymienna membrana bromobutyłowa o pojemności 24 litrów na membranę, ze wspornikiem do montażu pompy i stopą podpierającą. Obciążenie wstępne 1,5 bara.

**PIONOWY:** Wymienna membrana bromobutyłowa o pojemności 8-20-24 litrów. Ten ostatni również w roztworze bez membrany i z dopływem powietrza. Obciążenie wstępne 1,5 bara.

##### ZBIORNIKI CIŚNIENIOWE - Stal malowana

Zbiorniki ciśnieniowe do systemów podnoszenia wody, ze stali malowanej, od 20 do 500 litrów, z wymienną membraną.

Kotnierz ze stali węglowej.

Obciążenie wstępne: 1,5 bar w modelach od 2 do 24 lt - 2,0 bar w modelach 20 lt i od 50 do 500 lt

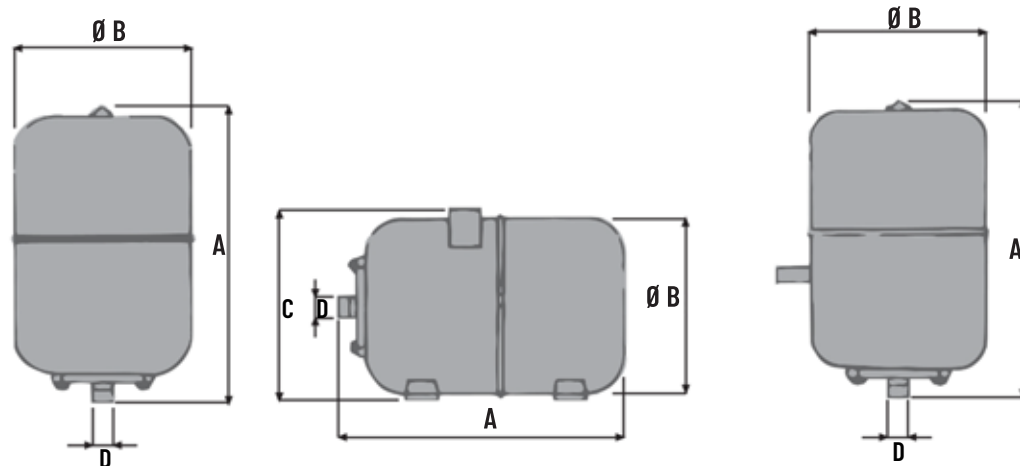
#### ZBIORNIKI WYRÓWNAWCZE

Typ	Nr kat.	Max. ciśnienie robocze	Maks. temperatura pompowanej cieczy	Wyrównanie	membrany	Zespół wspornika	wydajność	Waga
<b>Materiał: Stal nierdzewna</b>								
VES INOX N 8	<b>ZA006450</b>	8 bar	90 °C	pionowy	Bromobutyl	nie	8 l	2,4 kg
VES INOX N 20	<b>ZA006460</b>	8 bar	90 °C	pionowy	Bromobutyl	nie	20 l	3,3 kg
VES INOX N 24	<b>ZA006570</b>	8 bar	90 °C	pionowy	Bromobutyl	nie	24 l	5,0 kg
VES INOX N 24 H	<b>ZA006470</b>	8 bar	90 °C	poziomy	Bromobutyl	tak	24 l	4,2 kg
VAA 24	<b>ZA006610</b>	8 bar	-	-	-	nie	24 l	4,2 kg
<b>Materiał: STAL LAKIEROWANA</b>								
VES 24 H	<b>ZA012760</b>	8 bar	99 °C	poziomy	Guma do wody pitnej	tak	24 l	5,8 kg
VES 50 H	<b>ZA012770</b>	10 bar	99 °C	poziomy	Guma do wody pitnej	tak	50 l	12,7 kg
VES 100 H	<b>ZA012780</b>	10 bar	99 °C	poziomy	Guma do wody pitnej	tak	100 l	19,4 kg
VES 20 V	<b>ZA012790</b>	16 bar	99 °C	pionowy	Guma do wody pitnej	nie	20 l	7,5 kg
VES 50 V	<b>ZA012800</b>	10 bar	99 °C	pionowy	Guma do wody pitnej	tak	50 l	13,0 kg
VES 100 V	<b>ZA012810</b>	10 bar	99 °C	pionowy	Guma do wody pitnej	tak	100 l	19,4 kg
VES 200 V	<b>ZA009090-CE</b>	10 bar	99 °C	pionowy	Guma do wody pitnej	tak	200 l	40,4 kg
VES 300 V	<b>ZA009100-CE</b>	10 bar	99 °C	pionowy	Guma do wody pitnej	tak	300 l	53,0 kg
VES 500 V	<b>ZA009110-CE</b>	10 bar	99 °C	pionowy	Guma do wody pitnej	tak	500 l	106,5 kg

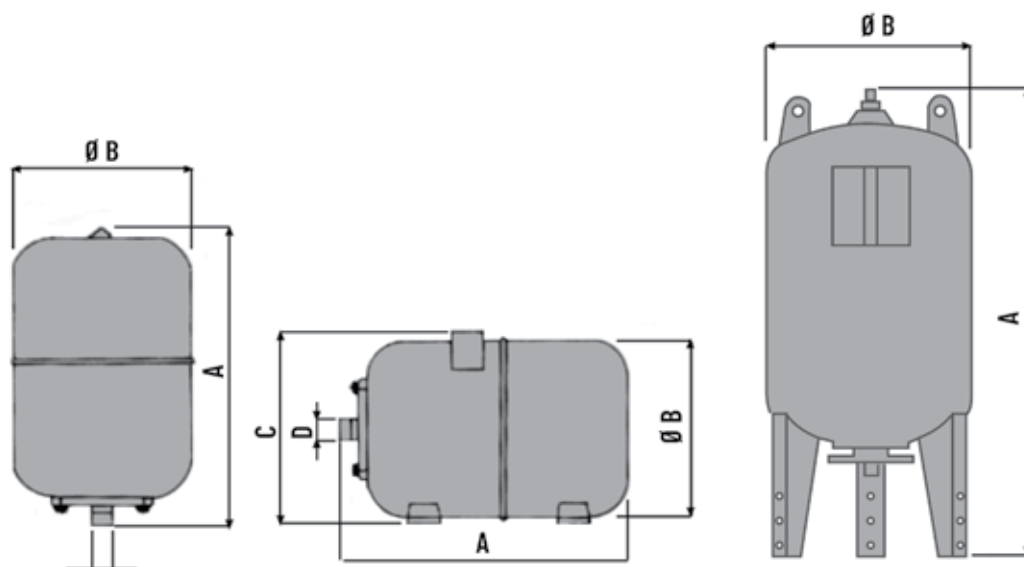
# ZBIORNIKI WYRÓWNAWCZE

ZBIORNIKI WYRÓWNAWCZE

Rys. 1



Rys. 2



# ZBIORNIKI WYRÓWNAWCZE

## ZBIORNIKI WYRÓWNAWCZE

### WYMIARY (MM)

Typ	Rys.	A	B	C	D
VES INOX N 8	1	280	226		1"
VES INOX N 20	1	390	272		1"
VES INOX N 24	1	430	272		1"
VES INOX N 24 H	1	430	272	330	1"
VAA 24	1	430	272	443	1"
VES 24 H	2	501	267	268	1" M
VES 50 H	2	589	381	408	1" M
VES 100 H	2	771	452	489	1" M
VES 20 V	2	506	254		1" M
VES 50 V	2	757	382		1" M
VES 100 V	2	914	452		1" M
VES 200 V	2	1240	550		1 1/2" M
VES 300 V	2	1386	629		1 1/2" M
VES 500 V	2	1447	791		1 1/2" M