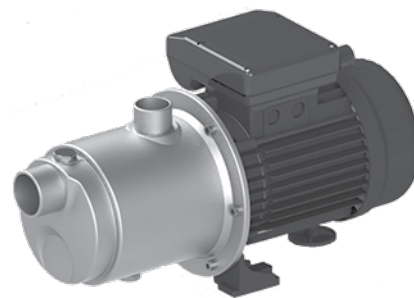


PENTAIR STA-RITE MULTI EVO

POMPY POWIERZCHNIOWE - POZIOME WIELOSTOPNIOWE

- Niskie zużycie energii dzięki wysokiej sprawności hydraulicznej
- Wysoka sprawność
- Wysoka niezawodność - dzięki trwałej i innowacyjnej konstrukcji
- Cicha praca - większy komfort użytkownika
- Wymiary kopaktowe
- Szeroki zakres



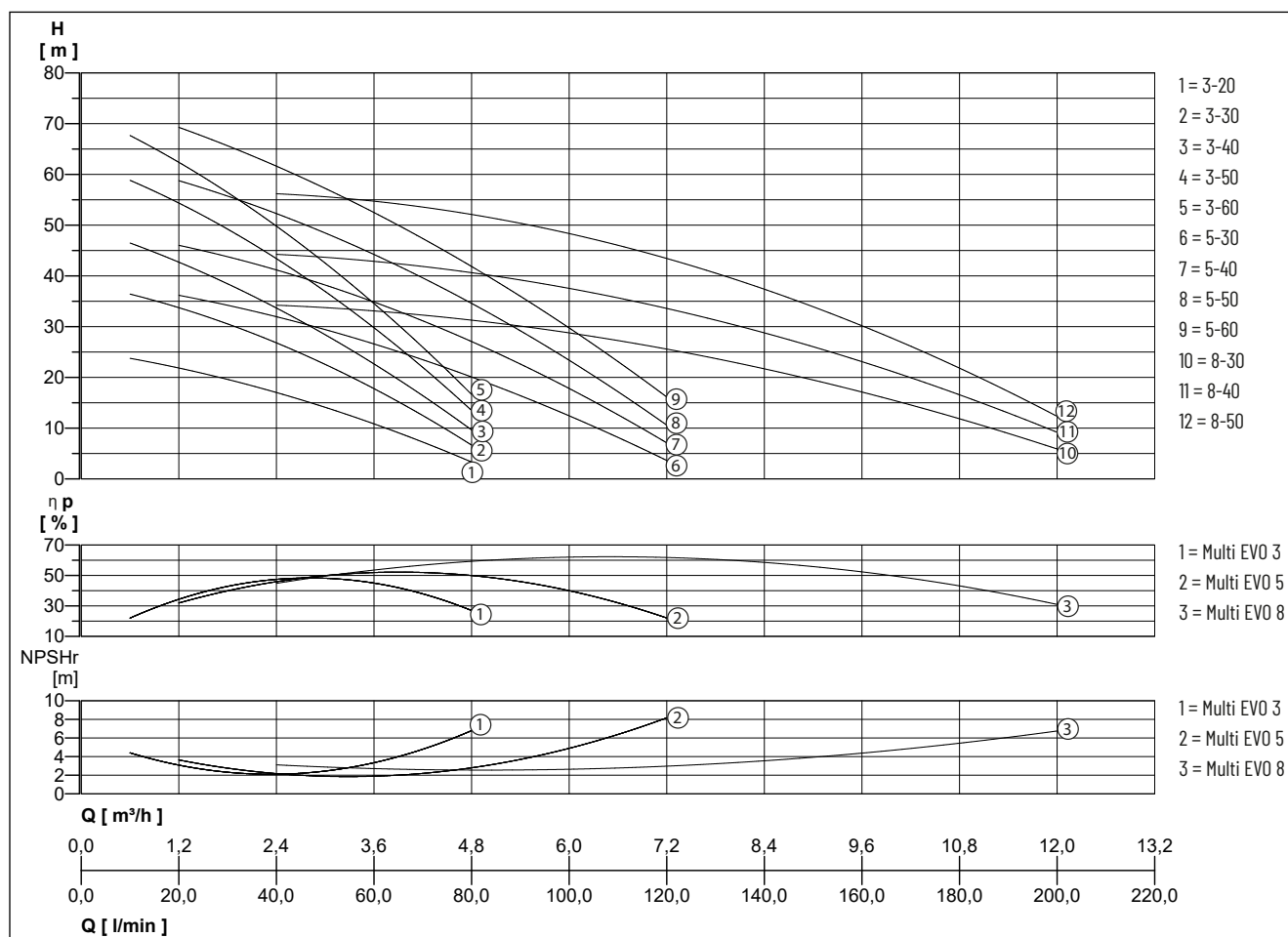
OPIS

Multi EVO jest poziomą, elektryczną pompą wielostopniową z otworem ssawnym z gwintem osiowym i otworem tłocznym z gwintem radialnym. Innowacyjny system hydrauliczny o wysokiej sprawności jest podłączany do nowej generacji silnika z uszczelnieniem mechanicznym.

ZASTOSOWANIE

- Podnoszenie ciśnienia i zasilanie
- Nawadnianie
- Użycie wody deszczowej
- Instalacje myjące

CHARAKTERYSTYKA



Zastrzegamy sobie prawo do zmiany specyfikacji bez powiadomienia. Wydajność pompy zgodna z normą ISO 9906 ISO 9906: 2012 - Tolerancja klasy 3B.

MULTI EVO

POMPY POWIERZCHNIOWE - POZIOME WIELOSTOPNIOWE

Typ	Wydajność [m³/h]	0,6	1,2	1,8	2,4	3	3,6	4,8	6	7,2	8,4	9,6	10,8	12
MULTI EVO 3-20M	Wysokość podnoszenia H [m]	23,5	22,0	20,0	17,0	14,0	10,5	3,5						
MULTI EVO 3-30 M/T		36,0	34,0	31,0	27,0	22,5	17,0	7,0						
MULTI EVO 3-40 M/T		46,0	43,0	39,0	34,0	28,0	22,0	10,0						
MULTI EVO 3-50 M/T		58,0	55,0	50,0	44,0	36,0	29,0	14,0						
MULTI EVO 3-60 M/T		67,0	62,0	57,0	50,0	42,0	34,0	17,0						
MULTI EVO 5-30 M/T			36,0	34,0	32,0	30,0	27,0	19,5	12,0	4,0				
MULTI EVO 5-40 M/T			46,0	44,0	41,0	38,0	35,0	27,0	18,0	7,0				
MULTI EVO 5-50 M/T			58,0	56,0	53,0	49,0	44,0	34,0	23,0	11,0				
MULTI EVO 5-60 M/T			69,0	66,0	62,0	57,0	52,0	42,0	30,0	16,0				
MULTI EVO 8-30 M/T					34,0		33,5	31,0	29,0	25,5	22,0	16,5	12,0	6,0
MULTI EVO 8-40 M/T					44,5		42,5	40,5	37,5	34,0	29,0	23,0	16,0	9,5
MULTI EVO 8-50 M/T					56,5		54,5	51,5	48,5	44,0	37,5	30,0	21,5	12,5

DANE MECHANICZNE

Wirnik	PPO wzmocniony włóknem szklanym	Rodzaj pompowanego cieczy	Czysta woda, bez zanieczyszczeń stałych lub powodujących ścieranie wewnętrznych części urządzenia
Obudowa silnika	Aluminium odlewane ciśnieniowo	Maks. temperatura pompowanej cieczy	50 °C
Dyfuzor	PPO wzmocniony włóknem szklanym		
Uszczelnienie mechaniczne Counterface	Węgiel grafit / NBR / SS	Max. wysokość zasysania	6 m
Max. ciśnienie robocze	Ceramika / NBR	Uszczelki	NBR 70 A
	8 bar		

DANE ELEKTRYCZNE

Rodzaj ochrony	IP 55	Maksymalna temperatura otoczenia	40 °C
Klasa izolacji	F	Prędkość obrotowa	2850 rpm

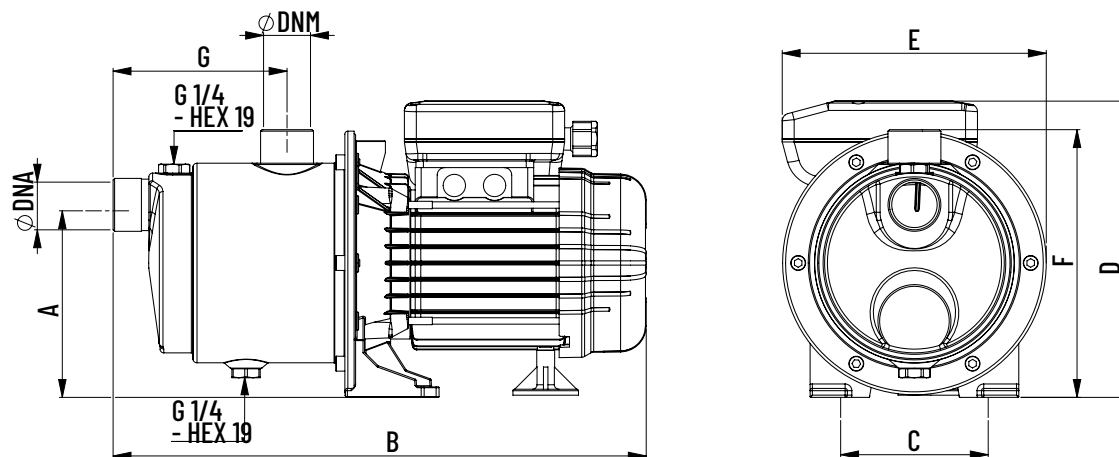
MULTI EVO

Typ	Nr kat.	Napięcie	Moc silnika		Prąd	Waga
			P1	P2		
MULTI EVO 3-20M	N4252120	1/N/PE~230 V	0,50 kW	0,30 kW	2,00 Amper	6,7 kg
MULTI EVO 3-30 M	N4252130	1/N/PE~230 V	0,65 kW	0,40 kW	2,95 Amper	6,7 kg
MULTI EVO 3-30 T	N4252630	3/PE~230/400 V	0,60 kW	0,40 kW	2,30 Amper/1,30 Amper	6,7 kg
MULTI EVO 3-40 M	N4252140	1/N/PE~230 V	0,80 kW	0,55 kW	3,70 Amper	7,1 kg
MULTI EVO 3-40 T	N4252640	3/PE~230/400 V	0,70 kW	0,50 kW	2,40 Amper/1,40 Amper	7,1 kg
MULTI EVO 3-50 M	N4252150	1/N/PE~230 V	1,00 kW	0,70 kW	4,40 Amper	9,1 kg
MULTI EVO 3-50 T	N4252650	3/PE~230/400 V	0,95 kW	0,75 kW	3,30 Amper/1,90 Amper	9,1 kg
MULTI EVO 3-60 M	N4252160	1/N/PE~230 V	1,25 kW	0,90 kW	5,80 Amper	10,8 kg
MULTI EVO 3-60 T	N4252260	3/PE~230/400 V	1,17 kW	0,82 kW	3,50 Amper/2,00 Amper	10,8 kg
MULTI EVO 5-30 M	N4254130	1/N/PE~230 V	0,80 kW	0,55 kW	3,70 Amper	7,1 kg
MULTI EVO 5-30 T	N4254630	3/PE~230/400 V	0,70 kW	0,50 kW	2,40 Amper/1,40 Amper	7,1 kg
MULTI EVO 5-40 M	N4254140	1/N/PE~230 V	1,10 kW	0,75 kW	4,70 Amper	8,8 kg
MULTI EVO 5-40 T	N4254240	3/PE~230/400 V	1,10 kW	0,75 kW	3,50 Amper/2,00 Amper	8,8 kg
MULTI EVO 5-50 M	N4254150	1/N/PE~230 V	1,35 kW	0,95 kW	6,20 Amper	10,4 kg
MULTI EVO 5-50 T	N4254250	3/PE~230/400 V	1,25 kW	0,90 kW	3,70 Amper/2,10 Amper	10,4 kg
MULTI EVO 5-60 M	N4254160	1/N/PE~230 V	1,65 kW	1,20 kW	7,50 Amper	13,5 kg
MULTI EVO 5-60 T	N4254260	3/PE~230/400 V	1,57 kW	1,20 kW	5,30 Amper/3,10 Amper	13,5 kg
MULTI EVO 8-30 M	N4257130	1/N/PE~230 V	1,28 kW	0,90 kW	5,90 Amper	10,5 kg
MULTI EVO 8-30 T	N4257230	3/PE~230/400 V	1,20 kW	0,90 kW	3,70 Amper/2,10 Amper	10,5 kg
MULTI EVO 8-40 M	N4257140	1/N/PE~230 V	1,66 kW	1,20 kW	7,70 Amper	13,4 kg
MULTI EVO 8-40 T	N4257240	3/PE~230/400 V	1,50 kW	1,18 kW	5,00 Amper/2,95 Amper	13,4 kg
MULTI EVO 8-50 M	N4257150	1/N/PE~230 V	2,00 kW	1,40 kW	9,00 Amper	14,5 kg
MULTI EVO 8-50 T	N4257250	3/PE~230/400 V	1,95 kW	1,40 kW	6,70 Amper/4,00 Amper	14,5 kg

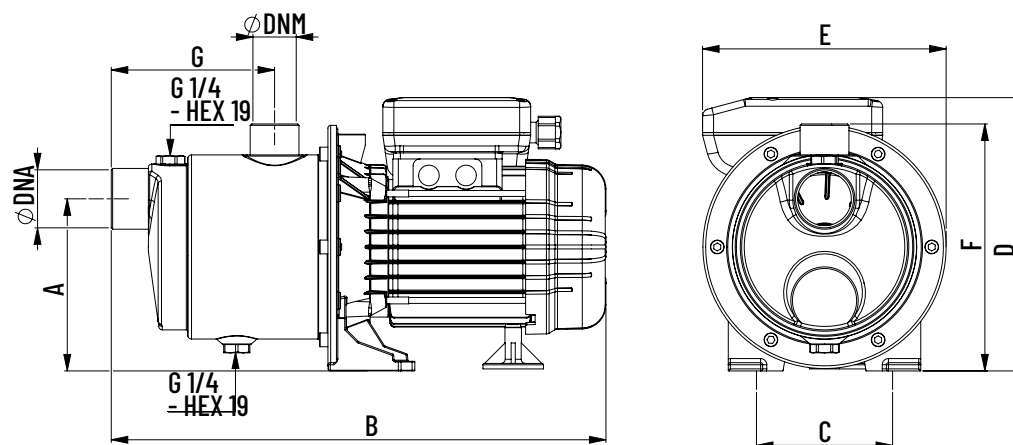
MULTI EVO

POMPY POWIERZCHNIOWE - POZIOME WIELOSTOPNIOWE

Wersja 3



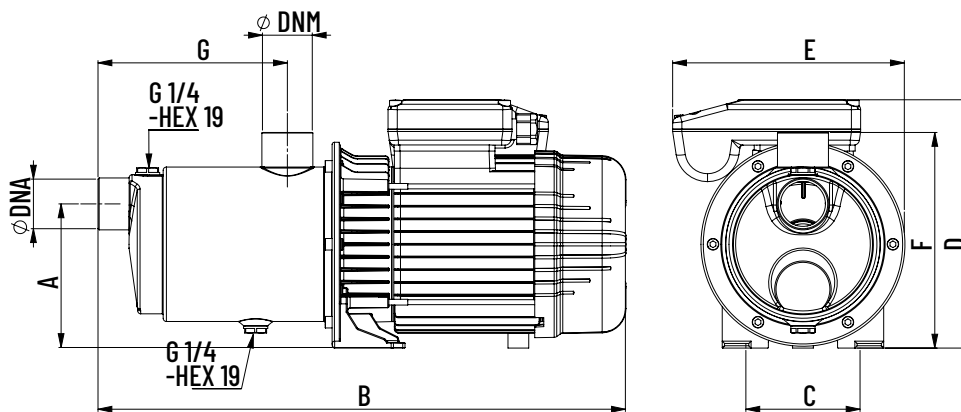
Wersja 5



MULTI EVO

POMPY POWIERZCHNIOWE - POZIOME WIELOSTOPNIOWE

Wersja 8



WYMIARY (MM)

Typ	A	B	C	D	F	G	DNA	DNM	E
MULTI EVO 3-20M	129	356	100	199	180	116	1"	1"	177
MULTI EVO 3-30 M/T	129	356	100	199	180	116	1"	1"	177
MULTI EVO 3-40 M/T	129	356	100	199	180	116	1"	1"	177
MULTI EVO 3-50 M/T	129	400	100	207	180	139	1"	1"	177
MULTI EVO 3-60 M/T	129	422	100	207	180	161	1"	1"	177
MULTI EVO 5-30 M/T	125	360	100	199	180	119	1 1/4"	1"	177
MULTI EVO 5-40 M/T	125	380	100	207	180	119	1 1/4"	1"	177
MULTI EVO 5-50 M/T	125	402	100	207	180	142	1 1/4"	1"	177
MULTI EVO 5-60 M	125	457	100	215	180	164	1 1/4"	1"	203
MULTI EVO 5-60 T	125	457	100	215	180	164	1 1/4"	1"	177
MULTI EVO 8-30 M/T	125	398	100	207	187	137	1 1/4"	1 1/4"	177
MULTI EVO 8-40 M	125	430	100	215	187	137	1 1/4"	1 1/4"	203
MULTI EVO 8-40 T	125	430	100	215	187	137	1 1/4"	1 1/4"	177
MULTI EVO 8-50 M	125	457	100	207	187	164	1 1/4"	1 1/4"	203
MULTI EVO 8-50 T	125	457	100	207	187	164	1 1/4"	1 1/4"	177