

PENTAIR STA-RITE MULTI EVO-SP

POZIOME WIELOSTOPNIOWE - POMPY POWIERZCHNIOWE

- Odporna na słoną wodę, zalecana do wszystkich urządzeń służących do czyszczenia wody basenowej
- Wysoka niezawodność - dzięki trwałej i innowacyjnej

konstrukcji

- Cicha praca - większy komfort użytkownika
- Wymiary kopaktowe
- High-efficiency motors according to EU(2019)/1781



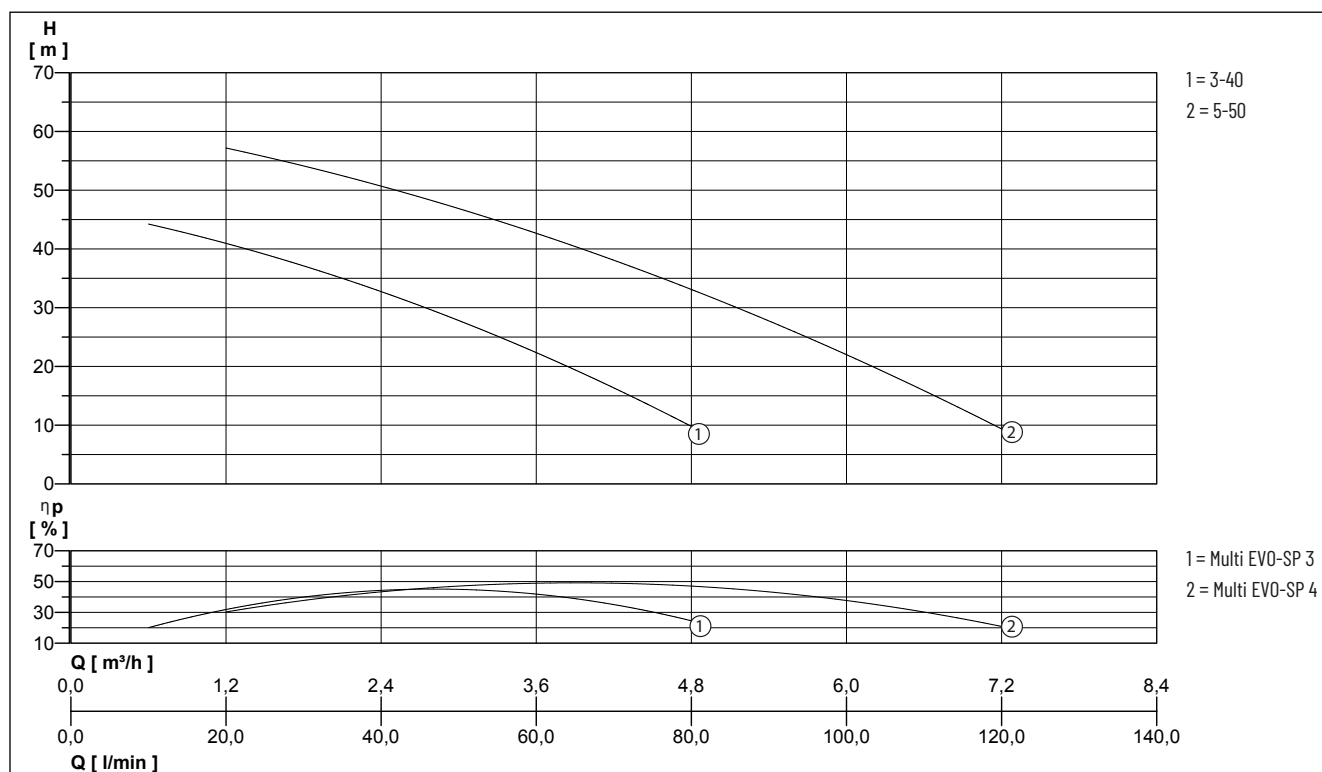
OPIS

Multi EVO-SP jest poziomą pompą elektryczną, wielostopniową z otworem ssawnym z gwintem osiowym i otworem tłocznym z gwintem radialnym. Innowacyjny system hydrauliczny o wysokiej sprawności jest podłączany do nowej generacji silnika z uszczelnieniem mechanicznym. Szczególnie zalecana do pompowania wody morskiej i wody z basenów.

ZASTOSOWANIE

- Podnoszenie ciśnienia i zasilanie
- Nawadnianie
- Czyszczenie basenów z wodom z chlorem
- Czyszczenie basenów z wodą morską
- Pompowanie agresywnych cieczy (zgodnie z rodzajem materiałów)

CHARAKTERYSTYKA



Zastrzegamy sobie prawo do zmiany specyfikacji bez powiadomienia. Wydajność pompy zgodna z normą ISO 9906 ISO 9906: 2012 - Tolerancja klasy 3B.

Typ	Wydajność [m³/h]	0,6	1,2	1,8	2,4	3	3,6	4,8	6	7,2
MULTI EVO-SP 3-40 M/T	Wysokość podnoszenia H [m]	44,0	41,0	37,5	33,0	27,5	22,0	10,0		
MULTI EVO-SP 5-50 M/T			57,0	54,0	51,0	47,0	43,0	32,5	22,0	9,5

MULTI EVO-SP

POZIOME WIELOSTOPNIOWE - POMPY POWIERZCHNIOWE

DANE MECHANICZNE

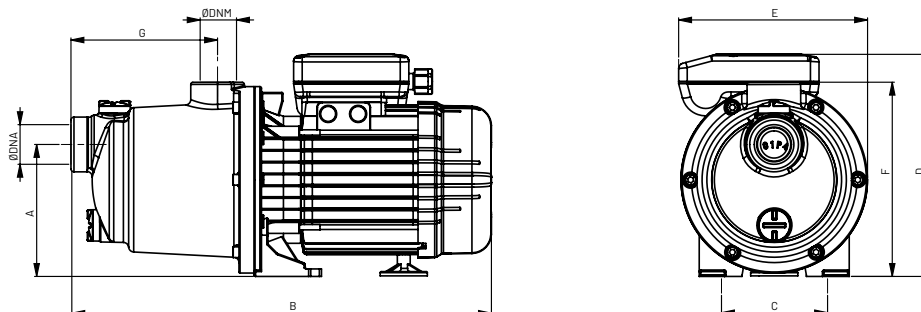
Wąż	Stal nierdzewna Europa: EN10088-1 X2CrNi17-12-2 (1.4404) USA: AISI 316	Uszczelnienie mechaniczne Counterface	Węgiel grafit / NBR / SS Ceramika / NBR
Wirnik	PPO wzmocniony włóknem szklanym	Max. ciśnienie robocze	7 bar
Obudowa silnika	Aluminium odlewane ciśnieniowo	Rodzaj pompowanego cieczy	Czysta woda, bez zanieczyszczeń stałych lub powodujących ścieranie wewnętrznych części urządzenia
Obudowa pompy	PPO wzmocniony włóknem szklanym	Maks. temperatura pompowanej cieczy	50 °C
Dyfuzor	PPO wzmocniony włóknem szklanym	Max. wysokość zasysania	6 m
		Uszczelki	NBR 70 A

DANE ELEKTRYCZNE

Rodzaj ochrony	IP 55	Maksymalna temperatura otoczenia	40 °C
Klasa izolacji	F		

MULTI EVO-SP

Typ	Nr kat.	Napięcie	Moc silnika		Prąd	Waga
			P1	P2		
MULTI EVO-SP 3-40 M	N4302540	1/N/PE~230 V	0,75 kW	0,40 kW	3,4 Amper	6,9 kg
MULTI EVO-SP 3-40 T	N4302640	3/PE~230/400 V	0,70 kW	0,50 kW	2,4 Amper/1,4 Amper	6,9 kg
MULTI EVO-SP 5-50 M	N4304550	1/N/PE~230 V	1,30 kW	0,75 kW	6,0 Amper	10,1 kg
MULTI EVO-SP 5-50 T	N4304250	3/PE~230/400 V	1,25 kW	0,90 kW	3,8 Amper/2,2 Amper	10,1 kg



WYMIARY (MM)

Typ	A	B	C	D	F	G	DNA	DNM	E
MULTI EVO-SP 3-40 M/T	123	373	99	199	182	137	1"	1"	177
MULTI EVO-SP 5-50 M/T	123	392	99	207	182	137	1"	1"	177