

## MULTI EVO-SP

HORIZONTALE MULTI-ÉTAGES - POMPES DE SURFACE

- Robuste et résistante à l'eau salée, c'est le partenaire parfait pour tous les dispositifs de nettoyage des piscines
- Fiabilité élevée - grâce à sa conception durable et innovante
- Fonctionnement silencieux - plus de confort pour l'utilisateur
- Dimensions compactes
- Moteurs à haut rendement selon EU(2019)/1781



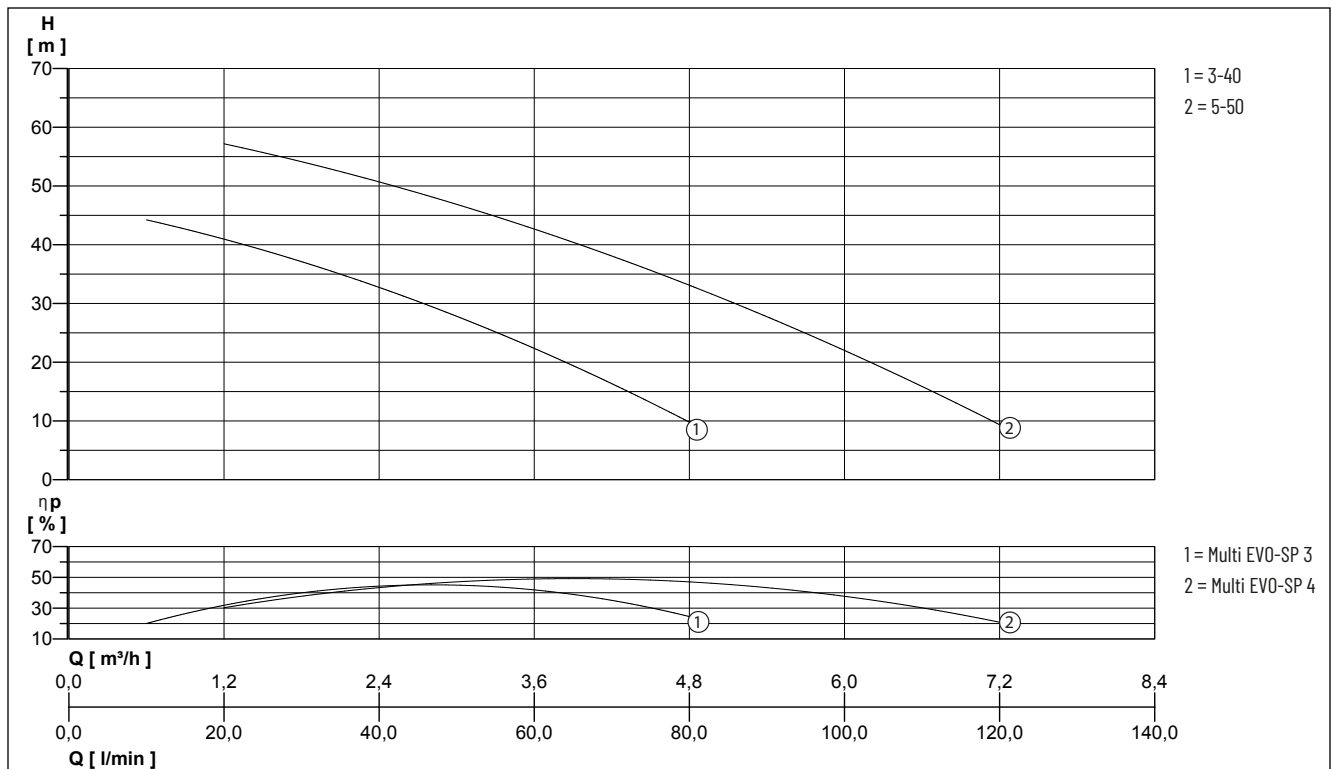
### DESCRIPTION

Multi EVO-SP est une électropompe horizontale centrifuge multi-étages avec orifice d'aspiration à filetage axial et orifice de refoulement à filetage radial. L'hydraulique innovante aux performances élevées est reliée à un moteur de dernière génération à garniture mécanique. Particulièrement indiquée pour le pompage de l'eau de mer et des piscines.

### UTILISATION

- Surpression et approvisionnement
- Irrigations
- Nettoyage de piscines avec de l'eau chlorée
- Nettoyage de piscines avec de l'eau de mer
- Pompage de liquides agressifs (compatibles avec le type de matériaux)

### PRESTATION



Nous nous réservons le droit de modifier les spécifications sans préavis. Les performances de la pompe sont soumises à la norme ISO 9906 ISO 9906:2012 - Tolérances de classe 3B

Type	Débit Q [m³/h]	0,6	1,2	1,8	2,4	3	3,6	4,8	6	7,2
MULTI EVO-SP 3-40 M/T	Hauteur H (m)	44,0	41,0	37,5	33,0	27,5	22,0	10,0		
MULTI EVO-SP 5-50 M/T			57,0	54,0	51,0	47,0	43,0	32,5	22,0	9,5

# MULTI EVO-SP

HORIZONTALE MULTI-ÉTAGES - POMPES DE SURFACE

## DONNÉES MÉCANIQUES

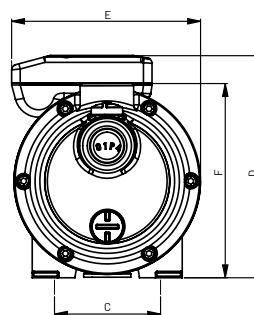
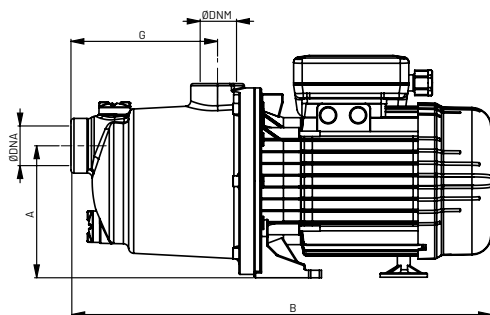
Arbre	Acier Inoxydable Europe : EN 10088-1 X2CrNiMo17-12-2 (1.4404) USA: AISI 316	Contre-face	Céramique / NBR
Roue	PPO renforcé en fibre de verre	Pression max de service	7 bar
Corps du moteur	Aluminium coulé sous pression	Type de liquide	eau propre sans corps solides en suspension ou matériau abrasif.
Corps de pompe	PPO renforcé en fibre de verre	Température max. du liquide	50 °C
Diffuseur	PPO renforcé en fibre de verre	Hauteur d'aspiration max.	6 m
Garniture mécanique	Carbone graphite / NBR / SS	Joint d'étanchéité	NBR 70 Shore A

## DONNÉES ÉLECTRIQUES

Indice de protection	IP 55	Température ambiante max.	40 °C
Classe d'isolation	F		

## MULTI EVO-SP

Type	Art.-Nr.	Tension	Puissance moteur		Intensité	Poids
			P1	P2		
MULTI EVO-SP 3-40 M	<b>N4302540</b>	1/N/PE~230 V	0,75 kW	0,40 kW	3,4 A	6,9 kg
MULTI EVO-SP 3-40 T	<b>N4302640</b>	3/PE~230/400 V	0,70 kW	0,50 kW	2,4 A/1,4 A	6,9 kg
MULTI EVO-SP 5-50 M	<b>N4304550</b>	1/N/PE~230 V	1,30 kW	0,75 kW	6,0 A	10,1 kg
MULTI EVO-SP 5-50 T	<b>N4304250</b>	3/PE~230/400 V	1,25 kW	0,90 kW	3,8 A/2,2 A	10,1 kg



## DIMENSIONS [mm]

Type	A	B	C	D	F	G	DNA	DNM	E
MULTI EVO-SP 3-40 M/T	123	373	99	199	182	137	1»	1»	177
MULTI EVO-SP 5-50 M/T	123	392	99	207	182	137	1»	1»	177