

- Wysoka niezawodność - dzięki trwałej i innowacyjnej konstrukcji
- Cicha praca - większy komfort użytkownika
- Kompaktowe wymiary
- Wiele możliwych zastosowań na rynku instalacyjnym
- Doskonała zdolność zasysania



OPIS

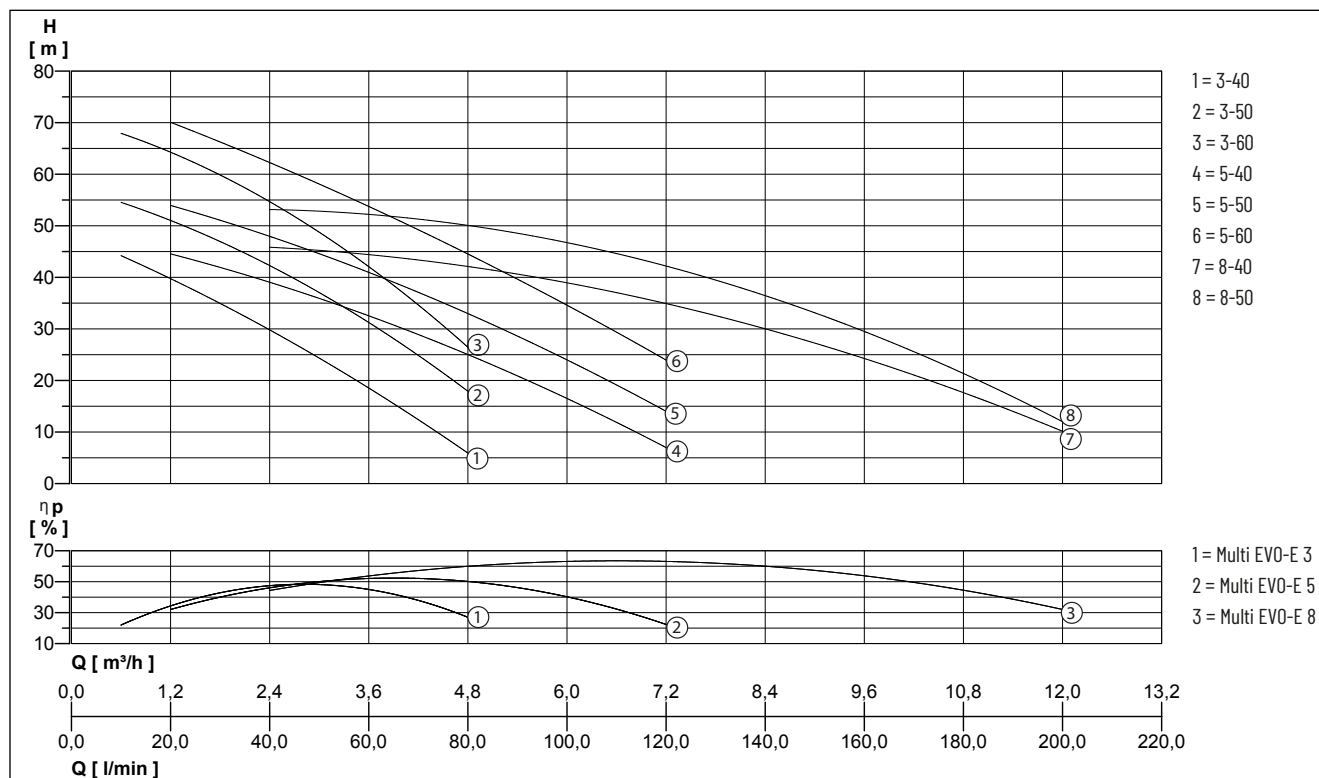
System składa się z poziomej pompy elektrycznej odśrodkowej wielostopniowej Multi EVO-E i systemu kontroli elektronicznej CPS (falownik), który umożliwia utrzymanie stałego ciśnienia w instalacji poprzez zmniejszanie lub zwiększanie prędkość obrotów silnika pompy elektrycznej.

Wszystkie modele są certyfikowane do zastosowania przy wodzie pitnej (ACS)

ZASTOSOWANIE

- Podnoszenie ciśnienia i zasilanie
- Nawadnianie
- Użycie wody deszczowej
- Instalacje myjące

CHARAKTERYSTYKA



Zastrzegamy sobie prawo do zmiany specyfikacji bez powiadomienia. Wydajność pompy zgodna z normą ISO 9906 ISO 9906: 2012 - Tolerancja klasy 3B.

MULTI EVO-E

JEDNOFAZOWA - PRZETWORNICA CZĘSTOTLIWOŚCI

Typ	Wydajność [m³/h]	0,6	1,2	1,8	2,4	3	3,6	4,8	6	7,2	8,4	9,6	10,8	12
MULTI EVO-E 3-40	Wysokość podnoszenia H [m]	44,0	40,0	35,0	30,0	24,0	18,5	6,0						
MULTI EVO-E 3-50		54,5	51,0	47,0	42,5	37,0	31,0	18,0						
MULTI EVO-E 3-60		68,0	64,0	60,0	55,0	48,5	42,0	26,5						
MULTI EVO-E 5-40			44,5	42,0	39,0	36,0	32,5	25,0	16,5	7,0				
MULTI EVO-E 5-50			54,0	51,0	48,0	44,5	41,0	33,0	24,0	14,0				
MULTI EVO-E 5-60			70,0	66,5		62,0	58,0	54,0	44,5	34,5	24,0			
MULTI EVO-E 8-40					46,0	45,0	44,5	42,0	39,0	35,0	30,0	24,0	18,0	10,0
MULTI EVO-E 8-50					54,0	53,0	52,0	49,0	46,0	42,0	36,5	30,5	23,5	16,5

DANE MECHANICZNE

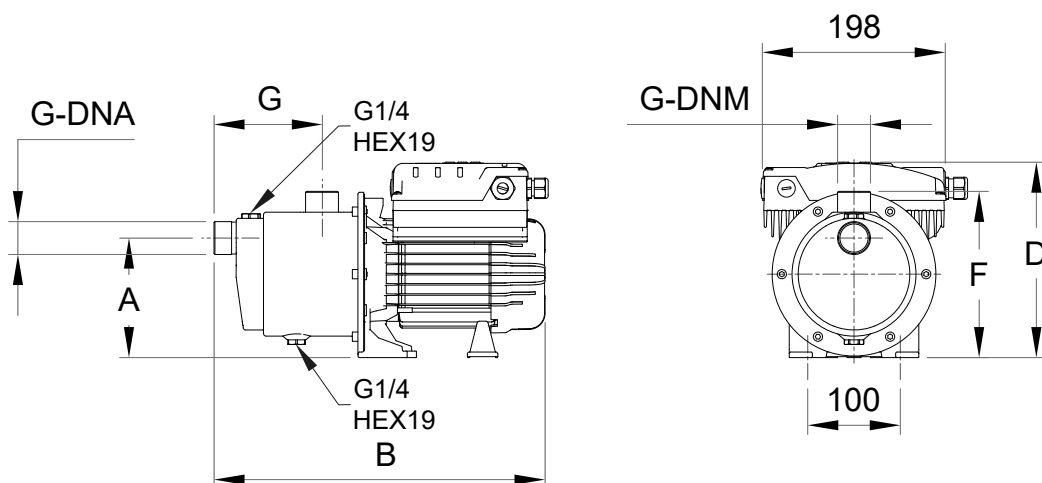
Wał	Stal nierdzewna Europa: EN10088-1 X5CrNi18-10 (1.4301) USA: AISI 304	Uszczelnienie mechaniczne Counterface Max. ciśnienie robocze	Węgiel grafit / NBR / SS Ceramika / NBR 8 bar
Wirnik	PPO wzmocniony włóknem szklanym	Rodzaj pompowanego cieczy	Czysta woda, bez zanieczyszczeń stałych lub powodujących ścieranie wewnętrznych części urządzenia
Obudowa silnika	Aluminium odlewane ciśnieniowo	Maks. temperatura pompowanej cieczy	50 °C
Obudowa pompy	Stal nierdzewna - Europa: EN 10088-1 X5CrNi 18-10 (1.4301) - USA: AISI 304	Max. wysokość zasysania	6 m
Dyfuzor	PPO wzmocniony włóknem szklanym	Uszczelki	NBR 70 A

DANE ELEKTRYCZNE

Napięcie	1/N/PE~230 V	Maksymalna temperatura otoczenia	40 °C
Rodzaj ochrony	IP 55	Prędkość obrotowa	2850 rpm
Klasa izolacji	F		

MULTI EVO-E

Typ	Nr kat.	Moc silnika P1	P2	Prąd	Waga
MULTI EVO-E 3-40	N42E2540	0,80 kW	0,50 kW	5,1 Amper	10,0 kg
MULTI EVO-E 3-50	N42E2151	1,00 kW	0,75 kW	7,0 Amper	12,1 kg
MULTI EVO-E 3-60	N42E2162	1,35 kW	0,95 kW	8,7 Amper	13,4 kg
MULTI EVO-E 5-40	N42E4140	1,00 kW	0,75 kW	7,0 Amper	12,2 kg
MULTI EVO-E 5-50	N42E4151	1,25 kW	0,90 kW	8,5 Amper	13,0 kg
MULTI EVO-E 5-60	N42E4162	1,80 kW	1,30 kW	11,5 Amper	14,5 kg
MULTI EVO-E 8-40	N42E7140	1,70 kW	1,20 kW	11,0 Amper	15,0 kg
MULTI EVO-E 8-50	N42E7151	2,00 kW	1,40 kW	13,0 Amper	16,7 kg



MULTI EVO-E

JEDNOFAZOWA - PRZETWORNICA CZĘSTOTLIWOŚCI

WYMIARY (MM)

Typ	A	B	C	D	F	G	DNA	DNM	E
MULTI EVO-E 3-40	129	360	100	211	180	116	1"	1"	198
MULTI EVO-E 3-50	129	377	100	220	180	116	1"	1"	198
MULTI EVO-E 3-60	129	377	100	220	180	116	1"	1"	198
MULTI EVO-E 5-40	125	380	100	220	180	119	1 1/4"	1"	198
MULTI EVO-E 5-50	125	380	100	220	180	119	1 1/4"	1"	198
MULTI EVO-E 5-60	125	413	100	230	180	119	1 1/4"	1"	198
MULTI EVO-E 8-40	125	430	100	230	187	137	1 1/4"	1 1/4"	198
MULTI EVO-E 8-50	125	430	100	230	187	137	1 1/4"	1 1/4"	198

MULTI EVO-E

JEDNOFAZOWA - PRZETWORNICA CZĘSTOTLIWOŚCI