

- Wysoka niezawodność - dzięki trwałej i innowacyjnej konstrukcji
- Cicha praca - większy komfort użytkownika
- Wymiary kompaktowe
- Wiele możliwych zastosowań na rynku instalacyjnym
- Doskonała zdolność zasysania



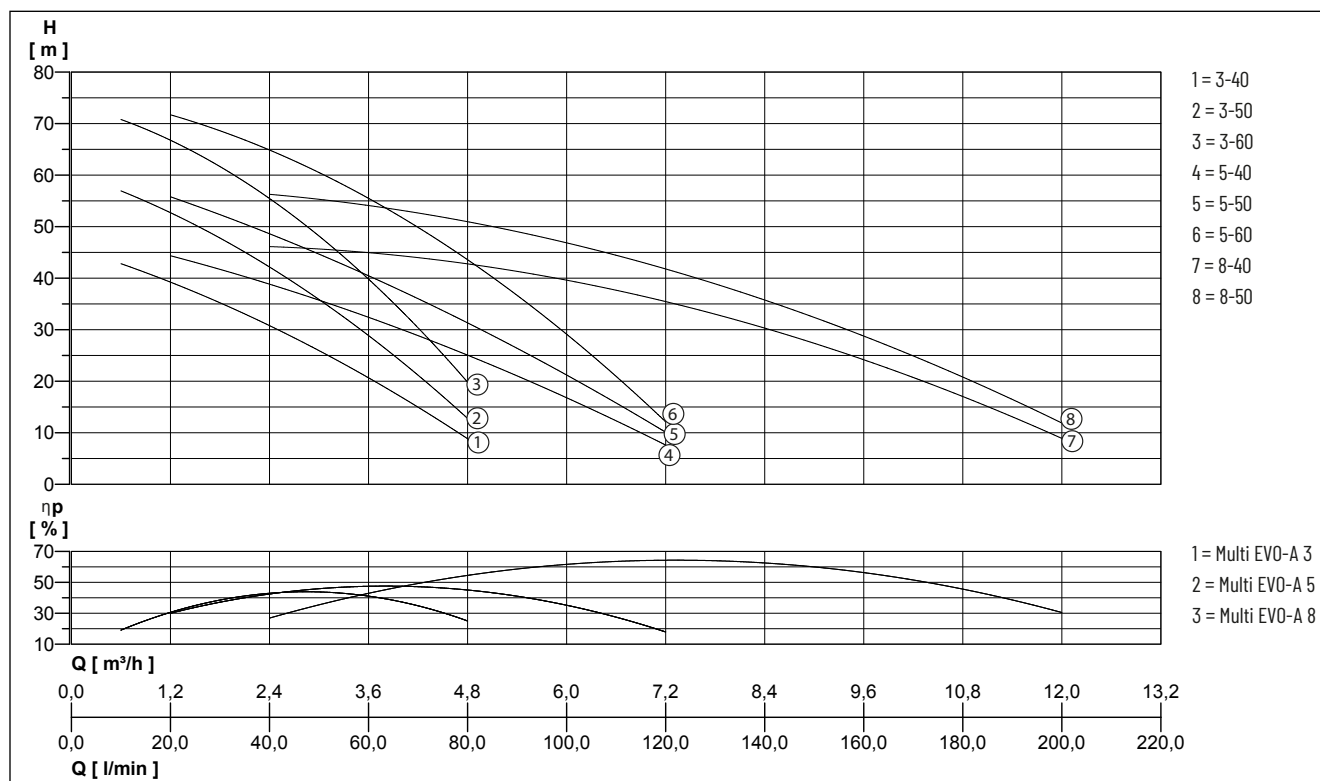
#### OPIS

Multi EVO-A jest poziomą pompą odśrodkową wielostopniową samozasysającą z otworem ssawnym z gwintem osiowym i otworem tłocznym z gwintem radialnym. Innowacyjny system hydrauliczny o wysokiej sprawności jest podłączany do nowej generacji silnika z uszczelnieniem mechanicznym.

#### ZASTOSOWANIE

- Podnoszenie ciśnienia i zasilanie
- Nawadnianie
- Użycie wody deszczowej
- Instalacje myjące

#### CHARAKTERYSTYKA



Zastrzegamy sobie prawo do zmiany specyfikacji bez powiadomienia. Wydajność pompy zgodna z normą ISO 9906:2012 - Tolerancja klasy 3B.

Typ	Wydajność [m³/h]	0,6	1,2	1,8	2,4	3	3,6	4,8	6	7,2	8,4	9,6	10,8	12
MULTI EVO-A 3-40 M/M-C/T	Wysokość podnoszenia H [m]	42,5	39,5	35,5	31,0	25,5	20,5	9,0						
MULTI EVO-A 3-50 M/T		56,5	53,0	48,5	42,0	35,5	28,6	13,0						
MULTI EVO-A 3-60 M/T		70,5	67,0	62,0	55,5	48,0	39,5	20,0						
MULTI EVO-A 5-40 M/T		44,5	41,5	39,0	35,5	32,5	25,0	17,0	7,5					
MULTI EVO-A 5-50 M/M-C/T		56,0	52,0	48,5	45,0	40,5	31,0	21,5	10,0					
MULTI EVO-A 5-60 M/T		71,5	68,5	65,0	61,0	55,5	43,5	28,5	12,5					
MULTI EVO-A 8-40 M/T					46,0	46,0	45,0	42,0	40,0	36,0	30,0	24,0	17,0	9,0
MULTI EVO-A 8-50 M/T					56,5	55,0	54,0	51,0	47,0	42,0	36,0	28,0	21,0	12,0

# MULTI EVO-A

## POMPY POWIERZCHNIOWE - SAMOZASYSAJĄCE

### DANE MECHANICZNE

Wąż	Stal nierdzewna Europa: EN10088-1 X5CrNi18-10 (1.4301) USA: AISI 304	Dyfuzor	PPO wzmocniony włóknem szklanym
Wirnik	PPO wzmocniony włóknem szklanym	Uszczelnienie mechaniczne Counterface	Węgiel grafit / NBR / SS Ceramika / NBR
Obudowa silnika	Aluminium odlewane ciśnie- niowo	Max. ciśnienie robocze	8 bar
Obudowa pompy	Stal nierdzewna - Europa: EN 10088-1 X5CrNi 18-10 (1.4301) - USA: AISI 304	Rodzaj pompowanego cieczy	Czysta woda, bez zanieczysz- czeń stałych lub powodują- cych ścieranie wewnętrznych części urządzenia
		Maks. temperatura pompowa- nej cieczy	50 °C
		Uszczelki	NBR 70 A

### DANE ELEKTRYCZNE

Rodzaj ochrony	IP 55	Maksymalna temperatura otoczenia	40 °C
Klasa izolacji	F	Prędkość obrotowa	2850 rpm

### MULTI EVO-A

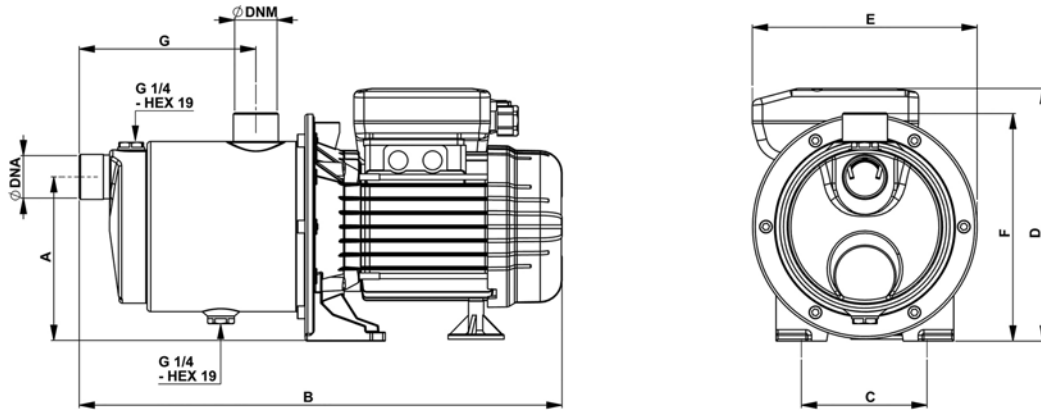
Typ	Nr kat.	Napięcie	Moc silnika		Prąd	Wtyczka	Waga
			P1	P2			
MULTI EVO-A 3-40 M	<b>N4502140</b>	1/N/PE~230 V	0,80 kW	0,51 kW	3,70 Amper	bez	7,3 kg
MULTI EVO-A 3-40 M-C	<b>N4502141</b>	1/N/PE~230 V	0,80 kW	0,51 kW	3,70 Amper	Schuko	7,3 kg
MULTI EVO-A 3-40 T	<b>N4502640</b>	3/PE~230/400 V	0,70 kW	0,50 kW	2,40 Amper/1,40 Amper	bez	7,6 kg
MULTI EVO-A 3-50 M	<b>N4502150</b>	1/N/PE~230 V	1,00 kW	0,70 kW	4,40 Amper	bez	9,3 kg
MULTI EVO-A 3-50 T	<b>N4502650</b>	3/PE~230/400 V	0,95 kW	0,75 kW	3,30 Amper/1,90 Amper	bez	9,3 kg
MULTI EVO-A 3-60 M	<b>N4502160</b>	1/N/PE~230 V	1,25 kW	0,90 kW	5,70 Amper	bez	10,8 kg
MULTI EVO-A 3-60 T	<b>N4502260</b>	3/PE~230/400 V	1,17 kW	0,82 kW	3,50 Amper/2,00 Amper	bez	10,8 kg
MULTI EVO-A 5-40 M	<b>N4504140</b>	1/N/PE~230 V	1,10 kW	0,75 kW	4,70 Amper	bez	9,0 kg
MULTI EVO-A 5-40 T	<b>N4504240</b>	3/PE~230/400 V	1,10 kW	0,75 kW	3,40 Amper/2,00 Amper	bez	9,0 kg
MULTI EVO-A 5-50 M	<b>N4504150</b>	1/N/PE~230 V	1,35 kW	0,95 kW	6,20 Amper	bez	10,6 kg
MULTI EVO-A 5-50 M-C	<b>N4504151</b>	1/N/PE~230 V	1,35 kW	0,95 kW	6,20 Amper	Schuko	10,6 kg
MULTI EVO-A 5-50 T	<b>N4504250</b>	3/PE~230/400 V	1,25 kW	0,90 kW	3,70 Amper/2,10 Amper	bez	11,0 kg
MULTI EVO-A 5-60 M	<b>N4504160</b>	1/N/PE~230 V	1,65 kW	1,20 kW	7,50 Amper	bez	13,5 kg
MULTI EVO-A 5-60 T	<b>N4504260</b>	3/PE~230/400 V	1,57 kW	1,20 kW	5,30 Amper/3,10 Amper	bez	13,5 kg
MULTI EVO-A 8-40 M	<b>N4507140</b>	1/N/PE~230 V	1,66 kW	1,20 kW	7,70 Amper	bez	13,5 kg
MULTI EVO-A 8-40 T	<b>N4507240</b>	3/PE~230/400 V	1,50 kW	1,18 kW	5,00 Amper/2,95 Amper	bez	13,5 kg
MULTI EVO-A 8-50 M	<b>N4507150</b>	1/N/PE~230 V	2,00 kW	1,40 kW	9,00 Amper	bez	14,5 kg
MULTI EVO-A 8-50 T	<b>N4507250</b>	3/PE~230/400 V	1,95 kW	1,40 kW	6,70 Amper/4,00 Amper	bez	14,5 kg

# MULTI EVO-A

POMPY POWIERZCHNIOWE - SAMOZASYSAJĄCE

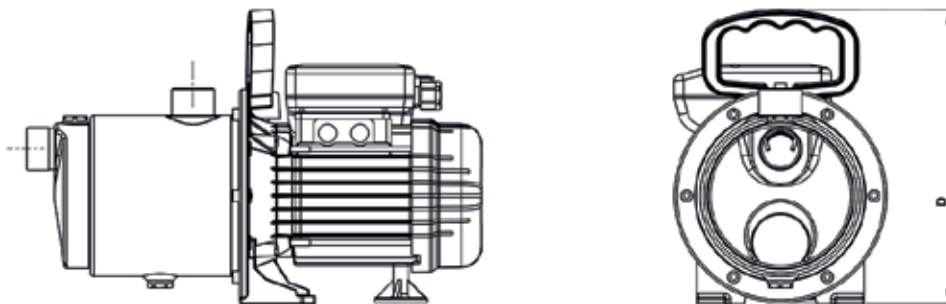
## Wersja 3-5

---



## Wersja \*C

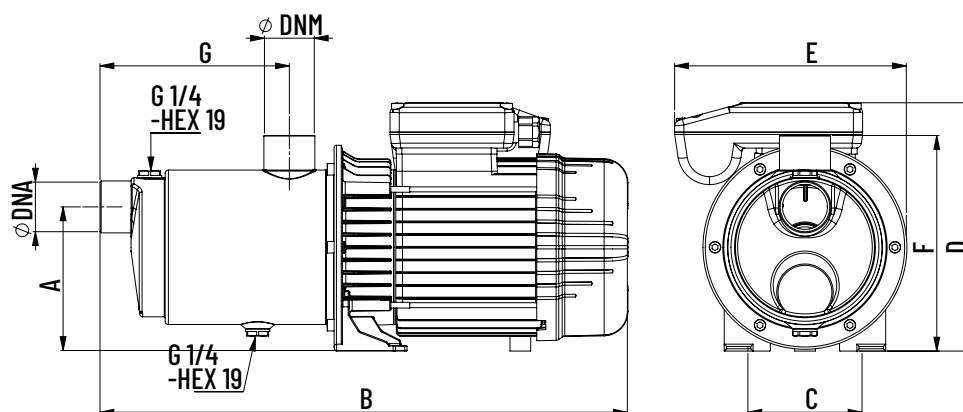
---



# MULTI EVO-A

POMPY POWIERZCHNIOWE - SAMOZASYSAJĄCE

Wersja 8



## WYMIARY (MM)

Typ	A	B	C	D	F	G	DNA	DNM	E
MULTI EVO-A 3-40 M/T	129	380	100	199	180	139	1"	1"	177
MULTI EVO-A 3-40 M-C	129	380	100	245	180	139	1"	1"	177
MULTI EVO-A 3-50 M/T	129	422	100	207	180	162	1"	1"	177
MULTI EVO-A 3-60 M/T	129	422	100	207	180	162	1"	1"	177
MULTI EVO-A 5-40 M/T	129	400	100	207	180	139	1"	1"	177
MULTI EVO-A 5-50 M/T	129	422	100	207	180	162	1"	1"	177
MULTI EVO-A 5-50 M-C	129	422	100	245	180	162	1"	1"	177
MULTI EVO-A 5-60 M	129	457	100	215	180	162	1"	1"	203
MULTI EVO-A 5-60 T	129	457	100	215	180	162	1"	1"	177
MULTI EVO-A 8-40 M	125	457	100	215	187	164	1 1/4"	1 1/4"	203
MULTI EVO-A 8-40 T	125	457	100	215	187	164	1 1/4"	1 1/4"	177
MULTI EVO-A 8-50 M	125	457	100	215	187	164	1 1/4"	1 1/4"	203
MULTI EVO-A 8-50 T	125	457	100	215	187	164	1 1/4"	1 1/4"	177