

JET

ELETTROPOMPE DI SUPERFICIE - AUTOADESCANTE

- Robusta e resistente
- Autoadescante
- Eccellente capacità di adescamento
- Molteplici utilizzi possibili in ambito residenziale
- Ampia possibilità di prestazioni per il mercato residenziale
- Motori ad alta efficienza secondo EU(2019)/1781



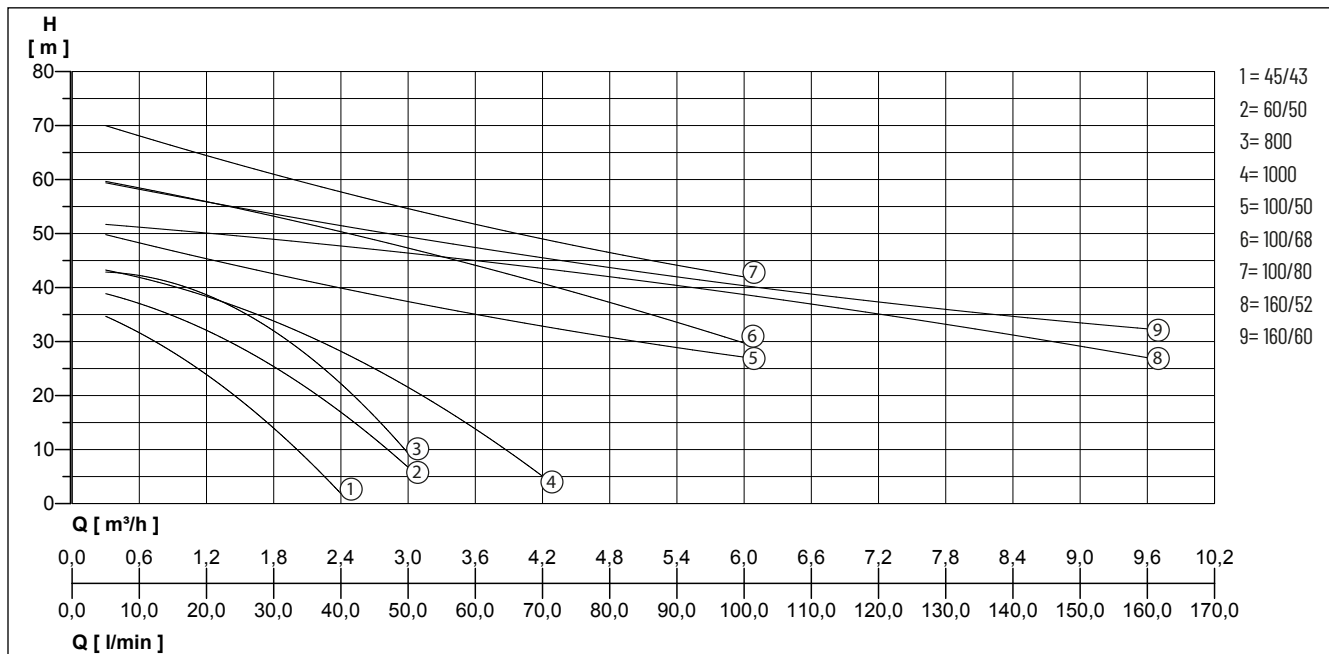
DESCRIZIONE

Le pompe autoadescanti della serie JET uniscono in sé i vantaggi di funzionalità delle pompe centrifughe e quelli di praticità delle pompe autoadescanti. Il sistema tubo Venturi di cui le pompe sono dotate, garantisce una ottima resa idraulica ed una notevole capacità di aspirazione, mantenendo l'adescamento anche in presenza di bolle d'aria o di gas disciolti nell'acqua.

APPLICAZIONI

- Sollevamento e distribuzione dell'acqua negli impianti domestici in servizio continuo o intermittente
- Impianti di pressurizzazione
- Lavaggi, irrigazione orti e giardini, alimentazione fontane, travasi.
- Sollevamento da pozzi o cisterne

PRESTAZIONI



Pentair si riserva la facoltà di modificare le caratteristiche descritte senza darne preavviso, qualora lo ritenga necessario. Le prestazioni sono soggette a ISO 9906 ISO 9906:2012 - Grado tolleranze 3B.

JET

ELETTROPOMPE DI SUPERFICIE - AUTOADESCANTE

Tipo	Portata Q [m ³ /h]	0	0,3	0,6	1,2	1,8	2,4	3	3,6	4,2	4,8	6	7,8	9,6
NEWJET 45/43 M	Prevalenza H(m)	43,0		30,0	23,0	16,0	1,0							
NEWJET 60/50 M		43,0		36,0	31,0	26,0	18,0	6,0						
JET 800 M/T			44,0		36,0	31,0	27,0	7,0						
JET 1000 M/T			45,0		36,0	32,0	28,0	25,0	15,0	3,0				
JET 100/50 M/T			50,0		45,0		40,0		35,0		31,0	27,0		
JET 100/68 M/T			60,0		55,5		49,0		47,5		34,5	30,5		
JET 100/80 T			70,0		64,3		58,0		51,5		46,5	42,0		
JET 160/52 M/T			52,0		49,5		48,0		45,0		42,0	38,7	33,2	27,0
JET 160/60 T			59,0		55,6		53,0		47,0		43,4	40,0	36,0	32,5

DATI MECCANICI

Albero	Acciaio inox X 12 CrNiS 1809 (AISI 416)	Tipo di liquido	Acqua pulita senza solidi in sospensione o materiale abrasivo
Corpo pompa	Ghisa EN GJL 200	Temperatura max del liquido	50 °C
Diffusore	Tecnopolimero	Max. altezza di aspirazione	8 m
Tenuta meccanica	Grafite di carbonio	Guarnizioni	NBR 70 Shore
Controfaccia	Ceramica		

DATI ELETTRICI

Classe d'isolamento	F	Max temperatura ambiente	40 °C
---------------------	---	--------------------------	-------

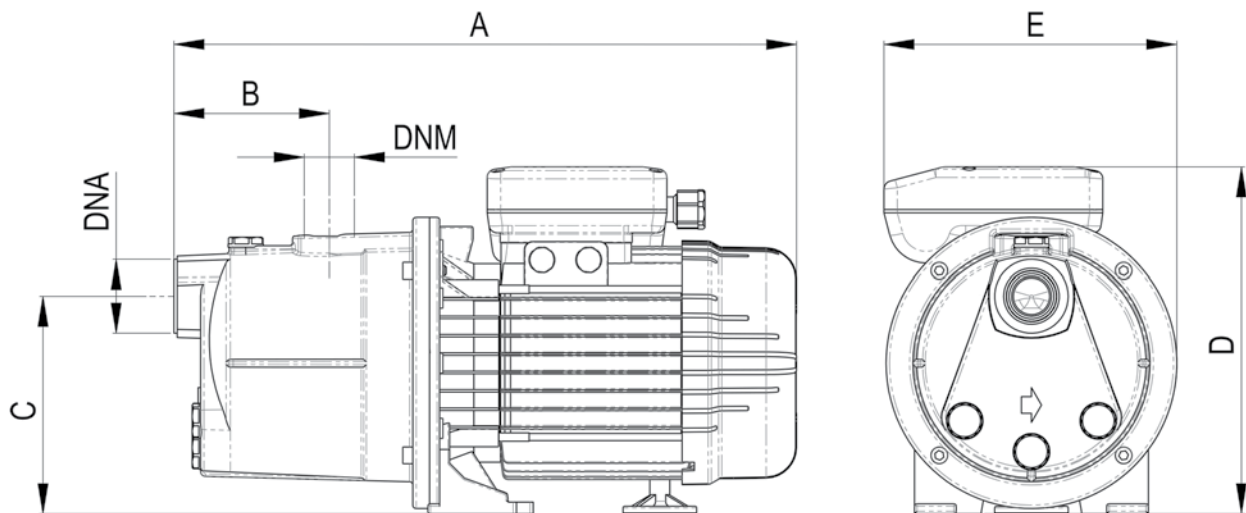
JET

Tipo	Codice	Tensione	Potenza motore		Corrente	Indice di protezione	Corpo motore	Peso
			P1	P2				
Max. pressione di funzionamento: 6 bar, Girante: Tecnopolimero								
NEWJET 45/43 M	N4176050	1/N/PE~230 V	0,60 kW	0,37 kW	3,0 A	IP55 (if installed on motors with a degree of protection IP55 or above)	Alluminio	8,2 kg
NEWJET 60/50 M	N4176582	1/N/PE~230 V	0,72 kW	0,45 kW	3,2 A	IP 44	Alluminio	9,0 kg
Max. pressione di funzionamento: 6 bar, Girante: Lega di ottone stampato								
JET 800 M	N4176552	1/N/PE~230 V	1,00 kW	0,45 kW	4,5 A	IP 44	Ghisa EN GJL 200	14,2 kg
JET 800 T	N4177030	3/PE~230/400 V	0,90 kW	0,75 kW	3,3 A/1,8 A	IP 44	Ghisa EN GJL 200	14,2 kg
JET 1000 M	N4173012	1/N/PE~230 V	1,00 kW	0,55 kW	4,5 A	IP 44	Ghisa EN GJL 200	16,8 kg
JET 1000 T	N4177040	3/PE~230/400 V	0,95 kW	0,75 kW	3,4 A/1,9 A	IP 44	Ghisa EN GJL 200	16,8 kg
Max. pressione di funzionamento: 10 bar, Girante: Lega di ottone stampato								
JET 100/50 M	N4175010	1/N/PE~230 V	1,70 kW	1,10 kW	8,1 A	IP 44	Ghisa EN GJL 200	25,5 kg
JET 100/50 T	N4175020	3/PE~230/400 V	1,80 kW	1,10 kW	5,5 A/3,2 A	IP 44	Ghisa EN GJL 200	25,5 kg
JET 100/68 M	N4175030	1/N/PE~230 V	2,10 kW	1,50 kW	9,8 A	IP 44	Ghisa EN GJL 200	26,6 kg
JET 100/68 T	N4175040	3/PE~230/400 V	2,80 kW	1,50 kW	5,5 A/3,2 A	IP 44	Ghisa EN GJL 200	26,6 kg
JET 100/80 T	N4175050	3/PE~230/400 V	2,60 kW	2,20 kW	8,1 A/4,7 A	IP 44	Ghisa EN GJL 200	28,1 kg
JET 160/52 M	N4175080	1/N/PE~230 V	2,30 kW	1,50 kW	10,5 A	IP 44	Ghisa EN GJL 200	26,6 kg
JET 160/52 T	N4175090	3/PE~230/400 V	2,10 kW	1,50 kW	6,9 A/4,0 A	IP 44	Ghisa EN GJL 200	26,6 kg
JET 160/60 T	N4175100	3/PE~230/400 V	2,60 kW	2,20 kW	8,1 A/4,7 A	IP 44	Ghisa EN GJL 200	28,1 kg

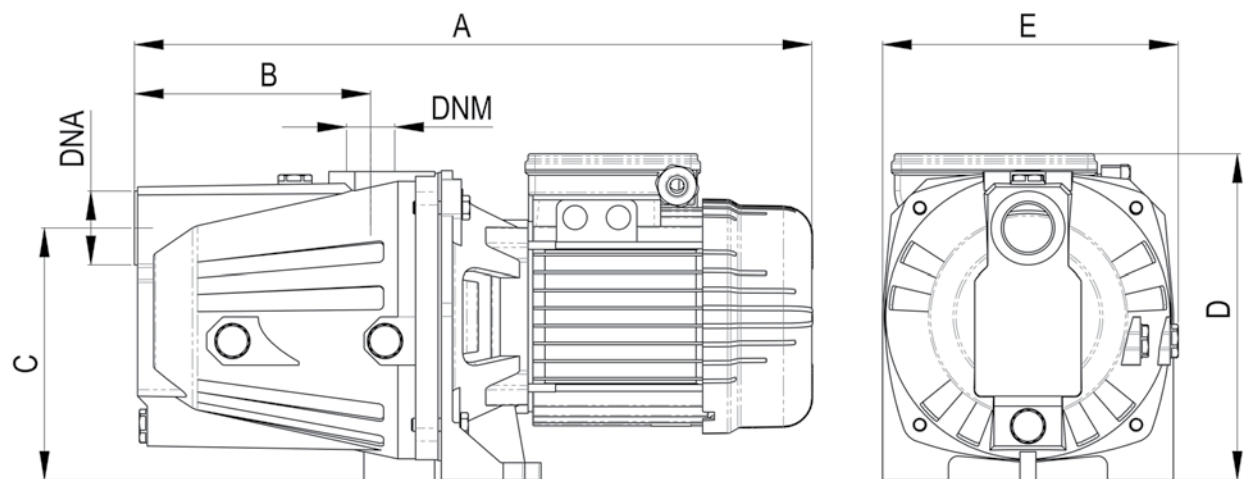
JET

ELETTROPOMPE DI SUPERFICIE - AUTOADESCANTE

Versione NEWJET



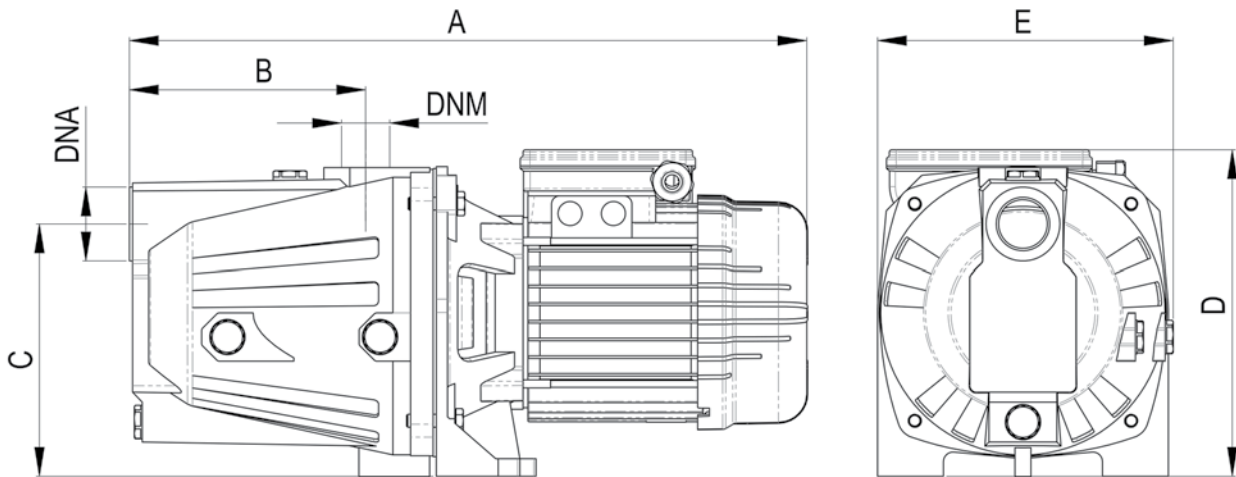
Versione 800-1000



JET

ELETTROPOMPE DI SUPERFICIE - AUTOADESCANTE

Versione 100-160



DIMENSIONI [mm]

Tipo	A	B	C	D	F	G	DNA	DNM	E
NEWJET 45/43 M	351	93	130	199			1"	1"	177
NEWJET 60/50 M	371	93	130	207			1"	1"	177
JET 800 M/T	421	147	160	207	215	140	1"	1"	182
JET 1000 M/T	421	147	160	207	215	140	1"	1"	182
JET 100/50 M	508	157	170	247	223	157	1 1/2"	1"	220
JET 100/50 T	520	157	170	247	223	157	1 1/2"	1"	220
JET 100/68 M	508	157	170	247	223	157	1 1/2"	1"	220
JET 100/68 T	520	157	170	247	223	157	1 1/2"	1"	220
JET 100/80 T	521	157	170	207	223	157	1 1/2"	1"	220
JET 160/52 M	508	157	170	247	223	157	1 1/2"	1"	220
JET 160/52 T	521	157	170	247	223	157	1 1/2"	1"	220
JET 160/60 T	521	157	170	207	223	157	1 1/2"	1"	220