

FP/MULTI EVO-A

GROUPES DE SURPRESSION - VITESSE FIXE

- Réduit les coups de bélier
- Remplace le système traditionnel du vase d'expansion
- Ne nécessite pas d'entretien
- Protection en cas de manque d'eau
- Très simple à installer
- Rendement hydraulique élevé
- Consommation minimum d'énergie électrique
- Extrêmement silencieuse
- Moteurs à haut rendement selon EU(2019)/1781



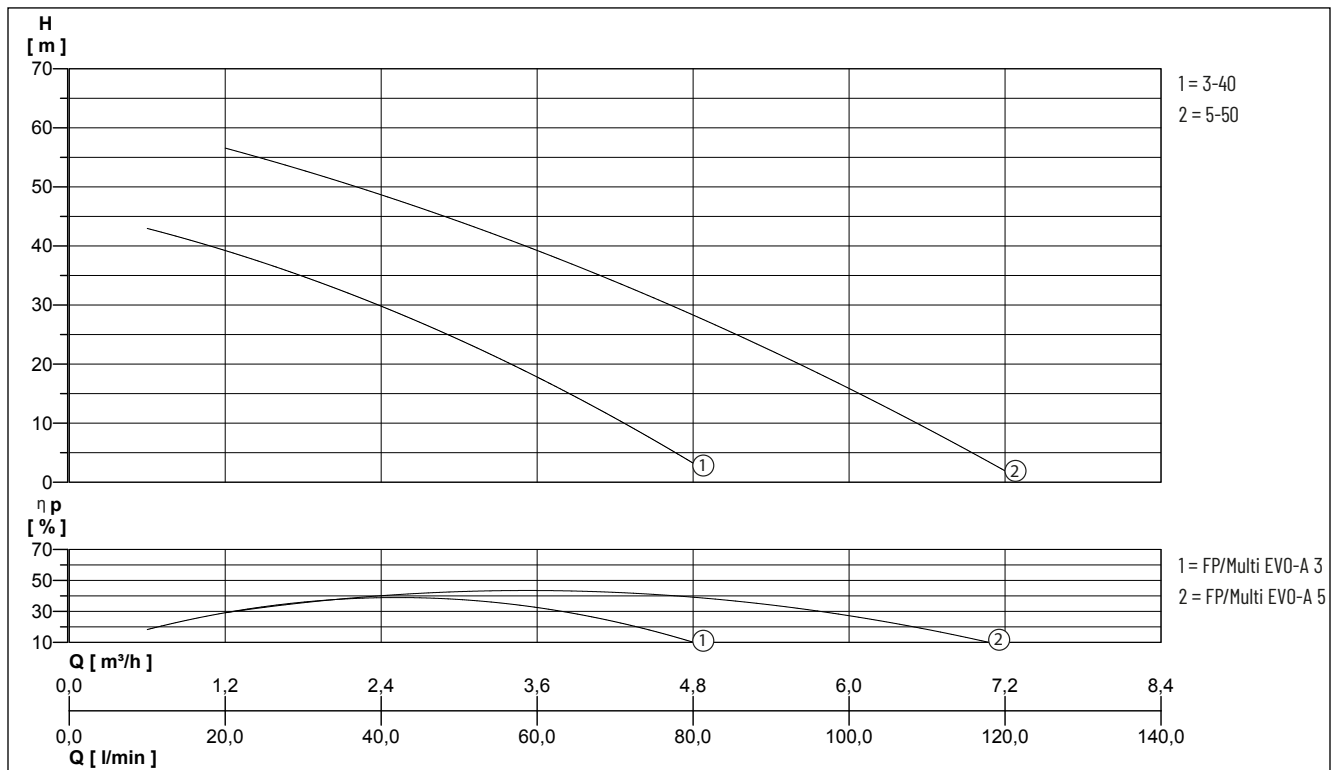
DESCRIPTION

Groupe automatique pour augmenter la pression dans l'installation hydrique domestique. Composé d'une électropompe monophasée de type Multi EVO-A et du dispositif électronique FLUSSCONTROL BASIC, qui règle le fonctionnement automatique de la pompe et la protège en cas de manque d'eau. Il est fourni assemblé, câblé, prêt à l'installation et à l'emploi.

UTILISATION

- Relevage et distribution de l'eau dans les installations domestiques en service continu ou intermittent.
- Systèmes de pressurisation
- Installations de lavage
- Irrigations
- Récupération des eaux de pluie

PRESTATION



Nous nous réservons le droit de modifier les spécifications sans préavis. Les performances de la pompe sont soumises à la norme ISO 9906 ISO 9906:2012 - Tolérances de classe 3B

Type	Débit Q [m³/h]	0,6	1,2	1,8	2,4	3	3,6	4,8	6	7,2
FP/Multi EVO-A 3-40 M 230V-50Hz	Hauteur H (m)	42,5	39,5	35,5	30,0	23,5	17,5	3,5		
FP/Multi EVO-A 5-50 M 230V-50Hz			56,0	53,0	49,0	44,5	39,5	28,0	15,0	2,5

FP/MULTI EVO-A

GROUPES DE SURPRESSION - VITESSE FIXE

DONNÉES MÉCANIQUES

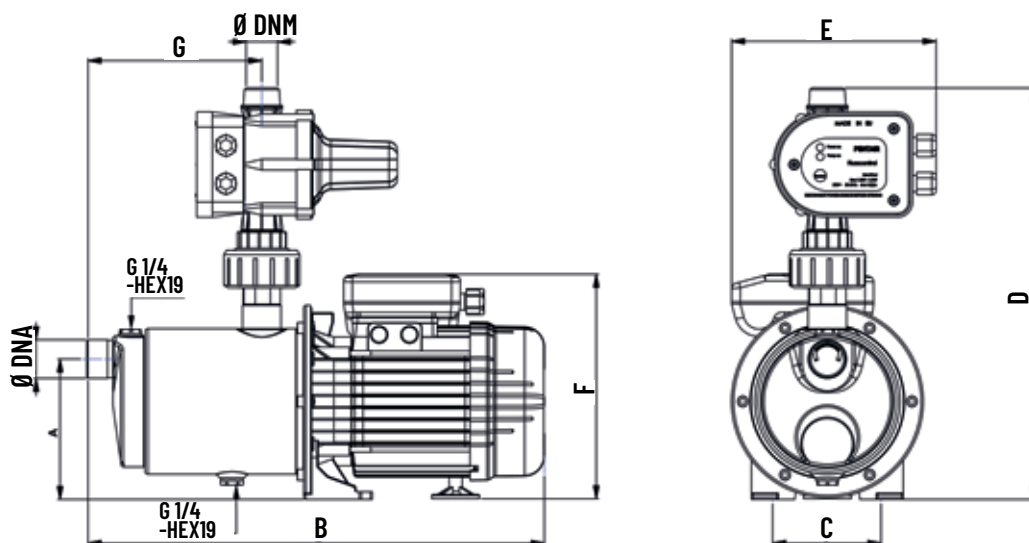
Arbre	Acier Inoxydable X5 CrNi 1810 (AISI 304)	Contre-face	Céramique / NBR
Roue	PPO renforcé en fibre de verre	Pression max de service	8 bar
Corps du moteur	Aluminium coulé sous pression	Type de liquide	eau propre sans corps solides en suspension ou matériau abrasif.
Corps de pompe	Acier Inoxydable X5 CrNi 1810 (AISI 304)	Température max. du liquide	50 °C
Diffuseur	PPO renforcé en fibre de verre	Hauteur d'aspiration max.	6 m
Garniture mécanique	Carbone graphite / NBR / SS	Joint d'étanchéité	NBR 70 Shore A

DONNÉES ÉLECTRIQUES

Tension	1/N/PE~230 V	Classe d'isolation	F
Indice de protection	IP 55	Fiche	Sécurité

FP/MULTI EVO-A

Type	Art.-Nr.	Puissance moteur		Intensité	Poids
		P1	P2		
FP/Multi EVO-A 3-40 M 230V-50Hz	N4502542	0,75 kW	0,40 kW	3,4 A	8,5 kg
FP/Multi EVO-A 5-50 M 230V-50Hz	N4504552	1,30 kW	0,75 kW	6,0 A	11,8 kg



DIMENSIONS [mm]

Type	A	B	C	D	F	G	DNA	DNM	E
FP/Multi EVO-A 3-40 M 230V-50Hz	129	380	100	380	199	139	1»	1»	190
FP/Multi EVO-A 5-50 M 230V-50Hz	129	422	100	380	207	162	1»	1»	190