

## EASYBOOST

GROUPES DE SURPRESSION - VITESSE FIXE

- Dimensions compactes
- Robuste et résistante
- Rendement hydraulique élevé
- Fiable
- Moteurs à haut rendement selon EU(2019)/1781



### DESCRIPTION

Ce sont des groupes pour la surpression automatique de réseaux de distribution hydrique avec alimentation électrique monophasée composés : de 2 électropompes, coffret électrique, socle, collecteurs d'aspiration et de refoulement, pressostats, manomètre, clapet de retenue en refoulement.

### DESCRIPTION FONCTIONNEMENT

Les pompes sont commandées par deux pressostats à étalonnage réglable, par le biais d'un coffret électrique pourvu de carte électronique pour :

- démarrage séquentiel des pompes
- inversion de l'ordre de démarrage
- prééquipement pour la protection contre le fonctionnement à sec
- temporisation (réglable de 0 à 180")

Lorsque la pression du réseau atteint la valeur de fermeture du contact électrique du pressostat n° 1 l'une des pompes démarre. Si la pression continue à descendre et qu'elle atteint la valeur de fermeture du second pressostat, l'autre pompe démarre. Lorsque la valeur de la pression de réseau monte, les pressostats ouvrent leurs contacts en déterminant l'arrêt de la pompe relative. À chaque fin de cycle l'inverseur automatique change l'ordre de démarrage des pompes (une fois le pressostat n° 1 est associé à la pompe n° 1 ; le cycle suivant à la pompe n°2).

### DONNÉES MÉCANIQUES

Type de liquide	eau propre sans corps solides en suspension ou matériau abrasif.	Température max. du liquide	40 °C
-----------------	--	-----------------------------	-------

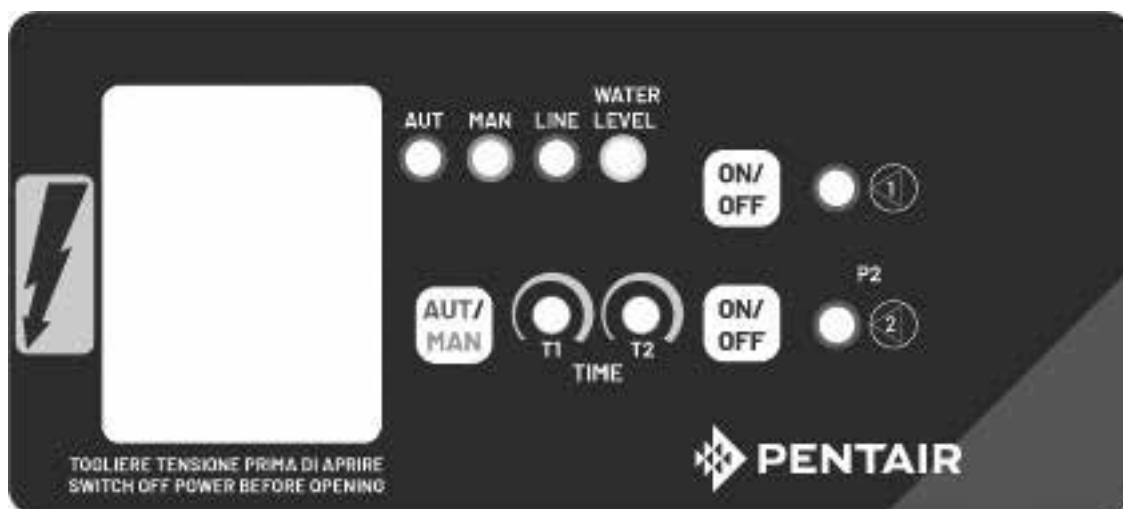
### DONNÉES ÉLECTRIQUES

Fréquence	50 Hz
-----------	-------

# EASYBOOST

GROUPES DE SURPRESSION - VITESSE FIXE

## COFFRET ÉLECTRIQUE MONOPHASÉ



### Panneau électrique

- Boîtier en matière plastique IP65
- Fusibles
- Carte électronique multifonctions avec transformateur intégré pour le circuit auxiliaire
- Relais de démarrage pour chaque pompe
- Protection contre la surcharge fournie par la carte électronique
- Trimmer pour régler le temps de retard de 0 à 180 s., après l'ouverture du contact du pressostat (pour chaque pompe)

### Fonctions principales

- Inversion cyclique de démarrage des pompes après chaque fin de cycle de travail
- Contrôle ON/OFF du niveau de la cuve de première collecte ou de la pression du conduit d'adduction à l'aide d'un interrupteur à flotteur ou d'un pressostat différentiel différent.
- Temporisateur des pompes réglable

### Signalisations et contrôles

- Bouton manuel - automatique
- Boutons ON/OFF pour chaque pompe
- Led de signalisation présence alimentation électrique
- Led de signalisation pompe en marche
- Led de signalisation de niveau bas dans le réservoir première collecte ou de pression insuffisante dans le collecteur d'aspiration
- Leds indiquant le fonctionnement manuel ou automatique
- BMS avec contacts, pour chaque pompe, de pompe en marche et surcharge

### Dispositifs de contrôle externes

- Deux pressostats différentiels réglables ON/OFF
- Interrupteur à flotteur ON/OFF situé dans la cuve de collecte de l'eau, ou
- Pressostat inversé inséré dans le conduit d'adduction en eau (aqueduc)

# EASYBOOST

GROUPES DE SURPRESSION - VITESSE FIXE

## PANNEAU ÉLECTRIQUE TRIPHASÉ



### Panneau électrique

- Boîte métallique IP54
- Interrupteur principal
- Carte électronique
- Fusibles et contacteurs pour chaque pompe
- Protection contre la surcharge fournie par la carte électronique
- Transformateur avec fusibles pour le circuit auxiliaire

### Fonctions principales

- Inversion cyclique de démarrage des pompes après chaque fin de cycle de travail
- Contrôle ON/OFF du niveau de la cuve de première collecte ou de la pression du conduit d'adduction à l'aide d'un interrupteur à flotteur ou d'un pressostat différentiel différent.
- Minuterie de la dernière pompe réglable de 0 à 180 secondes, après l'ouverture du contact de fonctionnement du pressostat

### Signalisations et contrôles

- Bouton M-0-T (Manuel - 0 - Automatique)
- Boutons ON/OFF pour chaque pompe
- Led de signalisation présence alimentation électrique
- Led de signalisation pompe en marche
- Led de signalisation de niveau bas dans le réservoir première collecte ou de pression insuffisante dans le collecteur d'aspiration
- LED indiquant une surcharge
- Leds indiquant le fonctionnement manuel ou automatique
- BMS avec contacts pour chaque pompe : pompe en marche, alarme de surcharge et manque d'eau.
- Communication RS232/RS485

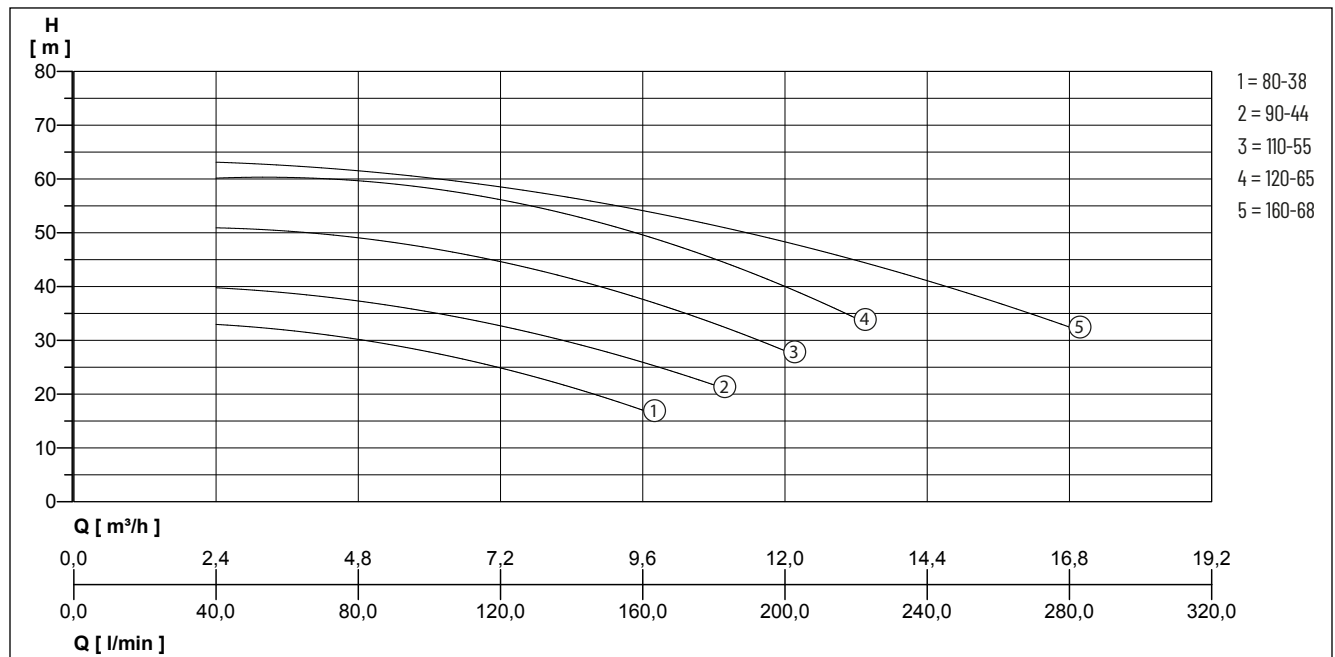
### Dispositifs de contrôle externes

- Deux pressostats différentiels réglables ON/OFF
- Interrupteur à flotteur ON/OFF situé dans la cuve de collecte de l'eau, ou
- Pressostat inversé inséré dans le conduit d'adduction en eau (aqueduc)

# EASYBOOST - CB

GROUPES DE SURPRESSION - VITESSE FIXE

## PRESTATION



Nous nous réservons le droit de modifier les spécifications sans préavis. Les performances de la pompe sont soumises à la norme ISO 9906 ISO 9906:2012 - Tolérances de classe 3B

Type	Débit Q [m³/h]	2,4	4,8	6	9,6	10,8	12	13,2	16,8
EASY20/CB 80/38M-GI	Hauteur H (m)	33	30	28	17				
EASY20/CB 90/44M-GI		40	37	35	27	21			
EASY20/CB 110/55M-GI+110/55T-GI		51	49	47	38	33	28		
EASY20/CB 120/65M-GI+120/65T-GI		61	59	57	50	47	40	33	
EASY20/CB 160/68T-GI		61	59	54	52	49	45	32	0

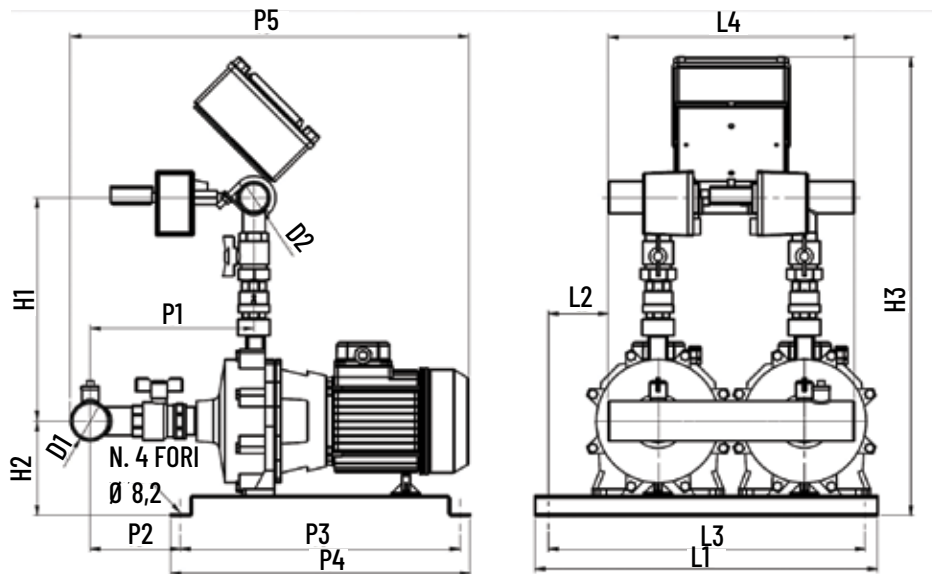
## EASYBOOST - CB

Type	Art.-Nr.	Tension	Puissance moteur 2xP2	Indice de protection	Température ambiante max.	Pression max de service	Poids
EASY20/CB 80/38M-GI	<b>UP830000-EB</b>	1/N/PE~230 V	0,55 kW	IP 44	40 °C	9 bar	34 kg
EASY20/CB 90/44M-GI	<b>UP830100-EB</b>	1/N/PE~230 V	0,74 kW	IP 44	40 °C	9 bar	42 kg
EASY20/CB 110/55M-GI	<b>UP830200-EB</b>	1/N/PE~230 V	1,10 kW	IP 44	40 °C	9 bar	62 kg
EASY20/CB 110/55T-GI	<b>UP840200-EB</b>	3/N/PE~400 V	1,10 kW	IP 44	40 °C	9 bar	62 kg
EASY20/CB 120/65M-GI	<b>UP830300-EB</b>	1/N/PE~230 V	1,50 kW	IP 44	40 °C	9 bar	-
EASY20/CB 120/65T-GI	<b>UP840300-EB</b>	3/N/PE~400 V	1,50 kW	IP 44	40 °C	9 bar	-
EASY20/CB 160/68T-GI	<b>UP840400-EB</b>	3/N/PE~400 V	2,20 kW	IP 44	40 °C	9 bar	69 kg

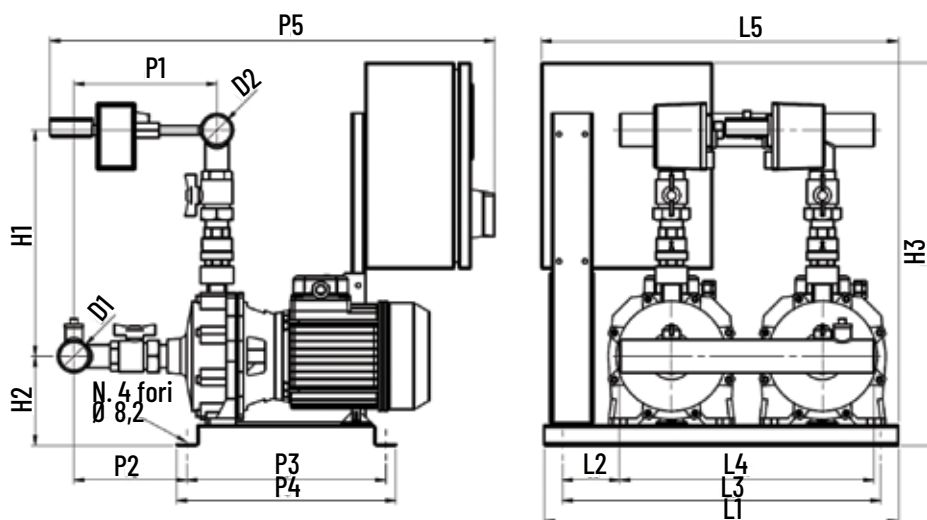
# EASYBOOST - CB

GROUPES DE SURPRESSION - VITESSE FIXE

monophasé



Triphasé



# EASYBOOST - CB

GROUPES DE SURPRESSION - VITESSE FIXE

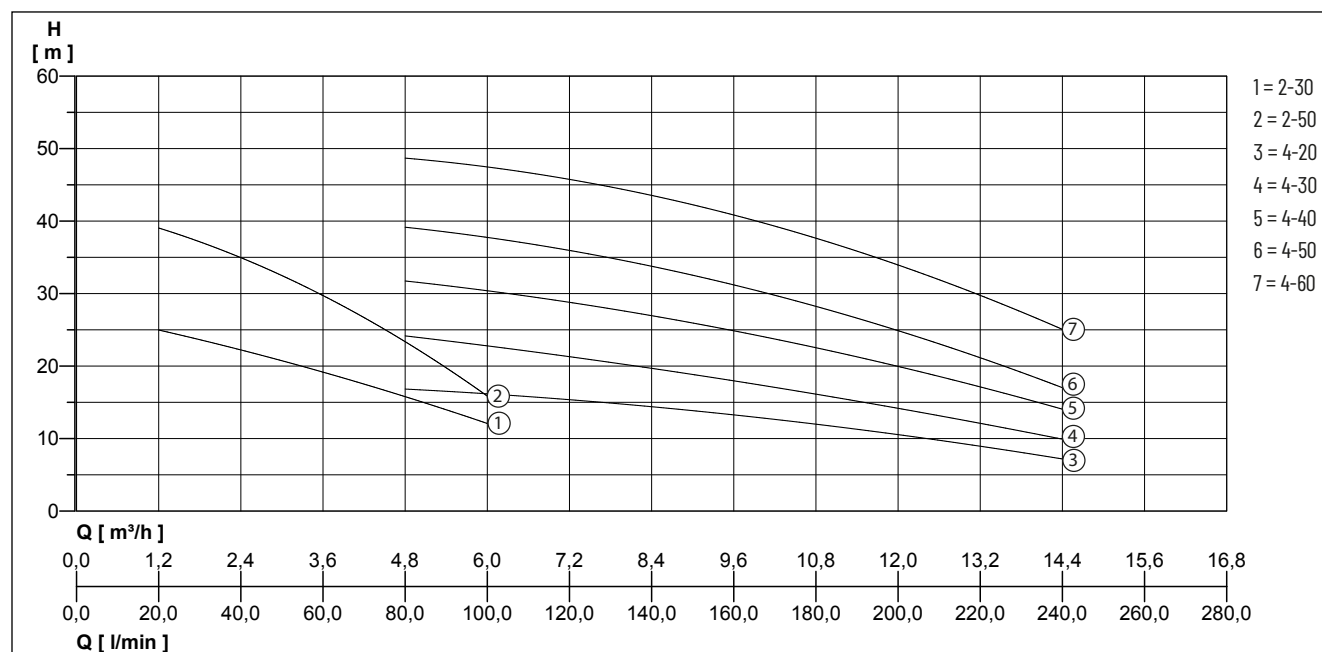
## DIMENSIONS [mm]

Type	L1	L2	L3	L4	L5	P1	P2	P3	P4	P5	H1	H2	H3	D1	D2
EASY20/CB 80/38M-GI	515	95	485	370		209	165	290	320	542	328	130	671	1 1/2»	1 1/2»
EASY20/CB 90/44M-GI	515	95	485	370		209	165	290	320	542	328	130	671	1 1/2»	1 1/2»
EASY20/CB 110/55M-GI	515	95	485	370		246	135	420	450	600	335	142	690	2»	1 1/2»
EASY20/CB 110/55T-GI	515	95	485	370	520	246	135	420	450	758	335	142	690	2»	1 1/2»
EASY20/CB 120/65M-GI	515	95	485	370		246	135	420	450	600	335	142	690	2»	1 1/2»
EASY20/CB 120/65T-GI	515	95	485	370	520	246	135	420	450	758	335	142	690	2»	1 1/2»
EASY20/CB 160/68T-GI	515	95	485	370	520	246	135	420	450	758	335	142	560	2»	1 1/2»

# EASYBOOST - DHR 2/4

## GROUPES DE SURPRESSION - VITESSE FIXE

### PRESTATION



Nous nous réservons le droit de modifier les spécifications sans préavis. Les performances de la pompe sont soumises à la norme ISO 9906 ISO 9906:2012 - Tolérances de classe B3

Type	Débit Q [m³/h]	1,2	3,6	4,8	6	9,6	12	14,4
EASY20/DHR2 30M-GI/30T-GI	Hauteur H (m)	25	19	16	12			
EASY20/DHR2 50M-GI/50T-GI		39	30	23	16			
EASY20/DHR4 20M-GI/20T-GI				17	16	13	11	7
EASY20/DHR4 30M-GI/30T-GI				24	23	18	14	10
EASY20/DHR4 40M-GI/40T-GI				32	30	25	20	14
EASY20/DHR4 50M-GI/50T-GI				39	38	31	25	17
EASY20/DHR4 60M-GI/60T-GI				49	47	41	34	25

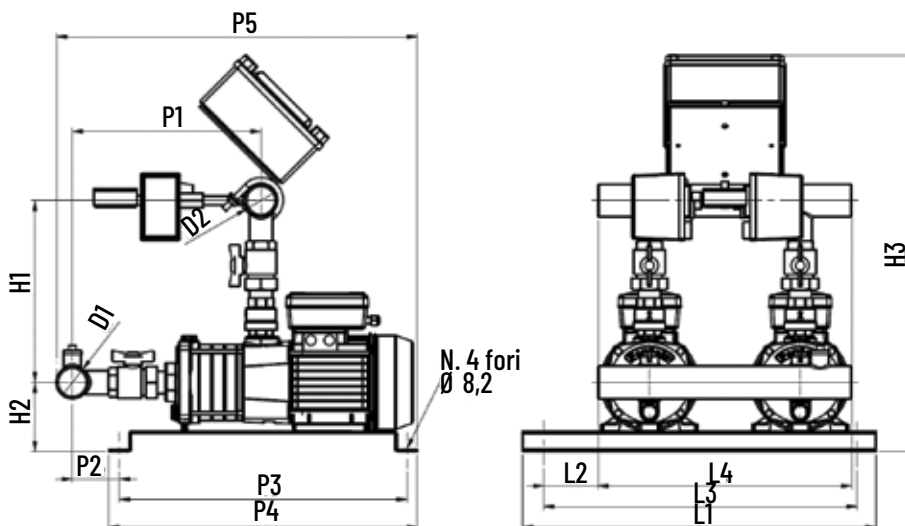
### EASYBOOST - DHR 2/4

Type	Art.-Nr.	Tension	Puissance moteur 2xP2	Indice de protection	Température ambiante max.	Pression max de service	Poids
EASY20/DHR2 30M-GI	UP130000-EB	1/N/PE~230 V	0,45 kW	IP 55	50 °C	10 bar	32 kg
EASY20/DHR2 30T-GI	UP140000-EB	3/N/PE~400 V	0,30 kW	IP 55	50 °C	10 bar	32 kg
EASY20/DHR2 50M-GI	UP130100-EB	1/N/PE~230 V	0,45 kW	IP 55	50 °C	10 bar	35 kg
EASY20/DHR2 50T-GI	UP140100-EB	3/N/PE~400 V	0,50 kW	IP 55	50 °C	10 bar	35 kg
EASY20/DHR4 20M-GI	UP330000-EB	1/N/PE~230 V	0,45 kW	IP 55	50 °C	10 bar	34 kg
EASY20/DHR4 20T-GI	UP340000-EB	3/N/PE~400 V	0,37 kW	IP 55	50 °C	10 bar	34 kg
EASY20/DHR4 30M-GI	UP330100-EB	1/N/PE~230 V	0,45 kW	IP 55	50 °C	10 bar	34 kg
EASY20/DHR4 30T-GI	UP340100-EB	3/N/PE~400 V	0,50 kW	IP 55	50 °C	10 bar	34 kg
EASY20/DHR4 40M-GI	UP330200-EB	1/N/PE~230 V	0,55 kW	IP 55	50 °C	10 bar	36 kg
EASY20/DHR4 40T-GI	UP340200-EB	3/N/PE~400 V	0,70 kW	IP 55	50 °C	10 bar	36 kg
EASY20/DHR4 50M-GI	UP330300-EB	1/N/PE~230 V	0,75 kW	IP 55	50 °C	10 bar	40 kg
EASY20/DHR4 50T-GI	UP340300-EB	3/N/PE~400 V	0,90 kW	IP 55	50 °C	10 bar	40 kg
EASY20/DHR4 60M-GI	UP330400-EB	1/N/PE~230 V	1,30 kW	IP 55	50 °C	10 bar	46 kg
EASY20/DHR4 60T-GI	UP340400-EB	3/N/PE~400 V	1,20 kW	IP 55	50 °C	10 bar	46 kg

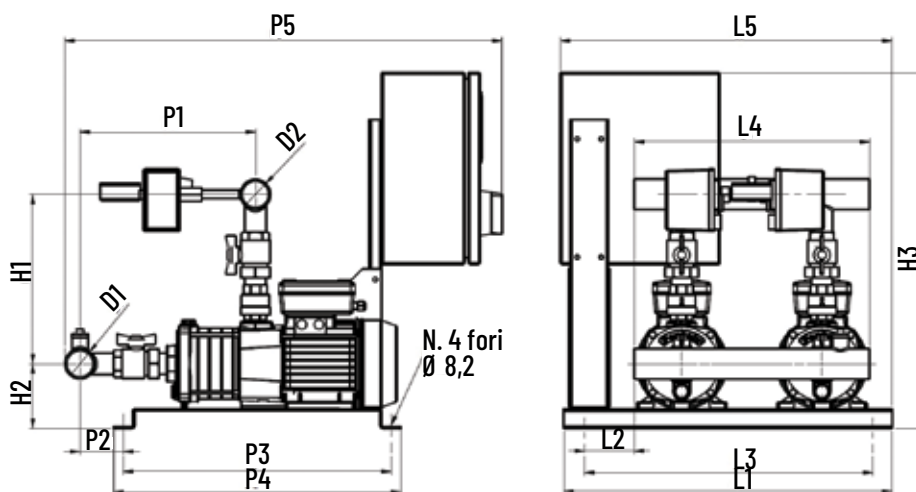
# EASYBOOST - DHR 2/4

GROUPES DE SURPRESSION - VITESSE FIXE

## DHR 2 monophasé



## DHR 2 Triphasé

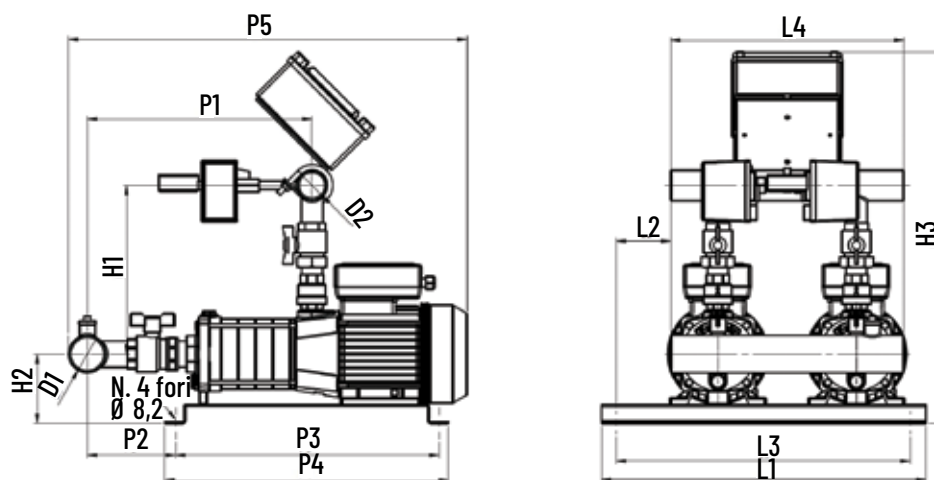




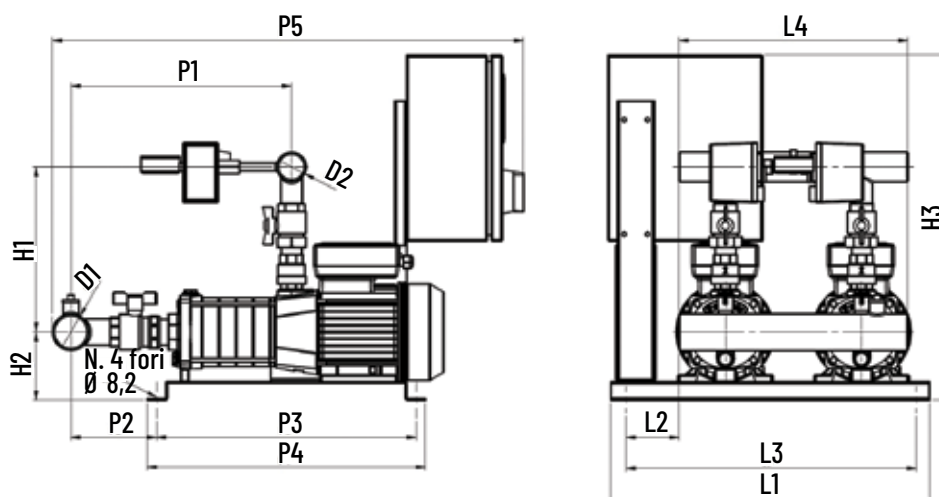
# EASYBOOST - DHR 2/4

GROUPES DE SURPRESSION - VITESSE FIXE

## DHR 4 monophasé



## DHR 4 Triphasé



# EASYBOOST - DHR 2/4

GROUPES DE SURPRESSION - VITESSE FIXE

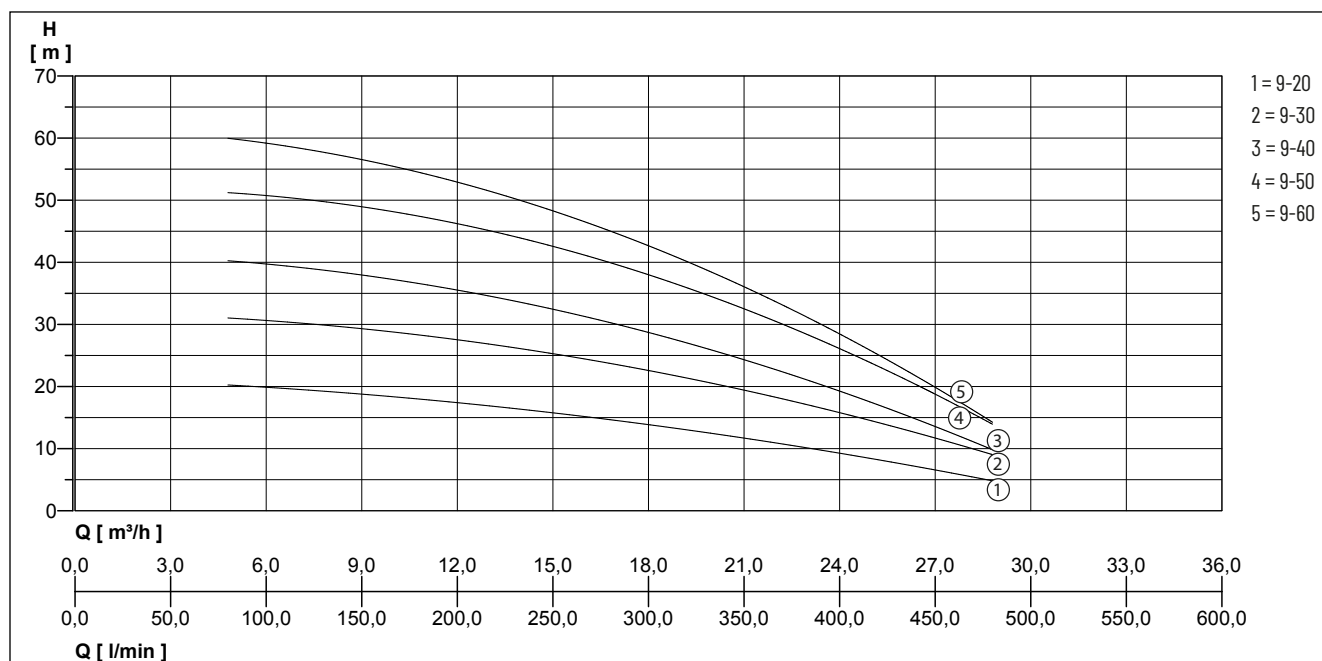
## DIMENSIONS [mm]

Type	L1	L2	L3	L4	L5	P1	P2	P3	P4	P5	H1	H2	H3	D1	D2
EASY20/DHR2 30M-GI	515	95	485	370		239	35	420	450	493	265	100	578	1 1/2»	1 1/2»
EASY20/DHR2 30T-GI	515	95	485	370	520	239	35	420	450	651	265	100	560	1 1/2»	1 1/2»
EASY20/DHR2 50M-GI	515	95	485	370		275	68	420	450	597	265	100	578	1 1/2»	1 1/2»
EASY20/DHR2 50T-GI	515	95	485	370	520	275	68	420	450	685	265	100	560	1 1/2»	1 1/2»
EASY20/DHR4 20M-GI	515	95	485	370		276	69	420	450	505	265	100	580	2»	1 1/2»
EASY20/DHR4 20T-GI	515	95	485	370	520	276	69	420	450	687	265	100	560	2»	1 1/2»
EASY20/DHR4 30M-GI	515	95	485	370		276	69	420	450	505	265	100	580	2»	1 1/2»
EASY20/DHR4 30T-GI	515	95	485	370	520	276	69	420	450	687	265	100	560	2»	1 1/2»
EASY20/DHR4 40M-GI	515	95	485	370		303	96	420	450	531	265	100	580	2»	1 1/2»
EASY20/DHR4 40T-GI	515	95	485	370	520	303	96	420	450	714	265	100	560	2»	1 1/2»
EASY20/DHR4 50M-GI	515	95	485	370		330	123	420	450	558	265	100	580	2»	1 1/2»
EASY20/DHR4 50T-GI	515	95	485	370	520	330	123	420	450	740	265	100	560	2»	1 1/2»
EASY20/DHR4 60M-GI	515	95	485	370		357	138	420	450	632	267	110	590	2»	1 1/2»
EASY20/DHR4 60T-GI	515	95	485	370	520	357	138	420	450	762	267	110	560	2»	1 1/2»

# EASYBOOST - DHR 9

GROUPES DE SURPRESSION - VITESSE FIXE

## PRESTATION



Nous nous réservons le droit de modifier les spécifications sans préavis. Les performances de la pompe sont soumises à la norme ISO 9906 ISO 9906:2012 - Tolérances de classe 3B

Type	Débit Q [m³/h]	4,8	9,6	14,4	19,2	24	28,8
EASY20/DHR9 20M-GI/20T-GI	Hauteur H (m)	20	19	16	13	9	5
EASY20/DHR9 30M-GI/30T-GI		31	29	26	21	16	9
EASY20/DHR9 40M-GI/40T-GI		40	38	33	27	19	10
EASY20/DHR9 50M-GI/50T-GI		51	49	43	36	26	14
EASY20/DHR9 60T-GI		60	56	49	40	29	14

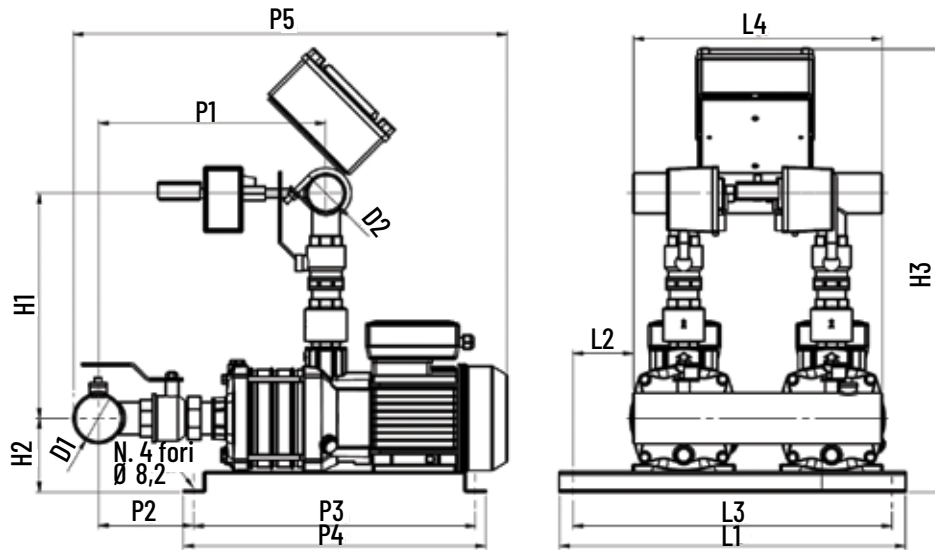
## EASYBOOST - DHR 9

Type	Art.-Nr.	Tension	Puissance moteur 2xP2	Indice de protection	Température ambiante max.	Pression max de service	Poids
EASY20/DHR9 20M-GI	<b>UP930000-EB</b>	1/N/PE~230 V	0,90 kW	IP 55	50 °C	10 bar	54 kg
EASY20/DHR9 20T-GI	<b>UP940000-EB</b>	3/N/PE~400 V	0,65 kW	IP 55	50 °C	10 bar	54 kg
EASY20/DHR9 30M-GI	<b>UP930100-EB</b>	1/N/PE~230 V	0,90 kW	IP 55	50 °C	10 bar	55 kg
EASY20/DHR9 30T-GI	<b>UP940100-EB</b>	3/N/PE~400 V	0,95 kW	IP 55	50 °C	10 bar	55 kg
EASY20/DHR9 40M-GI	<b>UP930200-EB</b>	1/N/PE~230 V	1,30 kW	IP 55	50 °C	10 bar	57 kg
EASY20/DHR9 40T-GI	<b>UP940200-EB</b>	3/N/PE~400 V	1,30 kW	IP 55	50 °C	10 bar	57 kg
EASY20/DHR9 50M-GI	<b>UP930300-EB</b>	1/N/PE~230 V	1,30 kW	IP 55	50 °C	10 bar	62 kg
EASY20/DHR9 50T-GI	<b>UP940300-EB</b>	3/N/PE~400 V	1,60 kW	IP 55	50 °C	10 bar	62 kg
EASY20/DHR9 60T-GI	<b>UP940400-EB</b>	3/N/PE~400 V	1,90 kW	IP 55	50 °C	10 bar	65 kg

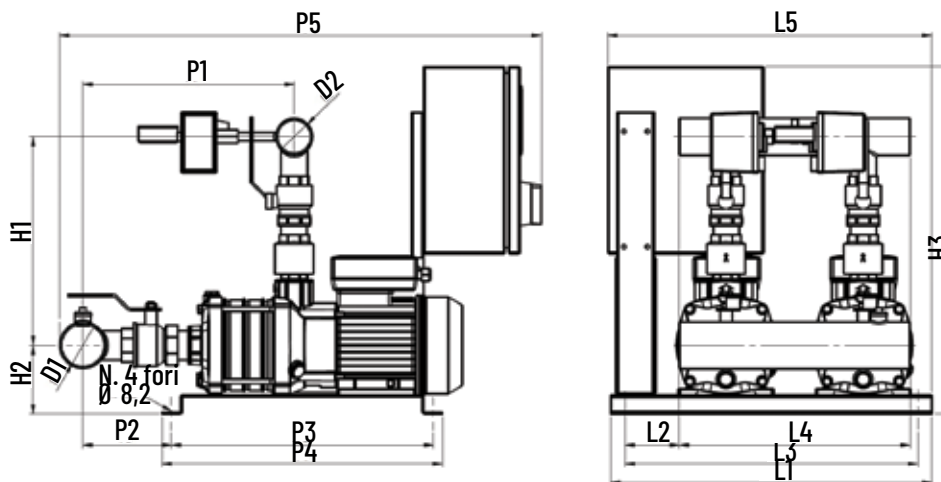
# EASYBOOST - DHR 9

GROUPES DE SURPRESSION - VITESSE FIXE

monophasé



Triphasé



# EASYBOOST - DHR 9

GROUPES DE SURPRESSION - VITESSE FIXE

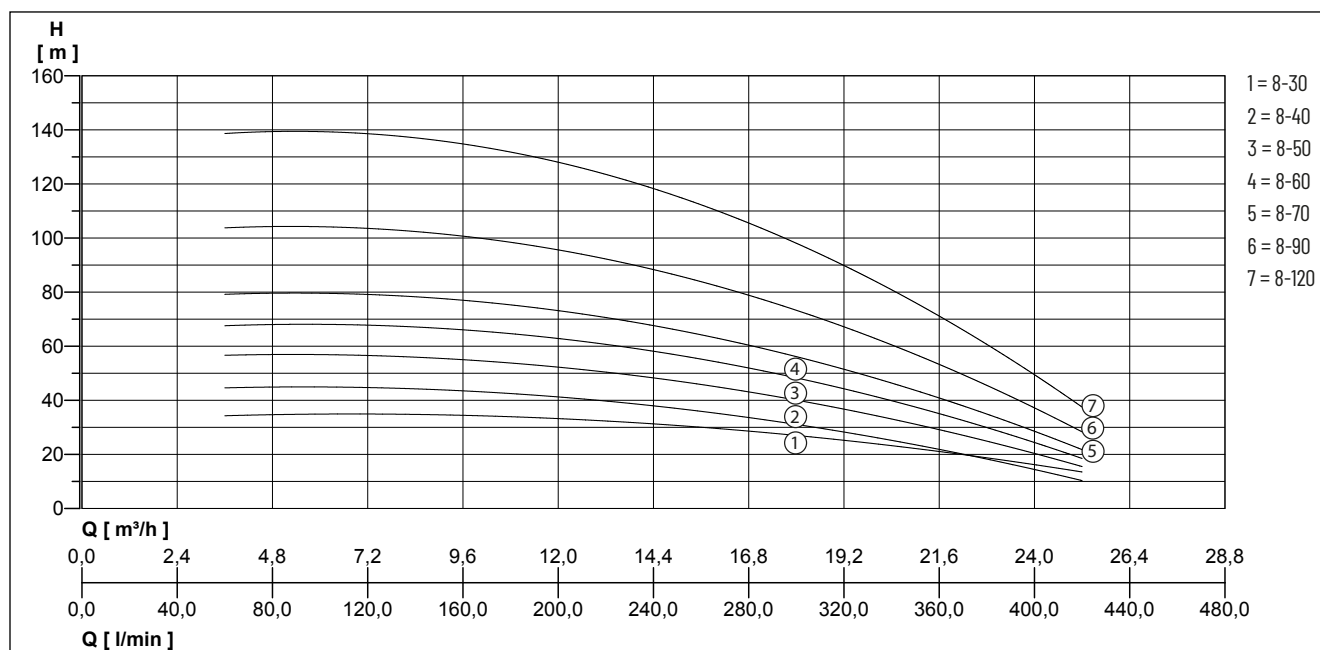
## DIMENSIONS [mm]

Type	L1	L2	L3	L4	L5	P1	P2	P3	P4	P5	H1	H2	H3	D1	D2
EASY20/DHR9 20M-GI	515	95	485	370		280	82	420	450	713	335	110	660	2 1/2»	2»
EASY20/DHR9 20T-GI	515	95	485	370	520	280	82	420	450	713	335	110	560	2 1/2»	2»
EASY20/DHR9 30M-GI	515	95	485	370		280	82	420	450	713	335	110	660	2 1/2»	2»
EASY20/DHR9 30T-GI	515	95	485	370	520	280	82	420	450	713	335	110	560	2 1/2»	2»
EASY20/DHR9 40M-GI	515	95	485	370		310	112	420	450	743	335	110	660	2 1/2»	2»
EASY20/DHR9 40T-GI	515	95	485	370	520	310	112	420	450	743	335	110	560	2 1/2»	2»
EASY20/DHR9 50M-GI	515	95	485	370		340	142	420	450	773	335	110	660	2 1/2»	2»
EASY20/DHR9 50T-GI	515	95	485	370	520	340	142	420	450	773	335	110	560	2 1/2»	2»
EASY20/DHR9 60T-GI	515	95	485	370	520	370	172	420	450	803	335	110	560	2 1/2»	2»

# EASYBOOST 20 MULTINOX VE +

GROUPES DE SURPRESSION - VITESSE FIXE

## PRESTATION



Nous nous réservons le droit de modifier les spécifications sans préavis. Les performances de la pompe sont soumises à la norme ISO 9906 ISO 9906:2012 - Tolérances de classe 3B

Type	Débit Q [m³/h]	0	3,6	7,2	10,8	14,4	18	21,6	25,2
EASY20 MULTINOX VE+ 8-30 M/T GI	Hauteur H (m)	36	35	35	33	30	25	28	10
EASY20 MULTINOX VE+ 8-40 M/T GI		46	45	44	42	39	32	20	11
EASY20 MULTINOX VE+ 8-50 M/T GI		57	57	56	53	50	40	28	16
EASY20 MULTINOX VE+ 8-60 T GI		69	68	67	64	60	48	34	19
EASY20 MULTINOX VE+ 8-70 T GI		80	80	78	74	70	56	40	22
EASY20 MULTINOX VE+ 8-90 T GI		105	104	103	98	90	73	52	29
EASY20 MULTINOX VE+ 8-120 T GI		140	139	138	131	120	98	70	38

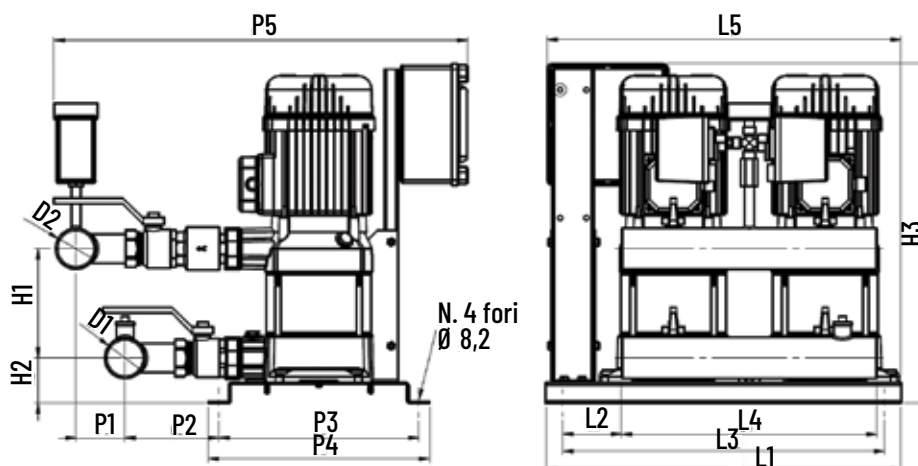
## EASYBOOST 20 MULTINOX VE +

Type	Art.-Nr.	Tension	Puissance moteur 2xP2	Indice de protection	Température ambiante max.	Pression max de service	Poids
EASY20 MULTINOX VE+ 8-30 M GI	UPG01030-EB	1/N/PE~230 V	0,9 kW	IP 44	50 °C	14 bar	69 kg
EASY20 MULTINOX VE+ 8-30 T GI	UPG11030-EB	3/N/PE~400 V	1,0 kW	IP 44	50 °C	14 bar	75 kg
EASY20 MULTINOX VE+ 8-40 M GI	UPG01040-EB	1/N/PE~230 V	1,3 kW	IP 44	50 °C	14 bar	73 kg
EASY20 MULTINOX VE+ 8-40 T GI	UPG11040-EB	3/N/PE~400 V	1,2 kW	IP 44	50 °C	14 bar	79 kg
EASY20 MULTINOX VE+ 8-50 M GI	UPG01050-EB	1/N/PE~230 V	1,3 kW	IP 44	50 °C	14 bar	77 kg
EASY20 MULTINOX VE+ 8-50 T GI	UPG11050-EB	3/N/PE~400 V	1,5 kW	IP 44	50 °C	14 bar	83 kg
EASY20 MULTINOX VE+ 8-60 T GI	UPG11060-EB	3/N/PE~400 V	1,7 kW	IP 44	50 °C	14 bar	87 kg
EASY20 MULTINOX VE+ 8-70 T GI	UPG11070-EB	3/N/PE~400 V	1,9 kW	IP 44	50 °C	14 bar	91 kg
EASY20 MULTINOX VE+ 8-90 T GI	UPG11090-EB	3/N/PE~400 V	3,0 kW	IP 44	50 °C	14 bar	109 kg
EASY20 MULTINOX VE+ 8-120 T GI	UPG11120-EB	3/N/PE~400 V	4,0 kW	IP 44	50 °C	14 bar	115 kg

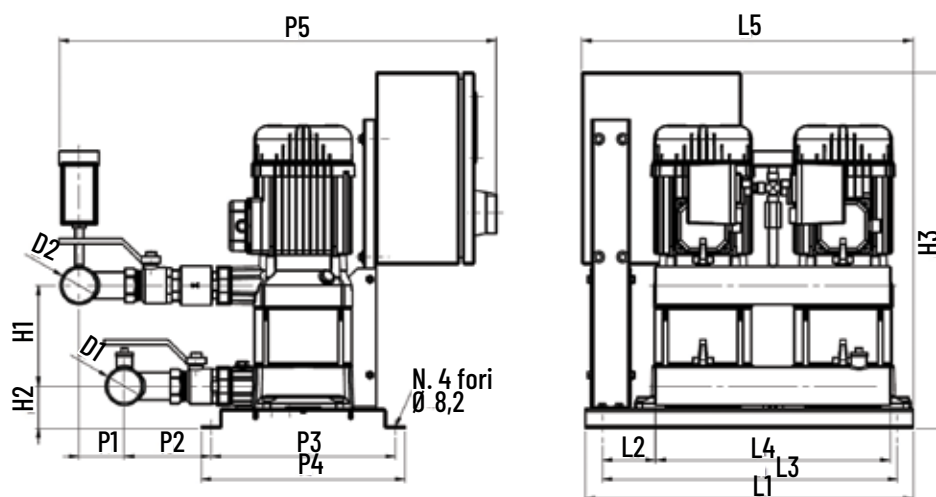
# EASYBOOST 20 MULTINOX VE +

GROUPES DE SURPRESSION - VITESSE FIXE

monophasé



Triphasé



# EASYBOOST 20 MULTINOX VE +

GROUPES DE SURPRESSION - VITESSE FIXE

## DIMENSIONS [mm]

Type	L1	L2	L3	L4	L5	P1	P2	P3	P4	P5	H1	H2	H3	D1	D2
EASY20 MULTINOX VE+ 8-30 M GI	515	95	485	370	520	71	138	290	320	675	130	64	510	2»	2»
EASY20 MULTINOX VE+ 8-30 T GI	515	95	485	370	520	71	138	290	320	690	130	64	560	2»	2»
EASY20 MULTINOX VE+ 8-40 M GI	515	95	485	370	520	71	138	290	320	675	157	64	510	2»	2»
EASY20 MULTINOX VE+ 8-40 T GI	515	95	485	370	520	71	138	290	320	690	157	64	560	2»	2»
EASY20 MULTINOX VE+ 8-50 M GI	515	95	485	370	520	71	138	290	320	675	184	64	510	2»	2»
EASY20 MULTINOX VE+ 8-50 T GI	515	95	485	370	520	71	138	290	320	690	184	64	560	2»	2»
EASY20 MULTINOX VE+ 8-60 T GI	515	95	485	370	520	71	138	290	320	690	211	64	560	2»	2»
EASY20 MULTINOX VE+ 8-70 T GI	515	95	485	370	520	71	138	290	320	690	238	64	560	2»	2»
EASY20 MULTINOX VE+ 8-90 T GI	515	95	485	370	520	71	138	290	320	690	292	64	750	2»	2»
EASY20 MULTINOX VE+ 8-120 T GI	515	95	485	370	520	71	138	290	320	690	292	64	750	2»	2»