

PENTAIR STA-RITE EASY20/MULTI EVO

ZESTAWY HYDROFOROWE - STAŁA PRĘDKOŚĆ

- Wymiary kompaktowe
 - Solidna i odporna
 - Wysoka sprawność
- hydrauliczna
- High-efficiency motors according to EU(2019)/1781



OPIS

Zespoły wspomagające automatycznego podnoszenia ciśnienia dla systemów rozprowadzania wody z zasilaniem jednofazowym składające się z: 2 pomp, panelu elektrycznego, podstawy, kolektora dolotowego i tłoczącego, presostaty, manometru i zawór zwrotny na sieci zasilanej.

OPIS PRACY

Pompy sterowane są przez dwa presostaty z regulacją nastawiania, na panelu sterowania z płytką elektroniki dla:

- sekwencji uruchamiania pomp
- odwrócenia kolejności rozruchu
- ustawienia ochrony przed pracą na sucho
- timer (regulowany w zakresie od 0 do 180")

Gdy ciśnienie zasilania osiągnie wartość dla zamknięcia styku elektrycznego presostatu nr 1, pompa rozpoczyna pracę. Jeśli ciśnienie będzie nadal spadać, to po osiągnięciu wartości ciśnienia zamykania drugiego presostatu druga pompa rozpocznie pracę. Gdy wartość ciśnienia w sieci wzrasta, presostaty reagują otwarciem zestyków powodując, że odpowiednia pompa jest zatrzymana. Na końcu każdego cyklu, falownik automatycznie zmienia kolejność rozruchu pomp (raz presostat nr 1 jest połączony z pompą nr 1, w następnym ten sam presostat współpracuje z pompą nr 2).

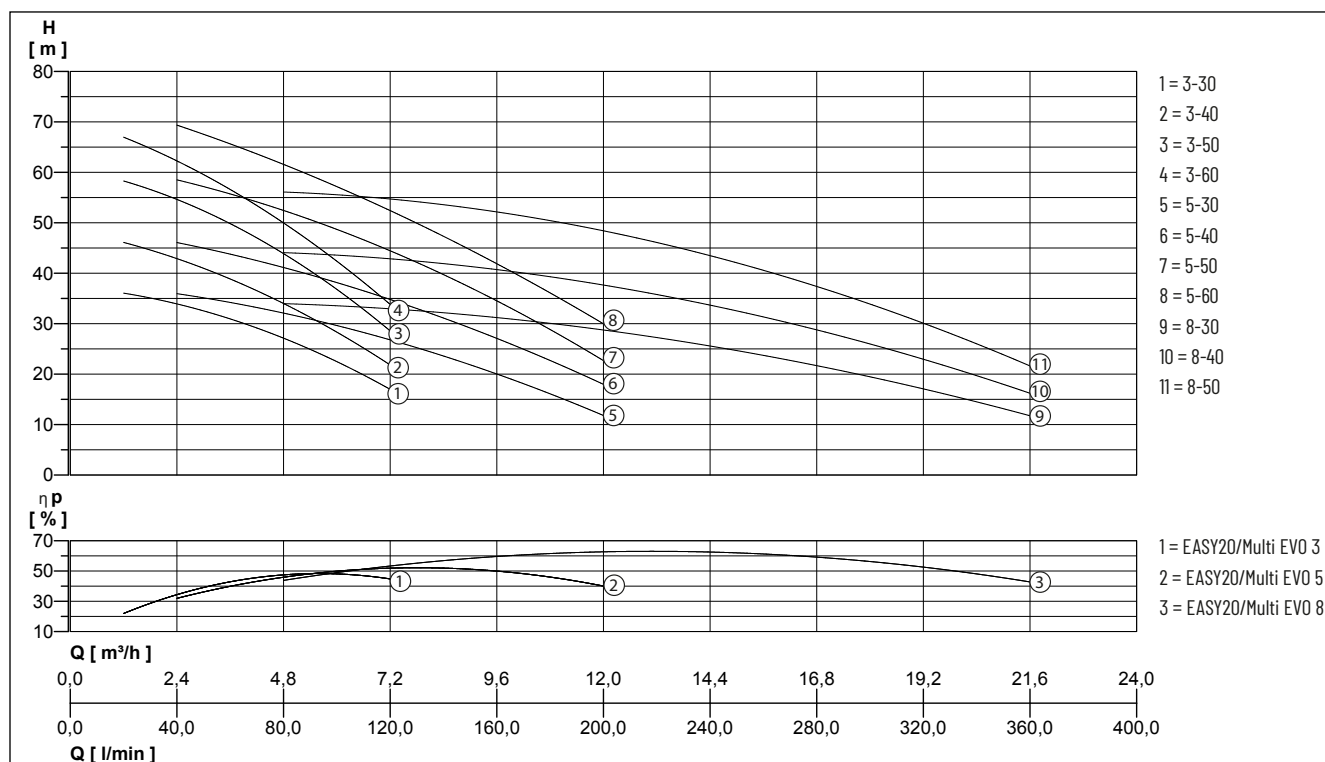
ZASTOSOWANIE

- Pompowanie i dystrybucja wody w instalacjach domowych, praca ciągła lub przerywana
- Instalacje podnoszenia ciśnienia
- Instalacje myjące
- Nawadnianie

EASY20/MULTI EVO

ZESTAWY HYDROFOROWE - STAŁA PRĘDKOŚĆ

CHARAKTERYSTYKA



Zastrzegamy sobie prawo do zmiany specyfikacji bez powiadomienia. Wydajność pompy zgodna z normą ISO 9906 ISO 9906: 2012 - Tolerancja klasy 3B.

Typ	Wydajność [m³/h]	1,2	2,4	3,6	4,8	6	7,2	9,6	12	14,4	16,8	19,2	21,6
EASY20/Multi EVO 3-30 M/T - GI	Wysokość podnoszenia H [m]	36,0	34,0	31,0	27,0	22,5	17,0						
EASY20/Multi EVO 3-40 M/T - GI		46,0	43,0	39,0	34,0	28,0	22,0						
EASY20/Multi EVO 3-50 M/T - GI		58,0	55,0	50,0	44,0	36,0	29,0						
EASY20/Multi EVO 3-60 M/T - GI		67,0	62,0	57,0	50,0	42,0	34,0						
EASY20/Multi EVO 5-30 M/T - GI			36,0	34,0	32,0	30,0	27,0	19,5	12,0				
EASY20/Multi EVO 5-40 M/T - GI			46,0	44,0	41,0	38,0	35,0	27,0	18,0				
EASY20/Multi EVO 5-50 M/T - GI			58,0	56,0	53,0	49,0	44,0	34,0	23,0				
EASY20/Multi EVO 5-60 M/T - GI			69,0	66,0	62,0	57,0	52,0	42,0	30,0				
EASY20/Multi EVO 8-30 M/T - GI					34,0	33,5	33,0	31,0	29,0	25,5	22,0	16,5	12,0
EASY20/Multi EVO 8-40 M/T - GI					44,5	43,5	42,5	40,5	37,5	34,0	29,0	23,0	16,0
EASY20/Multi EVO 8-50 M/T - GI					56,5	55,5	54,5	51,5	48,5	44,0	37,5	30,0	21,5

DANE MECHANICZNE

Max. ciśnienie robocze	8 bar	Maks. temperatura pompowanej cieczy	40 °C
Rodzaj pompowanego cieczy	Czysta woda, bez zanieczyszczeń stałych lub powodujących ścieranie wewnętrznych części urządzenia		

DANE ELEKTRYCZNE

Rodzaj ochrony	IP 55	Częstotliwość	50 Hz
Maksymalna temperatura otoczenia	40 °C		

EASY20/MULTI EVO

ZESTAWY HYDROFOROWE - STAŁA PRĘDKOŚĆ

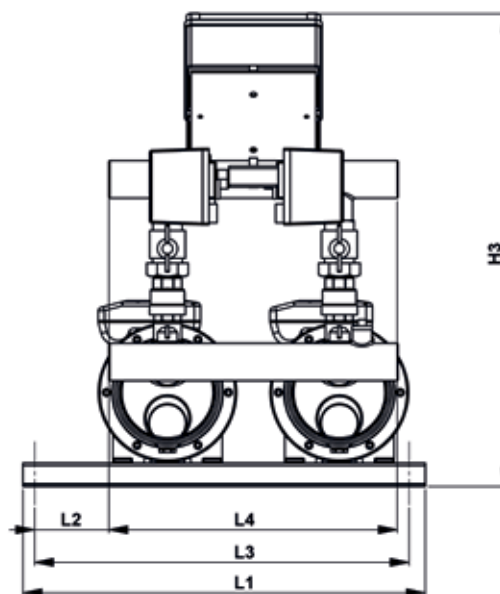
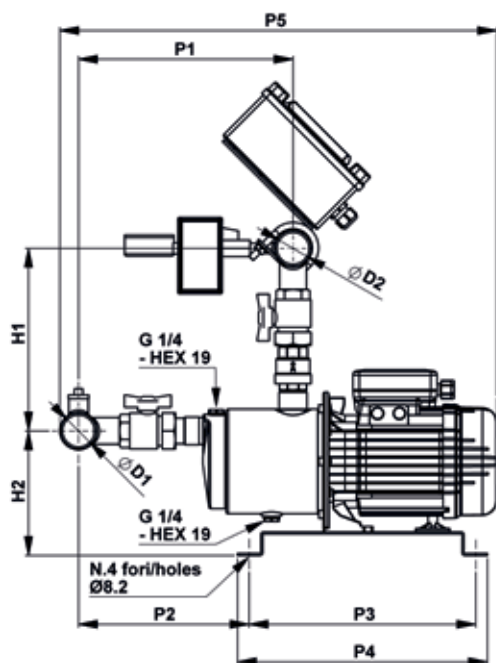
EASY20/MULTI EVO

Typ	Nr kat.	Napięcie	Moc silnika 2xP2	Waga
EASY20/Multi EVO 3-30 M - GI	UP630600-EB	1/N/PE~230 V	0,37 kW	31,0 kg
EASY20/Multi EVO 3-30 T - GI	UP640600-EB	3/N/PE~400 V	0,40 kW	37,0 kg
EASY20/Multi EVO 3-40 M - GI	UP630700-EB	1/N/PE~230 V	0,40 kW	32,0 kg
EASY20/Multi EVO 3-40 T - GI	UP640700-EB	3/N/PE~400 V	0,50 kW	38,0 kg
EASY20/Multi EVO 3-50 M - GI	UP630800-EB	1/N/PE~230 V	0,55 kW	36,0 kg
EASY20/Multi EVO 3-50 T - GI	UP640800-EB	3/N/PE~400 V	0,75 kW	42,0 kg
EASY20/Multi EVO 3-60 M - GI	UP630900-EB	1/N/PE~230 V	0,75 kW	39,5 kg
EASY20/Multi EVO 3-60 T - GI	UP640900-EB	3/N/PE~400 V	0,82 kW	45,5 kg
EASY20/Multi EVO 5-30 M - GI	UP631000-EB	1/N/PE~230 V	0,40 kW	33,5 kg
EASY20/Multi EVO 5-30 T - GI	UP641000-EB	3/N/PE~400 V	0,50 kW	39,5 kg
EASY20/Multi EVO 5-40 M - GI	UP631100-EB	1/N/PE~230 V	0,55 kW	37,0 kg
EASY20/Multi EVO 5-40 T - GI	UP641100-EB	3/N/PE~400 V	0,75 kW	43,0 kg
EASY20/Multi EVO 5-50 M - GI	UP631200-EB	1/N/PE~230 V	0,75 kW	40,0 kg
EASY20/Multi EVO 5-50 T - GI	UP641200-EB	3/N/PE~400 V	0,90 kW	46,0 kg
EASY20/Multi EVO 5-60 M - GI	UP631300-EB	1/N/PE~230 V	1,30 kW	46,0 kg
EASY20/Multi EVO 5-60 T - GI	UP641300-EB	3/N/PE~400 V	1,20 kW	52,0 kg
EASY20/Multi EVO 8-30 M - GI	UP631400-EB	1/N/PE~230 V	0,75 kW	42,0 kg
EASY20/Multi EVO 8-30 T - GI	UP641400-EB	3/N/PE~400 V	0,90 kW	48,0 kg
EASY20/Multi EVO 8-40 M - GI	UP631500-EB	1/N/PE~230 V	1,30 kW	48,0 kg
EASY20/Multi EVO 8-40 T - GI	UP641500-EB	3/N/PE~400 V	1,18 kW	54,0 kg
EASY20/Multi EVO 8-50 M - GI	UP631600-EB	1/N/PE~230 V	1,30 kW	50,0 kg
EASY20/Multi EVO 8-50 T - GI	UP641600-EB	3/N/PE~400 V	1,40 kW	56,0 kg

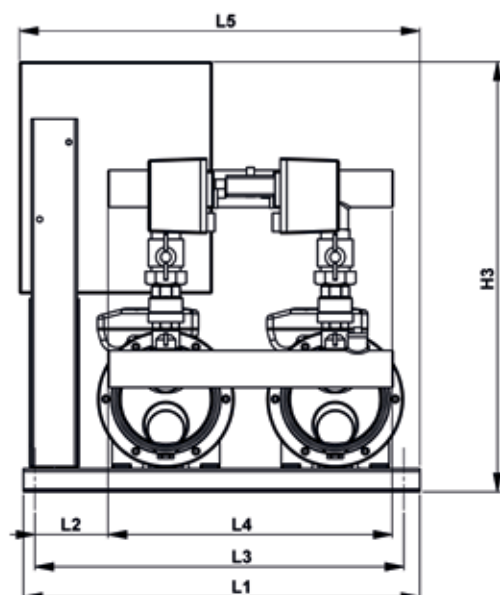
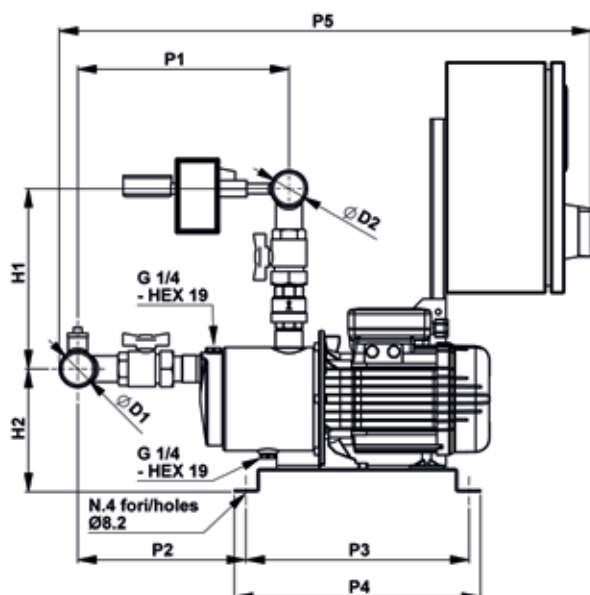
EASY20/MULTI EVO

ZESTAWY HYDROFOROWE - STAŁA PRĘDKOŚĆ

Jednofazowa



Trójfazowy



EASY20/MULTI EVO

ZESTAWY HYDROFOROWE - STAŁA PRĘDKOŚĆ

WYMIARY (MM)

Typ	L1	L2	L3	L4	L5	P1	P2	P3	P4	P5	H1	H2	H3	DNA	DNM
EASY20/Multi EVO 3-30 M - GI	515	95	485	370		255	196	290	320	525	235	160	605	1 1/2"	1 1/2"
EASY20/Multi EVO 3-30 T - GI	515	95	485	370	520	255	196	290	320	670	235	160	560	1 1/2"	1 1/2"
EASY20/Multi EVO 3-40 M - GI	515	95	485	370		255	196	290	320	525	235	160	605	1 1/2"	1 1/2"
EASY20/Multi EVO 3-40 T - GI	515	95	485	370	520	255	196	290	320	670	235	160	560	1 1/2"	1 1/2"
EASY20/Multi EVO 3-50 M - GI	515	95	485	370		275	216	290	320	560	235	160	605	1 1/2"	1 1/2"
EASY20/Multi EVO 3-50 T - GI	515	95	485	370	520	275	216	290	320	690	235	160	560	1 1/2"	1 1/2"
EASY20/Multi EVO 3-60 M - GI	515	95	485	370		297	238	290	320	580	235	160	605	1 1/2"	1 1/2"
EASY20/Multi EVO 3-60 T - GI	515	95	485	370	520	297	238	290	320	715	235	160	560	1 1/2"	1 1/2"
EASY20/Multi EVO 5-30 M - GI	515	95	485	370		275	222	290	320	550	240	155	605	2"	1 1/2"
EASY20/Multi EVO 5-30 T - GI	515	95	485	370	520	275	222	290	320	695	240	155	560	2"	1 1/2"
EASY20/Multi EVO 5-40 M - GI	515	95	485	370		275	222	290	320	560	240	155	605	2"	1 1/2"
EASY20/Multi EVO 5-40 T - GI	515	95	485	370	520	275	222	290	320	695	240	155	560	2"	1 1/2"
EASY20/Multi EVO 5-50 M - GI	515	95	485	370		300	247	290	320	590	240	155	605	2"	1 1/2"
EASY20/Multi EVO 5-50 T - GI	515	95	485	370	520	300	247	290	320	695	240	155	560	2"	1 1/2"
EASY20/Multi EVO 5-60 M - GI	515	95	485	370		320	267	290	320	645	240	155	605	2"	1 1/2"
EASY20/Multi EVO 5-60 T - GI	515	95	485	370	520	320	267	290	320	745	240	155	560	2"	1 1/2"
EASY20/Multi EVO 8-30 M - GI	515	95	485	370		296	240	290	320	585	292	155	660	2"	2"
EASY20/Multi EVO 8-30 T - GI	515	95	485	370	520	296	240	290	320	718	292	155	560	2"	2"
EASY20/Multi EVO 8-40 M - GI	515	95	485	370		296	240	290	320	620	292	155	660	2"	2"
EASY20/Multi EVO 8-40 T - GI	515	95	485	370	520	296	240	290	320	718	292	155	560	2"	2"
EASY20/Multi EVO 8-50 M - GI	515	95	485	370		325	275	290	320	645	292	155	660	2"	2"
EASY20/Multi EVO 8-50 T - GI	515	95	485	370	520	325	275	290	320	745	292	155	560	2"	2"

EASY20/MULTI EVO

ZESTAWY HYDROFOROWE - STAŁA PRĘDKOŚĆ