

- Hydraulika wykonana ze stali nierdzewnej AISI 316
- Wysoka sprawność
- Cicha praca
- Wymiar kompaktowy
- Solidna i odporna
- High-efficiency motors according to EU(2019)/1781



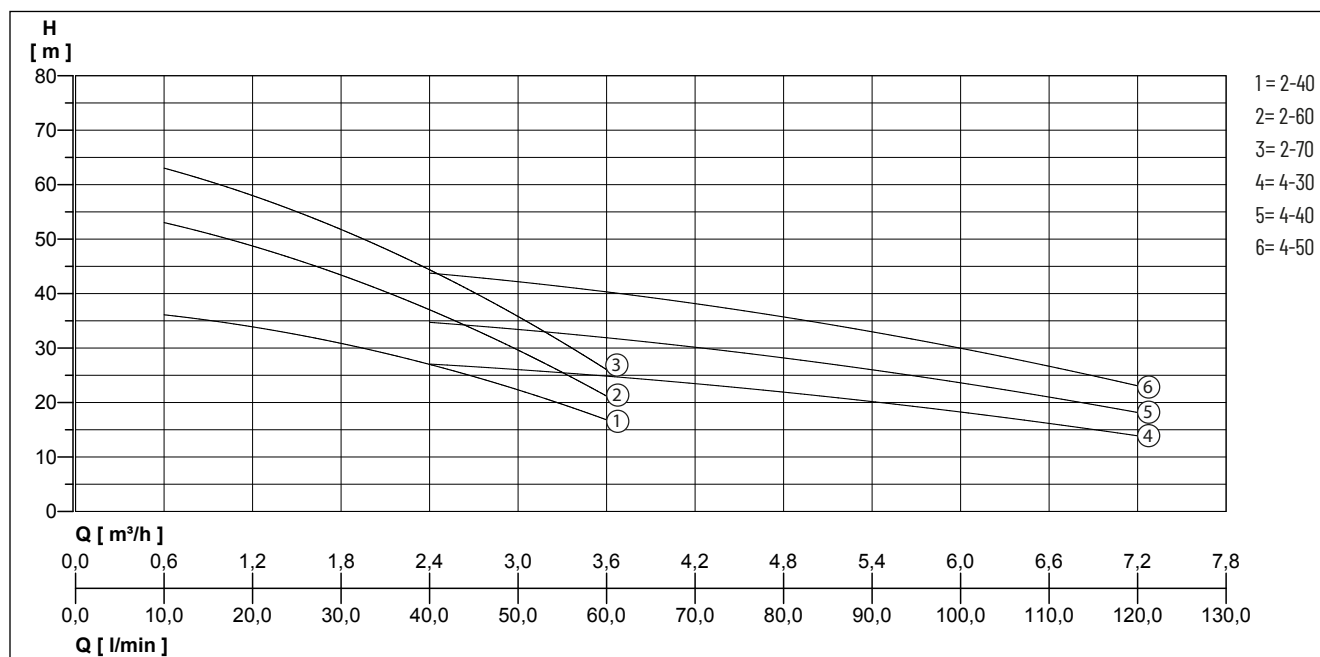
OPIS

Seria poziomych, wielostopniowych pomp wirowych DHI posiada zalety takie jak: wysokie ciśnienie hydrauliczne i duża wydajność, minimalne zużycie energii, cicha praca.

ZASTOSOWANIE

- Pompowanie agresywnych cieczy
- Pompowanie i dystrybucja wody w instalacjach domowych, praca ciągła lub przerywana
- Instalacje podnoszenia ciśnienia
- Instalacje myjni, nawadnianie ogrodów, fontanny

CHARAKTERYSTYKA



Zastrzegamy sobie prawo do zmiany specyfikacji bez powiadomienia. Wydajność pompy zgodna z normą ISO 9906 ISO 9906: 2012 - Tolerancja klasy 3B.

Typ	Wydajność [m³/h]	0,6	1,2	1,8	2,4	3	3,6	4,8	6	7,2
DHI 2-40 M/T	Wysokość podnoszenia H [m]	36	34	31	27	22	17			
DHI 2-60 M/T		53	49	43	37	30	21			
DHI 2-70 M/T		63	58	52	44	36	26			
DHI 4-30 M/T					27	26	25	22	18	14
DHI 4-40 M/T					35	33	32	28	24	18
DHI 4-50 M/T					44	42	40	36	30	23

DHI

POZIOME WIELOSTOPNIOWE - POMPY POWIERZCHNIOWE

DANE MECHANICZNE

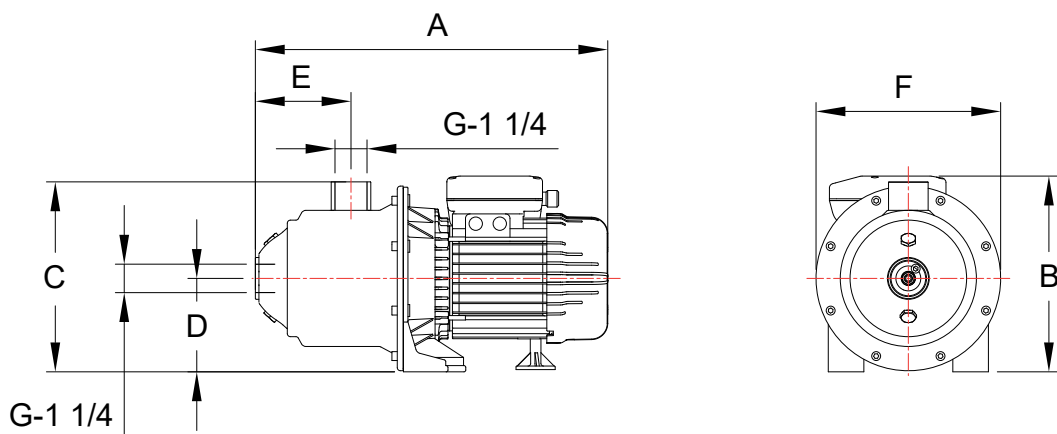
Wał	Stal nierdzewna X CrNiMo 17-12-03 (AISI 316)	Max. ciśnienie robocze	10 bar (temp. cieczy 50°C) 6 bar (temp. cieczy 90°C)
Wirnik	Stal nierdzewna X CrNiMo 17-12-03 (AISI 316)	Rodzaj pompowanego cieczy	Czysta woda, bez zanieczyszczeń stałych lub powodujących ścieranie wewnętrznych części urządzenia
Obudowa silnika	Aluminium odlewane ciśnieniowo	Maks. temperatura pompowanej cieczy	90 °C
Obudowa pompy	Stal nierdzewna X CrNiMo 17-12-03 (AISI 316)	Uszczelki	EPDM
Uszczelnienie mechaniczne Counterface	Węgiel impregnowany żywicą Element ceramiczny		

DANE ELEKTRYCZNE

Rodzaj ochrony	IP 55	Maksymalna temperatura otoczenia	40 °C
Klasa izolacji	F		

DHI

Typ	Nr kat.	Napięcie	Moc silnika		Prąd	Waga
			P1	P2		
DHI 2-40 M	N4226240	1/N/PE~230 V	0,70 kW	0,45 kW	3,0 Amper	11,0 kg
DHI 2-40 T	N4222240	3/PE~230/400 V	0,60 kW	0,40 kW	1,9 Amper/1,1 Amper	11,0 kg
DHI 2-60 M	N4226260	1/N/PE~230 V	0,83 kW	0,55 kW	3,8 Amper	11,7 kg
DHI 2-60 T	N4222260	3/PE~230/400 V	0,90 kW	0,75 kW	3,3 Amper/1,8 Amper	11,7 kg
DHI 2-70 M	N4226270	1/N/PE~230 V	1,10 kW	0,75 kW	5,0 Amper	14,1 kg
DHI 2-70 T	N4223270	3/PE~230/400 V	1,00 kW	0,90 kW	3,0 Amper/1,8 Amper	14,1 kg
DHI 4-30 M	N4226430	1/N/PE~230 V	0,80 kW	0,45 kW	3,5 Amper	11,3 kg
DHI 4-30 T	N4222430	3/PE~230/400 V	0,75 kW	0,75 kW	3,1 Amper/1,7 Amper	11,3 kg
DHI 4-40 M	N4226440	1/N/PE~230 V	0,92 kW	0,55 kW	4,0 Amper	12,1 kg
DHI 4-40 T	N4223440	3/PE~230/400 V	0,95 kW	0,75 kW	3,4 Amper/1,9 Amper	12,1 kg
DHI 4-50 M	N4226450	1/N/PE~230 V	1,20 kW	0,75 kW	5,6 Amper	14,0 kg
DHI 4-50 T	N4223450	3/PE~230/400 V	1,10 kW	0,90 kW	3,6 Amper/2,1 Amper	14,0 kg



WYMIARY (MM)

Typ	A	B	C	D	F	DNA	DNM	E
DHI 2-40 M/T	368	220	213,5	105	208	1 1/4"	1 1/4"	80
DHI 2-60 M/T	396	220	213,5	105	208	1 1/4"	1 1/4"	108
DHI 2-70 M/T	422	220	213,5	105	208	1 1/4"	1 1/4"	134
DHI 4-30 M/T	368	220	213,5	105	208	1 1/4"	1 1/4"	80
DHI 4-40 M/T	396	220	213,5	105	208	1 1/4"	1 1/4"	108
DHI 4-50 M/T	422	220	213,5	105	208	1 1/4"	1 1/4"	134