

PENTAIR STA-RITE CPS3-10/MULTINOX-VE+

PRZETWORNICA CZĘSTOTLIWOŚCI - TRÓJFAZOWA

- Pomiar ciśnienia z możliwością zarządzania 2 niezależnymi poziomami regulowanymi przez dodanie czasu lokalnie lub przez połączenie zewnętrzne
- Zegar wewnętrzny
- Obliczenia predkości obr. Silnika
- Zabezpieczenie przed suchobiegiem
- Zabezpieczenie przed przeciążeniem



OPIS

CPS 3-10 to urządzenie elektroniczne służące do płynnej zmiany prędkości obrotowej silnika pompy. Zabudowane bezpośrednio na silniku, pozwala na stałe dostosowanie obrotów dla zapewnienia stałego ciśnienia, nawet wtedy gdy zmienia się zapotrzebowanie na wodę. CPS stanowi kompaktowe, inteligentne

i niezawodne rozwiązanie, które jest łatwe w obsłudze; zaprojektowane aby zaoferować doskonały komfort i korzyści w różnych aplikacjach takich

jak: nawadnianie, podniesienie ciśnienia i przepompowywanie wody, mieszkalnictwo, zastosowanie komercyjne i przemysłowe. Typoszereg CPS charakteryzuje proste i eleganckie wzornictwo z podświetlanym wyświetlaczem, który informuje użytkownika o parametrach pracy w czasie rzeczywistym. Zasada działania jest prosta i skuteczna. Zasilany przez CPS silnik elektryczny pompy, na którym jest zamontowany, posiada system sprzężenia zwrotnego, który wykorzystuje czujnik ciśnienia. CPS zmienia częstotliwość zasilania silnika elektrycznego w zależności od zapotrzebowania na wodę, tak by utrzymać stałe, zadane na urządzeniu ciśnienie na wylocie z pompy.

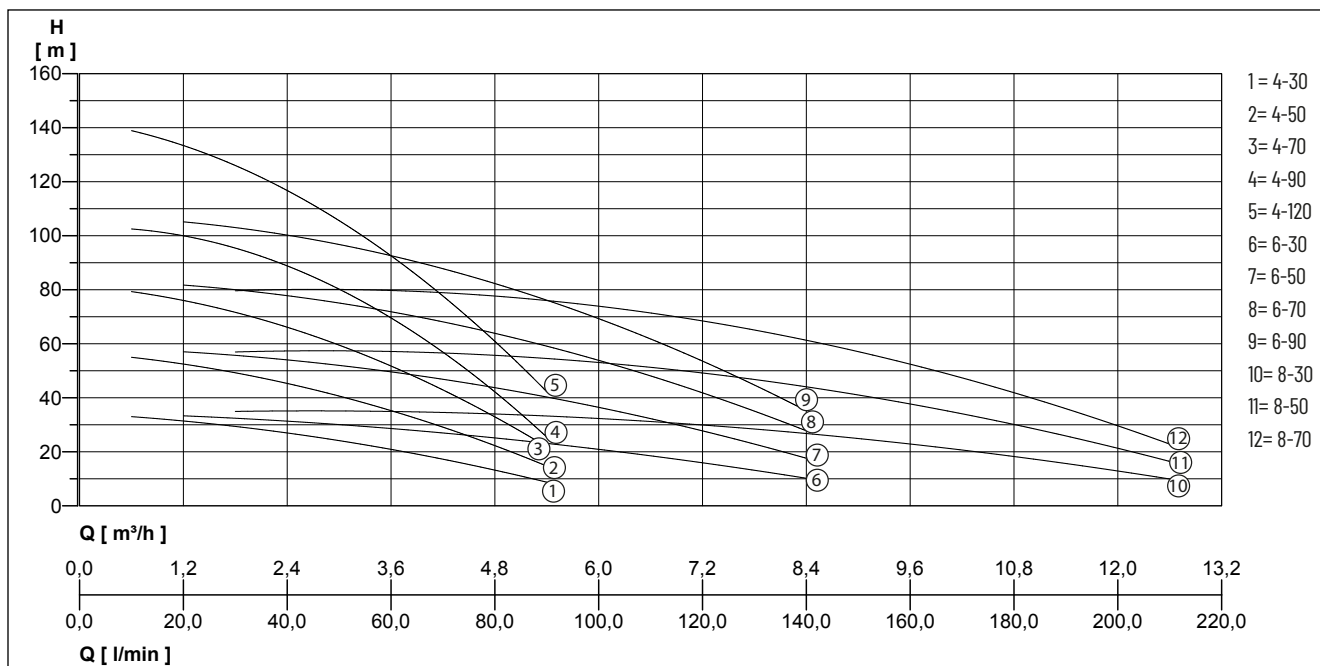
ZASTOSOWANIE

- Instalacje podnoszenia ciśnienia
- Zasilanie w wodę
- Przemysł
- Konstrukcja
- Myjnie

CPS3-10/MULTINOX-VE+

PRZETWORNICA CZĘSTOTLIWOŚCI - TRÓJFAZOWA

CHARAKTERYSTYKA



Zastrzegamy sobie prawo do zmiany specyfikacji bez powiadomienia. Wydajność pompy zgodna z normą ISO 9906 ISO 9906: 2012 - Tolerancja klasy 3B. MEI \geq 0.4 - Wart. referencyjna MEI \geq 0.70 - [MEI - minimalny wskaźnik efektywności] Informacje o wartości referencyjnej efektywności są dostępne pod adresem: www.europump.org/efficiencycharts Patrz dane efektywności POMP szeregu MULTINOX-VE+

Typ	Wydajność [m³/h]	0,6	1,2	2	2,4	3	3,6	4,2	5	5,4	6	7,2	8,4	9	11	13
CPS3-10 MULTINOX VE+ 4-30	Wysokość podnoszenia H [m]	33	31	30	27	24	21	17	13	9						
CPS3-10 MULTINOX VE+ 4-50		55	52	50	45	41	35	29	22	15						
CPS3-10 MULTINOX VE+ 4-70		79	76	72	67	59	51	43	33	22						
CPS3-10 MULTINOX VE+ 4-90		104	99	95	88	79	69	59	46	32						
CPS3-10 MULTINOX VE+ 4-120		138	134	127	117	105	92	78	60	43						
CPS3-10 MULTINOX VE+ 6-30		34	32	31	30	28	27	26	23	21	16	10				
CPS3-10 MULTINOX VE+ 6-50		58	56	53	51	49	47	44	41	37	28	17				
CPS3-10 MULTINOX VE+ 6-70		83	80	77	74	71	68	64	60	55	42	27				
CPS3-10 MULTINOX VE+ 6-90		107	103	99	95	92	87	83	77	71	54	34				
CPS3-10 MULTINOX VE+ 8-30			35	35	35	35	35	34	33	32	30	27	25	18	10	
CPS3-10 MULTINOX VE+ 8-50			57	57	56	56	56	54	53	52	50	45	40	28	16	
CPS3-10 MULTINOX VE+ 8-70			80	80	79	78	78	76	74	72	70	63	56	40	22	
CPS3-10 MULTINOX VE+ 8-90			104	104	104	103	103	101	98	94	90	82	73	52	29	
CPS3-10 MULTINOX VE+ 8-120			139	139	139	138	138	135	131	126	120	109	98	70	38	

DANE MECHANICZNE

Zabezpieczony przed suchobieżeniem	tak	Rodzaj pompowanego cieczy	Czysta woda, bez zanieczyszczeń stałych lub powodujących ścieranie wewnętrznych części urządzenia
Waż	Stal nierdzewna X5 CrNi 1810 (AISI 304)	Maks. temperatura pompowanej cieczy	50 °C
Wirnik	Technopolimer	Max. wysokość zasysania	6 m
Obudowa pompy	Stal nierdzewna X5 CrNi 1810 (AISI 304)	Uszczelki	NBR
Dyfuzor	Technopolimer		

DANE ELEKTRYCZNE

Napięcie	3/N/PE-400 V	Maksymalna temperatura otoczenia	40 °C
Rodzaj ochrony	IP 55	Prędkość obrotowa	2850 rpm
Klasa izolacji	F		

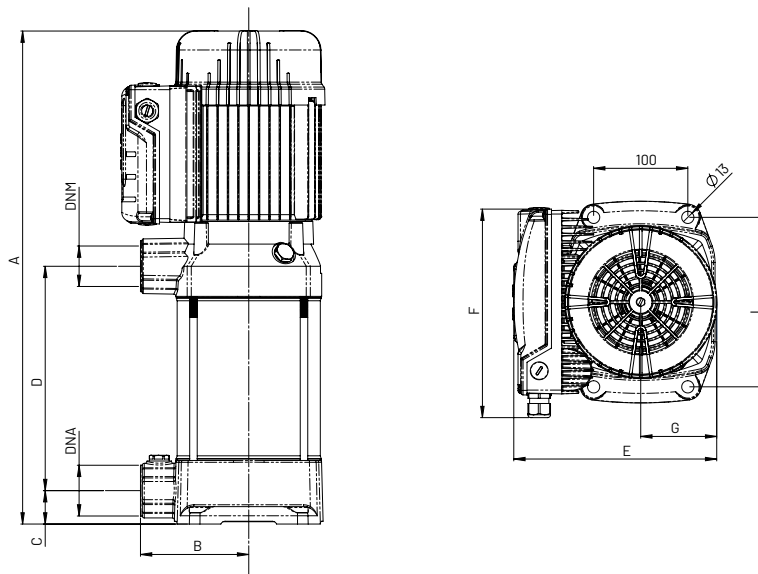
CPS3-10/MULTINOX-VE+

PRZETWORNICA CZĘSTOTLIWOŚCI - TRÓJFAZOWA

CPS3-10/MULTINOX-VE+

Typ	Nr kat.	Moc silnika		Prąd	Waga
		P1	P2		
CPS3-10 MULTINOX VE+ 4-30	N4810340	0,75 W	0,7 kW	1,7 Amper	21 kg
CPS3-10 MULTINOX VE+ 4-50	N4810400	1,30 kW	1,3 kW	3,0 Amper	25 kg
CPS3-10 MULTINOX VE+ 4-70	N4810410	1,60 kW	1,3 kW	3,2 Amper	29 kg
CPS3-10 MULTINOX VE+ 4-90	N4810420	2,00 kW	1,5 kW	4,0 Amper	30 kg
CPS3-10 MULTINOX VE+ 4-120	N4810430	2,60 kW	1,5 kW	5,2 Amper	32 kg
CPS3-10 MULTINOX VE+ 6-30	N4810350	0,90 kW	0,7 kW	2,3 Amper	21 kg
CPS3-10 MULTINOX VE+ 6-50	N4810440	1,40 kW	1,3 kW	3,2 Amper	25 kg
CPS3-10 MULTINOX VE+ 6-70	N4810450	1,80 kW	1,5 kW	3,6 Amper	29 kg
CPS3-10 MULTINOX VE+ 6-90	N4810460	2,41 kW	1,5 kW	7,6 Amper	30 kg
CPS3-10 MULTINOX VE+ 8-30	N4810470	1,00 kW	1,3 kW	2,1 Amper	21 kg
CPS3-10 MULTINOX VE+ 8-50	N4810480	1,80 kW	1,5 kW	3,6 Amper	25 kg
CPS3-10 MULTINOX VE+ 8-70	N4810490	2,60 kW	1,5 kW	5,0 Amper	41 kg
CPS3-10 MULTINOX VE+ 8-90	N4800380	-	3,0 kW	9,7 Amper	42 kg
CPS3-10 MULTINOX VE+ 8-120	N4800390	-	4,0 kW	12,3 Amper	45 kg

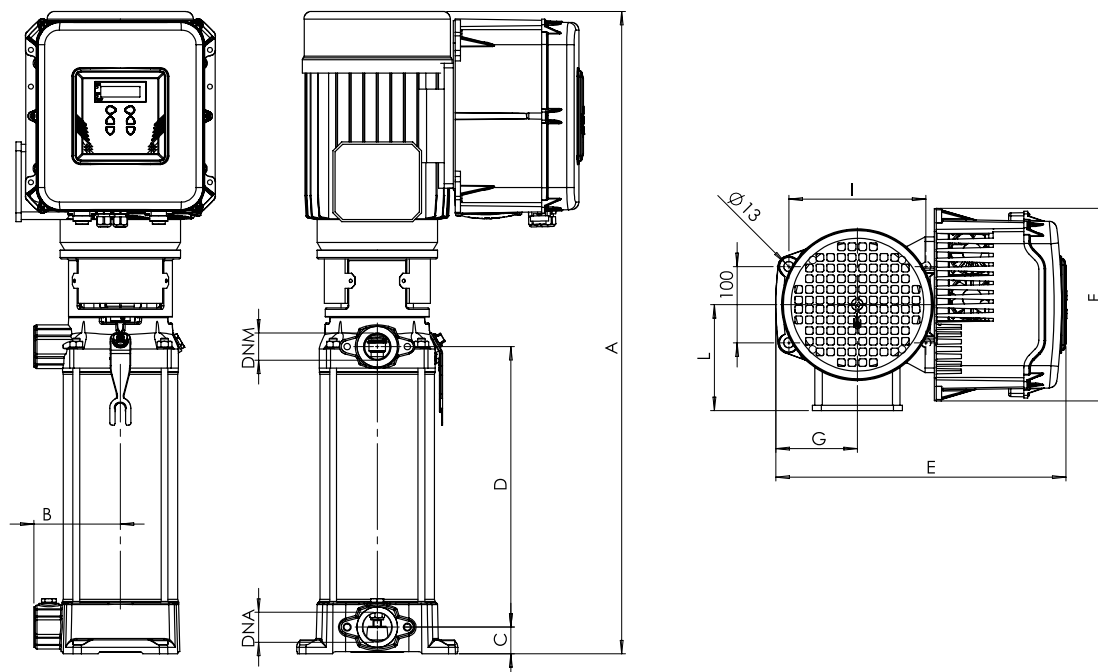
Rysunek 1



CPS3-10/MULTINOX-VE+

PRZETWORNICA CZĘSTOTLIWOŚCI - TRÓJFAZOWA

Rysunek 2



WYMIARY (MM)

Typ	Rys.	A	B	C	D	F	G	I	L	DNA	DNM	E
CPS3-10 MULTINOX VE+ 4-30	1	416	115	35	130	220	80	180		1 1/4"	1 1/4"	220
CPS3-10 MULTINOX VE+ 4-50	1	470	115	35	184	220	80	180		1 1/4"	1 1/4"	220
CPS3-10 MULTINOX VE+ 4-70	1	524	115	35	238	220	80	180		1 1/4"	1 1/4"	220
CPS3-10 MULTINOX VE+ 4-90	1	578	115	35	292	220	80	180		1 1/4"	1 1/4"	220
CPS3-10 MULTINOX VE+ 4-120	1	660	115	35	373	220	80	180		1 1/4"	1 1/4"	220
CPS3-10 MULTINOX VE+ 6-30	1	416	115	35	130	220	80	180		1 1/4"	1 1/4"	220
CPS3-10 MULTINOX VE+ 6-50	1	470	115	35	184	220	80	180		1 1/4"	1 1/4"	220
CPS3-10 MULTINOX VE+ 6-70	1	524	115	35	238	220	80	180		1 1/4"	1 1/4"	220
CPS3-10 MULTINOX VE+ 6-90	1	578	115	35	292	220	80	180		1 1/4"	1 1/4"	220
CPS3-10 MULTINOX VE+ 8-30	1	416	115	35	130	220	80	180		1 1/4"	1 1/4"	220
CPS3-10 MULTINOX VE+ 8-50	1	470	115	35	184	220	80	180		1 1/4"	1 1/4"	220
CPS3-10 MULTINOX VE+ 8-70	1	524	115	35	373	220	80	180		1 1/4"	1 1/4"	220
CPS3-10 MULTINOX VE+ 8-90	2	730	115	35	292	253	105	180	140	1 1/4"	1 1/4"	370
CPS3-10 MULTINOX VE+ 8-120	2	855	115	35	373	253	105	180	145	1 1/4"	1 1/4"	380

CPS3-10/MULTINOX-VE+

FREQUENZGEREGELT - DREI PHASEN

- Druckmessung mit der Möglichkeit, 2 unabhängige Niveaus zu verwalten, die durch eine intern oder mit einer externen hinzugefügte Zeit einstellbar sind
- Interne Uhr
- Berechnung der Drehzahl des Motors
- Schutz gegen Trockenlauf
- Über- und Unterstromschutz



BESCHREIBUNG

CPS 3-10 ist ein elektronisches Gerät, das die Frequenz einer Pumpe ändern kann. Es ist direkt in den Motor integriert und ermöglicht die Anpassung der Drehzahl, um jederzeit den gleichen Druck zu liefern, auch wenn sich der Wasserbedarf ändert. CPS stellt eine kompakte, unentbehrliche und zuverlässige Lösung dar, die einfach zu bedienen ist; sie wurde entwickelt, um großen Komfort und Vorteile in verschiedenen Anwendungen zu bieten, wie z.B.: Bewässerung, Druckerhöhung und Wassertransfer, private, gewerbliche und industrielle Anwendungen. Die CPS-Reihe zeichnet sich durch ein einfaches und elegantes Design mit einem grafischen Display mit Hintergrundbeleuchtung aus, das den Benutzer in Echtzeit über die Betriebsparameter informiert.

Das Funktionsprinzip ist einfach und effektiv. Das CPS treibt den Elektromotor der Pumpe an, auf der es montiert ist, und ändert mittels eines Rückkopplungssystems, das einen Druckwandler verwendet, die Versorgungsfrequenz des Elektromotors in Abhängigkeit vom Wasserbedarf, um den Ausgangsdruck der Pumpe, dessen Wert am Gerät eingestellt wird (Sollwert), konstant zu halten. CPS sorgt für einen hohen Wirkungsgrad und eine größere Flexibilität in der Leistung, wodurch eine hohe Energieeinsparung gewährleistet und der Einsatz anderer Regelanrichtungen überflüssig wird.

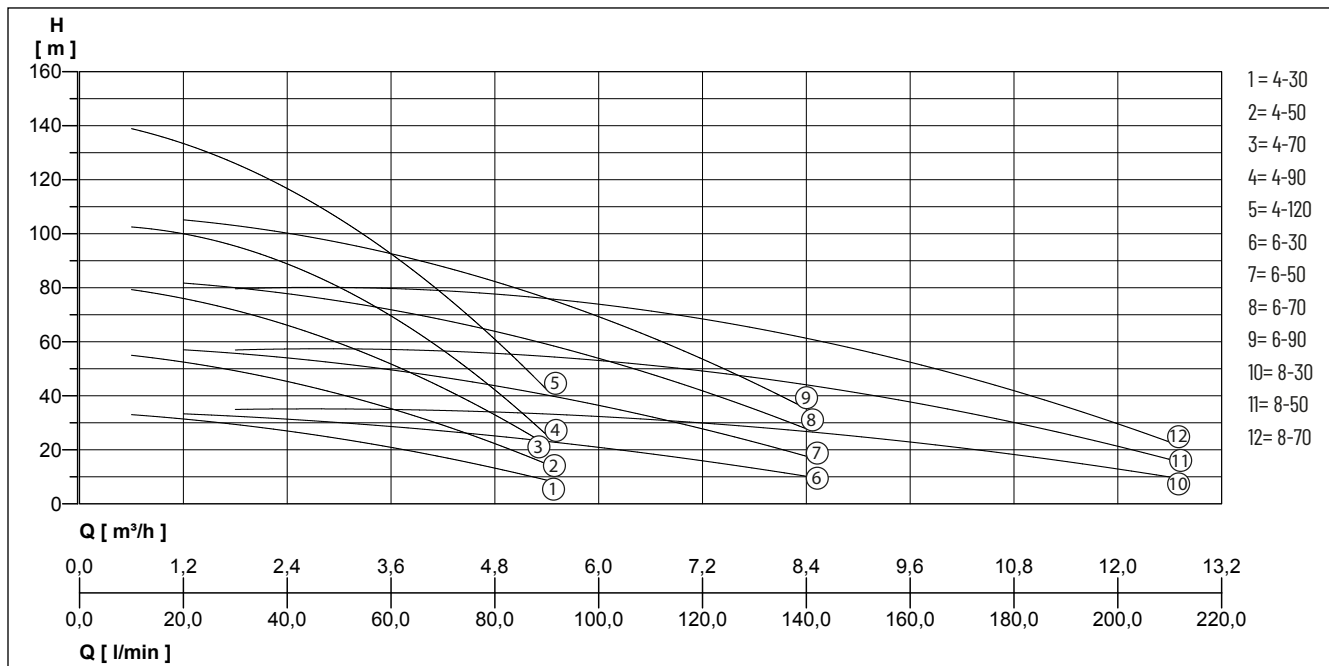
EINSATZ

- Druckerhöhungsanlagen
- Wasserversorgung
- Industrie
- Konstruktion
- Wäscht

CPS3-10/MULTINOX-VE+

FREQUENZGEREGELT - DREI PHASEN

LEISTUNG



Wir behalten uns das Recht vor, Spezifikationen ohne Vorankündigung zu ändern.

Die Pumpenleistung unterliegt der ISO 9906 ISO 9906:2012 - Toleranzen der Klasse 3B. MEI ≥ 0.4 - Referenz MEI ≥ 0.70 - Die Informationen über die Referenzeffizienz sind unter der Adresse: www.europump.org/efficiencycharts verfügbar. Für die Wirkungsgrade siehe die Pumpen der Serie MULTINOX-VE+.

Typ	Fördermenge Q [m ³ /h]	0,6	1,2	2	2,4	3	3,6	4,2	5	5,4	6	7,2	8,4	9	11	13
CPS3-10 MULTINOX VE+ 4-30	Förderhöhe H [m]	33	31	30	27	24	21	17	13	9						
CPS3-10 MULTINOX VE+ 4-50		55	52	50	45	41	35	29	22	15						
CPS3-10 MULTINOX VE+ 4-70		79	76	72	67	59	51	43	33	22						
CPS3-10 MULTINOX VE+ 4-90		104	99	95	88	79	69	59	46	32						
CPS3-10 MULTINOX VE+ 4-120		138	134	127	117	105	92	78	60	43						
CPS3-10 MULTINOX VE+ 6-30			34	32	31	30	28	27	26	23	21	16	10			
CPS3-10 MULTINOX VE+ 6-50			58	56	53	51	49	47	44	41	37	28	17			
CPS3-10 MULTINOX VE+ 6-70			83	80	77	74	71	68	64	60	55	42	27			
CPS3-10 MULTINOX VE+ 6-90			107	103	99	95	92	87	83	77	71	54	34			
CPS3-10 MULTINOX VE+ 8-30				35	35	35	35	35	34	33	32	30	27	25	18	10
CPS3-10 MULTINOX VE+ 8-50				57	57	56	56	56	54	53	52	50	45	40	28	16
CPS3-10 MULTINOX VE+ 8-70				80	80	79	78	78	76	74	72	70	63	56	40	22
CPS3-10 MULTINOX VE+ 8-90				104	104	104	103	103	101	98	94	90	82	73	52	29
CPS3-10 MULTINOX VE+ 8-120				139	139	139	138	138	135	131	126	120	109	98	70	38

MECHANISCHE DATEN

Trockenlaufsicher	ja	Art der Flüssigkeit	sauberes Wasser ohne Schwebstoffe oder abrasive Stoffe
Welle	Rostfreier Stahl X5 CrNi 1810 (AISI 304)	Temp. der Flüssigkeit max.	50 °C
Laufrad	Technopolymer	Saughöhe max.	6 m
Pumpengehäuse	Rostfreier Stahl X5 CrNi 1810 (AISI 304)	Dichtung	NBR
Auslass	Technopolymer		

ELEKTRISCHE DATEN

Spannung	3/N/PE~400 V	Umgebungstemperatur max.	40 °C
Schutzart	IP 55	Umdrehungszahl	2850 rpm
Isolierstoffklasse	F		

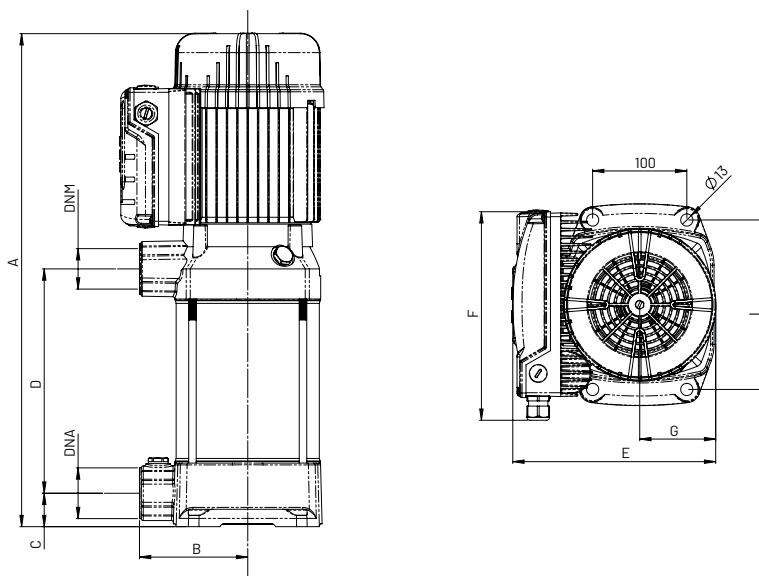
CPS3-10/MULTINOX-VE+

FREQUENZGEREGELT - DREI PHASEN

CPS3-10/MULTINOX-VE+

Typ	Art.-Nr.	Motorleistung		Strom	Gewicht
		P1	P2		
CPS3-10 MULTINOX VE+ 4-30	N4810340	0,75 W	0,7 kW	1,7 A	21 kg
CPS3-10 MULTINOX VE+ 4-50	N4810400	1,30 kW	1,3 kW	3,0 A	25 kg
CPS3-10 MULTINOX VE+ 4-70	N4810410	1,60 kW	1,3 kW	3,2 A	29 kg
CPS3-10 MULTINOX VE+ 4-90	N4810420	2,00 kW	1,5 kW	4,0 A	30 kg
CPS3-10 MULTINOX VE+ 4-120	N4810430	2,60 kW	1,5 kW	5,2 A	32 kg
CPS3-10 MULTINOX VE+ 6-30	N4810350	0,90 kW	0,7 kW	2,3 A	21 kg
CPS3-10 MULTINOX VE+ 6-50	N4810440	1,40 kW	1,3 kW	3,2 A	25 kg
CPS3-10 MULTINOX VE+ 6-70	N4810450	1,80 kW	1,5 kW	3,6 A	29 kg
CPS3-10 MULTINOX VE+ 6-90	N4810460	2,41 kW	1,5 kW	7,6 A	30 kg
CPS3-10 MULTINOX VE+ 8-30	N4810470	1,00 kW	1,3 kW	2,1 A	21 kg
CPS3-10 MULTINOX VE+ 8-50	N4810480	1,80 kW	1,5 kW	3,6 A	25 kg
CPS3-10 MULTINOX VE+ 8-70	N4810490	2,60 kW	1,5 kW	5,0 A	41 kg
CPS3-10 MULTINOX VE+ 8-90	N4800380	-	3,0 kW	9,7 A	42 kg
CPS3-10 MULTINOX VE+ 8-120	N4800390	-	4,0 kW	12,3 A	45 kg

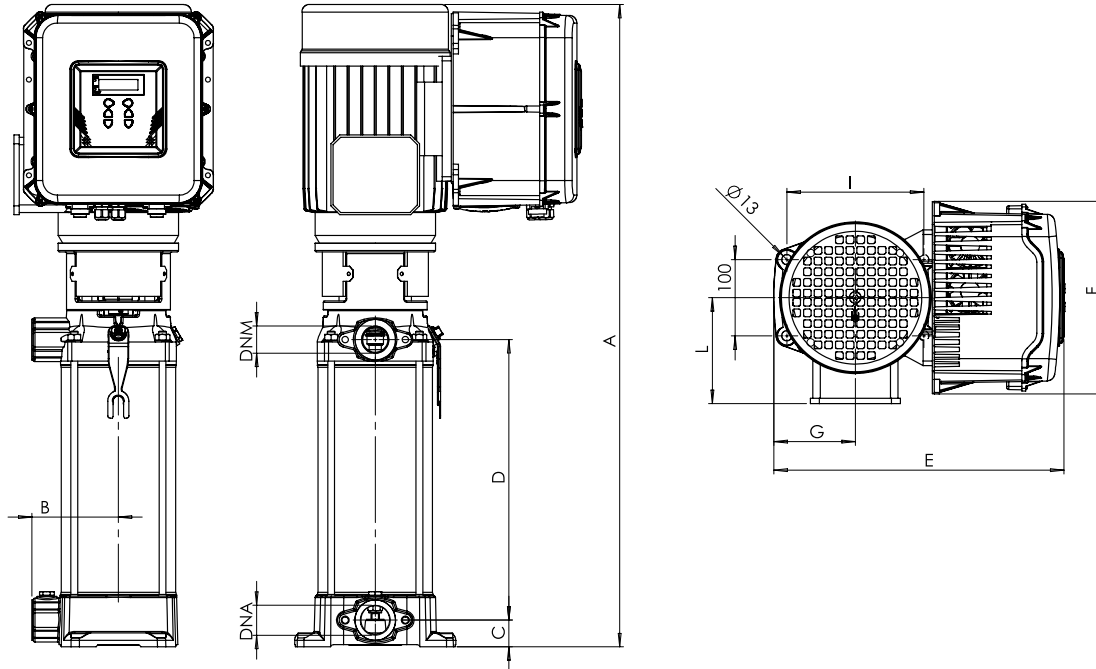
Abbildung 1



CPS3-10/MULTINOX-VE+

FREQUENZGEREGELT - DREI PHASEN

Abbildung 2



ABMESSUNGEN [mm]

Typ	Abb.	A	B	C	D	F	G	I	L	DNA	DNM	E
CPS3-10 MULTINOX VE+ 4-30	1	416	115	35	130	220	80	180		1 1/4"	1 1/4"	220
CPS3-10 MULTINOX VE+ 4-50	1	470	115	35	184	220	80	180		1 1/4"	1 1/4"	220
CPS3-10 MULTINOX VE+ 4-70	1	524	115	35	238	220	80	180		1 1/4"	1 1/4"	220
CPS3-10 MULTINOX VE+ 4-90	1	578	115	35	292	220	80	180		1 1/4"	1 1/4"	220
CPS3-10 MULTINOX VE+ 4-120	1	660	115	35	373	220	80	180		1 1/4"	1 1/4"	220
CPS3-10 MULTINOX VE+ 6-30	1	416	115	35	130	220	80	180		1 1/4"	1 1/4"	220
CPS3-10 MULTINOX VE+ 6-50	1	470	115	35	184	220	80	180		1 1/4"	1 1/4"	220
CPS3-10 MULTINOX VE+ 6-70	1	524	115	35	238	220	80	180		1 1/4"	1 1/4"	220
CPS3-10 MULTINOX VE+ 6-90	1	578	115	35	292	220	80	180		1 1/4"	1 1/4"	220
CPS3-10 MULTINOX VE+ 8-30	1	416	115	35	130	220	80	180		1 1/4"	1 1/4"	220
CPS3-10 MULTINOX VE+ 8-50	1	470	115	35	184	220	80	180		1 1/4"	1 1/4"	220
CPS3-10 MULTINOX VE+ 8-70	1	524	115	35	373	220	80	180		1 1/4"	1 1/4"	220
CPS3-10 MULTINOX VE+ 8-90	2	730	115	35	292	253	105	180	140	1 1/4"	1 1/4"	370
CPS3-10 MULTINOX VE+ 8-120	2	855	115	35	373	253	105	180	145	1 1/4"	1 1/4"	380