

CM CB

IT	Istruzioni originali	1	SV	Bruksanvisning	41
EN	Instruction Manual	5	EL	Εγχειρίδιο οδηγιών	45
FR	Instructions de service	9	PL	Instrukcja eksploatacji	49
DE	Betriebsanleitung	13	RO	Manual de utilizare	53
ES	Manual de instrucciones	17	HU	Üzemeltetési útmutató	57
PT	Manual de instruções	21	CS	Návod k použití	61
NL	Manual de instrucciones	25	TR	Kullanım Kılavuzu	65
DA	Driftsvejledning	29	RU	Руководство по эксплуатации	69
FI	Käyttöopas	33	AR	دليل التعليمات	73
NO	Bruksanvisning	37			

IT Dichiarazione di conformità	DA Ef overensstemmelseserklæring	HU Európai unió megfelelési nyilatkozat
EN Declaration of conformity	FI Eu-vaatimustenmukaisuusvakuutus	CS Prohlášení es o shodě
FR Déclaration de Conformité	NO Samsvarserklæring	TR At uygunluk bildirisi
DE Konformitätserklärung	SV Tillkännagivande om eu-överensstämmelse	RU Декларация о соответствии es
ES Declaración de conformidad	EL Δήλωση προσρμογής εκο	AR شهادة المطابقة للمواصفات الأوروبية
NL Conformiteitsverklaring	PL Deklaracja zgodności	
PT Declaração de conformidade	RO Declarație ce de conformitate	

IT - Direttive - Norme armonizzate
 EN - Directives - Harmonised standards
 FR - Directives - Normes harmonisées
 DE - Richtlinien - Harmonisierte Normen
 ES - Directivas - Normas armonizadas
 NL - Richtlijnen - Geharmoniseerde normen

PT - Directivas - Normas harmonizadas
 DA - Direktiver - Harmoniserede standarder
 FI - Direktiivit - Harmonisoidut standardit
 NO - Direktiver - harmoniserte standarder
 SV - Harmoniserade direktiv/standarder
 EL - Οδηγίες - Εναρμονισμένα πρότυπα

PL - Dyrektywy - Normy zharmonizowane
 RO - Directive - Standarde armonizate
 HU - Irányelvek - Harmonizált szabványok
 CS - Směrnice - harmonizované normy
 TR - Direktifler - Uyumlaştırılmış standartlar
 RU - Директивы - гармонизированные нормы
 AR - مواصفات اومل قوابط امل اءاوق - قىءوروالا اءاىءوءءا

2006/42/EC (MD)

EN 60335-1:2012/A1:2014/A1S:2008/A14:2010/A15:2011, EN ISO 12100:2010

2014/30/EU (EMC)

EN 61000-6-3:2007/A1:2011, EN 61000-6-1:2007, EN 61000-6-4:2007/A1:2011, EN 61000-6-2:2005, EN 55014-1:2006/A2:2011

2011/65/EU (RoHS II)

2015/863/EU (RoHS III)

EN50581:2012

Pentair Water Italy S.r.l. Corso Europa, 2 angolo via Trieste 20010 Lainate (MI) Italy

IT - Noi dichiariamo sotto la nostra esclusiva responsabilità che il prodotto è conforme alle direttive citate.
 EN - We hereby declare, under our sole responsibility, that the product is in accordance with the specified Directives.
 FR - Nous déclarons sous notre propre responsabilité que le produit répond aux directives.
 DE - Wir erklären in alleiniger Verantwortung, dass das Produkt den aufgeführten Richtlinien entspricht.
 ES - Por la presente declaramos bajo nuestra responsabilidad exclusiva que el producto es conforme con las Directivas citadas.
 NL - Wij verklaren geheel onder eigen verantwoordelijkheid dat het product voldoet aan de gestelde richtlijnen.
 PT - Declaramos sob a nossa exclusiva responsabilidade que o produto é conforme com as diretrizes citadas.
 DA - Vi erklærer hermed, som eneste ansvarlige, at produktet er i overensstemmelse med de anførte Direktiver.
 FI - Vakuutamme yksinomisella vastuullamme, että tuote on osoitettujen direktiivien mukainen.
 NO - Vi erklærer med dette, under vårt hele og fulle ansvar, at produktet samsvarer med de spesifiserte direktivene.
 SV - Vi försäkrar under eget ansvar att produkten är i överensstämmelse med nämnda direktiv.
 EL - Με αποκλειστική ευθύνη δηλώνουμε ότι το προϊόν συμμορφώνεται με τις αναφερόμενες οδηγίες.
 PL - Z pełną odpowiedzialnością oświadczamy, że produkt odpowiada postanowieniom wymienionych dyrektyw.
 DA - Noi declaram pe propria noastră răspundere că produsul este conform cu directivele menționate.
 HU - Kizárólagos felelősségvállalással kijelentjük, hogy a termék megfelel a megnevezett irányelveknek.
 NO - Kizárólagos felelősségvállalással kijelentjük, hogy a termék megfelel a megnevezett irányelveknek.
 TR - Ürünün ilgili direktiflere uygunluğunu, bu konuda sorumluluğunu yalnızca tarafımız a ait olduğunu beyan ederiz.
 RU - Заявляем под свою исключительную ответственность, что продукция соответствует указанным директивам
 AR - نءد تحت مءوولءنا الءاءة والءصوءة أن الءا المءءء مطابق لمواصفات الءوءوءاء الأوروبية المءءوءة - AR

CM 90/22

CM 100/36

CM 110/44

CM 130/51

CB 80/38

CB 90/44

CB 110/55

CB 120/65

CB 160/68

CB 190/67

CB 210/76

IT Altri documenti normativi EN Other normative documents FR
 Autres documents normatifs DE Weitere normative Dokumente
 ES Otros documentos normativos NL Overige normatieve
 documenten PT Outros documentos normativos DA Andre
 normative dokumenter FI Muut normatiiviset asiakirjat NO
 Andre normative dokumenter SV Övriga standardiserande
 dokument EL Άλλα κανονιστικά έγγραφα PL Pozostała
 dokumentacja normatywna RO Alte documente normative HU
 Egyéb normatív dokumentumok CS Další normativní dokumenty
 TR Standartlarla ilgili diğer belgeler RU Прочие нормативные
 документы

قءباططلا اءافصاومل ىءءءاوق قءاىءاوشو AR

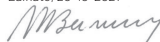
EN 60335-2-41:2003/A2:2010

IT Persona abilitata per la documentazione tecnica EN Authorized
 person for technical documentation FR Personne autorisée à la
 documentation technique DE Bevollmächtigter für technische
 Dokumentation ES Persona habilitada para la documentación
 técnica NL Bevoegd persoon voor technische documentatie
 PT Pessoa habilitada para a documentação técnica DA Person
 autoriseret til udarbejdelse af den tekniske dokumentation FI
 Teknisten asiakirjojen laadintaan valtuutettu henkilö NO Person
 kvalifisert for teknisk dokumentasjon SV Person som är behörig
 att ställa samman den tekniska dokumentationen EL Αρμόδιος
 καταρτισμένος οءεءικά με την τεχνική τεκμύρωση PL Osoba
 upoważniona do sporządzenia dokumentacji technicznej RO
 Persoana autorizată pentru documentația tehnică HU A műszaki
 dokumentáció elkészítésére jogosult személy CS Osoba odborně
 způsobilá ke zpracování technické dokumentace TR Teknik
 dokümentasyon konusunda yetkili kişi RU Лицо, имеющее право
 на составление технической документации

قءىءفءلا قءاىءاوشو اب صءءءءا صءءءءا AR

Pentair Water Italy S.r.l.
 Corso Europa, 2 angolo via Trieste
 20010 Lainate (MI) Italy

Lainate, 20-10-2021



Marco Bernacca, R&D Director Flow Technologies

253CE064_01

INDICE

CAPITOLO	DESCRIZIONE	PAG.
1	GENERALITÀ	1
2	LIMITI D'IMPIEGO	2
3	INSTALLAZIONE	2
4	ALLACCIAMENTO ELETTRICO	3
5	MESSA IN FUNZIONE	3
6	MANUTENZIONE E RICERCA GUASTI	4
-	GARANZIA	75

AVVERTENZA

Per la sicurezza delle persone e delle cose.

Prestare particolare attenzione alle diciture contrassegnate con la seguente simbologia.



PERICOLO - RISCHIO SCARICHE ELETTRICHE

Avverte che la mancata osservanza della prescrizione comporta un rischio di scarica elettrica.



PERICOLO

Avverte che la mancata osservanza della prescrizione comporta un rischio molto grave alle persone e/o alle cose.



AVVERTENZA

Avverte che la mancata osservanza della prescrizione comporta il rischio di danneggiamento dell'elettropompa o dell'impianto.



PERICOLO

Non è previsto l'uso di questo apparecchio da parte di persone (bambini compresi) con capacità fisiche, sensoriali o mentali ridotte, o prive di esperienza e conoscenza, tranne in caso di supervisione o istruzione sull'uso dell'apparecchio di una persona responsabile per la loro sicurezza. È necessario controllare che i bambini non giochino con questo apparecchio.

ATTENZIONE

Prima di procedere all'installazione, leggere attentamente il contenuto del presente manuale. I danni provocati dal mancato rispetto delle indicazioni riportate non potranno essere coperti dalla garanzia.

CAPITOLO 1 GENERALITÀ

La serie CM - CB si compone di elettropompe centrifughe monoblocco, non autoadescanti, con aspirazione frontale e mandata radiale, ad 1 stadio CM, a 2 stadi CB. Ogni elettropompa all'atto del montaggio, viene sottoposta a collaudo ed imballaggio con la massima cura. Al momento della consegna verificare: che il prodotto sia corrispondente a quanto indicato in fase di ordine, che non abbia subito danni durante il trasporto. In caso di eventuali contestazioni, avvertire immediatamente il rivenditore, entro e non oltre 8 (otto) giorni dalla data di acquisto. Non disperdere e/o abbandonare l'imballo, adoperarsi affinché sia recuperato e riciclato.

CAPITOLO 2

LIMITI D'IMPIEGO

Le elettropompe della serie CM - CB sono idonee al pompaggio di acqua pulita anche leggermente torbida, senza materiali abrasivi. L'efficienza di una pompa con girante tornita è generalmente inferiore a quella di una pompa con diametro di girante pieno. La tornitura della girante adegua la pompa a un punto di lavoro fisso, con un conseguente minore consumo di energia. L'indice di efficienza minima (MEI) è basato sul diametro massimo della girante. Le informazioni sull'efficienza di riferimento sono disponibili all'indirizzo: www.europump.org/efficiencycharts



AVVERTENZA

L'elettropompa non è idonea al pompaggio di liquidi infiammabili o pericolosi.



AVVERTENZA

Evitare tassativamente il funzionamento a secco dell'elettropompa.

- Massima temperatura del liquido pompato 90° C (50° C per modello CM 90/22)
- Massima / minima temperatura ambiente 40° / 5° C*
- Massimo numero di avviamenti orari 40 equamente distribuiti
- Massima altezza di aspirazione (consigliata) 5 m (con valvola di fondo)
- Massima pressione di esercizio 6 bar (mod. 0,5-0,75 Hp) 8 bar (restanti modelli)

*al di sotto di 5° C provvedere a svuotare l'elettropompa per prevenire guasti o danni dovuti al gelo.

CAPITOLO 3

INSTALLAZIONE (VEDI FIG.1 - PAG 73)



PERICOLO - RISCHIO SCARICHE ELETTRICHE

Tutte le operazioni relative alla installazione devono essere effettuate con gruppo scollegato dalla rete di alimentazione.



AVVERTENZA

Proteggere l'elettropompa e l'intera tubazione dal congelamento e dalle intemperie.

- Le elettropompe della serie CM - CB non sono autoadescenti. Si consiglia l'installazione sottobattente
- Per l'installazione soprabattente utilizzare una tubazione di aspirazione (2) di diametro uguale a quello della bocca di aspirazione dell'elettropompa (1)
- Nel caso che l'altezza di aspirazione (HA) sia superiore a 4 m, adottare una tubazione di diametro maggiore
- La tubazione di aspirazione deve essere a perfetta tenuta d'aria; non deve presentare colli d'oca e/o contropendenze per evitare la formazione di sacche d'aria, che potrebbero compromettere il regolare funzionamento dell'elettropompa
- Alla sua estremità occorre installare una valvola di fondo (3) con filtro (4), circa mezzo metro sotto al livello del liquido da pompare (Hl)
- Per diminuire le perdite di carico utilizzare in mandata delle tubazioni di diametro uguale o maggiore della bocca dell'elettropompa (5)
- Si consiglia di installare una valvola di non ritorno (6) direttamente sulla mandata, per evitare eventuali danni all'elettropompa legati al "colpo d'ariete"
- Dopo la valvola di non ritorno, per facilitare eventuali interventi di manutenzione si consiglia anche l'installazione di una valvola disezionamento (7)
- Le tubazioni andranno fissate in modo che eventuali vibrazioni, tensioni e peso non vadano a scaricarsi sull'elettropompa
- Le tubazioni dovranno percorrere il tratto più breve e rettilineo possibile evitando un numero eccessivo di curve
- Assicurarsi infine che al motore sia garantita una sufficiente ventilazione

CAPITOLO 4

ALLACCIAMENTO ELETTRICO



AVVERTENZA

Accertarsi che la tensione e la frequenza di targa corrispondano a quelle della rete di alimentazione disponibile.



PERICOLO - RISCHIO SCARICHE ELETTRICHE

Sarà cura dell'installatore accertarsi che l'impianto di alimentazione elettrica sia provvisto di un efficiente impianto di terra secondo le vigenti normative.



PERICOLO - RISCHIO SCARICHE ELETTRICHE

Occorre verificare che l'impianto di alimentazione elettrica sia dotato di un interruttore differenziale ad alta sensibilità $\Delta=30$ mA (DIN VDE 0100T739).

I motori monofase hanno il condensatore permanentemente inserito e protezione termica incorporata nell'avvolgimento del motore stesso, mentre per i motori trifasi la protezione deve essere a cura del cliente. I cavi da utilizzare per l'allacciamento elettrico sono H07RN-F (esterno) o H05RN-F o H07RN-F (interno). Per il collegamento fare riferimento alle fig. 2 (motori monofase) o 3 (motori trifasi).

CAPITOLO 5

MESSA IN FUNZIONE (VEDI FIG.1 - PAG 73)



AVVERTENZA

Utilizzare l'elettropompa nel campo di prestazioni riportato sulla targhetta dati.



AVVERTENZA

Non fare funzionare l'elettropompa a secco.



AVVERTENZA

Non fare girare l'elettropompa con valvola di sezionamento sulla mandata completamente chiusa.

Prima di avviare l'elettropompa, riempire d'acqua il tubo di aspirazione (2) ed il corpo pompa (8) attraverso il tappo di riempimento (9), assicurarsi che non vi siano perdite, richiudere il tappo ed avviare l'elettropompa. Controllate che il senso di rotazione sia orario guardando l'elettropompa dal lato ventola motore. Sulle elettropompe trifasi è possibile invertire la rotazione scambiando tra loro due fasi. Se l'elettropompa rimane inoperosa per lunghi periodi occorre svuotarla e ripetere all'avviamento tutte le operazioni descritte sopra.

CAPITOLO 6

MANUTENZIONE E RICERCA GUASTI



PERICOLO - RISCHIO SCARICHE ELETTRICHE

Prima di effettuare qualsiasi operazione di manutenzione, disinserire l'elettropompa dalla rete di alimentazione elettrica.

- In condizioni normali le elettropompe della serie CM - CB non hanno bisogno di alcuna manutenzione
- A titolo di prevenzione di possibili avarie si consiglia di controllare periodicamente la pressione fornita e l'assorbimento di corrente
- Una diminuzione della pressione è sintomo di usura sull'elettropompa
- Un aumento dell'assorbimento di corrente è sintomo di attriti meccanici anomali nell'elettropompa e/o nel motore
- Nel caso l'elettropompa deve rimanere inutilizzata per lunghi periodi, si consiglia di svuotarla completamente, risciacquarla con acqua pulita e riporla in luogo asciutto

INCONVENIENTE	POSSIBILI CAUSE	RIMEDIO
L'ELETTROPOMPA NON EROGA ACQUA, IL MOTORE NON GIRA	1) Mancanza di alimentazione.	1) Controllare se c'è tensione e se la spina è ben inserita.
	2) Protezione motore intervenuta.	2) Accertarsi della causa e riarmare l'interruttore. Se è intervenuto il termico attendere che il sistema si raffreddi.
	3) Condensatore difettoso.	3) Sostituire il condensatore difettoso.
	4) Albero bloccato.	4) Verificare la causa e sbloccare l'elettropompa.
IL MOTORE GIRA, MA L'ELETTROPOMPA NON EROGA LIQUIDO	1) Aspira aria.	1) Controllare che: le giunzioni siano a tenuta. il livello del liquido non si sia abbassato oltre la valvola di fondo. la stessa sia a tenuta e non sia bloccata.
	2) Senso di rotazione errato.	2) Ripristinare il senso di rotazione corretto.
L'ELETTROPOMPA SI FERMA DOPO UN BREVE PERIODO DI FUNZIONAMENTO PER INTERVENTO DEL MOTO PROTETTORE TERMICO	1) Alimentazione non conforme ai dati di targa.	1) Controllare la tensione sui conduttori del cavo di alimentazione.
	2) Girante bloccata da corpo solido.	2) Smontare l'elettropompa e pulirla.
	3) Liquido troppo denso.	3) Cambiare tipo di elettropompa.

SUMMARY

CHAPTER	DESCRIPTION	PAGE
1	FEATURES	5
2	LIMITATIONS	6
3	INSTALLATION	6
4	ELECTRICAL CONNECTIONS	7
5	STARTING THE UNIT	7
6	MAINTENANCE AND TROUBLESHOOTING	8
-	WARRANTY	75

WARNINGS

For the safety of individuals and objects.
Carefully follow the instructions marked with the following symbols.



DANGER - ELECTRIC SHOCK RISK

Warns that the failure to follow the directions given may cause electric shock.



DANGER

Warns that the failure to follow the directions given could cause serious risk to individuals or objects.



WARNING

Warns that the failure to follow the directions given could damage the pump or the system.



DANGER

This appliance is not intended for use by persons (including children) with reduced physical, sensory or mental capabilities, or lack of experience and knowledge, unless they have been given supervision or instruction concerning use of the appliance by a person responsible for their safety. Children should be supervised to ensure that they do not play with the appliance.

WARNING

Read this manual carefully before installing this pump. Any damage caused by failure to observe the directions contained in this manual will not be covered by warranty.

CHAPTER 1 FEATURES

Series CM - CB comprises single-bloc centrifugal electropumps, without self-priming device, with front suction, radial delivery and with 1 CM stage, with 2 CB stages. Every electropump is carefully tested and packed during its assembly. On receiving the pump, verify that the product complies with the requirements stated in the order and that it has not been damaged during transportation. All damages should be immediately reported to the dealer by and no later than 8 (eight) days from the date of purchase. Avoid dispersing and/or disposing the packing in the environment, to allow it to be recycled and collected in special waste disposal areas.

CHAPTER 2 LIMITATIONS

Series CM - CB electropumps are suitable to pump clean and slightly cloudy water, without abrasive materials. The efficiency of a pump with a trimmed impeller is usually lower than that of a pump with the full impeller diameter. The trimming of the impeller will adapt the pump to a fixed duty point, leading to reduced energy consumption. The minimum efficiency index (MEI) is based on the full impeller diameter. Information on benchmark efficiency is available at www.europump.org/efficiencycharts



WARNING

The electropump cannot be used to move inflammable or dangerous liquids.



WARNING

Verify that the electropump never runs without liquids.

- Max. Temperature of pumped liquid 90° C (50° C for model cm 90/22)
- Maximum/minimum ambient temperature 40°/ 5° C*
- Max.On/off cycles/hour 40 equally spaced
- Maximum suction height (recommended) 5 m (with standing valve)
- Maximum operating pressure 6 bar (mod. 0,5-0,75 HP) 8 bar (for remaining models)

*below 5° C, drain the electropump to prevent failures or damages caused by frost.

CHAPTER 3 INSTALLATION (SEE PICTURE 1 – PAGE 73)



DANGER - ELECTRIC SHOCK RISK

When installing, please ensure electropump is disconnected from electrical supply.



WARNING

Protect the electropump and all pipes from bad weather or freezing conditions.

- CM - CB series electropumps are not self-priming. It is advisable to install it under the level of the water
- If the electropump is to be installed above the water level then a suction pipe (2) should be used with a diameter equal to that of the suction duct for electropump (1)
- If the height (HA) is over 4 meters use a tube with a larger diameter
- The suction line should be perfectly airtight. No elbows and/or slopes should be present to prevent the formation of air locks that could affect the electropump efficiency
- A standing valve (3) with filter (4) should be fitted at about half a metre below the fluid that has to be pumped (HI) on one end of the line
- Load losses can be reduced using delivery piping with a diameter equivalent or greater than the electropump mouth(5)
- It is advisable to install a check valve (6) directly on the delivery line to prevent the electropump being damaged by "water hammer"
- A cut-off valve (7) should also be installed downstream from the check valve, to facilitate servicing operations
- Piping should be fitted so that vibrations, when existing, tension and weight do not affect the pump
- Piping should be routed along the shortest and straighter track, avoiding an excessive number of bends
- Verify that the motor is appropriately vented

CHAPTER 4

ELECTRICAL CONNECTIONS



WARNING

Verify that the voltage and frequency of the electropump shown on the nameplate correspond to those available on the mains.



DANGER - ELECTRIC SHOCK RISK

The installer must make sure that the electric system is grounded in accordance with the law in force.



DANGER - ELECTRIC SHOCK RISK

Make sure that the electric system has a high-sensitivity circuit breaker $\Delta=30$ mA (DIN VDE 0100T739).

Single-phase motors have a permanently inserted condenser and a thermal protection fitted on the motor winding. Customers will be responsible for protections of three-phase motors. Electric connections should be performed using cables H07RN-F (for external connections) or H05RN-F or H07RN-F (for internal connections). For connections, refer to Fig. 2 (single phase motors) or 3 (three-phase motors).

CHAPTER 5

STARTING THE UNIT (SEE PICTURE 1 - PAGE 73)



WARNING

Use the electropump for the applications listed on the nameplate.



WARNING

Do not operate the electropump without fluids.



WARNING

Do not operate the electropump when the interception valve on the delivery side is completely closed.

Before starting the electropump fill the suction pipe (2) and the electropump body (8) with water by using the filling cap (9), making sure that there are no leaks, close the cap and start the electropump. Check that it rotates clockwise when looking at the electropump from the side of the motor fan. On the three phase electropumps it is possible to invert the rotation by changing the order of two phases. It is advisable to empty the electropump and repeat the above-described operations, if the electropump is not used for long intervals of time.

CHAPTER 6

MAINTENANCE AND TROUBLESHOOTING



DANGER - ELECTRIC SHOCK RISK

Make sure the machine is disconnected from electric power supply, before performing servicing operation.

- Under normal conditions CM - CB electropumps do not need any type of maintenance
- In order to avoid possible failures, it is advisable to periodically check the pressure supplied and current absorption
- A decrease in pressure is a symptom of wear
- An increase in current absorption is a sign of abnormal mechanical friction in the pump and/or motor
- If the electropump is not going to be used for long periods of time it should be emptied completely, rinsed with clean water and put in a dry place

PROBLEM	POSSIBLE CAUSE	REMEDY
THE ELECTROPUMP DOES NOT PUMP WATER, THE MOTOR DOES NOT RUN	1) No power.	1) Verify the presence of voltage.
	2) Motor protection tripped.	2) Verify the cause and reset the switch. If the thermal circuit breaker has tripped wait for the system to cool down.
	3) Defective condenser.	3) Replace the condenser.
	4) Shaft blocked.	4) Verify the cause and unblock the electropump.
THE MOTOR RUNS BUT THE ELECTROPUMP DOES NOT PUMP LIQUID	1) The pump is sucking air.	1) Make sure that: the joints are airtight. the level of liquid has not dropped below the minimum priming level. the foot valve is airtight and is not blocked.
	2) The pump rotates in the wrong direction	2) Reset the direction of rotation.
THE ELECTROPUMP STOPS AFTER RUNNING FOR A SHORT PERIOD OF TIME BECAUSE ONE OF THE THERMAL MOTOR CIRCUIT BREAKER TRIPS	1) The power supply does not conform with the data on the nameplate.	1) Check the voltage on the power supply cable leads.
	2) A solid object is blocking the impellers.	2) Dismantle the electropump and clean it.
	3) The liquid is too thick.	3) Change the type of electropump.

TABLE DES MATIÈRES

CHAPITRE	DESCRIPTION	PAGE
1	GÉNÉRALITÉS	9
2	LIMITES D'UTILISATION	10
3	INSTALLATION	10
4	BRANCHEMENT ÉLECTRIQUE	11
5	MISE EN SERVICE	11
6	ENTRETIEN ET DÉTECTION DES PANNES	12
-	GARANTIE	76

AVERTISSEMENT

Pour la sécurité des personnes et des biens.
Faire particulièrement attention aux indications précédées des symboles suivants.



DANGER - RISQUE DE DÉCHARGES ÉLECTRIQUES

Avertissement que le non-respect de l'instruction comporte un risque de décharge électrique.



DANGER

Avertissement que le non-respect de l'instruction comporte un risque très grave pour les personnes et les biens.



ATTENTION

Avertissement que le non-respect de l'instruction comporte un risque de détérioration pour l'électropompe ou l'installation.



DANGER

L'utilisation de cet appareil n'est pas prévu par les personnes (y compris les enfants) avec des capacités physiques, sensorielles ou mentales réduites, ou bien sans expérience et connaissance, sauf en cas de supervision ou de formation par l'intermédiaire d'une personne responsable garantissant la sécurité quant à l'utilisation de l'appareil. Il faut surveiller les enfants afin qu'ils ne jouent pas avec cet appareil.

ATTENTION

Avant de procéder à l'installation, lire attentivement cette notice. Les dommages causés par le non-respect des indications mentionnées ne pourront être couverts par la garantie.

CHAPITRE 1 GENERALITES

La série CM - CB est composée d'électropompes centrifuges monobloc, non auto-amorçantes, avec aspiration frontale et refoulement radial avec un étage CM, en deux étages CB. Chaque électropompe au montage, est soumise à un test et est emballée avec le plus grand soin. Vérifier au moment de la livraison que le produit correspond à celui qui est indiqué sur la commande et qu'il n'ait subi aucun dommage au cours du transport. En cas d'éventuelles contestations, avvertir immédiatement le revendeur, impérativement sous huitaine à partir de la date d'achat. Ne pas jeter l'emballage, s'assurer qu'il soit recyclé ou retraiter.

CHAPITRE 2

LIMITES D'UTILISATION

Les électropompes de la série CM - CB sont indiquées pour le pompage d'eau propre même légèrement trouble, sans matériaux abrasifs. Le rendement d'une pompe équipée d'une roue ajustée est généralement inférieur à celui d'une pompe dont la roue est à son diamètre maximal. Le rognage de la roue permet d'adapter le diamètre de la pompe jusqu'à un point de fonctionnement spécifié et, ainsi, de réduire la consommation d'énergie. L'indice de rendement minimal (MEI) est fondé sur le diamètre maximal de la roue. Des informations relatives au rendement de référence sont disponibles à l'adresse suivante: www.europump.org/efficiencycharts



ATTENTION

L'électropompe n'est pas adaptée pour le pompage des liquides inflammables et dangereux.



ATTENTION

Éviter impérativement le fonctionnement à sec de l'électropompe.

- Température maximum du liquide pompé 90° C (50°C pour modèle cm 90/22)
- Température maximum/minimum de l'environnement 40°/ 5° C*
- Nombre maximum de démarrages par heure 40 régulièrement répartis
- Hauteur maximum d'aspiration (conseillée) 5 m (avec soupape de fond)
- Pression maximum en fonction 6 bars (mod.0,5-0,75 HP) 8 bars (modèles restants)(sans flotteur)

*au dessous de 5° C, procéder à la vidange de l'électropompe pour prévenir les pannes ou les dommages dus au gel

CHAPITRE 3

INSTALLATION (VOIR FIG.1 - PAGE 73)



DANGER - RISQUE DE DÉCHARGES ÉLECTRIQUES

Toute opération concernant l'installation doit être effectuée quand la pompe est déconnectée du réseau d'alimentation électrique.



ATTENTION

Protéger l'électropompe et tous les tuyaux contre le gel et les intempéries.

- Les électropompes de la série CM - CB ne sont pas autoamorçables. Il est conseillé d'installer l'électropompe en dessous du niveau de l'eau
- Pour une installation au dessus du niveau de l'eau, utiliser un tuyau d'aspiration (2) de même diamètre que la bouche d'aspiration de l'électropompe (1)
- Dans le cas où la hauteur (HA) serait supérieure à 4 mètres, adopter un tuyau d'un diamètre plus grand
- Le tuyau d'aspiration doit être parfaitement étanche à l'air; il ne doit pas présenter d'arbre coudé ni de contre pente pour éviter la formation de poches d'air qui pourraient compromettre le fonctionnement régulier de l'électropompe
- Il faut installer à son extrémité une soupape de fond (3) avec filtre (4), à environ 50 cm sous le niveau du liquide à pomper (H1)
- Pour diminuer les pertes de charge, utiliser au refoulement des tuyauteries d'un diamètre égal ou supérieur à la tête de l'électropompe (5).
- Il est conseillé d'installer un clapet de non retour (6) directement sur le refoulement, pour éviter d'éventuels dommages à l'électropompe liés ou "coup de bélier"
- Il est conseillé également d'installer, après le clapet de non retour, pour faciliter d'éventuelles interventions d'entretien, une valve de sectionnement (7)
- Les tuyauteries seront fixées de manière à ce que d'éventuelles vibrations, tensions ou poids n'aillent pas se décharger sur l'électropompe
- Les tuyauteries devront parcourir la portion la plus brève et la plus rectiligne possible, en évitant un nombre excessif de courbes
- S'assurer que le moteur bénéficie d'une ventilation suffisante

CHAPITRE 4

BRANCHEMENT ELECTRIQUE



ATTENTION

S'assurer que la tension et la fréquence indiquées sur la pompe correspondent à celles de l'alimentation.



DANGER - RISQUE DE DÉCHARGES ÉLECTRIQUES

S'assurer au moment de l'installation que le réseau d'alimentation électrique est équipé d'une protection à la terre selon les normes en vigueur.



DANGER - RISQUE DE DÉCHARGES ÉLECTRIQUES

Il est nécessaire de vérifier que le réseau électrique soit équipé d'un disjoncteur différentiel à haute sensibilité $\Delta=30$ mA (DIN VDE 0100T739).

Les moteurs monophasés présente un condensateur inséré en permanence et une protection thermique incorporée dans l'enroulement du moteur même, alors que pour les moteurs triphasés, la protection doit être du ressort du client. Les câbles à utiliser pour le branchement électrique sont H07RN-F (externe) ou H05RN-F ou H07RN-F (interne). Pour le branchement, se reporter aux fig.2 (moteurs monophasés) ou 3 (moteurs triphasés).

CHAPITRE 5

MISE EN SERVICE (VOIR FIG. 1 - PAGE 73)



ATTENTION

L'électropompe ne doit être utilisée que pour les caractéristiques mentionnées sur la plaque.



ATTENTION

Ne pas faire fonctionner l'électropompe à sec.



ATTENTION

Ne pas faire fonctionner l'électropompe quand la soupape de contrôle placée sur le refoulement est complètement fermée.

Avant de faire fonctionner l'électropompe, remplir d'eau le tuyau d'aspiration (2) et le corps de pompe (8) à travers le bouchon de remplissage (9); vérifier qu'il n'y ait pas de fuites, refermer le bouchon et mettre l'électropompe en marche. Contrôler que le sens de rotation est bien dans le sens des aiguilles d'une montre, l'électropompe vue du côté ventilateur du moteur. Sur les pompes triphasées, il est possible d'inverser la rotation en échangeant deux phases. Si l'électropompe reste inopérante pendant de longues périodes, il est nécessaire de la vider et de répéter toutes les opérations décrites ci-dessous au démarrage.

CHAPITRE 6

ENTRETIEN ET DÉTECTION DES PANNES



DANGER - RISQUE DE DÉCHARGES ÉLECTRIQUES

Avant d'effectuer toute opération de manutention, débrancher l'électropompe du réseau d'alimentation électrique.

- En principe, les électropompes de la série CM - CB ne nécessitent aucun entretien
- Toutefois, nous vous conseillons à titre préventif de contrôler périodiquement la pression fournie et l'absorption de courant
- La diminution de la pression révèle l'usure de la pompe
- L'augmentation de l'absorption de courant révèle des frottements mécaniques anormaux dans la pompe et/ou dans le moteur
- Si l'électropompe ne devait pas être utilisée pendant de longues périodes, il est alors conseillé de la vider complètement, de la rincer avec de l'eau propre et de la mettre dans un endroit sec

PANNES	CAUSE	SOLUTIONS
L'ELECTROPOMPE NE REFOULE PAS, LE MOTEUR NE TOURNE PAS	1) Absence d'alimentation.	1) Vérifier la présence de tension.
	2) Intervention de la protection du moteur.	2) Vérifier la cause et réenclencher le disjoncteur. Si le dispositif thermique se déclenche, attendre que le système refroidisse.
	3) Condensateur défectueux.	3) Remplacer le condensateur.
	4) Arbre bloqué.	4) Déceler la cause et débloquer l'électropompe.
LE MOTEUR TOURNE, MAIS L'ELECTROPOMPE NE RE-FOULE PAS DE LIQUIDE	1) Elle aspire de l'air.	1) Vérifier que: l'étanchéité des joints, le niveau du liquide ne soit pas en dessous de la soupape de pied, la soupape de pied ne soit pas bloquée et qu'elle.
	2) Sens de rotation erroné.	2) Reprendre le bon sens de rotation.
L'ELECTROPOMPE S'ARRETE APRES UNE COURTE PERIODE DE FONCTIONNEMENT EN RAISON DE L'INTERVENTION DU PROTECTEUR THERMIQUE.	1) L'alimentation n'est pas conforme aux données de la plaque.	1) Vérifier la tension sur les conducteurs du câble d'alimentation.
	2) Un corps solide a bloqué les roues.	2) Démontez et nettoyez l'électropompe
	3) Liquide trop épais.	3) Changer le type de pompe.

INHALT

KAPITEL	BESCHREIBUNG	SEITE
1	ALLGEMEINES	13
2	ANWENDUNGSBEREICHE	14
3	INSTALLATION	14
4	ELEKTRISCHER ANSCHLUß	15
5	INBETRIEBSETZUNG	15
6	WARTUNG UND HILFEN BEI STÖRFÄLLEN	16
-	GARANTIEBEDINGUNGEN	76

ACHTUNG

Hinweise um die Sicherheit für Personen und Gegenstände zu gewährleisten. Aufschriften mit folgenden Symbolen sind besonders zu beachten.



GEFAHR - ELEKTRISCHE ENTLADUNGEN

Bei Nichtbeachtung der Vorschrift besteht die Gefahr einer elektrischen Entladung.



GEFAHR

Bei Nichtbeachtung der Vorschrift besteht schwerwiegende Gefahr eines Personen und/oder Sachschadens.



ACHTUNG

Bei Nichtbeachtung besteht die Gefahr eines Schadens an Elektropumpe oder Anlage.



GEFAHR

Der Gebrauch dieses Geräts ist nicht für Personen vorgesehen (einschließlich Kinder), die physisch, sensorisch oder geistig nicht voll leistungsfähig sind oder nicht über entsprechende Erfahrung oder Kenntnisse verfügen, es sei denn, eine für die Sicherheit verantwortliche Person übernimmt die Aufsicht oder die Betriebseinweisung des Geräts. Es muss sicher gestellt werden, dass Kinder nicht mit diesem Gerät spielen.

ACHTUNG

Vor der Installation muß die vorliegende Bedienungsanleitung aufmerksam gelesen werden. Schäden infolge Nichtbeachtung der Anweisungen fallen nicht unter die Garantie.

KAPITEL 1 ALLGEMEINES

Die Serie CM - CB besteht aus einstufigen Elektrokreiselpumpen, Monoblockausführung, nicht-selbstansaugend, mit frontaler Ansaugung 1 radialer Förderleistung CM, 2 Förderleistung CB. Jede Elektropumpe wird bei der Montage einer gründlichen Kollaudierung unterzogen und mit größter Sorgfalt verpackt. Beim Empfang überprüfen, ob das Produkt dem bestellten Gerät entspricht und ob Transportschäden entstanden sind. Im Falle von Reklamationen muß der Händler innerhalb von 8 (acht) Tagen ab dem Erwerbsdatum benachrichtigt werden. Das Verpackungsmaterial nicht wegwerfen, es sollte aufgehoben und wiederverwendet werden.

KAPITEL 2

ANWENDUNGSBEREICHE

Die Elektropumpen der Serie CM - CB eignen sich zum Pumpen von leicht trübem Wasser, ohne abschleifende Stoffe. Der Wirkungsgrad einer Pumpe mit einem korrigierten Laufrad ist gewöhnlicher niedriger als der einer Pumpe mit vollem Laufraddurchmesser. Durch die Korrektur des Laufrads wird die Pumpe an einen bestimmten Betriebspunkt angepasst, wodurch sich der Energieverbrauch verringert. Der Mindesteffizienzindex (MEI) bezieht sich auf den vollen Laufraddurchmesser. Informationen zum Effizienzreferenzwert sind unter www.europump.org/efficiencycharts abrufbar.



ACHTUNG

Die Elektropumpe ist nicht geeignet für das Pumpen von entzündlichen oder gefährlichen Flüssigkeiten.



ACHTUNG

Ein Trockenlauf der Elektropumpe ist unbedingt zu verhindern.

- Maximale temperatur der gepumpten flüssigkeit 90° C (50° C für modell cm 90/22)
- Höchst-/mindesttemperatur der umgebung 40°/ 5° C*
- Maximale anzahl von einschaltungen pro stunde 40 gleichmäßig verteilt
- Maximale ansaughöhe (empfohlen) 5 m (mit bodenventil)
- Maximaler arbeitsdruck 6 bar (mod. 0,5-0,75 HP) 8 bar (andere modelle)

* bei weniger als 5° C für die Entleerung der Elektropumpe sorgen, um Defekte oder Schäden durch Eisbildung zu vermeid.

KAPITEL 3

INSTALLATION (SIEHE ABB.1 - SEITE 73)



GEFAHR - ELEKTRISCHE ENTLADUNGEN

Während der gesamten Installationsarbeiten darf die Pumpe nicht am Stromnetz angeschlossen sein.



ACHTUNG

Die Elektropumpen und das gesamte Rohrsystem sind vor Einfrieren und Wettereinflüssen zu schützen.

- Die Elektropumpen der Serie CM - CB sind keine Selbstansaugpumpen. Es empfiehlt sich eine Installation unterhalb des Wasserspiegels
- Für eine Installation oberhalb des Wasserspiegels ist eine Ansaugrohrleitung (2) mit demselben Durchmesser wie die Ansaugöffnung der Elektropumpe (1) zu benutzen
- Für den Fall, daß die Höhe (HA) mehr als 4 m beträgt, ist eine Rohrleitung mit einem größeren Durchmesser zu benutzen
- Die Ansaugleitungen müssen vollständig luftdicht sein; sie dürfen keine Kurbelwellen und/ oder Gegengefälle aufweisen, damit Luftsäcke vermieden werden, die den regulären Betrieb der Elektropumpe beeinträchtigen könnten
- An ihrem Ende muß ein Bodenventil (3) mit Filter (4) eingebaut werden, ca. einen halben Meter unterhalb des Pegels der Flüssigkeit, die gepumpt werden soll (H)
- Zur Reduzierung von Strömungsverlusten sollten die Ausgussleitungen den gleichen oder einen größeren Durchmesser als die Öffnung der Elektropumpe haben (5)
- Wir empfehlen, ein Rückschlagventil (6) direkt auf der Ausgussleitung zu installieren, um Schäden durch Druckstöße zu vermeiden
- Zusätzlich zum Rückschlagventil sollte ein Trennventil (7) installiert werden, wodurch eventuelle Wartungsarbeiten erleichtert werden
- Die Leitungen müssen so kurz und gerade wie möglich gelegt werden; unnötige Kurven sind zu vermeiden
- Letztendlich sicherstellen, daß der Motor ausreichend belüftet wird

KAPITEL 4

ELEKTROANSCHLUß



ACHTUNG

Überprüfen Sie, ob Spannung und Frequenz des Leistungsschildes mit der Netzspannung übereinstimmen.



GEFAHR - ELEKTRISCHE ENTLADUNGEN

Der für die Installation Verantwortliche hat zu überprüfen, ob der Netzanschluß über eine den Normen entsprechende Erdung verfügt.



GEFAHR - ELEKTRISCHE ENTLADUNGEN

Es ist notwendig zu überprüfen, ob der Netzanschluß mit einem hoch empfindlichen Differentialschalter ausgestattet ist $\Delta=30$ mA (DIN VDE 0100T 739).

Die einphasigen Motoren haben einen permanent eingeschalteten Kondensator und einen Wärmeschutz, der in der Wicklung des Motors selbst eingebaut ist, während bei den dreiphasigen Motoren der Kunde für diesen Schutz sorgen muß. Für den Stromanschluß sind die folgenden Kabel zu verwenden: H07RN-F (außen) oder H05RN-F oder H07RNF (innen). Für den Anschluß siehe Abb. 2 (einphasige Motoren) oder 3 (dreiphasige Motoren).

KAPITEL 5

INBETRIEBSETZUNG (SIEHE ABB. 1 - SEITE 73)



ACHTUNG

Die Elektropumpe nur in dem Leistungsbereich verwenden, der auf dem Schild angegeben ist.



ACHTUNG

Die Elektropumpe darf nicht trocken laufen.



ACHTUNG

Die Elektropumpe darf nicht arbeiten, wenn das Auffangventil am Zufluß völlig geschlossen ist.

Bevor die Elektropumpe in Gang gesetzt wird, füllen Sie das Saugrohr (2) und das Pumpengehäuse (8) mit Wasser durch den Einfüllstopfen (9); Vergewissern Sie sich, daß es keine Sickerverluste auftreten; schließen Sie den Pfropfen wieder und setzen Sie die Elektropumpe in Gang. Überprüfen Sie, ob die Drehrichtung im Uhrzeigersinn ist, indem Sie die Elektropumpe von der Seite des Motorflügels her betrachten. Bei den dreiphasigen Elektropumpen ist es möglich, die Drehrichtung umzukehren, indem zwischen ihren beiden Phasen gewechselt wird. Wenn die Elektropumpe über längere Zeit nicht in Betrieb ist, muss sie entleert werden. Bei der erneuten Inbetriebnahme sind alle oben beschriebenen Arbeitsschritte zu wiederholen.

KAPITEL 6

WARTUNG UND HILFE BEI STÖRFÄLLEN



GEFAHR - ELEKTRISCHE ENTLADUNGEN

Vor jeder Wartungsarbeit ist die Elektropumpe vom Netz zu trennen.

- Unter normalen Bedingungen benötigen die Elektropumpen der Serie CM - CB keine Wartung
- Um mögliche Störungen zu verhindern, empfiehlt es sich, den erzeugten Druck und die Energieaufnahme periodisch zu kontrollieren
- Ein Druckabfall ist ein Zeichen von Abnutzung der Elektropumpe
- Eine Steigerung der Energieaufnahme ist ein Zeichen von anomalen mechanischen Reibungen in der Elektropumpe und/oder im Motor
- Wenn die Elektropumpe für eine lange Zeit nicht benutzt wird bleibt, empfiehlt es sich, sie völlig zu entleeren, sie mit sauberem Wasser auszuspülen und sie an einen trockenen Ort zu stellen

STÖRUNG	MÖGLICHE URSACHE	BEHEBUNG
DIE ELEKTROPUMPE LIEFERT KEIN WASSER, DER MOTOR DREHT NICHT	1) Kein Strom vorhanden.	1) Das Vorhandensein der Spannung überprüfen.
	2) Der Motorschutz hat sich eingeschaltet.	2) Die Ursache überprüfen und den Schalter wieder richtig stellen. Falls der Wärmeregler sich eingeschaltet hat, solange warten, bis das System abgekühlt ist.
	3) Kondensator defekt.	3) Den Kondensator ersetzen.
	4) Welle blockiert.	4) Die Ursache überprüfen und die Pumpe von der Blockierung frei machen.
DER MOTOR DREHT, ABER DIE ELEKTROPUMPE LIEFERT KEINE FLÜSSIGKEIT	1) Sie saugt Luft an.	1) Kontrollieren ob: die Verbindungen luftdicht schließen. der Flüssigkeitsspiegel nicht unterhalb des Bodenventils gesunken ist. Überprüfen, ob das Bodenventil luftdicht und nicht blockiert ist.
	2) Falsche Drehrichtung.	2) Den Motor wieder in die richtige Drehrichtung bringen.
DIE ELEKTROPUMPE BLEIBT NACH EINER KURZEN BETRIEBSZEIT STEHEN, WEIL SICH DER THERMISCHE MOTORSCHUTZ EINGESCHALTET HAT.	1) Die Speisung stimmt nicht mit den Angaben auf dem Schild überein.	1) Die Spannung auf den Leitungen des Speisungskabels kontrollieren.
	2) Ein Festkörper hat die Laufräder blockiert.	2) Die Elektropumpe abmontieren und reinigen
	3) Die Flüssigkeit ist zu dickflüssig.	3) Den Pumpentyp wechseln.

ÍNDICE

CAPÍTULO	DESCRIPCIÓN	PÁGE
1	CARACTERÍSTICAS GENERALES	17
2	LÍMITES DE USO	18
3	INSTALACIÓN	18
4	CONEXIÓN ELÉCTRICA	19
5	PUESTA EN FUNCIONAMIENTO	19
6	MANUTENCIÓN Y LOCALIZACIÓN DE PROBLEMAS	20
-	GARANTÍA	77

ATENCIÓN

Indicaciones para la seguridad de las personas y de las cosas.
Prestar especial atención a las advertencias señaladas con los siguientes símbolos.



PELIGRO - RIESGOS DE DESCARGAS ELÉCTRICAS

Indica que la falta de observación implica riesgo de descarga eléctrica



PELIGRO

Indica que la falta de observación implica grave riesgo para personas y/o cosas



ATENCIÓN

Indica que la falta de observación implica riesgo de daños a la bomba o a la instalación.



PELIGRO

No se prevé el uso de este aparato por parte de personas (niños incluidos) con capacidades físicas, sensoriales o mentales reducidas, o sin experiencia y conocimiento, excepto en caso de supervisión o instrucción sobre el uso del aparato de una persona responsable de la seguridad. Es necesario controlar que los niños no jueguen con este aparato.

ATENCIÓN

Antes de realizar la instalación leer cuidadosamente el contenido del presente manual. La garantía no cubre los daños causados por no respetar las indicaciones señaladas en dicho manual.

CAPÍTULO 1 CARACTERÍSTICAS GENERALES

La serie CM - CB está compuesta por electrobombas centrífugas monoblocks, no autocebantes con aspiración frontal y envío radial, de uno etapa CM, de dos etapas CB. Simultáneamente con el montaje de cada electrobomba se efectúan las pruebas de funcionamiento y luego se procede al embalaje cuidadosamente. En el momento de la entrega verificar: que el producto corresponda con cuanto indicado en el pedido y que no haya sufrido daños durante el transporte. En caso de eventuales reclamos, informar inmediatamente al revendedor, estrictamente dentro de los 8 (ocho) días de la fecha de adquisición. No arrojar y/o abandonar el embalaje; tomar las medidas para que mismo sea recuperado y reciclado.

CAPÍTULO 2

LÍMITES DE USO

Las electrobombas de la serie CM - CB son aptas para bombear agua limpia o ligeramente turbia, sin materiales abrasivos. La eficiencia de una bomba con un impulsor ajustado suele ser inferior a la de una bomba con el impulsor de diámetro completo. El ajuste del impulsor adapta la bomba a un punto de trabajo fijado, que da lugar a un menor consumo energético. El índice de eficiencia mínima (MEI) se basa en el impulsor de diámetro completo. La información sobre los criterios de referencia de la eficiencia puede consultarse en www.europump.org/efficiencycharts.



ATENCIÓN

La electrobomba no es recomendable para el bombeo de líquidos inflamables o peligrosos.



ATENCIÓN

Evitar taxativamente el funcionamiento en seco de la bomba.

- Temperatura máxima de líquido bombeado 90° C (50° C per modelo cm 90/22)
- Máxima/minima temperatura ambiente 40°/ 5° C*
- Número máximo de puestas en marcha/hora 40 igualmente distribuidas
- Altura máxima de aspiración (aconsejada) 5 m (con válvula de fondo)
- Presión máxima de ejercicio 6 bar (mod. 0,5-0,75 HP) 8 bar (los demás modelos)

* con temperaturas inferiores a 5° C vaciar la electrobomba para evitar desperfectos o daños causados por el hielo.

CAPÍTULO 3

INSTALACIÓN (VER FIG. 1 - PÁGE 73)



PELIGRO - RIESGOS DE DESCARGAS ELÉCTRICAS

Todas las operaciones relativas a la instalación tienen que realizarse con la bomba desconectada de la red de alimentación.



ATENCIÓN

Proteger la bomba eléctrica y la entera tubería del congelamiento y de la intemperie.

- Las bombas eléctricas de la serie CM - CB no son de llenado automático. Se aconseja la instalación bajo el nivel del agua
- Para la instalación sobre el nivel del agua, utilizar una tubería de aspiración (2) de diámetro igual al del orificio de aspiración de la bomba eléctrica (1)
- Si la altura de aspiración (HA) supera los 4 metros, usar una tubería de diámetro mayor
- La tubería de aspiración tiene que ser perfectamente hermética, sin curvas ni contracurvas y/o contrapendientes, impidiendo así la formación de burbujas de aire que podrían comprometer el funcionamiento normal de la electrobomba
- En el extremo es necesario instalar una válvula de fondo (3) con filtro (4) aproximadamente a un medio metro por debajo del nivel del líquido a bombear (H1)
- Para disminuir las pérdidas de carga utilizar en el envío tuberías de diámetro mayor o igual al de la boca de la electrobomba (5)
- Una válvula de no retorno (6) directamente sobre el envío, para evitar posibles daños en la electrobomba debidos al golpe de ariete
- A continuación e la válvula de no retorno, a fin de facilitar eventuales intervenciones de mantenimiento se aconseja también la instalación de una válvula seccionadora (7)
- Las tuberías tienen que ser fijadas de manera tal que las vibraciones, tensiones y el peso no descarguen sobre la electrobomba
- Las mismas, además, tienen que efectuar en lo posible, el recorrido menor y rectilíneo, evitando incorporar un gran número de curvas
- Verificar que el motor posea una ventilación adecuada y suficiente

CAPÍTULO 4

CONEXIÓN ELÉCTRICA



ATENCIÓN

Verificar que la tensión y la frecuencia indicadas en la placa correspondan a la de la red de alimentación.



PELIGRO - RIESGOS DE DESCARGAS ELÉCTRICAS

El responsable de la instalación tendrá que asegurarse de que el sistema de alimentación eléctrica posea una eficaz toma a tierra conforme a las normas vigentes.



PELIGRO - RIESGOS DE DESCARGAS ELÉCTRICAS

Es necesario asegurarse de que la instalación de alimentación eléctrica posea un interruptor diferencial de alta sensibilidad $\Delta=30$ mA (DIN VDE 0100T739).

Los motores monofásicos tienen el condensador permanentemente activado y una protección térmica incorporada al bobinado del mismo motor, mientras que en el caso de los motores trifásicos las protecciones corren por cuenta del cliente. Los cables a utilizarse en las conexiones eléctricas son H07RN-F (exterior) o H05RN-F o H07RN-F (interior). Para efectuar la conexión consultar las figuras 2 (motores monofásicos) o 3 (motores trifásicos).

CAPÍTULO 5

PUESTA EN FUNCIONAMIENTO (VER FIG. 1 - PÁGE 73)



ATENCIÓN

Usar la electrobomba en las condiciones indicadas en la placa.



ATENCIÓN

No hacer funcionar la electrobomba en seco.



ATENCIÓN

No hacer girar la electrobomba con la válvula de cierre en la tubería de envío completamente cerradas.

Antes de poner en marcha la bomba eléctrica, llenar de agua el tubo de aspiración (2) y el cuerpo de la bomba eléctrica (8) mediante el tapón de relleno (9), asegurarse de que no haya pérdidas, volver a cerrar el tapón y accionar la bomba eléctrica. Controlar que el sentido de rotación vaya hacia la derecha mirando la bomba desde el lado ventilador motor. En las bombas eléctricas trifásicas es posible invertir la rotación intercambiando entre ellas dos fases. Si la electrobomba no se utiliza durante largos periodos, vaciarla y repetir en el momento del encendido todas las operaciones precedentemente descritas.

CAPÍTULO 6

MANUTENCIÓN Y LOCALIZACIÓN DE PROBLEMAS



PELIGRO - RIESGOS DE DESCARGAS ELÉCTRICAS

Antes de efectuar cualquier operación de mantenimiento, desconectar la electrobomba de la red de alimentación.

- En condiciones normales las bombas eléctricas de la serie CM - CB no necesitan ninguna manutención
- Para prevenir posibles averías se aconseja controlar periódicamente la presión suministrada y la absorción de corriente
- Una disminución de la presión es síntoma de deterioro de la bomba eléctrica
- Un aumento de la absorción de corriente es síntoma de roces mecánicos anómalos en la bomba eléctrica y/o en el motor
- Si no se utiliza la bomba eléctrica durante mucho tiempo, se aconseja vaciarla completamente, enjuagarla con agua limpia y guardarla en un lugar seco

INCONVENIENTE	POSIBLE CAUSA	SOLUCIÓN
LA ELECTROBOMBA NO DISTRIBUYE AGUA, EL MOTOR NO GIRA	1) Falta de alimentación.	1) Controlar si hay tensión.
	2) Protección del motor intervenida.	2) Asegurarse de la causa y volver a accionar el interruptor. Si ha intervenido el térmico, esperar hasta que el sistema se enfríe.
	3) Condensador defectuoso.	3) Sustituir el condensador.
	4) Árbol bloqueado.	4) Verificar la causa y desbloquear la electrobomba.
EL MOTOR GIRA, PERO LA ELECTROBOMBA NO DISTRIBUYE EL LÍQUIDO	1) Aspira aire.	1) Controlar que: las juntas sean herméticas. el nivel del líquido no haya descendido por debajo de la válvula de aspiración. verificar que la válvula de aspiración sea hermética y que no esté bloqueada.
	2) Sentido de rotación erróneo.	2) Restablecer el correcto sentido de rotación.
LA ELECTROBOMBA SE PARA DESPUÉS DE UN BREVE PERIODO DE FUNCIONAMIENTO DEBIDO A LA INTERVENCIÓN DE UNA MOTO PROTECCIÓN TÉRMICA	1) La alimentación no corresponde a los datos de placa.	1) Controlar la tensión en los conductores del cable de alimentación.
	2) Un cuerpo sólido ha bloqueado el impulsor.	2) Desmontar la bomba eléctrica y limpiarla.
	3) Líquido demasiado denso.	3) Cambiar tipo de electrobomba.

SUMÁRIO

CAPÍTULO	DESCRIÇÃO	PÁGE
1	INFORMAÇÕES GERAIS	21
2	LIMITES DE UTILIZAÇÃO	22
3	INSTALAÇÃO	22
4	LIGAÇÃO ELÉCTRICA	23
5	FUNCIONAMENTO	23
6	MANUTENÇÃO E PROCURA AVARIAS	24
-	CONDIÇÕES DE GARANTIA	77

CUIDADO

Advertências para a segurança de pessoas e coisas.
Tenha muito cuidado às informações indicadas com os seguintes símbolos.



PERIGO - RISCO DESCARGAS ELÉCTRICAS

Não observar a prescrição comporta perigo de descargas eléctricas.



PERIGO

Não observar a prescrição comporta perigo muito grande às pessoas e/ou às coisas.



CUIDADO

Não observar a prescrição comporta perigo de danificação da bomba ou da instalação.



PERIGO

Não é previsto o uso deste aparelho por pessoas (crianças incluídas) com capacidade física, sensorial ou mental reduzida ou sem experiência e conhecimento, só no caso de supervisão ou instrução sobre o uso do aparelho de uma pessoa responsável pela sua segurança. É necessário verificar para que as crianças não brinquem com este aparelho.

ATENÇÃO

Antes de instalar, leia atentamente este manual. As danificações devidas ao não respeito das indicações descritas não podem estar cobertas pela garantia.

CAPÍTULO 1 INFORMAÇÕES GERAIS

A série CM - CB compõe-se de bombas eléctricas centrífugas, num bloco único, não auto-escorvantes, com aspiração dianteira e descarga radial, de um estágio CM, a duas estágios CB. Cada bomba eléctrica, na hora de ser montada, é submetida a verificação e é embalada com a máxima cautela. Na hora da entrega certifique-se: que o produto corresponda ao produto indicado na hora da encomenda, que não tenha sido danificado durante o transporte. No caso de eventuais reclamações, avise imediatamente o revendedor, dentro de um prazo máximo de 8 (oito) dias a partir da data da compra. Não jogue fora nem abandone a embalagem, utilize-a para que seja no final recuperada e reciclada.

CAPÍTULO 2

LIMITES DE UTILIZAÇÃO

As bombas elétricas da série CM - CB são adequadas para bombear água limpa ou parcialmente turva, sem materiais abrasivos. A eficiência de uma bomba com impulsor aparado é normalmente inferior à de uma bomba com impulsor de diâmetro integral. A adaptação do impulsor adapta a bomba a um regime fixo, o que resulta na redução do consumo de energia. O índice de eficiência mínima (MEI) é baseado no diâmetro integral do impulsor. Para informações sobre a eficiência-padrão, consultar: www.europump.org/efficiencycharts



CUIDADO

A bomba não está idónea à bombada de líquidos inflamáveis ou perigosos.



CUIDADO

Evite taxativamente o funcionamento a seco da electrobomba.

- Máxima temperatura líquido bombeado 90° C (50° C para o modelo cm 90/22)
- Máxima temperatura ambiente 40° / 5° C*
- Máximo número arranques horários 40 espaçados igualmente
- Altura máxima de aspiração (aconselhada) 5 m (com válvula de fundo)
- Pressão máxima de exercício 6 bares (mod. 0,5-0,75 HP) 8 bares (outros modelos)

* abaixo dos 5° C esvazie a bomba para evitar prejuízos ou danos a causa do gelo

CAPÍTULO 3

INSTALAÇÃO (VER FIGURA 1 - PÁGINA 73)



PERIGO - RISCO DESCARGAS ELÉCTRICAS

Cada operação de instalação deve ser efectuada com a bomba desligada da rede de alimentação.



CUIDADO

Proteja a electrobomba e toda a conduta pela congelação e intempérie.

- As electrobombas da série CM - CB não são autoescorvantes. Aconselha-se a instalação sob o nível da água
- Para a instalação por cima do nível da água utilize uma conduta de aspiração (2) do mesmo diâmetro do da boca da aspiração da electrobomba (1)
- Se a altura (HA) for maior de 4 metros, utilize uma conduta de diâmetro maior
- A tubulação de aspiração deve ser perfeitamente vedada; não deverá apresentar curvas e/ou inclinações para evitar a entrada de ar que poderá comprometer o normal funcionamento da máquina
- É preciso instalar, na extremidade, uma válvula de fundo (3) com filtro (4), aproximadamente meio metro abaixo do nível do líquido a ser bombeado (H1)
- Para reduzir as perdas de carga utilize para a descarga tubulações que tenham um diâmetro igual ou maior à boca da bomba eléctrica (5)
- Aconselha-se que não se instale uma válvula de não retorno (6) diretamente na descarga, para evitar eventuais prejuízos à bomba eléctrica que poderiam depender de um choque hidráulico
- Depois da válvula de não retorno, para tornar mais fáceis eventuais operações de manutenção, aconselha-se também a instalação de uma válvula de seccionamento (7)
- As tubulações serão fixadas de modo a evitar que eventuais vibrações, tensões e peso não se descarreguem na bomba
- As tubulações deverão ser colocadas seguindo a trajetória mais curta e reta, evitando um número excessivo de curvas
- Atente para que no motor haja uma ventilação suficiente

CAPÍTULO 4

LIGAÇÃO ELÉCTRICA

**CUIDADO**

A tensão e a frequência da placa devem corresponder às da rede de alimentação disponível.

**PERIGO - RISCO DESCARGAS ELÉCTRICAS**

O responsável da instalação deve verificar que a instalação de alimentação eléctrica tenha uma eficiente instalação de terra conforme o disposto pelas leis em vigor.

**PERIGO - RISCO DESCARGAS ELÉCTRICAS**

É preciso verificar que a instalação de alimentação eléctrica tenha um interruptor diferencial de alta sensibilidade $\Delta=30$ mA (DIN VDE 0100T739).

Os motores monofásicos tem um condensador inserido de forma permanente e uma proteção térmica incorporada no enrolamento do próprio motor. Nos motores trifásicos, pelo contrário, o cliente deverá providenciar à instalação da proteção. Os cabos a serem utilizados para as conexões elétricas são H07RN-F (externo) ou H05RN-F ou H07RN-F (interno). Para as conexões faça referência à fig. 2 (para os motores monofásicos) ou 3 (para os motores trifásicos).

CAPÍTULO 5

FUNCIONAMIENTO (VER FIGURA 1 - PÁGINA 73)

**CUIDADO**

Utilize a bomba entre o campo de rendimentos referido na placa.

**CUIDADO**

A bomba eléctrica não deverá funcionar em seco.

**CUIDADO**

Não accione a bomba com válvula de interceptação na conduta completamente fechada.

Antes de ligar a electrobomba, enche de água o cano de aspiração (2) e o corpo electrobomba (8) através da tampa de enchimento (9), assegure-se não estarem perdas, feche a tampa e ligue a electrobomba. Olhe a electrobomba desde o lado abano motor para controlar o sentido horário de rotação. É possível mudar o sentido de rotação nas electrobombas trifásicas trocando entre elas duas fases. Caso a bomba eléctrica ficar parada durante muito tempo, é preciso esvaziá-la e, na hora de colocá-la em funcionamento, será preciso voltar a repetir todas as operações.

CAPÍTULO 6

MANUTENÇÃO E PROCURA AVARIAS



PERIGO - RISCO DESCARGAS ELÉCTRICAS

Antes de efectuar qualquer operação de manutenção, desinsirir a bomba da rede de alimentação eléctrica.

- Em condições normais as electrobombas da série CM - CB não precisam de manutenção nenhuma
- Como prevenção de eventuais avarias aconselhamos uma verificação periódica da pressão fornecida e da absorção de corrente
- A diminuição da pressão é indicio de desgaste da bomba
- O aumento da absorção de corrente é indicio de fricções anormais na bomba e/ou no motor
- Se a electrobomba ficar parada durante muito tempo aconselhamos esvaziá-la completamente, enxaguá-la com água limpa e guardá-la num lugar seco

PREJUÍZO	CAUSA POSSÍVEL	REMÉDIO
A ELECTROBOMBA NÃO FORNECE ÁGUA, O MOTOR NÃO RODA	1) Falta de alimentação.	1) Verifique que haja tensão.
	2) Intervenção protecção motor.	2) Verifique a causa e ligue de novo o interruptor. Em caso de accionamento do interruptor térmico, espere o arrefecimento do sistema.
	3) Condensador imperfeito.	3) Substitua o condensador.
	4) Árvore bloqueada.	4) Verifique a causa e desbloque a electro-bomba.
O MOTOR RODA, MAS A ELECTROBOMBA NÃO FORNECE LÍQUIDO	1) Absorve ar.	1) Controle se: a vedação das junções, o nível do líquido não seja inferior ao nível mínimo de escorvamento. Verifique a válvula de fundo esteja vedada e não esteja bloqueada Restabeleça o exacto sentido de rotação.
	2) Sentido de rotação errado.	2) Restabeleça o exacto sentido de rotação.
A ELECTROBOMBA PARA SE DEPOIS DUM BREVE PERÍODO DE FUNCIONAMENTO PELA INTERVENÇÃO DO MOTOPROTECTOR TÉRMICO	1) Alimentação não conforme aos dados indicados na placa.	1) Controle a tensão nos condutores do cabo de alimentação
	2) Um corpo sólido bloqueou a parte giratória.	2) Desmonte a electrobomba e limpe-a.
	3) Líquido demasiado denso.	3) Mude género de electrobomba.

INHOUD

HOOFDSTUK	BESCHRIJVING	PAG.
1	ALGEMEENHEDEN	25
2	GRENZEN VAN GEBRUIK	26
3	INSTALLATIE	26
4	ELEKTRISCHE AANSLUITING	27
5	INBEDRIJFSTELLING	27
6	ONDERHOUD EN PROBLEEMOPLOSSEN	28
-	GARANTIEVOORWAARDEN	78

WAARSCHUWING

Voor persoonlijke en materiele veiligheid.
Bijzondere aandacht schenken aan de onderschriften met de volgende tekens.



GEVAAR - RISICO ELEKTRISCHE ONTLADING

Waarschuwt voor het risico van elektrische schokken wanneer de voorschriften niet in acht genomen worden.



GEVAAR

Waarschuwt voor groot gevaar voor personen en/of voorwerpen wanneer de voorschriften niet in acht genomen worden.



WAARSCHUWING

Waarschuwt voor schade aan elektrische pomp of installatie wanneer de voorschriften niet in acht genomen worden.



GEVAAR

Het apparaat mag niet worden gebruikt door personen (inclusief kinderen) met lichamelijke, sensorische of geestelijke beperkingen of personen zonder ervaring of kennis, tenzij zij over het gebruik van het apparaat zijn voorgelicht door personen die verantwoordelijk zijn voor hun veiligheid of onder toezicht.
Zorg ervoor dat kinderen niet met dit apparaat spelen.

ATTENTIE

Voordat aan de installatie wordt begonnen moet de inhoud van deze handleiding aandachtig worden gelezen. De schade, veroorzaakt door het verzuim van de inachtneming van de aanwijzingen kan niet gedekt worden door de garantie.

HOOFDSTUK 1 ALGEMEENHEDEN

De serie CM - CB bestaat uit elektrische centrifugale pompen die uit een stuk zijn gebouwd. Ze zijn niet zelfaanzuigend. De ingang voor het water is midden op de voorkant van het pomphuis aangebracht en het water wordt er radiaal uitgepompt tot 1 stadium CM, tot 2 stadiums CB. De pomp beschikt over één stadium met een periferische rotor. Elke pomp wordt bij de montage aan een zeer zorgvuldige test onderworpen en ingepakt. Bij de levering moet men de volgende zaken controleren: dat het geleverde product ook het bestelde is en dat er geen schade is opgetreden gedurende het transport. Bij eventuele klachten moet men de dealer onmiddellijk en tenminste binnen 8 (acht) dagen vanaf de aankoopdatum op de hoogte stellen. Laat de verpakking niet in het milieu achter, gebruik het of recycle het.

HOOFDSTUK 2

GRENZEN VAN GEBRUIK

De elektrische pompen van de serie CM - CB zijn geschikt voor het pompen van iets minder schoon water zonder schurend materiaal. De efficiëntie van een pomp met een ingekorte waaier ligt gewoonlijk lager dan die van een pomp met de volledige waaierdiameter. Het inkorten van de waaier zal de pomp aanpassen aan een vast werkpunt, waardoor het energieverbruik daalt. De minimale efficiëntie-index (MEI) is gebaseerd op de volledige waaierdiameter. Informatie over de efficiëntie van benchmarks is beschikbaar op: www.europump.org/efficiencycharts



WAARSCHUWING

De elektrische pomp is niet geschikt voor het pompen van ontvlambare of gevaarlijke vloeistoffen.



AVVERTENZA

Vermeden moet worden om de elektrische pomp zonder vloeistof te laten draaien.

- Maximum temperatuur gepompte vloeistof 90° C (50° C voor model cm 90/22)
- Maximale/minimale omgevingstemperatuur 40°/ 5° C*
- Maximum aantal opstartingen per uur 40 gelijkelijk verdeeld
- Maximale opzuigdiepte (aangeraden) 5 m (met klep onderaan)
- Maximale bedrijfsdruk 6 bar (mod. 0,5-0,75 HP) 8 bar (andere modellen)

*onder 5° C moet men de elektrische pomp leeg laten lopen om schade als gevolg van vorst te voorkomen

HOOFDSTUK 3

IINSTALLATIE (ZIE FIG.1 - PAG 73)



GEVAAR - RISICO ELEKTRISCHE ONTLADING

Alle handelingen betrekking hebbend op de installering moeten uitgevoerd worden met de pomp los van het voedingsnet.



WAARSCHUWING

De elektropomp en alle buizen beschermen tegen bevriezing en tegen weersomstandigheden.

- De elektropompen van de serie CM - CB zuigen niet automatisch op. We raden de installatie aan onder het niveau van het water
- Voor de installatie boven het niveau van het water een opzuigbuis (2) gebruiken met dezelfde doorsnede van de opening van opzuiging van de pomp (1)
- In het geval dat de hoogte (HA) de 4 meter overtreft, moet men een buis met grotere doorsnede gebruiken
- De aanvoerleidingen moeten luchtdicht zijn. Ze mogen ook geen zwanehalzen en/of naar beneden hellende stukken hebben: deze kunnen de vorming van luchtzakken bevorderen waardoor de elektrische pomp niet meer goed kan werken
- Aan het onderste uiteinde van deze leiding moet een klep (3) met filter(4) worden gemonteerd, ongeveer een halve meter onder het niveau van de te pompen vloeistof (HI)
- Om drukverval te voorkomen moet men voor de uitgaande leiding een diameter kiezen die gelijk aan of groter dan de aansluiting (5) op de pomp is
- Aangeraden wordt om direct op de uitgang een antiterugloopklep (6) te monteren, om schade ten gevolge van "terugslag" te voorkomen
- Na deze antiterugloopklep is het goed om ook een afsluitklep (7) te monteren, hierdoor worden onderhoudsingenrepen gemakkelijker
- De leidingen moeten zodanig worden gemonteerd, dat eventuele trillingen, spanningen en gewichten niet bij de pomp komen
- De leidingen moeten de korst mogelijk weg volgen, zonder teveel bochten
- Controleer tenslotte dat de motor in een geventileerde omgeving is geïnstalleerd

HOOFDSTUK 4 ELEKTRISCHE AANSLUITING



WAARSCHUWING

Nagaan of de spanning en de frekwentie, zie plaatje, overeenkomen met die van het beschikbare voedingsnet



GEVAAR - RISICO ELEKTRISCHE ONTLADING

De man die verantwoordelijk is voor de installatie moet nagaan of de elektrische voedingsinstallatie voorzien is van een doeltreffende grondaarding volgens de geldende normatieven.



GEVAAR - RISICO ELEKTRISCHE ONTLADING

Het is nodig na te gaan of de elektrische voedingsinstallatie voorzien is van een differentiele schakelaar met hoge gevoeligheid $\Delta=30$ mA (DIN VDE 0100T739).

De monofase motoren hebben een vaste condensator en een thermische bescherming in de eigen wikkelingen. Voor de trifasemotoren is deze bescherming de verantwoordelijkheid van de klant. De te gebruiken kabels voor de elektrische aansluiting zijn H07RN-F (extern) of H05RN-F of H07RN-F (intern). Voor de aansluiting wordt verwezen naar de figuren 2 (monofase) of 3 (trifase).

HOOFDSTUK 5 INBEDRIJFSTELLING (ZIE FIG. 1 - PAG 73)



WAARSCHUWING

Gebruik de elektrische pomp alleen binnen het op het plaatje aangegeven bedrijfsgebied.



WAARSCHUWING

Laat de pomp niet droog lopen.



WAARSCHUWING

De elektrische pomp niet laten draaien met een totaal gesloten afsluitklep op de toevoer.

Voordat men de elektropomp start, moet men de opzuigbuis (2) en het lichaam pomp (8) met water vullen door de vuldop (9), zich ervan verzekeren dat er geen verlies is, de dop sluiten en de pomp starten. Controleren of de draairichting met de klok mee gaat naar de pomp kijkend vanaf de kant van de moterventilator. Op de driefase pompen is het mogelijk de draaiing te veranderen door twee fase tussen hun te verwisselen. Als de pomp voor lange tijd niet wordt gebruikt dan moet men hem leeg laten lopen en bij het weer in gebruik nemen herhaalt men alle bovenstaande stappen.

HOOFDSTUK 6

ONDERHOUD EN PROBLEEMOPLOSSEN



GEVAAR - RISICO ELEKTRISCHE ONTLADING

Voor iedere onderhouds-ingreep moet de verbinding met het net worden onderbroken.

- In normale omstandigheden hebben de elektropompen van de serie CM - CB geen onderhoud nodig
- Bij wijze van voorkoming van mogelijke beschadigingen raden we aan om de verschaafte druk en de absorptie van de stroom periodiek te controleren
- Een vermindering van de druk is teken van de absorptie van slijtage op de pomp
- Een vermeerdering van de absorptie van stroom is teken van anormale mechanische wrijving in de pomp en/of in de moter
- Als de pomp voor lange tijd niet gebruikt wordt, raden we aan om haar helemaal te legen, te spoelen met schoon water en in een droge omgeving te plaatsen

PROBLEEM	MOGELIJKE OORZAAK	REMEDIE
DE POMP POMPT GEEN WATER, DE MOTOR DRAAIT NIET	1) Gebrek aan elektrische energie.	1) Controleer of er spanning is.
	2) Ingrijpen motorbescherming.	2) Zich van de oorzaak verzekeren en de schakelaar opnieuw aanzetten. Als de thermische schakelaar afgeslagen is, wachten totdat het systeem afkoelt.
	3) Condensator kapot.	3) De condensator vervangen.
	4) As geblokkeerd.	4) De oorzaak nagaan en de pomp vrijmaken.
DE MOTOR DRAAIT, MAAR DE POMP POMPT GEEN VLOEISTOF	1) Zuigt lucht op.	1) Controleren of: de verbindingen dicht zijn. het niveau van de vloeistof niet onder de bodemklep is gezakt. nagaan of de bodemklep dicht is en niet geblokkeerd is.
	2) Verkeerde draairichting.	2) De juiste draairichting herstellen.
DE POMP STOPT NA EEN KORTE TIJD DOOR INGRIPJEN VAN DE THERMISCHE MOTOR-BESCHERMER.	1) Elektrische voeding niet volgens de gegevens van het typeplaatje.	1) De spanning op de geleiders van de voedingskabel controleren.
	2) 2) Een vast deeltje heeft het pomprad geblokkeerd.	2) De pomp demonteren en schoonmaken.
	3) 3) Vloeistof te dik.	3) Type pomp veranderen.

INDHOLD

KAPITEL	BESKRIVELSE	SIDE
1	GENERELLE OPLYSNINGER	29
2	BEGRÆNSNINGER AF BRUGEN	30
3	INSTALLERING	30
4	ELEKTRISK TILSLUTNING	31
5	START AF PUMPEN	31
6	VEDLIGEHOLDELSE OG FEJLSØGNING	32
-	GARANTIEVOORWAARDEN	78

ADVARSEL

Ang. sikkerheden for personer og ting.

Læg omhyggelig mærke til opskrifterne kendetegnet ved flg. symboler.



FARE - RISIKO FOR ELEKTRISK UDLADNING

Advarer om at en manglende overholdelse af foreskrifterne kan medføre risiko for elektrisk udladning.



FARE

Advarer om at en manglende overholdelse af foreskrifterne kan medføre en for personer og ting stor risiko.



ADVARSEL

Advarer om at en manglende overholdelse af foreskrifterne medfører risiko for at elektropumpen eller anlægget ødelægges.



FARE

Dette apparat er ikke beregnet til brug af personer (inklusive børn) med nedsatte fysiske, sans- eller mentale evner, eller manglende erfaring og viden, medmindre de er under opsyn eller er blevet instrueret i brug af apparatet af en person, der er ansvarlig for deres sikkerhed. Børn bør være under opsyn for at sikre, at de ikke leger med apparatet.

BEMÆRK

Inden man går i gang med installationen skal indholdet af denne vejledning læses omhyggeligt igennem. Skader opstået pga. at der ikke er taget hensyn til de ovenstående anvisninger, kan ikke dækkes af garantien.

KAPITEL 1 GENERELLE OPLYSNINGER

CM - CB-serien består af monoblok centrifugal-elektropumper, der ikke er selvansugende; disse pumper har frontopsugning, radial afgang, med 1 trin CM, med 2 trin CB. Alle elektropumper bliver afprøvet efter monteringen og emballeret med stor omhyggelighed. Ved leveringen skal man kontrollere følgende: at produktet svarer til det man har valgt under ordreafgivelsen, og at det ikke er blevet udsat for beskadigelser under transporten. Hvis der behov for at indgive en klage, skal man straks rette henvendelse til forhandleren, inden 8 (otte) dage fra købsdatoen (ikke senere). Efterlad ikke emballagen i naturen, sørg for at den sendes til genbrug.

KAPITEL 2

BEGRÆNSNINGER AF BRUGEN

Elektropumperne i CM - CB-serien er egnede til oppumpning af rent vand, også lettere grumset, men uden slibende materialer. En pumpe med trimmet pumpehjul har normalt en lavere virkningsgrad end en pumpe med den største pumpehjulsdiameter. Trimmingen af pumpehjulet justerer pumpen til et fast arbejds punkt, hvilket giver et mindre energiforbrug. Mindsteeffektivitetsindekset (MEI) er baseret på den største pumpehjulsdiameter. Informationen zum Effizienzreferenzwert sind unter www.europump.org/efficiencycharts abrufbar.



ADVARSEL

Elektropumpen er ikke egnet til pumpning af antændelige eller farlige væsker.



ADVARSEL

Undgå altid at elektro-pumpen benyttes uden væske.

- Højeste temperatur for den oppumpede væske 90° C (50° C for model cm 90/22)
- Højeste/laveste omgivende temperatur 40°/5° C*
- Maksimalt antal igangsættelser pr. Time 40 jævnt fordelt
- Højeste opsugningshøjde (anbefalet) 5 m (med bundventil)
- Højeste driftstryk 6 bar (mod. 0,5-0,75 HP) 8 bar (resterende modeller)

* Ved temperaturer på under 5° C skal man sørge for at tømme elektropumpen for at forebygge beskadigelser, forårsaget af frost

KAPITEL 3

INSTALLERING (SE FIGUR.1 - PAG 73)



FARE - RISIKO FOR ELEKTRISK UDLADNINGER

Alle manøvrer ang. installeringen skal udføres, når elektropumpen er afbrudt forsyningsnettet.



ADVARSEL

Elektropumpen og tilhørende slanger skal beskyttes mod frost og dårligt vejr.

- Elektropumperne i serien CM - CB er ikke selvtømmende. Det tilrådes en tilslutning under tværsnit af indsugningsmundten
- For tilslutning over denne skal der anvendes en indsugningsslange (2) der har samme diameter som elektropumpens indsugningsmund (1)
- Såfremt højden (HA) er mere end 4 meter, skal der benyttes en slange med større diameter
- Opsugningsrøret skal være helt lufttæt; det må ikke have svanehals og/eller modhældninger for at undgå dannelse af luftkamre, der vil kunne forhindre regelmæssig funktion af elektropumpen
- I enden skal man installere en bundventil (3) med filter (4), cirka en halv meter under niveauet på den væske, der skal oppumpes (H1)
- For at mindske tryktab skal man ved afgang anvende rør med en diameter, der er lig med eller større end elektropumpens munding (5)
- Det anbefales at installere en kontraventil (6) direkte på afgang for at undgå eventuelle skader på elektropumpen, forårsaget af trykstød
- Efter kontraventilen anbefales det - for at lette eventuel vedligeholdelse - at installere en afskæringsventil (7)
- Rørene skal fastgøres på en sådan måde, at eventuelle vibrationer, spændinger og vægt ikke aflastes på elektropumpen
- Rørene skal følge den korteste og mest retlinjede løbebane og man skal undgå et for stort antal kurver
- Sørg endvidere for, at motoren sikres tilstrækkelig udluftning

KAPITEL 4

ELEKTRISK TILSLUTNING



ADVARSEL

Man må sikre sig, at den angivne spænding og den på pladen opgivne frekvens svarer til forsyningsnettets kapacitet.



FARE - RISIKO FOR ELEKTRISK UDLADNING

Den ansvarlige for installationen skal sikre sig, at anlægget er udstyret med en effektiv jordforbindelse iflg. gældende regler.



FARE - RISIKO FOR ELEKTRISK UDLADNING

Det er nødvendigt at sikre sig, at el-anlægget er forsynet med en højfølsom differential afbryder $\Delta=30$ mA (DIN VDE 0100T739).

De enfasede motorer er udstyret med en indsat permanent kondensator, samt en termisk beskyttelse, indbygget i selve motorens vikling; ved de trefasede motorer skal kunden selv sørge for beskyttelse. De kabler, der skal anvendes til den elektriske tilslutning, er som følger: H07RN-F (ekstern) eller H05RN-F eller H07RN-F (intern). Ved tilslutningen skal man rette sig efter fig. 2 (enfasede motorer) eller 3 (trefasede motorer).

KAPITEL 5

START AF PUMPEN (SE FIGUR.1 - PAG 73)



ADVARSEL

Benyt elektropumpen indenfor det virkeområde, der står skrevet på pladen.



ADVARSEL

Lad aldrig elektropumpen fungere uden vand.



ADVARSEL

Lad ikke elektropumpen virke med afskærings-ventilen fuldstændigt lukket.

Før elektropumpen sættes i gang, skal der fyldes vand i sugerøret (2) samt i selve pumpen (8) via påfyldningstappen (9), hvorefter at man sikrer sig at der ikke er udslip, hvorefter tappen lukkes og elektropumpen sættes i gang. Man skal kontrollere at den drejer i urets retning betragtet fra en position foran pumpen på den side hvor motorens ventilator er anbragt. På tre-fase elektropumper er det muligt at ændre omdrejningsretningen ved at bytte om på de to faser. Hvis elektropumpen ikke skal anvendes over en længere periode skal den tømmes og de ovennævnte handlinger skal gentages ved opstart.

KAPITEL 6

VEDLIGEHOVELDELSE OG FEJLSØGNING



FARE - RISIKO FOR ELEKTRISK UDLADNINGER

Inden man starter på nogen som helst form for vedligeholdelse skal elektropumpen afbrydes fra forsyningsnettet.

- Under normale forhold har elektropumperne i serien CM - CB ikke brug for vedligeholdelse
- For at forebygge mulige stød, tilrådes det lejlighedsvist at kontrollere det leverede tryk og strømsugningen
- En formindskning af trykket, er tegn på slitage af pumpen
- En forøget opsugning af strømmen, er tegn på unormal mekanisk friktion i pumpen og/eller i motoren
- Såfremt elektropumpen ikke skal anvendes over længere perioder tilrådes det at tømme den fuldstændigt, gennemskylde den med rent vand og anbringe den på et tørt sted

PROBLEM	MULIG GRUND	FORANSTALTNING
ELEKTROPUMPEN AFGIVER IKKE VAND, MOTOREN KØRER IKKE	1) Strømmen mangler.	1) Kontrollér om der er spænding.
	2) Motorens sikkerhedsafbryder er trådt i kraft.	2) Undersøge årsagen og aktivere afbryderen. Såfremt den termiske anordning er trådt i funktion skal man vente indtil systemet er afkølet.
	3) Defekt kondensator.	3) Kondensatoren skal udskiftes.
	4) Akslen er blokeret.	4) Undersøge årsagen og sættepumpen i gang.
MOTOREN KØRER, MEN ELEKTROPUMPEN AFGIVER IKKE VAND	1) Der indsuges luft.	1) Kontrollér at: Om samme føjningerne er tætte. Om væskniveauet er kommet under bundventilensniveau. Undersøge om bundventilenholder tæt og om den er blokeret.
	2) Forkert omdrejningsretning.	3) 2) Sørge for den rette omdrejningsretning.
ELEKTROPUMPEN STANDSER EFTER KORT TID FORDI DEN TERMISKE MOTORBESKYTTELSE TRÆDER I KRAFT	4) Strømspændingen er ikke i overensstemmelse med hvad der er anført på pladen.	5) 1) Kontrollere spændingen strømforsyningskablet.
	6) Smådele hindrer skiven i at dreje frit.	7) 2) Amontere elektropumpen og rengøre den.
	8) Væsken er for tykflydende.	9) 3) Skifte elektropumpetype.

SISÄLLYSLUETTELO

LUKU	KUVAUS	SIVU
1	YLEISTÄ	33
2	KÄYTTÖRAJOITUKSET	34
3	ASENTAMINEN	34
4	SÄHKÖLIITÄNTÄ	35
5	KÄYNNISTÄMINEN	35
6	HUOLTO JA VIANETSINTÄ	36
-	TAKUUEHDOT	79

HUOMIO

Varoitus ihmisten ja esineiden turvallisuudeksi.
Huomioi erikoisesti seuraavat merkit.



VAARA - SÄHKÖISKUN VAARA

Varoittaa, että jos ei noudata määräystä se aiheuttaa sähköiskun vaaran.



VAARA

Varoittaa, että jos ei noudata määräystä se aiheuttaa suureen vaaraan ihmisille ja/tai asioille.



HUOMIO

Varoittaa, että jos ei noudata määräystä se aiheuttaa pumpun ja/tai verkoston vahingoittamisen.



VAARA

Laitetta ei ole tarkoitettu niiden henkilöiden käyttöön (lapset mukaan lukien), joilla on fyysisiä, aistillisia tai mielenterveydellisiä vajavuuksia tai joilta puuttuu laitteen käyttöön vaadittava kokemus ja tieto ellei käyttöä valvo ja ohjaa heidän turvallisuudestaan vastaava henkilö. Lapsia on valvottava sen varmistamiseksi, että he eivät leiki laitteella.

HUOMAUTUS

Ennen asentamista, lukekaa tarkasti tämä käsikirjan sisällys. Vahingot, jotka aiheutuvat käyttöohjeiden laiminlyönnistä eivät ole takuunalaisia.

KAPPALE 1 YLEISTÄ

CM - CB-sarja koostuu linkityyppisistä yksiosaisista sähköpumpuista jotka eivät ole itsestäänimeviä, joissa on edessä oleva imu ja säteittäinen juoksu yhdellä tasolla, kahteen 1 CM vaiheeseen, kahteen 2 CB vaiheeseen. Asennusvaiheessa joka sähköpumppu tarkistetaan ja pakataan erittäin huolella. Toimitushetkellä tarkista, että tuote vastaa tilattua tuotetta ja ettei se ole vaurioitunut kuljetuksen aikana. Jos on aihetta valituksiin ilmoita jälleenmyyjälle heti 8 (kahdeksan) päivän kuluessa ostopäivästä. Älä heitä tai hävitä pakkausta, vaan käytä sitä uudelleen ja uusiin tarkoituksiin.

KAPPALE 2

KÄYTTÖRAJOITUKSET

CM - CB-sarjan sähköpumput soveltuvat puhtaan veden pumppaamiseen, joka voi olla hieman sakea ilman hankaavia materiaaleja. Pumpun hyötysuhde on yleensä alhaisempi pienennetyllä juoksupyörällä kuin suurimmalla juoksupyörällä. Juoksupyörän pienentäminen sovitaa pumpun määrättyyn tuottopisteeseen, mikä alentaa energiankulutusta. Vähimmäishyötysuhdeindeksi (MEI) perustuu suurimman juoksupyörän halkaisijaan. Tietoja hyötysuhteen vertailuarvoista on saatavilla osoitteessa: www.europump.org/efficiencycharts



HUOMIO

Pumppu ei ole sopiva tulenarkojen tai vaarallisten nesteiden pumppamiseen.



HUOMIO

Välttää ehdottomasti sähköpumpun kuivana toimintaa.

- Pumpatun nesteen korkein lämpötila 90° C (50° C cm 90/22 mallille)
- Ympäristön maksimi lämpötila 40°/ 5° C*
- Maksimi käynnistyskertojen määrä tunnissa 40 tasaisesti jaettuna
- Maksimi imukorkeus (suositeltu) 5 m (pohjaventtiiliin kanssa)
- Maksimi käyttöpaine 6 baaria (malli 0,5-0,75 HP) 8 baaria (muut mallit).

*Alle 5° C lämpötilassa tyhjennä sähköpumppu, jotta vältytään jään aiheuttamilta vioilta tai vahingoilta.

KAPPALE 3

ASENTAMINEN (KATSO KUVA 1 - SIVU 73)



VAARA - SÄHKÖISKUN VAARA

Kaikki asettamista koskevat toimitukset, täytyy suorittaa pumpun ollessa irti sähkövirrasta.



HUOMIO

Suojaa pumppu ja koko putkisto jäätymiseltä ja myrskyiltä.

- CM - CB sarjan pumput eivät ime itse vettä. Suositellaan asentamaan nestepaineeseen
- Kun se asennetaan ilman nestepainetta käyttäkää läpimitaltaan samankokoista imuputkea (2) kuin pumpun (1) imuaukon läpimittä
- Siinä tapauksessa, että korkeus (HA) ylittää 4 metriä, ottakaa käyttöön läpimitaltaan suurempi putkisto
- Imuputkiston täytyy olla täysin ilmatiivis, siinä ei pidä olla hanhenkauloja ja/tai vastamäkiä, jotta vältytään ilmakupliilta jotka voisivat estää sähköpumpun säännöllisen toiminnan
- Putkiston päähäön syytä asentaa pohjaventtiili (3) suodattimella (4) noin puolen metrin päähän pumpattavan nesteen tasosta (H1)
- Jotta voidaan vähentää kuorman vähentymistä käytä juoksuputkissa putkia jotka ovat läpimitaltaan samanlaisia tai suurempia kuin sähköpumpun suutin (5)
- Suositellaan asennettavaksi vastaiskuventtiili (6) suoraan juoksuputkiin jotta voidaan välttää mahdolliset vauriot joita ilmaiskut voivat aiheuttaa
- Vastaiskuventtiilin jälkeen helpottamaan mahdollisia huoltotoimenpiteitä suositellaan asennettavaksi myös jakoventtiili (7)
- Putkisto pitää kiinnittää niin ettei mahdollinen värinä, jännitet ja paino rasita sähköpumppua
- Putkiston pitää olla mahdollisimman lyhyt ja suora ilman liian paljon mutkia
- Varmista lisäksi, että moottorille on taattu tarpeellinen ilmastointi

KAPPALE 4

SÄHKÖLIITÄNTÄ



HUOMIO

Varmistakaa että, laitteen sähkövirta on sama kuin käytettävissä oleva sähkövirta.



VAARA - SÄHKÖISKUN VAARA

On asentajan vastuulla varmistakaa että, sähkölaitteet on varmistettu lainmukaisella maadotuksella.



VAARA - SÄHKÖISKUN VAARA

Pitää tarkistaa, että sähkölaitteet on varustettu korkeatasoisesti herkällä erikoiskatkaisijalla $\Delta=30$ mA (DIN VDE 0100T739).

Yksivaiheiset moottorit sisältävät pysyvän kondensaattorin ja lämpösuojaimen joka on sisällytetty itsensä moottorin käämiin, kun taas kolmivaiheisissa moottoreissa asiakkaan on itse huolehdittava suojauksesta. Sähköliitintään käytettävät johdot ovat H07RN-F (ulko) tai H05RN-F tai H07RN (sisä). Katso liitäntä kuvasta 2 (yksivaiheinen moottori) tai 3 (kolmivaiheinen moottori).

KAPPALE 5

KÄYNNISTÄMINEN (KATSO KUVA 1 - SIVU 73)



HUOMIO

Käyttäkää pumpputta laatassa suositeltavalla käyttöalueella.



HUOMIO

Älä käytä sähköpumpputta kuivana.



HUOMIO

Älä anna pumpun pyöriä johdossa oleva väliventtiili kokonaan suljettuna.

Ennenkuin käynnistätte pumpputta, täyttäkää imuputki (2) vedellä sekä pumpun (8) runko täyttökorkista (9), varmistakaa ettei ole vuotoja, kiinnittäkää korkki ja käynnistäkää pumpputta. Tarkistakaa, että pyörimissuunta on myötäpäivään moottorin puolelta katsottuna. Kolmivaiheisissa pumpuissa pyörimissuuntaa voi muuttaa vaihtamalla keskenään kaksi vaihetta. Jos sähköpumpputta jää käyttämättä pitkiksi ajoiksi se pitää tyhjentää ja kun sen laittaa uudelleen käyntiin toista Kaikki yllämainitut toimenpiteet.

KAPPALE 6

HUOLTO JA VIANETSINTÄ



VAARA - SÄHKÖISKUN VAARA

Ennen mitä tahansa kunnossapitotoimintaa, irroitakaa pumppu sähkövirrasta.

- Normaaliolosuhteissa CM - CB sarjan sähköpumput eivät tarvitse minkäänlaista huoltoa
- Vikojen ennaltaehkäisemistä varten kannattaa tarkistaa ajoittain paine sekä sähkönkulutus
- Paineenalentuminen on osoitus pumpun kulumisesta
- Sähkönkulutuksen lisääntyminen on osoitus pumpun ja/tai moottorin epänormaaleista mekaanisista kitkoista
- Mikäli pumpun täytyy olla pois käytöstä pitkää aikoa, suositellaan sen tyhjentämistä kokonaan, huuhtomista puhtaalla vedellä ja säilyttämistä kuivassa paikassa

TOIMINTAHÄIRIÖ	MAHDOLLINEN SYY	RATKAISU
PUMPPU EI PUMPPAA VETTÄ MOOTTORI EI PYÖRI	1) Virran puute	1) Tarkista että on virta.
	2) Moottorin suojakytkin on lauennut	2) Varmistakaa syy ja kytkekää uudelleen suojakytkin. Jos lämpökytkin on lauennut odottakaa, että laite jäähtyy.
	3) Kondensaattori viallinen.	3) Vaihtakaa kondensaattori.
	4) Akseli lukittunut	4) Varmistakaa syy ja vapauttakaa pumppu
MOOTTORI PYÖRII, MUTTA PUMPPU EI PUMPPAA NESTETTÄ	1) Imee ilmaa	1) Tarkistakaa: Että liitännät ovat pitävät. Että nesteen taso ei ole laskenut pohjaventtiilin alapuolelle. Että pohjaventtiili pitää ja että se ei ole juuttunut
	2) Pyörimissuunta virheellinen.	2) Laittakaa uudelleen oikea pyörimissuunta.
PUMPPU PYSÄHTYY LYHYEN TOIMINNAN JÄLKEEN MOOTTORIN LÄMPÖLAUKAISUJAN TAKIA	1) Virta ei ole sama kuin laatassa mainittu	1) Tarkistakaa jännite syöttökaapelin johdoissa.
	2) Kiinteä pala on lukinnut juoksupyörän	2) Hajoittakaa pumppu osiin, puhdistakaa se.
	3) Neste liian sakea.	3) Vaihtakaa pumpputyyppi.

INNHOLDSFORTEGNELSE

KAPITTEL	BESKRIVELSE	SIDE
1	GENERELLE ANVISNINGER	37
2	BRUKSOMRÅDE OG BEGRENSNINGER	38
3	INSTALLASJON	38
4	ELEKTRISK TILKOBLING	39
5	OPPSTART	39
6	VEDLIKEHOLD OG FEILSØKING	40
-	GARANTIEVOORWAARDEN	79

ADVARSEL

Vern om personer og ting.
Vær spesielt oppmerksom på følgende tekst og tegn.



FARE - RISIKO FOR ELEKTRISK STØT

Vi gjør oppmerksom på at en manglende overholdelse av foreskrevne regler innebærer risiko for elektrisk støt.



FARE

Vi gjør oppmerksom på at en manglende overholdelse av foreskrevne regler innebærer stor risiko for personer og/eller ting.



ADVARSEL

Vi gjør oppmerksom på at en manglende overholdelse av foreskrevne regler innebærer fare for mulig ødeleggelse av pumpen eller anlegget.



FARE

Dette apparatet skal ikke brukes av personer (inkludert barn) med redusert fysisk, sanselig eller mental kapasitet, eller med manglende erfaring og kunnskap, dersom de ikke blir veiledet eller instruert i bruk av apparatet av en person som er ansvarlig for deres sikkerhet. Man må forsikre seg om at barn ikke leker med apparatet.

VIKTIG

les nøye gjennom innholdet i denne bruksanvisningen. Skader forårsaket av manglende overholdelse av foreskrevne regler dekkes ikke av garantien.

KAPITTEL 1 GENERELLE ANVISNINGER

Serie CM - CB består av elektriske sentrifugalpumper av typen med enskivet blokk, ikke selvflyllende; de er ettrinns, har innsuging foran og radial innføring, paa 1 stadier CM, paa 2 stadier CB. Etter at de er satt sammen ved fabrikken, blir hver pumpe testet og pakket nøye ned. Når man mottar pumpen, skal man sjekke at produktet stemmer overens med det som ble bestilt og at det ikke har fått skader under transporten. Ved reklamasjon skal fabrikanten kontaktes innen 8 (åtte) dager fra kjøpedato. Kast ikke emballasjen, men se til at den blir gjenvunnet.

KAPITTEL 2

BRUKSOMRÅDE OG BEGRENSNINGER

De elektriske pumpene i serien CM - CB er egnet til pumping av rent og litt grumset vann, uten materialer som kan skrape den opp.



ADVARSEL

Pumpen er ikke egnet til pumping av brennbare eller skadelige/farlige væsker.



ADVARSEL

La aldri den elektriske pumpen gå på tørrgang.

- Maks. Temperatur for pumpet væske 90°C (50° C for modellen cm 90/22).
- Maks. Antall oppstartninger i timen 40 jevnt fordelt
- Maks. Driftstrykk 6 bar (for modellene 0,5 - 0,75 HP) og 8 bar (for alle de Andre modellene)
- Maks. /Min. Temperature ute/i lokalet 40°/ 5° C*
- Maks. Oppsugingshøyde (anbefalt) 5 m (med bunnventil)

* under 5°C skal man tømme den elektriske pumpen helt for å hindre at den får skader ved frost.

KAPITTEL 3

INSTALLASJON (SE FIGUR 1 - SIDE 73)



FARE - RISIKO FOR ELEKTRISK STØT

Alle operasjoner med henhold til installasjonen må utføres uten at den elektriske pumpen er tilkoblet elektrisk strømtilførsel.



ADVARSEL

Beskytt pumpen og hele rørledningssystemet mot frost og uvær.

- Pumpene i serien CM - CB er ikke selvfylgende. Vi anbefaler en nedadhellende installasjon
- For oppstigende installasjon må det brukes et innsugingsrør (2) med en diameter som er lik innsugingsåpningen til pumpen (1)
- Hvis høyden (HA) skulle være over 4 meter må det brukes et rør med en større diameter
- Oppsugingslangene skal være helt tette og ikke ligge i bukt og/eller i motbakke for å hindre at det dannes seg luftlommer som kan hindre pumpen i å fungere på riktig vis
- Man skal installere en bunnventil (3) med filter (4) i den ene enden, rundt en halv meter under nivået for væsken som skal pumpes (H)
- For å minske mulige lekkasjer, skal man ved innløp bruke rør og slanger med lik eller større diameter enn pumpens innløp (5)
- Det anbefales at man installerer en tilbakeslagsventil (6) direkte på innløpet for å unngå skader på pumpen forårsaket av hydraulisk tilbakeslag
- Videre bør man installere en skilleventil (7) etter tilbakeslagsventilen for å gjøre mulige vedlikeholdsinngrep så enkle som mulig
- Rørene/slangene skal festes slik at vibrasjon, bøyningstensjoner og vekt ikke belaster pumpen
- Rørene og slangene skal ha en så rettlinjert og kort vei som mulig, og man skal derfor unngå for mange ledd og bøyninger på dem
- Sjekk til slutt at motoren er godt avkjølt

KAPITTEL 4

ELEKTRISK TILKOBLING



ADVARSEL

Siekk at anbefalt strømspenning og frekvens tilsvarer dem som gjelder for strømmen i hovednettet.



FARE - RISIKO FOR ELEKTRISK STØT

Det er den personen som utfører installasjon av den elektriske pumpen som er ansvarlig for å sjekke at det elektriske nettverket er utstyrt med et effektivt jordsikringsystem slik som regelverket påkrever.



FARE - RISIKO FOR ELEKTRISK STØT

Det er nødvendig å sjekke at det strømførende tilkoblingsnettet er utstyrt med en differensialbryter med høy ømfindtlighet $\Delta=30$ mA (DIN VDE 0100T739)

De monofasiske motorene har konstant kondensator og motorvern i selve viklingen; for de trefasiske motorene må kunden selv sørge for å sette inn motorvern. Kablene som skal brukes til elkoblingene er følgende: H07RN-F (utvendig) og enten H05RN-F eller H07RN-F (innvendig). For tilkobling viser vi til fig. 2 (monofasiske motorer) eller fig. 3 (trefasiske motorer).

KAPITTEL 5

OPPSTART (SE FIGUR 1 - SIDE 73)



ADVARSEL

Bruk pumpen i ytelsesfeltet som er oppført på platen.



ADVARSEL

La ikke pumpen gå uten væske.



ADVARSEL

La ikke pumpen dreie med sikkerhetsventilen for utløp helt lukket.

Før pumpen startes opp må innsugingsrøret (2) og pumpekroppen (8) fylles opp med vann gjennom påfyllingspluggen (9). Forsikre deg om at der ikke er lekkasjer, lukk påfyllingspluggen, og start opp pumpen. Kontroller at rotasjonsretningen går med klokken når du ser på pumpen fra viftemotorens side. På trefasepumpene er det mulig å snu om rotasjonsretningen ved å bytte om to av fasene. Dersom den elektriske pumpen ikke skal brukes over lengre perioder, anbefales det at man tømmer den helt og foretar operasjonene nevnt ovenfor ved hver ny start.

KAPITTEL 6

VEDLIKEHOLD OG FEILSØKING



FARE - RISIKO FOR ELEKTRISK STØT

Før enhver vedlikeholdsoperasjon utføres, må pumpen frakobles det elektriske anlegget.

- Under normale forhold har elektropumpene i serien CM - CB ikke behov for noe vedlikehold
- For å forebygge mulig havari, anbefales det å kontrollere arbeidstrykket og strømforbruket regelmessig
- En minskning i trykket er et tegn på slitasje i pumpen
- En økning i strømforbruket er et tegn på unormale mekaniske friksjoner i pumpen og/eller motoren
- Hvis pumpen ikke er i bruk over lengre perioder anbefaler vi å tømme den helt, skylle den med rent vann og oppbevare den på et tørt sted

FEIL	MULIG ÅRSAK	LØSNING
PUMPEN DISTRIBUTUERER IKKE VANN, MOTOREN DREIER IKKE	1) Manglende strømtilførsel.	1) Kontroller om det er strøm tilstede.
	2) Motorvernet er utløst.	2) Finn årsaken og nullstill bryteren. Dersom motorvernet er utløst, skal man vente til apparatet er nedkjølt.
	3) Defekt kondensator.	3) Skift ut kondensatoren.
	4) Akselen er blokkert.	4) Inn årsaken og fjern blokkeringen av pumpen.
MOTOREN DREIER MEN PUMPEN DISTRIBUTUERER IKKE VÆSKE	1) Luftinnsuging.	1) Kontroller at: Pakningene er tette. Væsknivåe tikke er sunket under bunnventilen. Bunnventilen er tett og ikke er tilstoppet.
	2) Feil rotasjonsretning.	2) Tilbakestill riktig rotasjonsretning.
PUMPEN STOPPER OPP ETTER Å HA FUNGERT I EN KORT PERIODE P.G.A. AT MOTORVERNET ER UTLØST	1) Strømtilførselen er ikke i samsvar med det som står på merkeplaten.	1) Kontroller spenningen på nettkabelens ledere.
	2) Noe har blokkert pumpen	2) Demonter pumpen og rengjør den.
	3) Væsken er altfor tykk.	3) Skift ut pumpeelementet

INNEHÅLLSFÖRTECKNING

KAPITEL	BESKRIVNING	SIDA
1	ALLMÄNT	41
2	ANVÄNDNINGSBEGRENSNINGAR	42
3	INSTALLERING	42
4	ELEKTRISK ANSLUTNING	43
5	IGÅNGSÄTTNING	43
6	UNDERHÅLL OCH FELSÖKNINGAR	44
-	GARANTIBETINGELSER	80

VARNING

Säkerhetsråd för personer och ting.

Man ska speciellt ge akt på föreskrifterna märkta med följande symboler.



FARA - RISK FÖR ELEKTRISKA URLADDNINGAR

Påvisar att brist på uppmärksamhet av föreskrifterna medför en risk för elektriska stötar.



FARA

Påvisar att brist på uppmärksamhet av föreskrifterna medför en mycket allvarlig risk för personer och ting.



VARNING

Påvisar att brist på uppmärksamhet av föreskrifterna medför risk för pumpens eller anläggningens förstörelse.



FARA

Personer med en reducerad fysisk, sensorisk eller mental kapacitet (inklusive barn) får inte använda apparaten. Detta gäller även personer som inte har nödvändiga erfarenheter och kunskaper, utom i de fall då de övervakas under användningen av apparaten av en person som ansvarar för deras säkerhet. Se till att barn aldrig leker med denna apparat.

OBSERVERA

Innan installeringen ska man noga läsa igenom handbokens innehåll. De skador som uppstår p.g.a. brist på respekt för de varningar som beskrivs kan inte täckas av garantin.

KAPITEL 1 ALLMÄNT

Serien CM - CB består av centrifugerande elektropumpar av monoblockstyp, ej självfylld, med frontal insugning och radial igångsättning, med 1 stadium CM, med 2 stadier CB. Varje elektropump vid monteringsakten är underställd en testkörning och emballerad med stor noggrannhet. Vid överlämningsögonblicket skall det verifieras: att produkten överensstämmer med det som är påvisat i ordningsfasen och att pumpen inte har fått några skador under transport. Vid eventuella klagomål, skall återförsäljaren genast bli underrättad, innan och inte efter åtta (8) dagar efter inköpsdatumet. Tappa inte eller släng emballeringen, se till att det blir återvunnet eller återanvänt.

KAPITEL 2

ANVÄNDNINGSBEGRENSNINGAR

Elektropumparna av serien CM - CB är lämpliga för pumpning av rent vatten även lätt grumligt men utan skrapande material. Verkningsgraden för en pump med ett optimerat/nedsvarvat pumphjul mot en specifik driftpunkt är vanligen lägre än verkningsgraden för en pump med maximal pumphjulsdiameter. Optimering/nedsvarvning av pumphjulet anpassar kapaciteten mot en specifik driftpunkt, vilket resulterar i lägre energianvändning. Lägsta effektivitetsindexet (MEI) är baserat på maximal pumphjulsdiameter. Information om verkningsgrader finns på: www.europump.org/efficiencycharts



VARNING

Pumpen är inte lämplig för pumpning av eldfarliga eller giftiga vätskor.



VARNING

Undvik, utan undantag, att använda elpumpen i torrlägg.

- Maximal vätske pumpningstemperatur 90° C (50° C förmodell cm 90/22)
- Maximalt antal funktionstimmar 40 i jämna intervaller
- Maximalt utövningstryck 6 bar (mod. 0,5-0,75 HP)
- Max/min rumstemperatur 40°/5° C*
- Maximal höjd på insugning (rekommenderad) 5 m (med bottenventil)
- 8 bar (resterande modeller)

* under 5° C se till att tömma elektropumpen för att förebygga skador och fel som har förorsakats av kyla.

KAPITEL 3

INSTALLERING (SE FIGUR 1 – SIDA 73)



FARA - RISK FÖR ELEKTRISKA URLADDNINGAR

Alla arbeten i samband med installeringen måste utföras då pumpen ännu inte är kopplad till elnätet.



VARNING

Skydda pumpen och hela rörsystemet från nedfrysning och från häftiga väderleksombyten.

- Pumparna i serien CM - CB drar inte upp själva. Man tillråds att installera en underfals
- Vid installation av överfalsen ska ett uppsugningsrörsystem (2) användas med en diameter som är lika med pumpens uppsugningsmunn (1)
- I fall att höjden (HA) överstiger 4 meter ska man använda ett rörsystem med en större diameter
- Insugningsröret skall vara lufttätt, det får inte finnas några sk ankhalsar och eller motlutningar, detta för att undvika formationer av luftsäckar. Dessa i sin tur skulle kunna förorsaka en normal funktion av pumpen
- Vid dess ytterände skall det installeras en bottenventil (3) med filter (4), ca en halv meter under vätskenivån som skall pumpas (H)
- För att minska lastläckor använd ett igångsättningsrör med samma eller större diameter som elektropumpens munstycke (5)
- Det rekommenderas att installera en envägsventil (6) direkt på igångsättningsröret detta för att undvika ev skador på elektropumpen som är kopplade till sk hydrauliska slag
- Efter envägsventilen, för att underlätta ev underhållsinsgrepp rekommenderas även att installera en sektionsventil (7)
- Rören skall fixeras på ett sådant sätt att ev vibrationer, spänningar och tyngder inte överlastas på elektropumpen
- Rören skall också löpa om möjligt den kortaste och rakaste vägen för att undvika ett onödigt antal kurvor
- Försäkra sig om att motorn är garanterad en tillräcklig ventilation

KAPITEL 4

ELEKTRISK ANSLUTNING



VARNING

Man ska försäkra sig om att spänningen och frekvensen på skylten sammanfaller med det tillgängliga anslutningsnätets.



FARA - RISK FÖR ELEKTRISKA URLADDNINGAR

Det är den ansvarige för installationen som ska se till att el-tillförselanläggningen är försedd med en lämplig jordad anläggning enligt de gällande reglerna.



FARA - RISK FÖR ELEKTRISKA URLADDNINGAR

Det behövs kontrolleras att el-tillförselanläggningen är utrustad med en differentiel strömbrytare med hög känslighet $\Delta=30$ mA (DIN VDE 0100T739).

Motorerna i monofastyp har en permanent kondensator och ett inbyggt termiskt skydd i själva motorn, medan motorer i trefastyp skall kunden själv åtgärda. Kablarna som skall användas för elektrisk koppling är H07RN-F (externt) eller H05RN-F eller H07RN-F (internt). För koppling se fig.2 motor (monofas) eller 3 (motor trefas).

KAPITEL 5

IGÅNGSÄTTNING (SE FIGUR 1 - SIDA 73)



VARNING

Använd pumpen i prestationsfältet som finns på skylten.



VARNING

Låt inte pumpen gå på tomgång.



VARNING

Låt inte pumpen snurra med uppfångningsventilen med upptagningen helt stängd.

Innan pumpen sätts igång ska man fylla sugningsröret (2) och pumpkroppen (8) med vatten genom påfyllningslocket (9), och försäkra sig om att det inte finns läckage, stänga igen locket och sätta igång pumpen. Kontrollera att roteringsriktningen är medsols genom att se pumpen från ventilmotorsidan. På trefas motorerna är det möjligt att växla om roteringen genom att byta två faser mellan dem. Om elektropumpen förblir inaktiv långa perioder, skall den tömmas och vid omstart, repetera alla redan ovan beskrivna operationer.

KAPITEL 6

UNDERHÅLL OCH FELSÖKNINGAR



FARA - RISK FÖR ELEKTRISKA URLADDNINGAR

Innan man utför vilken som helst typ av underhåll ska pumpen kopplas bort från elanslutningsnätet.

- Under normala villkor har inte elpumparna av serien CM - CB behov av något underhåll
- För att undvika möjliga fel tillråds man att periodvis kontrollera det levererade trycket och upptaget av ström
- En minskning av trycket är tecken på slitage på pumpen
- En ökning av strömupptaget är tecken på mekaniska onormala friktioner i pumpen och/eller i motorn
- Om pumpen inte ska användas under längre perioder tillråds man att tömma den helt och hållet, tvätta den med rent vatten och ställa den på en torr plats igen

BESVÅR	MÖJLIGA ORSAKER	AVHJÄLP
PUMPEN FÖRSÖRJER INTE MED VATTEN, MOTORN SNURRAR INTE	1) Brist på inmatning.	1) Kontrollera om det finns spänning.
	2) Ingrepp av motorskyddet.	2) Försäkra sig om orsaken och återställ strömbrytaren. Om värmeanläggningen ingripit ska man vänta tills systemet har kylts ner.
	3) Fel på kondensatorn.	3) Byt ut kondensatorn.
	4) Axeln är blockerad.	4) Kontrollera orsaken, sätt igång pumpen igen
MOTORN SNURRAR MEN PUMPEN FÖRSÖRJER INTE MED VATTEN	1) Suger luft.	1) Kontrollera att: Fogarna håller samman. Vätskenivån inte understigit bottenventilen. Bottenventilen håller samman och att den inte är blockerad.
	2) Roteringsriktningen är fel.	2) Återställ den rätta roteringsriktningen.
PUMPEN AVSTANNAR EFTER EN KORT TID I FUNKTION NÄR DET TERMISKA MOTOSKYDDET INGRIPER	1) Eltillförseln överensstämmer inte med datan på skylten.	1) Kontrollera spänningen på ledarna i inmatningsledningen.
	2) En fast kropp har blockerat snurraren.	2) Demontera pumpen och tvätta den.
	3) Alltför fast vätska	3) Byt ut pumptyp.

ΠΕΡΙΕΧΟΜΕΝΑ

ΚΕΦΑΛΑΙΟ	ΠΕΡΙΓΡΑΦΗ	ΣΕΛΙΔΑ
1	Γενικές οδηγίες	45
2	Περιορισμοί στη χρήση	46
3	Εγκατάσταση	46
4	Ηλεκτρική σύνδεση	47
5	Λειτουργία	47
6	Συντήρηση και ψάξιμο βλαβών	48
-		80

ΓΕΝΙΚΗ ΠΡΟΕΙΔΟΠΟΙΗΣΗ ΓΙΑ ΤΗΝ ΑΣΦΑΛΕΙΑ

Προειδοποίηση σχετικά με την ασφάλεια ατόμων και πραγμάτων Δώστε ιδιαίτερα προσοχή στις διατυπώσεις που αναγράφονται με την εξής συμβολογία α.



ΚΙΝΔΥΝΟΣ - ΚΙΝΔΥΝΟΣ ΗΛΕΚΤΡΙΚΩΝ ΕΚΦΟΡΤΙΣΕΩΝ

Προειδοποιεί ότι η ελλειπής εφαρμογή αυτού του συμβόλου προκαλεί σοβαρό κίνδυνο ηλεκτρικής εκφόρτισης.



ΚΙΝΔΥΝΟΣ

Προειδοποιεί ότι η ελλειπής τήρηση αυτού του συμβόλου θέτει σε μεγάλο κίνδυνο άτομα και/ή πράγματα.



ΠΡΟΕΙΔΟΠΟΗΣΗ

Προειδοποιεί ότι η ελλειπής τήρηση αυτού του συμβόλου μπορεί να προκαλέσει ζημιές στην αντλία ή στην εγκατάσταση.



ΚΙΝΔΥΝΟΣ

Δεν προβλέπεται η χρήση αυτού του μηχανήματος από άτομα (συμπεριλαμβανομένων των παιδιών) με ικανότητες αντίληψης, πνευματικές ή φυσικές, μειωμένες, ή που δεν διαθέτουν εμπειρία και γνώση, εκτός της περίπτωσης που επιτηρούνται και εκπαιδεύονται στην χρήση του μηχανήματος από άτομο υπεύθυνο για την ασφάλεια τους. Είναι απαραίτητο να ελέγχετε ώστε τα παιδιά να μην παίζουν με το μηχάνημα.

ΠΡΟΣΟΧΗ

Πριν προχωρήσετε στην εγκατάσταση, διαβάστε προσεκτικά τις οδηγίες αυτού του εγχειριδίου. Αν σημειωθούν ζημιές, από ελλειπή τήρηση αυτών των οδηγιών, οι ίδιες δεν θα καλυφθούν από την εγγύηση.

ΚΕΦΑΛΑΙΟ 1 ΓΕΝΙΚΕΣ ΟΔΗΓΙΕΣ

Η σειρά CM - CB αποτελείται από φυγοκεντρικές μονομπλοκ ηλεκτροαντλίες, που δεν γεμίζουν μονες τους, με εμπρόσθια αναρόφηση και με ασκτινοειδή παροχή σε ένα σταθίο CM, σε δύο στάδια CB. Κάθε ηλεκτροαντλία τη στιγμή της συναρμολόγησης υποβάλετε σε έλεγχο και πακεταρισμένο με την μέγιστη προσοχή. Την στιγμή της παραδοσης επαληθεύστε: το προϊόν να αντιστοιχεί με αυτό που υποδεικνύεται τη στιγμή της παραγγελίας, να μην έχει υποστεί βλάβες κατά την διάρκεια της μεταφοράς. Σε περίπτωση πιθανών αμφισβητήσεων ειδοποιήστε αμέσως τον πωλητή, εντός και όχι πέραν από 8 (οκτώ) ημέρες από την ημερομηνία αγοράς. Μην πετάτε και/ή εγκαταλείπετε το περιτύλιγμα, φροντίστε μέχρι να ερθούν να το παραλάβουν και να το ανακυκλώσουν.

ΚΕΦΑΛΑΙΟ 1 ΠΕΡΙΟΡΙΣΜΟΙ ΣΤΗ ΧΡΗΣΗ

Οι ηλεκτροαντλίες της σειράς CM - CB είναι κατάλληλες για άντληση καθαρού νερού όπως και λίγο ακαθάρτου, χωρίς διαβρωτικά.



ΠΡΟΕΙΔΟΠΟΗΣΗ

Η αντλία δεν είναι κατάλληλη για την άντληση εύφλεκτων ή επικινδύνων υγρών.



ΠΡΟΕΙΔΟΠΟΗΣΗ

Αποφύγετε την χρήση της ηλεκτροαντλίας όταν είναι στεγνή.

- ΥΨΗΛΟΤΕΡΗ ΘΕΡΜΟΚΡΑΣΙΑ ΑΝΤΛΙΩΜΕΝΟΥ ΥΓΡΟΥ 90° (50°C για μοντέλο CM 90/22)
- ΜΕΓΙΣΤΗ/ΕΛΑΧΙΣΤΗ ΘΕΡΜΟΚΡΑΣΙΑ ΠΕΡΙΒΑΛΛΟΝΤΟΣ 40° / 5° C*
- ΜΕΓΑΛΥΤΕΡΟΣ ΑΡΙΘΜΟΣ ΕΚΚΙΝΗΣΕΩΝ ΑΝΑ ΩΡΑ 40 διανεμημένα με τον ίδιο τρόπο
- ΜΕΓΑΛΥΤΕΡΟΣ ΑΡΙΘΜΟΣ ΕΚΚΙΝΗΣΕΩΝ ΑΝΑ ΩΡΑ 5 m (με βαλβίδα πυθμενα)
- ΜΕΓΙΣΤΗ ΤΑΣΗ ΑΣΚΗΣΗΣ 6 bar (μοντ. 0,5-0,75 HP) 8 bar (τα υπολοιπα μοντελα).

*κατωπο 5° Οπρνοειστενααδειασετε την ηλεκτροαντλιαγιαναπροβλεψετε βλαβερη ζημιεσπου οφειλονται στο ψυχος.

ΚΕΦΑΛΑΙΟ 3 ΕΓΚΑΤΑΣΤΑΣΗ (ΒΛ. ΣΧ. 1)



ΚΙΝΔΥΝΟΣ - ΚΙΝΔΥΝΟΣ ΗΛΕΚΤΡΙΚΩΝ ΕΚΦΟΡΤΙΣΕΩΝ

Όλες οι ενέργειες που έχουν σχέση με την εγκατάσταση πρέπει να πραγματοποιηθούν με την αντλία αποσυνδεδεμένη από την τροφοδοσία.



ΠΡΟΕΙΔΟΠΟΙΗΣΗ

Προστατέψτε την ηλεκτροαντλία και ολόκληρο το σύστημα των αγωγών από την παγωνιά και από άσχημες καιρικές συνθήκες.

- Οι ηλεκτροαντλίες της σειράς CM - CB δεν γεμίζουν μόνες τους. Συμβουλευόμαστε την εγκατάσταση βυθισμένες στο υγρό
- Για την εγκατάσταση εκτός υγρού χρησιμοποιείστε έναν αγωγο αναρρόφησης (2) ίδιας διαμέτρου με εκείνον του στομίου της αναρρόφησης της ηλεκτροαντλίας (1)
- Σε περίπτωση που το ύψος (HA) ξεπερνάει τα 4 η, υιοθετήστε έναν αγωγό με μεγαλύτερη διάμετρο
- Ο αγωγός αναρρόφησης πρέπει να είναι σε κενό αερός: δεν πρέπει να παρουσιάζει στροφαλοφόρους αζόνες και/ή παρεκλίσεις για την αποφυγή δημιουργίας κενών αερός που θα μπορούσαν να θέσουν σε κίνδυνο την κανονική λειτουργία της ηλεκτροαντλίας
- Στην ακρη είναι απαραίτητο να τοποθετηθεί μια βαλβίδα πυθμενα (3) με φίλτρο (4), περίπου μισο μετρο κατω απο το επίπεδο του υγρου που πρέπει να αντληθεί (H1)
- Για την ελάττωση των απωλειών φόρτωσης χρησιμοποιείστε, για την παροχή, αγωγούς διαμετρου ισης η μεγαλυτερη απο το στομιο της ηλεκτροαντλίας (5)
- Συμβουλευομαστε την εγκατασταση μιας βαλβιδας μη επιστροφης (6) απευθειας πανω στην παροχη, για την αποφυγη πιθανων βλαβων πανω στην ηλεκτροαντλια που μπορεί να προκληθούν απο την διαδοση κυματων πιεσης
- Μετα απο την βαλβιδα μη επιστροφης, για την διευκολυση πιθανων ενεργειων συντηρησης, συμβουλευομαστε και την εγκατασταση μιας βαλβιδας διαχωρισμου (7)
- Οι αγωγοι θα πρέπει να σταθεροποιηθουν με τετοιο τροπο ωστε πιθανοι κραδασμοι, τασεις και βαρος να μην εκφορτωνονται στην ηλεκτροαντλια
- Οι αγωγοι θα πρέπει να διανουσι την πιο μικρη ευθεια αποσταση, αποφευγοντας εναν υπερβολικο αριθμο καμπυλων
- Βεβαιωθειτε, στο τελος, ωστε η μηχανη να αεριζεται ικανοποιητικα

ΚΕΦΑΛΑΙΟ 4 ΗΛΕΚΤΡΙΚΗ ΣΥΝΔΕΣΗ



ΠΡΟΕΙΔΟΠΟΙΗΣΗ

Βεβαιωθείτε ότι η τάση και η συχνότητα της ταμπέλας ανταποκρίνεται με αυτές του δικτύου τροφοδοσίας.



ΚΙΝΔΥΝΟΣ - ΚΙΝΔΥΝΟΣ ΗΛΕΚΤΡΙΚΩΝ ΕΚΦΟΡΤΙΣΕΩΝ

Ο ειδικός της εγκατάστασης θα φροντίσει να εξακριβώσει αν στην εγκατάσταση ηλεκτρικής τροφοδοσίας υπάρχει μια αποτελεσματική γείωση που ανταποκρίνεται στους τωρινούς κανονισμούς.



ΚΙΝΔΥΝΟΣ - ΚΙΝΔΥΝΟΣ ΗΛΕΚΤΡΙΚΩΝ ΕΚΦΟΡΤΙΣΕΩΝ

Πρέπει να εξακριβωθεί αν η εγκατάσταση τροφοδοσίας ηλεκτρικού ρεύματος είναι εφοδιασμένη με έναν διαφορικό διακόπτη υψηλής ευαισθησίας $\Delta=30$ mA (DIN VDE 0100T739)

Οι μονοφασικές μηχανές έχουν τον πυκνωτή πάντα σε λειτουργία και την θερμική προστασία ενσωματωμένη στο πηλίο της ίδιας της μηχανής, ενώ η προστασία των τριφασικών μηχανών είναι στην ευθύνη του πελάτη. Οι αγωγοί που πρέπει να χρησιμοποιηθούν για την ηλεκτρική σύνδεση είναι H07PN-F (εξωτερικό) ή H05PN-F ή H07PN-F (εσωτερικό). Για την σύνδεση κάνετε αναφορά στα σχέδια 2 (μονοφασικές μηχανές) ή 3 (τριφασικές μηχανές).

ΚΕΦΑΛΑΙΟ 5 ΛΕΙΤΟΥΡΓΙΑ (ΒΛΕΠΕ ΣΧ. 1)



ΠΡΟΕΙΔΟΠΟΙΗΣΗ

Χρησιμοποιήστε την αντλία στο πεδίο χρήσης που αναφέρεται στην πινακίδα.



ΠΡΟΕΙΔΟΠΟΙΗΣΗ

Μην λειτουργήτε την ηλεκτροαντλία στεγνή.



ΠΡΟΕΙΔΟΠΟΙΗΣΗ

Μην βάζετε σε λειτουργία την αντλία με βαλβίδα παρεμπόδισης πάνω στην στροφή τελείως κλειστή.

Πριν βάλετε σε λειτουργία την ηλεκτροαντλία, γεμίστε τον σωλήνα αναρρόφησης (2) και το σώμα της ηλεκτροαντλίας (8) με νερό από το καπάκι γεμίσματος (9), προσέξτε να μην υπάρχει χάσιμο, ξανακλείστε το καπάκι και βάλτε σε λειτουργία την ηλεκτροαντλία. Ελέγξτε αν η φορά της περιστροφής είναι σαν τους δείκτες του ρολογιού κυττάζοντας την ηλεκτροαντλία από την μεριά του ανεμιστήρα της μηχανής. Πάνω στις τριφασικές μηχανές μπορεί να αλλάξει η περιστροφή αλλάζοντας μεταξύ τους τις δύο φάσεις. Αν η ηλεκτροαντλία μπει για μεγάλα χρονικά διαστήματα χωρίς να χρησιμοποιείται είναι απαραίτητο να αδειασθεί και να επαναληφθούν από την εκκίνηση όλες οι ενέργειες που περιγραφθηκαν έως τώρα.

ΚΕΦΑΛΑΙΟ 6

ΣΥΝΤΗΡΗΣΗ ΚΑΙ ΨΑΞΙΜΟ ΒΛΑΒΩΝ



ΚΙΝΔΥΝΟΣ - ΚΙΝΔΥΝΟΣ ΗΛΕΚΤΡΙΚΩΝ ΕΚΦΟΡΤΙΣΕΩΝ

Πριν πραγματοποιήσετε οποιαδήποτε ενέργεια συντήρησης, αποσυνδέστε την αντλία από το δίκτυο της τροφοδοσίας ηλεκτρικού ρεύματος.

- Σε φυσιολογικές καταστάσεις οι ηλεκτροαντλίες της σειράς CM - CB δεν έχουν ανάγκη συντήρησης
- Προληπτικά μόνο για πιθανές βλάβες συμβουλευόμαστε τον περιοδικό έλεγχο της παρεχόμενης πίεσης και της απορρόφησης ηλεκτρικού ρεύματος
- Μια μείωση της πίεσης είναι σύμπτωμα φθοράς της αντλίας
- Μια αύξηση της απορρόφησης ρεύματος είναι σύμπτωμα ανόμαλων μηχανικών τριβών στο εσωτερικό της αντλίας και/ή της μηχανής
- Αν η συσκευή πρέπει να μείνει αχρησιμοποίητη για μεγάλα χρονικά διαστήματα, συμβουλευόμαστε να την αδειάσετε τελείως, να την ξεπλύνετε με καθαρό νερό και να την τοποθετήσετε σ'ένα στεγνό μέρος

ΕΜΠΟΔΙΑ	ΠΙΘΑΝΗ ΑΙΤΙΑ	ΛΥΣΗ
Η ηλεκτροαντλία δεν αντλεί νερό, η μηχανή δεν γυρίζει	1) Ελλειψη τροφοδοσίας.	1) Ελέγξτε αν υπάρχει τάση.
	2) Επέμβαση προστασίας μηχανής.	2) Βεβαιωθείτε για την αιτία και ξαναψάξτε τον διακόπτη Αν έχει επέλθει το θερμικό περιμένετε να κρυώσει το σύστημα.
	3) Ελαττωματικός συμπακνωτής.	3) Αντικαταστήστε τον συμπακνωτή.
	4) Μπλοκαρισμένο δένδρο.	4) Εξακριβώστε την αιτία και ελευθερώστε την ηλεκτροαντλία.
Η ηλεκτροαντλία δεν αντλεί νερό, η μηχανή δεν γυρίζει	1) Αναρρόφηση αέρα.	<ul style="list-style-type: none"> • Ελέγξτε αν οι συνδέσεις έχουν κάνουν καλό κρατημα • Ελέγξτε αν το επίπεδο του υγρού δεν έχει κατεβεί κάτω από την βαλβίδα του πάτου • Εξακριβώστε αν η βαλβίδα του πάτου κάνει καλό κράτημα και αν είναι μπλοκαρισμένη
	2) Λάθος φορά περιστροφής.	2) Αποκαταστήστε την σωστή φορά περιστροφής.
Η ηλεκτροαντλία σταματάει μετά από ένα μικρό χρονικό διάστημα λειτουργίας εξ αιτίας της επέμβασης της θερμικής μηχανοπροστασία	1) Τροφοδοσία μη προσαρμοσμένη με τα στοιχεία της ετικέτας	1) Ελέγξτε την τάση των αγωγών του καλοδίου τροφοδοσίας.
	2) Ένα στερεό σώμα μπλοκάρισε τον οπισθογράφο	2) Αποσυναρμολογήστε την αντλία και καθαρίστε την.
	3) Υγρό παλύ πικτό	3) Αλλάξτε μοντέλο ηλεκτροαντλίας.

SPIS TREŚCI

ROZDZIAŁ	OPIS	STRONA
1	INFORMACJE OGÓLNE	49
2	OGRANICZENIA W ZASTOSOWANIU	50
3	INSTALOWANIE	50
4	PODŁĄCZENIE ELEKTRYCZNE	51
5	URUCHOMIENIE	51
6	KONSERWACJA I WYKRYWANIE USTEREK	52
-	GARANTIEVOORWAARDEN	81

OSTRZEŻENIE

Ostrzeżenia dla bezpieczeństwa osób i rzeczy.

Należy zwracać szczególną uwagę na napisy opatrzone następującymi symbolami.



NIEBEZPIECZEŃSTWO - RYZYKO WYŁADOWAŃ ELEKTRYCZNYCH

Ostrzega, że nieprzestrzeganie przepisów powoduje ryzyko wystąpienia wyładowań elektrycznych.



NIEBEZPIECZEŃSTWO

Ostrzega, że nieprzestrzeganie przepisów powoduje poważne zagrożenie dla osób i/lub rzeczy.



OSTRZEŻENIE

Ostrzega, że nieprzestrzeganie przepisów powoduje ryzyko uszkodzenia elektropompy lub układu.



OSTRZEŻENIE

Urządzenie nie powinno być obsługiwane przez osoby (włącznie z dziećmi) o zmniejszonych zdolnościach fizycznych i umysłowych lub przez osoby pozbawione odpowiedniego doświadczenia i wiedzy, z wyjątkiem sytuacji, gdy takie osoby znajdują się pod nadzorem osoby odpowiedzialnej za ich bezpieczeństwo lub przez tę osobę zostaną odpowiednio pouczone. Należy zwrócić uwagę, aby dzieci nie bawiły się urządzeniem.

UWAGA

Przed przystąpieniem do instalowania urządzenia uważnie przeczytać niniejszą instrukcję. Wszelkie uszkodzenia spowodowane nieprzestrzeganiem zawartych w niej wskazań nie będą objęte gwarancją.

ROZDZIAŁ 1 INFORMACJE OGÓLNE

W skład serii CM – CB wchodzi elektropompy odśrodkowe monoblok, wymagające dla rozruchu kompletnego zalewania, z zasysaniem czołowym i wylewem radialnym, 1 sekcjach CM, 2 sekcjach CB. Podczas montażu każda elektropompa zostaje poddana próbie odbiorczej i starannie opakowana. W momencie dostawy sprawdzić czy produkt odpowiada wszystkim warunkom podanym w zamówieniu i czy nie uległ uszkodzeniu podczas transportu. W razie ewentualnych niezgodności lub reklamacji należy niezwłocznie zawiadomić punkt sprzedaży w nieprzekraczalnym terminie 8 (ośmiu) dni od daty zakupu. Nie wyrzucać i/lub pozostawiać opakowania, lecz dążyć do odzyskania z niego surowców wtórnych.

ROZDZIAŁ 2

OGRANICZENIA W ZASTOSOWANIU

Elektropompy z serii CM - CB przeznaczone są do pompowania wody czystej, także nieznacznie mętnej, pozbawionej materiałów ściernych. Sprawność pompy z wirnikiem o zmniejszonej średnicy jest zwykle niższa niż sprawność pompy z wirnikiem pełnowymiarowym. Zmniejszenie średnicy wirnika spowoduje dostosowanie pompy do ustalonego punktu pracy, a co za tym idzie – do zmniejszenia zużycia energii. Wskaźnik minimalnej energochłonności (MEI) podano w oparciu o średnicę wirnika pełnowymiarowego. Informacje na temat sprawności wzorcowej można znaleźć na stronie internetowej: www.europump.org/efficiencycharts



OSTRZEŻENIE

Elektropompa nie jest przystosowana do pompowania cieczy łatwo palnych lub niebezpiecznych.



OSTRZEŻENIE

Absolutnie nie dopuszczać do działania elektropompy na sucho.

- Maksymalna temperatura pompowanej cieczy 90° C (50° C dla modelu cm 90/22)
- Maksymalna/minimalna temperatura otoczenia 40° / 5° C*
- Maksymalna liczba uruchomień na godzinę 40 równomiernie rozłożonych
- Maksymalna wysokość zasysania (zalecana) 5 m (z zaworem stopowym)
- Maksymalne ciśnienie robocze 6 barów (mod. 0,5-0,75 HP) 8 barów (pozostałe modele)

* w temperaturze poniżej 5° C należy opróżnić elektropompę, aby zapobiec awariom lub uszkodzeniom spowodowanym przez mróz.

ROZDZIAŁ 3

INSTALOWANIE (RYSUNEK 1 - STRONA 73)



NIEBEZPIECZEŃSTWO - RYZYKO WYŁĄDOWAŃ ELEKTRYCZNYCH

Wszystkie czynności związane z instalacją powinny być wykonywane pod warunkiem, że pompa jest wyłączona z sieci zasilającej.



OSTRZEŻENIE

Chronić elektropompę i cały system rurowy przed zamrożeniem i innymi czynnikami atmosferycznymi.

- Elektropompy należące do serii CM - CB nie są samozasysające. Zaleca się instalację pod różnicą poziomów
- Do instalacji ponad różnicą poziomów należy zastosować system rurowy zasysania (2) o średnicy identycznej do otworu zasysania elektropompy (1)
- W przypadku jeśli wysokość (HA) przewyższa 4 metry, należy użyć system rurowy o zwiększonej średnicy
- System rurowy zasysania nie powinien prezentować syfonów, aby uniknąć formowania się komór z powietrzem. Przewód rurowy zasysania musi być całkowicie szczelny oraz pozbawiony esowatych wygięć i/lub zmian kierunku nachylenia w celu uniknięcia tworzenia się korków powietrznych, które mogłyby uniemożliwić prawidłowe działanie elektropompy
- Na jego końcu należy zamontować zawór stopowy (3) z filtrem (4) około pół metra poniżej poziomu pompowanej cieczy (H1)
- W celu zmniejszenia strat ładunku należy w części wypływowej stosować przewody rurowe o jednakowej lub większej średnicy od otworu wypływowego elektropompy (5)
- Zaleca się zamontowanie zaworu zwrotnego (6) bezpośrednio na wypływie, aby zapobiec ewentualnym uszkodzeniom elektropompy spowodowanym uderzeniem cofającej się wody
- Dla ułatwienia ewentualnych czynności konserwacyjnych wskazane jest zamontowanie za zaworem zwrotnym zaworu odcinającego (7)
- Rury powinny być zamocowane tak, aby ewentualne wibracje, naprężenia i ciężar nie przenosiły się na elektropompę
- Powinny one przebiegać na jak najkrótszym i możliwie prostoliniowym odcinku, unikając nadmiernej ilości zakrzywień
- Należy też sprawdzić czy silnik jest dostatecznie wentylowany

ROZDZIAŁ 4 PODŁĄCZENIE ELEKTRYCZNE



OSTRZEŻENIE

Upewnić się, że napięcie i częstotliwość na tabliczce znamionowej odpowiadają charakterystyce sieci zasilającej będącej w dyspozycji.



NIEBEZPIECZEŃSTWO - RYZYKO WYŁADOWAŃ ELEKTRYCZNYCH

Obowiązkiem odpowiedzialnego za instalację elektryczną jest upewnienie się, że została ona wyposażona w skuteczne uziemienie odpowiadające obowiązującym normom.



NIEBEZPIECZEŃSTWO - RYZYKO WYŁADOWAŃ ELEKTRYCZNYCH

Sprawdzić czy obwód zasilania elektrycznego jest wyposażony w wyłącznik różnicowy o wysokiej czułości $\Delta=30$ mA (DIN VDE 0100T739).

Silniki jednofazowe zaopatrzone są na stałe w kondensator oraz zabezpieczenie termiczne wbudowane w uzwojenie samego silnika, podczas gdy w silnikach trójfazowych zabezpieczenie musi zapewnić użytkownik. Do podłączenia elektrycznego należy stosować przewody: H07RN-F (do użytku na zewnątrz) lub H05RN-F lub H07RN-F (do użytku we wnętrzach). Do podłączenia posługiwać się rys.2 (silniki jednofazowe) lub rys.3 (silniki trójfazowe).

ROZDZIAŁ 5 URUCHOMIENIE (RYSUNEK 1 - STRONA 73)



OSTRZEŻENIE

Używać pompy zgodnie z informacjami na tabliczce znamionowej.



OSTRZEŻENIE

Nie dopuszczać do działania elektropompy na sucho.



OSTRZEŻENIE

Nie uruchamiać elektropompy przy całkowicie zamkniętym zaworze odcinającym w części tłocznej.

Przed uruchomieniem elektropompy napełnić wodą rurę zasysającą (2) i korpus pompy (8) za pomocą korka wlewowego (9), upewnić się czy nie ma ubytków, zamknąć korek i uruchomić elektropompę. Kontrolować, czy kierunek obrotów jest zgodny z ruchem wskazówek zegara patrząc na elektropompę od strony wirnika silnika. W elektropompach trójfazowych jest możliwe odwrócenie kierunku obrotów zamieniając między sobą dwie fazy. Jeżeli elektropompa pozostaje nieużywana przez dłuższy okres czasu należy ją opróżnić i przy ponownym uruchomieniu powtórzyć wszystkie wyżej opisane czynności.

ROZDZIAŁ 6

KONSERWACJA I WYKRYWANIE USTEREK



NIEBEZPIECZEŃSTWO - RYZYKO WYŁADOWAŃ ELEKTRYCZNYCH

Przed przystąpieniem do jakichkolwiek czynności konserwacyjnych wyłączyć elektropompę z sieci zasilania elektrycznego.

- W warunkach normalnych elektropompy typu CM - CB nie wymagają dodatkowego utrzymania
- W czasie możliwych awarii zaleca się czasową kontrolę ciśnienia i poboru prądu
- Zmniejszone ciśnienie jest oznaką że pompa jest uszkodzona
- Wyższy pobór prądu jest oznaką innych uszkodzeń mechanicznych pompy lub silnika
- Jeśli elektropompa ma pozostać bez ruchu przez dłuższe okresy czasu zaleca się całkowite jej opróżnienie, wypłukanie jej czystą wodą i umieszczenie jej w suchym miejscu

ZAISTNIAŁY PROBLEM	MOZLIWA PRZYCZYNA	NAPRAWA
ELEKTROPOMPA NIE DOSTARCZA WODY; SILNIK NIE OBRACA SIĘ	1) Brak zasilania.	1) Sprawdzić czy jest napięcie.
	2) Zadziałanie zabezpieczenia silnika.	2) Upewnić się, jaka jest tego przyczyna i ponownie uruchomić wyłącznik. Jeżeli zadziałało zabezpieczenie termiczne, zaczekać aż system się ochłodzi.
	3) Kondensator uszkodzony.	3) Wymienić kondensator.
	4) Wał zablokowany.	4) Ustalić przyczynę i odblokować elektropompę.
SILNIK SIĘ OBRACA, ALE ELEKTROPOMPA NIE DOSTARCZA PŁYNU	1) Zasysa powietrze.	1) Sprawdzić czy: <ul style="list-style-type: none"> • Złącza są uszczelnione. • Poziom płynu nie obniżył się pod zawór dolny. • Dolny zawór jest szczelny i czy nie jest zablokowany.
	2) Nieprawidłowy kierunek.	2) Przywrócić prawidłowy kierunek obrotów.
ELEKTROPOMPA ZATRZYMUJE SIĘ PO KRÓTKIM OKRESI FUNKCJONOWANIA WSKUTEK OZADZIAŁANIA ZABEZPIECZENIA TERMICZNEGO SILNIKA.	1) Zasilanie nie jest zgodne z danymi na tabliczce.	1) Skontrolować napięcie kabla zasilającego.
	2) Jakiś przedmiot zablokował wirnik.	2) Rozmontować pompę i wyczyścić ją.
	3) Płyn jest zbyt gęsty.	3) Zmienić typ elektropompy.

INDICE

CAPITOL	DESCRIERE	PAGINĂ
1	GENERALITĂȚI	53
2	PARAMETRI LIMITĂ DE FUNCȚIONARE	54
3	INSTALAREA	54
4	LEGATURI ELECTRICE	55
5	PUNEREA ÎN FUNCȚIUNE	55
6	ÎNTREȚINEREA ȘI GĂSIREA DEFECTELOR	56
-	GARANTIE	81

ATENȚIE

Atenționări pentru siguranță persoanelor și a obiectelor.
Acordați atenție deosebită textelor corespunzătoare următoarelor semne.



PERICOL - RISC DE DESCĂRCĂRI ELECTRICE

Avertizează că neobservarea acestui semn implică riscul de descărcare electrică.



PERICOL

Avertizează că neobservarea acestui indicator implică grave riscuri pentru persoane și obiecte.



ATENȚIE

Avertizează că neobservarea acestui semn implică riscul dăunării pompei sau a instalației.



PERICOL

Nu este prevăzută folosirea acestui aparat de către persoanele (inclusiv copii) cu capacități fizice, senzoriale sau mentale reduse, sau lipsite de experiență și cunoștințe, cu excepția cazului supervizării sau instruirii acestora cu privire la folosirea aparatului, din partea unei persoane răspunzătoare pentru siguranțelor. Copiii trebuie supravegheați pentru a verifica că nu se joacă cu acest aparat.

ATENȚIE

Înainte de a începe instalarea, citiți cu atenție conținutul acestui manual. Daunele provocate de nerespectarea indicațiilor date nu vor putea fi acoperite de garanție.

CAPITOL 1 GENERALITĂȚI

Seria CM - CB se compune din electropompe centrifuge monobloc cu aspirație frontală și trimitere radială într-un anumit stadiu de funcționare, pompă centrifugală monoetajată CM, și pompă centrifugală bietajată CB. În momentul în care se montează, fiecare electropompă trebuie să fie omologată și ambalată cu multă atenție. În momentul primirii trebuie verificat ca produsul să corespundă cu cerințele tehnice și nu a fost deteriorat în timpul transportului. În cazul eventualelor defecte a se avertiza producătorul în maxim 8 zile de la data de primire. A nu se arunca ambalajul, a se folosi până în momentul în care se poate recicla.



CAPITOL 2 PARAMETRI LIMITĂ DE FUNCȚIONARE

Electropompele din seria CM - CB se folosesc la pomparea apei curate chiar și puțin tulbure, fără materiale abrazive. Randamentul unei pompe cu disc micșorat este de obicei mai scăzut decât randamentul pompei cu disc întreg. Prin micșorarea discului, pompa este adaptată la un punct de sarcină fixat, ceea ce duce la reducerea consumului de energie. Indicele de randament minim (IRM) corespunde discului întreg. Informații privind randamentul de referință sunt disponibile la: www.europump.org/efficiencycharts



ATENȚIE

Electropompe e adaptata pompării lichidelor inflamabile sau periculoase.



ATENȚIE

Evitați funcționarea în gol a electropompei.

- Maxima temperatura a lichidului pompat 90° C (50° C pentru modelul cm 90/22)
- Maxima/minima temperatura a mediului înconjurător 40° / 5° C*
- Numărul maxim de porniri într-o oră 40° C egal distribuite
- Maxima înălțime de aspirație (recomandată) 5 m (cu valvă de fund)
- Maxima presiune de funcționare 6 bar (mod. 0,5-0,75 HP) 8 bar (celelalte modele)

* sub temperatura de +5° C a se goli electropompa pentru prevenirea deteriorărilor cauzate de îngheț.

CAPITOL 3 INSTALAREA (VEZI FIGURA 1 - PAGINĂ 73)



PERICOL - RISC DE DESCĂRCĂRI ELECTRICE

Toate operațiile pentru instalare trebuie efectuate cu grupul deconectat de la rețea electrică de alimentare.



ATENȚIE

Protejați pompa și întreaga tubulatură de congelare și intemperii.

- Electropompele din seria CM - CB nu sînt autoaspirante. Se recomandă instalația de trimitere cu presiune
- Pentru instalație de aspirație utilizați o tubulatură de aspirație (2) de diametru egal cu cel dela gura de aspirație a electropompei (1)
- În cazul în care înălțimea (HA) depășește (4) metri, adoptați o tubulatură de diametru superior
- Țevăria de aspirație nu trebuie să prezinte denivelări pentru a se evita formarea golurilor de aer care ar putea provoca funcționarea anormală a electropompei
- La extremitatea ei este necesar să se instaleze o valvă de fund (3) cu filtru (4), circa o jumătate de metru sub nivelul lichidului de pompare (H1)
- Pentru a diminua pierderile a se utiliza în instalația de trimitere țevărie de diametru egal sau major cu gura electropompei (5)
- Se recomandă instalarea unei valve de neîntoacere (6) direct pe țevăria de trimitere, pentru a se evita eventualele daune provocate de loviturile de berbec
- După valvula de neîntoacere se recomandă instalarea unei valve de secționare (7), pentru ușurarea eventualelor operații de reparații
- Țevăria va trebui fixată în așa fel încât eventualele vibrații, tensiuni și greutate să nu influențeze buna funcționare a electropompei
- Tuburile trebuie să parcurgă drumul cel mai scurt și drept, evitând un număr excesiv de curbe
- A se asigura ca la motor să fie garantată o suficientă ventilație

CAPITOL 4 LEGATURI ELECTRICE



ATENȚIE

Controlați ca tensiunea și frecvența să fie aceleași cu cele de la rețeaua de alimentare electrică disponibilă.



PERICOL - RISC DE DESCĂRCĂRI ELECTRICE

Va fi sarcina tehnicianului responsabil de instalație să verifice instalația electrică, înpămîntarea conform normelor de protecție.



PERICOL - RISC DE DESCĂRCĂRI ELECTRICE

Trebuie verificată instalația de alimentare să aibă în dotare un întrerupător de siguranță $\Delta=30$ mA (DIN VDE 0100T739).

Motoarele monofazice au condensatorul inserat permanent și protecție termică încorporată în motor, în timp ce la motoarele trifazice protecția trebuie să fie asigurată de către beneficiar. Cablurile de alimentare cu energie electrică sunt: H07RN-F (extern) sau H05RN-F sau H07RN-F (intern). Pentru conexiune a se vedea fig. 2 (motoare monofazice) sau 3 (motoare trifazice).

CAPITOL 5 PUNEREA ÎN FUNCȚIUNE (VEZI FIGURA 1 - PAGINĂ 73)



ATENȚIE

Utilizați pompa în limitele prescrite.



ATENȚIE

Se interzice funcționarea electropompelor în gol.



ATENȚIE

Nu folosiți pompa cu valvula complet închisă.

Înainte de a porni electropompa, umpleți de apă tubul de aspirație (2) și corpul electropompă (8) prin capacul de umplere (9), asigurați-vă că nu sînt pierderi, închideți capacul și porniți electropompa. Controlați ca sensul de rotație să fie cel orar privind electropompa din partea ventilatorului (elicei) motorului. În cazul electropompelor trifazice este posibilă schimbarea rotației schimbînd între ele cele două faze. Dacă pompa rămîne neutralizată pe o perioadă mai lungă de timp este necesar să fie golită, urmînd ciclul normal de funcționare.

CAPITOL 6 ÎNȚREȚINEREA ȘI GĂSIREA DEFECTELOR



PERICOL - RISC DE DESCĂRCĂRI ELECTRICE

Înainte de a efectua orice operație de întreținere opriți alimentarea cu curent electric.

- În condiții normale electropompele din seria CM - CB nu au nevoie de intervenții de întreținere
- Pentru a preveni eventuale avarii se recomandă controlul periodic al presiunii furnite și absorbirea de curent
- O reducere a presiunii demonstrează gradul de uzură al electropompei
- Aumentarea consumului de curent demonstrează frecări mecanice anormale în electropompă sau în motor
- Dacă pompa trebuie lasată nefolosită pentru o lungă perioadă de timp, se recomandă golirea ei completă, clătirea cu apă curată și punerea în loc uscat

DEFECTE	CAUZA POSIBILĂ	REMEDIU
ELECTROPOMPA NU VARȘĂ APĂ, MOTORUL NU SE ROTEȘTE	1) Lipsa de alimentare.	1) A se controla dacă este tensiune electrică.
	2) Intervenția protecției motorului.	2) Asigurați-vă de reala cauză și rearmați întrerupătorul. Dacă a intervenit protecția termică așteptați ca sistemul să se racească.
	3) Condensator defect.	3) Substituiți condensatorul.
	4) Arbore blocat.	4) Verificați cauza și deblocați pompa.
MOTORUL SE INVIRTEȘTE, POMPA NU VARȘĂ LICHID	1) Aspiră aer.	1) Controlați ca: <ul style="list-style-type: none"> • Îmbinările să fie ermetice. • Nivelul lichidului să nu fie mai jos de valvula de fund. • Verificați starea valvulei de fund și să nu fie blocată.
	2) Sensul de rotație greșit.	2) Instalați sensul corect de rotație.
POMPA SE OPREȘTE DUPĂ UN SCURT TIMP DE FUNCȚIONARE DATORITĂ INTERVENȚIEI MOTOPROTECTORULUI TERMIC	1) Alimentarea nu este în conformitate cu datele tehnice.	1) Controlați tensiunea pe conductorii cablului de alimentare.
	2) Un corp solid a blocat rotorul.	2) Demontați pompa și curățați-o.
	3) Lichid prea dens.	3) Schimbați tipul de pompă.

TÁRGYMUTATÓ

FEJEZET	LEÍRÁS	OLDAL
1	ÁLTALÁNOS TUDNIVALÓK	57
2	ALKALMAZÁSI HATÁROK	58
3	BESZERELÉS	58
4	ELEKTROMOS BEKÖTÉS	59
5	MŰKÖDÉSBE HOZATAL	59
6	KARBANTARTÁS ÉS HIBAKERESÉS	60
-	GARANTIEVOORWAARDEN	82

FIGYELMEZTETÉS

FIGYELMEZTETÉS a személyi és tárgyi biztonság megőrzése érdekében. Fordítsanak különleges figyelmet az alábbi jelekkel ellátott feliratokra.



VESZÉLY - ELEKTROMOS KISÜLÉS VESZÉLYE

Figyelmeztet, hogy az előírás figyelmen kívül hagyása elektromos kisülés veszélyével jár.



VESZÉLY

Figyelmeztet, hogy az előírás figyelmen kívül hagyása súlyos személyi és tárgyi biztonságra néző veszélyt idézhet elő.



FIGYELMEZTETÉS

Figyelmeztet, hogy az előírás figyelmen kívül hagyása a szivattyú vagy a berendezés károsodásához vezethet.



VESZÉLY

Ezt a készüléket nem használhatják olyan személyek (a gyermekeket is ideértve), akik csökkent fizikai, érzékszervi, vagy szellemi képességekkel rendelkeznek, illetve nem rendelkeznek a szükséges tapasztalattal és ismeretekkel, kivéve azt az esetet, amikor a készülék használatát a biztonságukért felelős személy oktatja vagy felügyeli. Mindig ellenőrizni kell, hogy a gyermekek ne játszanak a készülékkel.

FIGYELEM

A beszerelés megkezdése előtt olvassák el figyelmesen ezen használati utasítást. Az előírás nem tiszteletben tartásából származó károsodást nem fedi garancia.

FEJEZET 1 ÁLTALÁNOS TUDNIVALÓK

A CM - CB sorozat egy tömbből készült centrifugális elektromotoros szivattyúból áll, melyek nem önindítóak, frontális szivásúak, egyszádiumúak CM és sugárirányú nyomócsövűk van, kétstádiumúak CB . Minden elektromotoros szivattyú az összeszereléskor a legnagyobb gondnal van leellenőrizve és becsomagolva. Leszállításkor ellenőrizze, hogy a termék megegyezik-e a megrendelésben megjelölttel, és hogy nem károsodott-e meg szállítás közben. Esetleges reklamáció esetén azonnal értesítse az üzletet, de mindenképpen a vásárlás időpontjától számított 8 (nyolc) napon belül. Ne semmisítse meg és/vagy dobja ki a csomagolóanyagot, szíveskedjen azt az "újra felhasználható" jellel ellátott kukába tenni.

FEJEZET 2 ALKALMAZÁSI HATÁROK

A CM - CB sorozat elektromotoros szivattyúi alkalmasak tiszta vagy enyhén zavaros, csiszolóanyagokat nem tartalmazó víz szivattyúzására. Csökkentett méretű járókerék alkalmazása esetén a szivattyú hatásfoka általában kisebb, mint a teljes méretű járókerékkel ellátott szivattyúé. A járókerék méretének csökkentésével a szivattyú az adott üzemi körülményekhez igazítható, ami az energiafogyasztás csökkenését eredményezi. A minimális hatásfokmutató (MEI) értéke a teljes méretű járókerékhez tartozik. A referencia-hatásfokról a következő internetcimen olvasható tájékoztatás: www.europump.org/efficiencycharts



FIGYELMETZETÉS

Az elektromotoros szivattyú nem alkalmas gyúlékony vagy veszélyes folyadékok szivattyúzására.



FIGYELMETZETÉS

Mindenképpen kerülje az elektromotoros szivattyú száraz üzemeltetését.

- A szivattyúzott folyadék maximális hőmérséklete 90 °C (50°C a cm 90/22 típus esetén)
- Maximum/minimum környező hőmérséklet 40°/ 5° C*
- Maximális óránkénti beindítások száma 40 egyenletesen elosztva
- Maximum szívómagasság (ajánlott) 5 m (fenékszeleppel)
- Maximum üzemi nyomás 6 bar (0,5-0,75 HP) 8 bar (a többi típus)

*5°C alatt őrítse ki az elektromotoros szivattyút, a fagyásból eredendő meghibásodások vagy károk megelőzése érdekében.

FEJEZET 3 FELSZERELÉS (LÁSD 1 - 73. ÁBRA)



VESZÉLY - ELEKTROMOS KISÜLÉS VESZÉLYE

A beszereléssel kapcsolatos minden műveletet a szivattyúnak a hálózatról való kikapcsolt állapotában kell elvégezni.



FIGYELMETZETÉS

Az elektromotoros szivattyút és az egész csövezetékét óvni kell a megfagyástól és az időjárás viszontagságaitól.

- Az CM - CB sorozat elektromotoros szivattyúi nem önindítóak. Ajánlott a vízszint alatti beszerelése
- Vízszint feletti beszerelés esetén olyan szívóvezetéket (2) kell alkalmazni, amelynek átmérője megegyezik a szivattyú szívónyílásának (1) átmérőjével
- Abban az esetben, amikor a magasság (HA) meghaladja a 4 métert, egy nagyobb átmérőjű csövezetékkel kell alkalmazni
- A szívócsőnek tökéletesen légzárónak kell lennie; a légszakok kialakulásának elkerülése céljából ne legyenek hatványak és/vagy ellenlejtők, melyek veszélyeztetik az elektromotoros szivattyú szabályos működését
- A szívócső végére fel kell szerelni egy szűrővel (4) ellátott fenékszelepet (3), kb. fél méterrel a szivattyúzandó folyadék szintje (HI) alatt
- A tehervesztések csökkentése érdekében olyan nyomócsövezetékkel használjon, melynek átmérője megegyezik az elektromotoros szivattyú nyílásával (5), illetve annál nagyobb
- Ajánlott egy visszatérésgátló szelepet (6) beszerelni egyenesen a nyomócsőre, hogy elkerülje a szivattyú esetleges megkárosodását a kosútések következtében
- Esetleges karbantartási munkálatok megkönnyítése érdekében a vissztérésgátló szelep után ajánlott egy megszakító szelepet (7) beszerelni
- Úgy rögzítse a csövezetéseket, hogy esetleges rezgések, feszültségek és a súly ne nehezedjenek az elektromotoros szivattyúra
- A csövezetésekeknek a lehető legrövidebb és legegyszerűbb szakaszt kell megtenniük, kerülje a túl sok kanyart
- Végül bizonyosodjon meg, hogy megfelelő szellőzés legyen biztosítva a motornak

FEJEZET 4 ELEKTROMOS BEKÖTÉS



FIGYELMEZTETÉS

Bizonyosodjon meg, hogy az elektromotoros szivattyú tábláján szereplő feszültség és frekvencia megegyezzen a táphálózatéval.



VESZÉLY - ELEKTROMOS KISÜLÉS VESZÉLYE

A beszerelésért felelős személynek kell megbizonyosodnia, hogy az elektromos táprendszer el legyen látva egy hatékony földelő berendezéssel az érvényben lévő normatívák szerint.



VESZÉLY - ELEKTROMOS KISÜLÉS VESZÉLYE

Bizonyosodjon meg, hogy az elektromos táprendszer el legyen látva egy magas érzékenyséű differenciálkapcsolóval $\Delta=30$ mA (DIN VDE 0100T739).

Az egyfázisú motorokban a kondenzátor állandó beszerelésű és a motorvédő hőrelé magába a motor tekercselésébe van beillesztve, míg a háromfázisú motorok esetén a motorvédelemről a fogyasztónak kell gondoskodnia. Az elektromos bekötéshez H07RN-F (külső telepítés) vagy H05RN-F vagy H07RN-F (belső telepítés) típusú kábelt használjon. Az elektromos kapcsolásra a 2.Ábra (egyfázisú motorok) vagy a 3.Ábra (háromfázisú motorok) utalnak.

FEJEZET 5 MŰKÖDÉSBE HOZATAL(LÁSD 1 - 73. ÁBRA)



FIGYELMEZTETÉS

A fémtáblán megjelölt terhelési tartományon belül használja az elektromotoros szivattyút.



FIGYELMEZTETÉS

Ne járassa az elektromotoros szivattyút szárazon.



FIGYELMEZTETÉS

Ne járassa az elektromotoros szivattyút, amikor a nyomóvezetéken lévő megszakító szelep teljesen le van zárva.

Az elektromotoros szivattyú beindítása előtt töltsze fel vízzel a szívócsövet (2) és a szivattyúhengert (8) a töltőcsonkon (9) keresztül, bizonyosodjon meg, hogy ne legyen folyadékvesztés, zárja vissza a töltőcsonkot, és indítsa be az elektromotoros szivattyút. Ellenőrizze, hogy a forgásirány az óramutató járásával megegyező legyen, az elektromotoros szivattyút a motor járókerekének oldaláról nézve. A háromfázisú elektromotoros szivattyúkon meg lehet fordítani a forgásirányt két fázis egymás között való felcserélésével. Ha az elektromotoros szivattyú hosszú időszakokra üzem kívül marad, ki kell üríteni, és beindításakor meg kell ismételni minden fent leírt műveletet.

FEJEZET 6 KARBANTARTÁS ÉS HIBAKERESÉS



VESZÉLY - ELEKTROMOS KISÜLÉS VESZÉLYE

Bármilyen karbantartási munka elvégzése előtt az elektromotoros szivattyút ki kell kötni az elektromos hálózatból.

- Normális körülmények között az CM - CB sorozat elektromotoros szivattyúi nem igényelnek semmiféle karbantartást
- Lehetséges károsodások megelőzése érdekében ajánlott időszakosan ellenőrizni a szolgáltatott nyomást és az áramfelvételt
- A nyomás csökkenése a szivattyú kopásának a tünete
- Az áramfelvétel emelkedése a szivattyúban és/vagy a motorban meglévő rendellenes gépi surlódást jelzi
- Ha az elektromotoros szivattyú hosszú időszakokra használaton kívül van helyezve, ajánlott teljesen kiüríteni, tiszta vízzel kiöblíteni, és száraz helyre eltenni

MEGHIBÁSODÁS	LEHETSÉGES OK	HELYREHOZATAL
AZ ELEKTROMOTOROS SZIVATTYÚ NEM SZOLGÁLTAT VIZET, A MOTOR NEM FOROG	1) Energiaellátás hiánya.	1) Ellenőrizze, hogy van-e feszültség.
	2) A motorvédő működésbe lépett.	2) Bizonyosodjon meg az okról, és tegye újra üzemképesé a kapcsolót. Ha a termikus motorvédő lépett működésbe, várja meg, amíg a rendszer lehűl.
	3) A kondenzátor meghibásodott.	3) Cserélje ki a kondenzátort.
	4) A tengely elakadt.	4) Ellenőrizze az okot, és szabadítsa meg a szivattyút az elakadástól.
A MOTOR FOROG, DE AZ ELEKTROMOTOROS SZIVATTYÚ NEM SZOLGÁLTAT FOLYADÉKOT	1) Levegőt szív be.	1) Ellenőrizze: <ul style="list-style-type: none"> • Hogy az illesztések vízzáróak legyenek. • Hogy a folyadék szintje nem süllyedt-e a fenékszelep alá. • Hogy a fenékszelep vízzáró legyen, és hogy ne legyen megakadva.
	2) A forgásirány nem helyes.	2) Állítsa vissza a helyes forgásirányt.
A MOTOR EGY RÖVID ÜZEMELÉSI IDŐ UTÁN LEÁLL A TERMIKUS MOTORVÉDŐ MŰKÖDÉSBE LÉPÉSE MIATT	1) A betáplálás nem felel meg a fém tábla adatainak.	1) Ellenőrizze a feszültséget a tápkábel vezetőin.
	2) Egy szilárd test elakasztotta a szivattyúkereket.	2) Szerelje szét az elektromotoros szivattyút, és tisztítsa meg.
	3) Túl sűrű a folyadék.	3) Használjon más típusú szivattyút.

OBSAH

KAPITOLA	POPIS	STRANA
1	VŠEOBECNÁ ČÁST	61
2	OHRANIČENÍ MOŽNOSTÍ POUŽITÍ	62
3	INSTALACE	62
4	ELEKTRICKÉ ZAPOJENÍ	63
5	UVEDENÍ DO CHODU	64
6	ÚDRŽBA A HLEDÁNÍ ZÁVAD	64
-	GARANTIEVOORWAARDEN	82

UPOZORNĚNÍ

Upozornění pro bezpečnost osob a věci.

Věnovat zvláštní pozornost na nápisy označené následujícími symboly.



NEBEZPEČÍ - RIZIKO ELEKTRICKÝCH VÝBOJŮ

Varuje, že nedodržování předpisů má za následek nebezpečí elektrického vyboje.



NEBEZPEČÍ

Varuje, že nedodržování předpisů má za následek velice vážné nebezpečí pro osoby a/nebo věci.



VAROVÁNÍ

Varuje, že nedodržování předpisů má za následek nebezpečí poškození elektročerpadla nebo celého zařízení.



NEBEZPEČÍ

Nije predvidjena uporaba ovog aparata od strane osoba (uključujući i djecu) sa umanjem fizičkim, senzorijskim i mentalnim kapacitetima, osim u slučaju nadgledanja ili instrukcije uporabe od strane osobe odgovorne za njihovu sigurnost. Neophodno je spriječiti da se djeca igraju sa ovim aparatom.

POZOR!

Dříve než začnete s instalací, pozorně si přečtěte obsah této příručky. Závady způsobené nedodržením uvedených předpisů nebudou kryty zárukou.

KAPITOLA 1 VŠEOBECNÁ ČÁST

Série CM - CB zahrnuje soustředivá monobloková elektročerpadla bez automatického yapinání s nasáváním na čelní části čerpadla s otočným přítokem, jednostádiové CM, dvoustupňové CB. Každé čerpadlo je kolaudováno při montáži a poté zabaleno s maximální péčí. V okamžiku nákupu se ujistěte, aby čerpadlo odpovídalo vaší objednávce a neutrpělo škody během převozu. V případě eventuální reklamy se okamžitě obraťte na prodejce do 8 (osmi) dní od datumu prodeje. Nezhazujte obal, snažte se, aby byl zpětně využit.

KAPITOLA 2 OHRANIČENÍ MOŽNOSTÍ POUŽITÍ

Elektročerpadla série CM - CB jsou vhodná k nasávání čisté a rovněž i lehce zakalené vody bez brusných materiálů. Účinnost čerpadla s upraveným oběžným kolem je obvykle nižší než účinnost čerpadla s plným oběžným kolem. Úprava oběžného kola přizpůsobí čerpadlo pevnému bodu výkonu, což povede ke snížení spotřeby energie. Ukazatel minimální účinnosti (MEI) vychází z průměru plného oběžného kola. Informace o referenčních hodnotách účinnosti jsou k dispozici na internetové adrese: www.europump.org/efficiencycharts



UPOZORNĚNÍ

Elektročerpadlo není určeno k vysávání hořlavých a nebezpečných tekutin.



UPOZORNĚNÍ

V každém případě vyloučit provoz elektročerpadla na sucho.

- Maximální teplota vysávané tekutiny 90° C (50° C u tzpu cm 90/22)
- Maximální/minimální teplota prostředí 40°/ 5° C*
- Maximální počet zapojení čerpadla během 1 hod 40 rovnoměrně rozvržených
- Maximální výška nasávání (doporučená) 5 m (včetně spodního ventilu).
- Maximální tlak při výkonu 6 barů (typ 0,5-0,75 HP)
8 barů ostatní typy čerpadel

* Při teplotě nižší než 5° C vyprázdněte čerpadlo, aby jste zabránili poškození za mrazu.

KAPITOLA 3 INSTALACE (VIZ OBRÁZEK 1 NA STRANĚ 73)



NEBEZPEČÍ - RIZIKO ELEKTRICKÝCH VÝBOJŮ

Všechny operace, které se vztahují k instalaci musí být prováděny za podmínky, že elektročerpadlo je odpojeno od napájecí sítě.



UPOZORNĚNÍ

Chránit elektročerpadlo a celé potrubí od zamrznutí a od nečasu.

- Elektročerpadla série CM - CB nemají samozapínací systém. Doporučujeme instalaci pod úroveň vody
- K instalaci nad úroveň vody použijte odsávací potrubí (2) stejného průměru jakého je nasávací otvor elektročerpadla (1)
- V případě, že výška (HA) přesáhne 4 metry, použijte potrubí většího průměru
- Nasávací potrubí musí být perfektně vzduchotěsné; nesmí mít labutí krky a/nebo vztřpády, aby se zabránilo tvoření vzduchových bublin, jenž by mohly vadit normálnímu provozu čerpadla
- Na konci je potřeba namontovat spodní ventil (3) s filtrem (4) asi půl metru pod úroveň nasávané tekutiny (H1)
- Aby se snížily ztráty zatížení použijte přítokové potrubí stejného nebo většího průměru než vztupní otvor čerpadla (5)
- Doporučujeme instalaci zpětného ventilu (6) přímo na přívod, aby se zabránilo eventualitymu poškození "vodním nárazem"
- Po zpětném ventilu vám doporučujeme namontovat i průřezový ventil (7), abyste si usnadnili eventuality údržbářský zákrok
- Potrubí musí být upevněna tak, aby se eventuální vibrace, napětí a váha nevybil na čerpadle
- Potrubí musí být co nejkratší s minimálním počtem ohybů
- Nakonec se ujistěte aby motor byl dostatečně ventilován

KAPITOLA 4 ELEKTRICKÉ ZAPOJENÍ



UPOZORNĚNÍ

Ujistit se, že napětí a kmitočet uvedený na štítku elektročerpadla odpovídají napětí a kmitočtu použitelné napájecí sítě.



NEBEZPEČÍ - RIZIKO ELEKTRICKÝCH VÝBOJŮ

Ten kdo odpovídá za instalaci se musí ujistit, že elektrická napájecí síť je opatřena účinným uzemněním.



NEBEZPEČÍ - RIZIKO ELEKTRICKÝCH VÝBOJŮ

Čerpadlo smí být připojeno pouze na elektrický rozvod, jehož provedení odpovídá ČSN.

Jednofázové motory mají stálý kondenzátor již namontován a tepelná ochrana se nachází ve vnitřní části motoru, zatímco u třífázových motorů, ochranné zařízení si musí namontovat sám zákazník. Kabele na elektrické zapojení musí být H07RN-F (venkovní) nebo H05RN-F nebo H07RN-F (vnitřní). Na zapojení použijte schémata čísel 2 (jednofázové motory) nebo 3 (třífázové motory).

KAPITOLA 5 UVEDENÍ DO CHODU (VIZ OBRÁZEK 1 NA STRANĚ 73)



UPOZORNĚNÍ

Používat elektročerpadlo ve výkonném poli vymezeném v tabulce.



UPOZORNĚNÍ

Nenechte fungovat čerpadlo na sucho.



UPOZORNĚNÍ

Nenechat fungovat elektročerpadlo, jestliže kohoutkový zadržovací ventil na odváděcím potrubí je úplně uzavřen.

Nasávací potrubí (2) a elektročerpadlo (8) nechte před zapnutím naplnit vodou prostřednictvím naplňovacího uzávěru (9). Ujistěte se, že nanachází ke ztrátám, uzavřete zátku a spusťte elektročerpadlo. Zkontrolujte, jestli směr otáčení je ve směru hodinových ručiček divaje se na elektročerpadlo ze strany vrtule motoru. U třífázových elektročerpadel je možné obrátit směr otáčení vzájemným proměněním 2 fází. Jestliže čerpadlo zůstane na dlouhou dobu mimo provoz je ho potřeba vyprázdnit a zopakovat celý postup předem popsany.

KAPITOLA 6 ÚDRŽBA A HLEDÁNÍ ZÁVAD



NEBEZPEČÍ - RIZIKO ELEKTRICKÝCH VÝBOJŮ

Před jakoukoli údržbářskou operací odpojit elektročerpadlo od napájecí elektrické sítě.

- Za normálních podmínek elektrická čerpadla série CM - CB nepotřebují žádnou údržbu
- Aby se zabránilo eventuálním poruchám, doporučujeme periodicky kontrolovat tlak a absorpci proudu
- Snížení tlaku je příznakem opotřebení elektročerpadla
- Zvýšení absorpce elektrického proudu je příznakem výjimečného mechanického tření v čerpadle nebo i v motoru
- Jestliže čerpadlo zůstane mimo provoz na dlouhá období, doporučujeme úplně ho vyprázdnit, vypláchnout a uložit na suchém místě

PORUCHA	MOŽNÁ PŘÍČINA	ODSTRANĚNÍ PORUCHY
ELEKTROČERPADLO NEPUMPUJE VODU, MOTOR NEFUNGUJE	1) Zařízení nemá elektrický proud.	1) Zkontrolujte, jestli funguje proud.
	2) Zákročila pojistná ochrana motoru.	2) Jestliže zákročil teplotní vypínač počkejte, dokud se zařízení neochladí.
	3) Vadný kondenzátor.	3) Nahradit kondenzátor.
	4) Hřídél je zablokovaná.	4) Zjistit závadu a odblokovat elektročerpadlo.
MOTOR FUNGUJE, ALE ELEKTROČERPADLO NEPUMPUJE VODU	1) Nasává vzduch.	1) Zkontrolujte: <ul style="list-style-type: none"> • Jestli spojení jsou vzduchotěsná. • Jestli se úroveň vody nesnížila pod spodní ventil. • Že spodní ventil je vzduchotěsný a není zablokovaný.
	2) Chybný směr otáčení.	2) Obnovit správný směr otáčení.
ELEKTROČERPADLO SE ZASTAVUJE PO CHVILKOVÉM ZAPOJENÍ VINOU TEPLŮTNÍHO OCHRANNÉHO PŘÍSTROJE	1) Elektrický proud neodpovídá údajům v tabulce.	1) Zkontrolovat napětí na vodičích napájecího kabelu.
	2) Tuhé těleso zablokovalo převodec.	2) Démontez et nettoyez l'électropompe.
	3) Nasávaná tekutina je příliš hustá.	3) Vyměnit typ elektročerpadla.

FIHRIST

BÖLÜM	TANIMLAMA	SAYFA
1	GENEL BİLGİLER	65
2	KULLANIS SINIRLARI	66
3	MONTAJ	66
4	ELEKTRİK BAĞLANMASI	67
5	ÇALISTIRMA	68
6	BAKIM VE ARIZA KONTROLÜ	68
-	GARANTİ SARTLARI	83

DIKKAT

İnsanların ve eşyaların emniyeti için uyarılır.
Aşağıdaki sembollerin terimlerine çok dikkat edilecek.



TEHLİKE - ELEKTRİK ÇARPMA RISKİ

Elektrik çarpar sembolü kurallara uyararak kullanmayı uyarır.



TEHLİKE

Kurallara uymadan kullanılması insanlara ve eşyalara büyük tehlike yaratır.



DIKKAT

Kurallara uymadan kullanılması pompaya ve tesisata zarar verebilir.



TEHLİKE

Bu cihaz güvenliklerinden sorumlu kişilerin denetimi altında olmadıkları veya cihazın kullanımı ile ilgili talimatların sağlanmadığı sürece fiziksel, duyuşsal veya zihinsel kapasitesi yeterli olmayan kişiler (çocuklar dahil) tarafından kullanılamaz. Bu cihazla oynamadıkları için çocuklar denetim altında tutulmalıdır.

DIKKAT

Tesisatı kurmadan, bu temel bilgiler kitabı çok dikkatli okuyun. Burada yazılmış olan bilgiler dikkatli okunmadığından dolayı meydana gelen zararlar garanti altına alınmaz.

İNCİ BÖLÜM 1 GENEL BİLGİLER

CM - CB serisi monoblok merkezkaç, otomatik dolmayan, önden çekimli, merkezden çevreye doğru göndermeli, tek devreli elektropompalardan oluşur, 1 kademeli CM tipi pompa, 2 kademeli CB tipi pompa. Her elektropompa, montaj sırasında, çok titiz kontrol ve ambalaj edilir. Teslim sırasında bu konulara dikkat edin: malın sipariş edilen mal olması, taşıma sırasında zarar görmemesi olması. Şikâyet halinde, satın alma tarihinden en çok 8 gün içinde satıcıyı uyarın. Ambalajı çevreye atmayın, tekra kullanmaya çalışın.

INCI BÖLÜM 2

KULLANIS SINIRLARI

CM - CB serisi elektropompalar temiz veya hafif bulanık asindirici madde bulunmayan su pompalamaya uygundur.



DIKKAT

Elektropompa kolayca ateslenebilen veya tehlikeli sivileri pompalayamaz.



DIKKAT

Elektropompayı susuz kullanılması muhakkak önlenmelidir.

- Pompalanan sivilinin en yüksek sıcaklık 90° derece (50° derece cm 90/22 modeli için)
- En yüksek/en düşük çevre isisi 40°/ 5° derece*
- En fazla çalıştırma saatleri 40 saat esitli dağıtılmış
- En yüksek çekim yüksekliği (önerilen) 5 m (dip valfli)
- En yüksek kullanma basıncı 6 bar (mod. 0,5-0,75 HP) 8 bar (diğer modeller için)

* 5° derecenin altında elektrpompayı, donmadan kaynaklanacak arizaları önlemek için, bosaltın

INCI BÖLÜM 3

MONTAJ (ŞEKİL 1 SAYFASINA BAKIN SAYFA 73)



TEHLİKE - ELEKTRİK ÇARPMA RISKİ

Her tesisat kurma operasyonu pompayı beslenme ağına bağlamadan yapılacaktır.



DIKKAT

Elektropompayı ve bütün boru tertibatını donmadan ve kötü hava şartlarından koruyunuz.

- CM - CB elektropompaları kendiliğinden çekimli değildir. Alt montaj önerilir
- Üst montajda elektropompa (1)in çekim ağzının çapına esit çapta çekim boru tertibatı (2)yi kullanın
- (HA) yüksekliği 4m'yi asiyorsa, daha büyük çaplı boru tertibatı kullanın
- Çekim boruları hava geçirmeyecek şekilde olmalıdır, pompanın düzgün çalışmasına engel olacak hava kabcarcıklarının oluşmasını önlemek için sisik veya yamuk yerler olmamalıdır
- Uç arafına, pompalanacak sivilinin (H) seviyesinin yarım metre altında filtrelili (4) dip valfli (3) takılmalıdır
- Kayıpları azaltmak için elektropompanın ağzıninkine (5) esit veya daha büyük çapta gönderme boruları kullanın
- Elektropompanın silkelenmeden zarar görmemesi için gönderme borularu üzerine geri tepmeye karsi valf (6) takılması önerilir
- Geri tepmeye karsi valftan sonra bakım işlemlerini kolaylaştırmak için bölme valfli (7) takılmasını öneririz
- Borular titreşim gerilim ve ağırlığın elektropompaya tesir etmeyecek şekilde kurulmalıdır
- Borular en kısa ve düz mesafeyi, mümkün olduğu kadar eğrilikleri önleyerek, kat etmemelidir
- Motorun yeteince havalandırılmasına dikkat edin

INCI BÖLÜM 4 ELEKTRİK BAĞLANMASI



DIKKAT

Plakadaki gerilim ve akım beslenme ağına uygun olmasına dikkat edin.



TEHLİKE - ELEKTRİK ÇARPMA RISKİ

Teahisatı kuran, elektrik sisteminde topraklamayı ön görmelidir.



TEHLİKE - ELEKTRİK ÇARPMA RISKİ

Elektrik beslenme teahisatını kontrol edinki yüksek hasasiyetli deferasiyel bulusun $\Delta=30$ mA (DIN VDE 0100T739).

Monofaz motorlar kondensatör devamlı takili olarak ve termik koruyucu motorun bobinine takili olarak çalışır. Trifaz motorlar içinse koruma müşteriye aittir. Elektrik bağlanması için kullanılacak kablolar: H07RN-F (dis) veya H05RNF veya H07RN-F (iç). Bağlamalar için şekil 2 (monofaz motorlar) veya şekil 3ü (trifaz motorlar) dikkate alınız.

INCI BÖLÜM 5 ÇALIŞTIRMA (ŞEKİL 1 SAYFASINA BAKIN SAYFA 73)



DIKKAT

Elektropompayı plakada öngörülen çalışma alanında kullanınız.



DIKKAT

Elektropompayı susuz çalıştırmayın.



DIKKAT

Tümüyle kapalı kesici valf gönderme üstündeyken elektropompayı döndürmeyin.

Elektropompayı çalıştırmaya başlamadan doldurma kapagi 9'dan çekim borusu 2'yi ve elektropompa gövdesi 8'i suyla doldurun. Kayıp olmasını denetleyin, kapagi kapatın, pompayı çalıştırmaya başlayın. Dönme yönünü pompaya firildaktarafında bakarak saat yönünde olmasına dikkat edin. Üc evreli pompalarda, dönme yönü iki evreyi aralarında değiştirerek değiştirilir. Elektropompa uzun süre çalışmadan durursa bosaltmak ve yeniden çalıştırmada yukarıda anlatılan işlemleri tekrarlamak gerekir.

İNCI BÖLÜM 6

BAKIM VE ARIZA KONTROLÜ



TEHLİKE - ELEKTRİK ÇARPMA RISKİ

Her bakım operasyonuna başlamadan, pompayı beslenme agından çıkartın.

- Normal şartlarda CM - CB elektrik pompalarının her hangi bir bakım işlemine ihtiyaçları yoktur
- Ön bakım olarak verilen basınç ve akım çekimini kontrol ediniz
- Basıncın asılması pompanın asınmasının işaretidir
- Akım çekiminin artması pompa ve/veya motorda anormal mekanik sürtünmelerin işaretidir
- Elektropompa uzun süre kullanılmıyorsa tamamen bosaltılması, temiz suyla çalkalanması ve kuru bir yere konması önerilir

ARIZA	SEBEP	DÜZELTME
ELEKTROPOMPA SU VERMİYOR, MOTOR DÖNMÜYÖR	1) Besleme eksikliği.	1) Gerilim olup olmadığını kontrol edin.
	2) Motor koruma müdahalesi.	2) Sebebi bulduktan sonra düğmeye tekrar basın, eğer termik müdahale etmişse, tesisatın soğumasını bekleyin.
	3) Kondansatörde bozukluk olması.	3) Kondansatörü değiştirin.
	4) Milin bloke olması.	4) Sebebi bulup, elektropompayı kurtarın.
MOTOR DÖNÜYÖR, AMA ELEKTROPOMPA SU VERMİYÖR	1) Hava çekiyor.	<ul style="list-style-type: none"> • Bağlantıların sağlam takılması kontrol edin. • Sivi seviyesinin dip valfinin altına düşmemiş olmasına yoklayın. • Dip valfinin iyi takılması ve bloke olmaması kontrol edin.
	2) Yanlış dönme yönü.	2) Tekrar doğru dönme yönünü verin.
ELEKTROPOMPA KISA BİR SÜRE ÇALIŞTIKTAN SONRA TERMİK MOTOR KORUYUCUSU MÜDAHALESİYLE DURUYÖR	1) Beslemenin plakadaki verilere uygun olmaması.	1) Besleme kablosundaki gerilimi kontrol edin.
	2) Kati bir cisim döneni bloke etti.	2) Elektropompayı sökün ve temizleyin.
	3) Sivin çok yoğun olması.	3) Elektropompa tipini değiştirin.

СОДЕРЖАНИЕ

РАЗДЕЛ	ОПИСАНИЕ	СТРАНИЦА
1	ОБЩИЕ СВЕДЕНИЯ	69
2	ОБЛАСТИ ПРИМЕНЕНИЯ	70
3	УСТАНОВКА	70
4	ЭЛЕКТРИЧЕСКОЕ СОЕДИНЕНИЕ	71
5	ВВОД В ЭКСПЛУАТАЦИЮ	71
6	ОБСЛУЖИВАНИЕ И ПОИСК ПОВРЕЖДЕНИЙ	72
-	УСЛОВИЯ ГАРАНТИИ	83

УСЛОВНЫЕ ОБОЗНАЧЕНИЯ ТЕХНИКИ БЕЗОПАСНОСТИ

Предупреждения по безопасности людей и материальных объектов. Особое внимание следует обратить на предупреждения, отмеченные следующими знаками.



ОПАСНОСТЬ - РИСК ЭЛЕКТРИЧЕСКИХ РАЗРЯДОВ

Риск электрических разрядов в случае несоблюдения предписанных указаний.



ОПАСНОСТЬ

Серьезный риск для людей и материальных объектов в случае несоблюдения предписанных указаний.



ПРЕДУПРЕЖДЕНИЕ

Риск повреждения насоса и/или насосной установки в случае несоблюдения предписанных указаний.



ОПАСНОСТЬ

Данное устройство не предназначено для использования лицами со сниженными физическими, сенсорными или ментальными возможностями (включая детей) - либо лицами с недостатком опыта и знаний - если только они не находятся под наблюдением или руководством лица, отвечающего за безопасность данного устройства. Дети должны находиться под присмотром для исключения возможности того, чтобы они играли с устройством.

ВНИМАНИЕ

Прежде, чем приступить к установке насоса, следует внимательно ознакомиться с настоящим руководством по эксплуатации. Повреждения, вызванные несоблюдением предписанных указаний, не покрываются гарантией.

РАЗДЕЛ 1 ОБЩИЕ СВЕДЕНИЯ

Насосы серий CM - СВ центробежные, моноблочные, одноступенчатые (СМ) или двухступенчатые (СВ), нормально всасывающие. Всасывающий патрубок расположен на передней торцевой поверхности, и выходной патрубок направлен вверх. При изготовлении, электронасосы подвергаются тщательному наружному осмотру и предварительному испытанию. При приобретении насоса удостоверьтесь в его наружной сохранности во время транспортировки. В случае выявления внешних повреждений незамедлительно сообщите об этом поставщику (продавцу) не позднее 8 дней со дня покупки. Сохраните заводскую упаковку на случай возможной будущей транспортировки оборудования.

РАЗДЕЛ 2

ОБЛАСТИ ПРИМЕНЕНИЯ

Электронасосы серий CM - CB предназначены для перекачивания чистой воды, не содержащей взвешенных абразивных примесей.



ПРЕДУПРЕЖДЕНИЕ

Данные насосы не предназначены для перекачивания солёной и морской воды, коррозионных, легковоспламеняющихся, пожаро- и взрывоопасных жидкостей.



ПРЕДУПРЕЖДЕНИЕ

Немедленно остановите насос, работающий без жидкости.

- Максимальная температура перекачиваемой жидкости 90° С (50° С для мод. CM 90/22)
- Максимальная/минимальная температура окружающей среды 40°/ 5° С*
- Максимальное количество часовых включений 40
- Максимальная рекомендуемая высота всасывания 5 м (с концевым обратным клапаном)
- Максимально допустимое рабочее давление 8 бар (6 бар для двигателей мощностью кВт 0,35-0,55)

* При температуре ниже 5° С необходимо слить воду из насоса.

РАЗДЕЛ 3

УСТАНОВКА (СМ. РИСУНОК 1 НА СТР. 73)



ОПАСНОСТЬ - РИСК ЭЛЕКТРИЧЕСКИХ РАЗРЯДОВ

Все операции, относящиеся к установке насоса, должны выполняться при его отсоединении от сети электропитания.



ПРЕДУПРЕЖДЕНИЕ

Защитайте электронасос и соединённые с ним трубопроводы от низкой температуры окружающей среды и прямого воздействия атмосферных осадков.

- Насосы CM - CB являются нормально всасываемыми. Насосы могут быть использованы как "над напором", т.е. в положении размещения насосов превышающим уровень перекачиваемой жидкости, так и "под напором", т.е. в положении их размещения ниже уровня перекачиваемой жидкости (при содержании воды в водосборных баках или иных ёмкостях)
- Для установки всасывающего трубопровода (позиция 2) используйте шланг или трубу такого же диаметра, что и всасывающий патрубок насоса (позиция 1)
- Если высота всасывания (НА) больше 4 м, используйте шланг (трубу) большего диаметра
- Всасывающий трубопровод должен быть полностью воздухонепроницаемым
- Для исключения образования "воздушных мешков", могущих повредить нормальной работе электронасоса, трубопровод не должен иметь "S"-образных острых углов и/или обратных скатов
- На конце всасывающего шланга (трубы) установите обратный клапан с сетчатым фильтром на конце (позиции 3 и 4)
- Удостоверьтесь, что они погружены на глубину не менее 50 см от уровня перекачиваемой воды (Н1). Для облегчения проведения профилактических работ по техническому обслуживанию насоса, рекомендуется на напорном трубопроводе установить шаровой кран, а также обратный клапан патрубком насоса (позиции 6 и 7)
- При стационарном использовании насосов, рекомендуется закреплять их на опорной поверхности с использованием резиновых прокладок или других антивибрационных материалов
- Соединение с жёсткими трубопроводами необходимо, для снижения вибрационного шума, производить с помощью компенсаторов или гибких труб
- Место для стационарной установки насоса должно быть устойчивым и сухим. Убедитесь, что электродвигателем насоса обеспечивается максимальная вентиляция

РАЗДЕЛ 4

ЭЛЕКТРИЧЕСКОЕ СОЕДИНЕНИЕ



ПРЕДУПРЕЖДЕНИЕ

Удостоверьтесь, что напряжение и частота тока, указанные в информационной табличке насоса соответствуют значениям электрической сети, имеющейся в Вашем распоряжении.



ОПАСНОСТЬ - РИСК ЭЛЕКТРИЧЕСКИХ РАЗРЯДОВ

Техник, осуществляющий монтаж насоса, обязан удостовериться в том, что его панель управления обеспечена надлежащим заземлением в соответствии с действующими местными нормами и правилами.



ОПАСНОСТЬ - РИСК ЭЛЕКТРИЧЕСКИХ РАЗРЯДОВ

Удостоверьтесь, что электроустановка снабжена высокочувствительным дифференциальным выключателем $D=30$ mA (DIN VDE 01011T739).

В однофазных насосах установлен конденсатор, постоянно включен, и теплозащита, встроенная в обмотках электродвигателя. Последующая внешняя защита не требуется. Для предохранения трехфазных насосов применяются магнитные пускатели, выключатели с тепловым реле или пульта управления соответствующие номинальному току, указанному на бирке насоса. Для электрического подключения используйте питающий кабель марки H07RN-F (в открытых местах) или H05RN-F или H07RN-F (внутри помещения). Подключить насос к сети согласно схемам, указанным на рис.2 (однофазный) и 3 (трехфазный).

РАЗДЕЛ 5

ВВОД В ЭКСПЛУАТАЦИЮ (СМ. РИСУНОК 1 НА СТР. 73)



ПРЕДУПРЕЖДЕНИЕ

Используйте насос только в пределах рабочих характеристик, указанных в информационной табличке технических данных.



ПРЕДУПРЕЖДЕНИЕ

Не эксплуатируйте насос без предварительной заливки его перекачиваемой жидкостью.



ПРЕДУПРЕЖДЕНИЕ

Не эксплуатируйте насос с перекрытым (блокированным) всасывающим трубопроводом.

До запуска электронасоса, заполните его корпус и всасывающий трубопровод водой через заливное отверстие (позиции 2, 8 и 9). Удостоверьтесь в отсутствии протечек, заверните заливную пробку и включите насос. Если смотреть со стороны двигателя, насос должен вращаться по часовой стрелке. Если направление вращения окажется неправильным, необходимо поменять местами две фазы. Если насос не эксплуатировался длительный промежуток времени, необходимо выполнить все вышеуказанные операции до его запуска в работу.

РАЗДЕЛ 6

ОБСЛУЖИВАНИЕ И ПОИСК ПОВРЕЖДЕНИЙ



ОПАСНОСТЬ - РИСК ЭЛЕКТРИЧЕСКИХ РАЗРЯДОВ

Для выполнения любых операций по техобслуживанию насоса отсоедините его от сети электропитания.

- В нормальных условиях электронасосы серий CM - CB не нуждаются в техническом обслуживании
- Во избежание возможных неисправностей, рекомендуется периодически проверять рабочее давление и потребление электроэнергии
- Снижение давления означает износ насоса
- Песок и другие коррозионные материалы, находящиеся в перекачиваемой жидкости, вызывают быстрый износ и снижение эксплуатационных качеств
- В данном случае рекомендуется применение сетчатого фильтра
- Увеличение потребления электроэнергии означает ненормативное механическое трение внутри насоса или электродвигателя
- В случае предполагаемого не использования электронасоса в длительный промежуток времени (например, в течение года), рекомендуется полностью осушить насос, открыв сливную пробку (см. рис. 1, позиция 10), прополоскать его чистой водой и разместить в сухом, защищённом от атмосферных осадков месте

НЕИСПРАВНОСТЬ	ВОЗМОЖНАЯ ПРИЧИНА	СПОСОБ УСТРАНЕНИЯ
НАСОС НЕ АЧАЕТ ВОДУ, ДВИГАТЕЛЬ НЕ РАБОТАЕТ.	1) Отсутствие электропитания.	1) Дождаться включения напряжения.
	2) Включение защиты электродвигателя.	2) Проверить причину неисправности и переключить выключатель. В случае включения терморегулятора дождаться охлаждения насоса.
	3) Повреждён электродвигатель или конденсатор.	3) Обратиться в сервисную службу продавца.
	4) Заблокирован несущий вал. или конденсатор.	4) Освободить рабочие колёса от засора.
НАСОС НЕ АЧАЕТ ВОДУ, ДВИГАТЕЛЬ РАБОТАЕТ.	1) Наличие воздуха внутри рабочих колёс (воздушные пузыри).	1) Проверить герметичность прокладок. Удостовериться, что уровень жидкости не понизился ниже уровня обратного клапана; сам клапан герметичен и не засорён.
	2) Вал насоса вращается в обратном направлении (только для 3-х фазных двигателей).	2) Переставить фазные провода.
ПРЕРЫВИСТАЯ РАБОТА НАСОСА ИЗ-ЗА ВЛЮЧЕНИЯ ТЕПЛООВОЙ ЗАЩИТЫ ДВИГАТЕЛЯ.	1) Напряжение электросети выше допустимых значений.	1) Выключить насос. Дождаться снижения напряжения электросети до допустимых значений.
	2) Затруднён свободный ход рабочих колёс.	2) Очистить рабочие колёса от засора.
	3) Слишком густая жидкость.	3) Разбавить перекачиваемую жидкость

Если при выполнении вышеуказанных мероприятий неисправности не устраняются, обратитесь к продавцу (в службу технического сервиса продавца).

صفحة	الوصف	الفصل
73	معلومات عامة	1
74	حدود الاستخدام	2
74	التركيب	3
75	التوصيل الكهربائي	4
75	التشغيل	5
76	الصيانة والبحث عن الأعطال	6
88	الضمان	-

تحذير

لأمن وسلامة الأشخاص والممتلكات، يجب توجيه انتباه خاص إلى الفقرات المميزة بالرموز التالية.

خطر - خطر تفريغ الشحنات الكهربائية

يحذر بأن عدم الالتزام بهذا الاشتراط يؤدي إلى خطر تفريغ الشحنة الكهربائية.



خطر

يحذر بأن عدم الالتزام بهذا الاشتراط يؤدي إلى خطر شديد للغاية على الأشخاص و/أو الأشياء.



تحذير

يحذر بأن عدم الالتزام بهذا الاشتراط يؤدي إلى خطر تلف المضخات الكهربائية أو شبكة التشغيل.



خطر

بالنسبة لنول الاتحاد الأوروبي: يمكن استخدام هذه المعدة من قبل الأطفال الذين تبلغ أعمارهم 8 سنوات أو أكثر ومن قبل الأشخاص ذوي القدرات البدنية أو الحسية أو الذهنية المحدودة، أو من لديهم خبرة ومعرفة محدونين، بشرط أن يخضعوا للإشراف أو يتلقوا تعليمات بشأن الاستخدام الآمن للجهاز وأن يكونوا على علم بالمخاطر التي تطوي على استخدامه. يجب أن لا يعيب الأطفال بالجهاز. يجب ألا يتم التنظيف أو الصيانة المنزلية بواسطة الأطفال من دون رقابة.



بالنسبة لخارج دول الاتحاد الأوروبي: هذا المنتج غير مخصص للاستخدام من قبل الأشخاص الذين يعانون من نقص في القدرات البدنية أو الحسية أو الذهنية (بما في ذلك الأطفال) أو الذين لا يتمتعون بالخبرة أو المعرفة، ما لم يتم الإشراف عليهم عن قرب وإعطائهم التعليمات المتعلقة بكيفية استخدام الجهاز من جانب شخص مسؤول عن سلامتهم. يجب الإشراف على الأطفال للتأكد من أنهم لا يعيّنون بالمنتج.

انتبه

قبل البدء في التركيب، اقرأ بعناية محتوى هذا الدليل. لا يمكن أن يغطي الضمان الأضرار الناجمة عن عدم الالتزام بالإرشادات الواردة فيه.

الفصل 1 معلومات عامة

تتكون سلسلة CB - CM من مضخات كهربائية تعمل بنظام الطرد المركزي أحادية الكتلة غير ذاتية التحضير بنظام شفط أمامي وضخ فطري ب 1 شوط تشغيلي واحد CM و 2 شوط تشغيلي CB. يتم إخضاع كل مضخة كهربائية لاختبار تشغيلي في لحظة التجميع ويتم تغليفها بعناية فائقة. لحظة تسليم هذه المضخات تحقق: من أن المنتج مطابق لما قد تم طلبه لحظة أمر الشراء،
تأكد من عدم وجود أي أضرار أو تلفيات أصابت المنتج جراء النقل. عند وجود أية شكاوى من هذا النوع قم على الفور بتبنيه البائع في موعد أقصاه 8 (ثمانية) أيام من تاريخ الشراء. لا تلق بمكونات التغليف في البيئة المحيطة و/أو لا تتركها دون عناية واعمل على تسليمها لمراكز إعادة التدوير واستعادة هذه المواد.

الفصل 2 حدود الاستخدام

المضخات الكهربيائية لسلسلة CM - CB مناسبة لضخ الماء النظيف حتى العكس قليلاً دون وجود مواد مسببة للتآكل. كفاءة عمل مضخة بمروحة دفع دوارة المخروطة الاستدارة تكون بشكل عام أقل من كفاءة عمل المضخة ذات مروحة دوارة بقطر كامل. الاستدارة المخروطة لمروحة الدفع الدوارة تجعل المضخة مناسبة لنقطة عمل ثابتة مع ما يترتب على ذلك من انخفاض معدل استهلاك الطاقة الكهربيائية. مؤشر الحد الأدنى لكفاءة التشغيل (MEI) يقوم في الأساس على الحد الأقصى لقطر مروحة الدفع الدوارة. بيانات الكفاءة التشغيلية الإرشادية متوفرة على الموقع الإلكتروني: www.europump.org/efficiencycharts

تحذير



هذه المضخة غير مناسبة لضخ السوائل القابلة للاشتعال أو الخطيرة.

تحذير



تجنب تماماً تشغيل المضخة الكهربيائية على الجاف.

- الحد الأقصى لدرجة حرارة السائل المضخوخ 90 درجة مئوية (50 درجة مئوية للموديل CM 90/22)
- الحد الأقصى لدرجة حرارة البيئة المحيطة 40 / 5 درجة مئوية*
- الحد الأقصى لعدد مَرَّات التشغيل في الساعة 40 مرة موزعة بالتساوي
- الحد الأقصى لارتفاع الشفط (الموصى به) 5 م (مع صمام القاع السفلي)
- الحد الأقصى لضغط التشغيل 6 بار (الموديل 0,5-0,75 حصان) 8 بار (الموديلات الأخرى)

* تحت 5 درجات مئوية اعمل على تفريغ المضخة الكهربيائية لمنع حدوث أضرار أو تلفيات ناتجة عن التجمد.

الفصل 3 التركيب (انظر الشكل 1 - صفحة 73)

خطر - خطر تفريغ المشحنات الكهربيائية

جميع عمليات التركيب يجب أن تتم ومجموعة التشغيل مفصولة عن شبكة التيار الكهربي.



تحذير



اعمل على حماية المضخة الكهربيائية ومجموعة الأنابيب من التجمد والطقس السيئ.

- المضخات الكهربيائية لسلسلة CM - CB ليست ذاتية التحضير. يُنصح بتركيب المضخة تحت مستوى سطح الماء المراد ضخه
- للتركيب فوق مستوى سطح الماء المراد ضخه استخدم أنابيب شفط (2) ذات قطر مساوٍ لقطر منفذ الشفط في المضخة الكهربيائية (1)
- في حالة أن ارتفاع الشفط (HA) أعلى من 4 متر، استخدم أنبوب ذا قطر أكبر
- يجب أن تكون أنابيب الشفط محكمة الربط ومنع التسرب ودخول الهواء؛ تجنب حدوث التواءات على شكل رقبة الإوزة و/أو انحدارات مقلبة
- تحاشي تكون الجيوب الهوائية التي يمكنها أن تؤثر سلبيًا على الانظام التشغيلي للمضخة الهوائية
- على طرف المضخة يجب تركيب صمام قاع سفلي (3) مع مرشح (4)، على بُعد نصف متر تقريبًا تحت مستوى السائل المراد ضخه (HI)
- لخفض فواقد الضغط التحميل استخدم في خط الضخ أنابيب قطرهما مساوٍ أو أكبر من منفذ المضخة الكهربيائية (5)
- يُنصح بتركيب صمام عدم رجوع (6) مباشرة على منفذ الضخ لتخاشي حدوث أية أضرار أو تلفيات على المضخة الكهربيائية نتيجة "ظاهرة الطرق المائي"
- بعد صمام عدم الرجوع، ولتسهيل تدخلات وأعمال الصيانة يُنصح أيضًا بتركيب صمام غلق وفصل (7)
- يجب تثبيت الأنابيب بطريقة تمنع الاهتزازات وتمنع تفريغ الجهود والأوزان على المضخة الكهربيائية
- يجب أن تكون الأنابيب أقصر ما يمكن ودون التواءات مع جعلها مستقيمة قدر الإمكان
- تحقق في النهاية من أن المحرك يتمتع بالتبوية الكافية

الفصل 4 التوصيل الكهربى

تحذير

تحقق من أن جهد وتردد التيار المذكورين في لوحة البيانات مساويين للجهد والتردد الموجودين في شبكة التيار الكهربى.



خطر - خطر تفريغ الشحنات الكهربائية

يجب على القائم بالتركيب أن يتحقق من أن شبكة التيار الكهربى المغذى للمضخة مزودة بشبكة تأريض فعالة مطابقة للقواعد المعمول بها في بلد التركيب.



خطر - خطر تفريغ الشحنات الكهربائية

يلزم التأكد من أن شبكة التغذية الكهربائية مجهزة بمفتاح تفاضلى عالى الحساسية $\Delta=30$ مللى أمبير (DIN VDE 0100T739).



المحركات أحادية الطور الكهربائى بها مكثف موصل دائماً ونظام حماية حرارية مدمجة في ملفات المحرك نفسه، بينما المحركات الثلاثية الطور الكهربى يجب ان يتم توفير الحماية من قبل العميل. الكابلات المستخدمة لتوصيل التيار الكهربى بالمضخة هي من النوعية H07RN-F (الخارجية) أو H05RN-F أو H07RN-F (الداخلية). لعملية التوصيل ارجع إلى الشكل 2 (المحركات أحادية الطور الكهربائى) أو 3 (المحركات ثلاثية الطور الكهربائى).

الفصل 5 بدء التشغيل (انظر الشكل 1 - صفحة 73)

تحذير

استخدم المضخة الكهربائية بالمواصفات والشروط التشغيلية المذكورة في لوحة البيانات التعريفية والفنية.



تحذير

لا تجعل المضخة الكهربائية تعمل على الجاف.



تحذير

لا تجعل المضخة الكهربائية تعمل وصمام الغلق الموجود على منفذ الضخ مغلق تماماً.



قبل بدء تشغيل المضخة الكهربائية، املاً أنبوب الشفط (2) بالماء ثم جسم المضخة (8) من خلال سداة الملاء (9) مع التحقق من عدم وجود تسربات ثم أغلق السداة وابدأ تشغيل المضخة. تحقق من أن اتجاه الدوران في اتجاه عقارب الساعة عبر مشاهدة المضخة الكهربائية من جانب مروحة المحرك. يمكن على المضخات الكهربائية الثلاثية الطور الكهربى عكس الدوران عن طريق تبديل الطورين فيما بينهم. في حالة عدم تشغيل المضخة لفترات طويلة يلزم تفريغها ثم إعادة جميع العمليات التي سبق ذكرها هنا في الأعلى عند إعادة تشغيلها مرة أخرى.

الفصل 6 الصيانة والبحث عن الأعطال

خطر - خطر تفريغ الشحنات الكهربائية

قبل القيام بأية عمليات صيانة فصل المضخة الكهربائية عن شبكة التيار الكهربائي.



- في الظروف العادية، لا تحتاج المضخات الكهربائية من سلسلة CM - CB إلى أية صيانة
- ولكن على سبيل الوقاية من حدوث أي خلل يُنصح بالتحقق دوريًا من مستوى الضغط الموجود ومستوى امتصاص التيار الكهربائي التشغيلي للمضخة
- عند وجود انخفاض في مستوى الضغط فإن ذلك يعني وجود تآكل في مكونات المضخة
- عند وجود زيادة في امتصاص التيار الكهربائي التشغيلي للمضخة فإن ذلك يعني وجود احتكاكات ميكانيكية غير عادية في المضخة الكهربائية و/أو في المحرك
- في حالة عدم استخدام المضخة لفترة طويلة من الزمن فإنه يُنصح بتفريغها بالكامل ثم شطفها بماء نظيف ثم وضعها في مكان حفظ جاف

الحل	الأسباب المحتملة	العطل
(1) تحقق من وجود تيار كهربائي ومن أن قابس التيار مثبت جيدًا بمقبس التيار.	(1) انقطاع التيار الكهربائي.	المضخة الكهربائية لا تُخرج ماء، المحرك لا يلف
(2) تحقق من سبب ذلك ثم أعد ضبط قاطع التيار. تدخل نظام الحماية الحرارية، انتظر حتى يبرد النظام.	(2) بدء عمل نظام حماية المحرك.	
(3) استبدل المكثف المعيوب.	(3) هذاك غطل في المكثف.	
(4) تحقق من سبب ذلك ثم قم بتحرير المضخة الكهربائية.	(4) عمود التحريك متوقّف.	
(1) تحقق مما يلي: أن الوصلات محكمة الغلق وليس بها أي تسريب. أن مستوى السائل لم ينخفض تحت صمام القاع السفلي للمضخة. أن المضخة نفسها محكمة الغلق وليس بها أي تسريب وأنها غير متوقفة تشغيليًا.	(1) تشغط هواء.	المحرك يلف ولكن المضخة الكهربائية لا تصح السائل
(2) استبد اتجاه الدوران الصحيح.	(2) هذاك خطأ في اتجاه الدوران.	المضخة الكهربائية تتوقف عن العمل بعد فترة قصيرة من التشغيل نتيجة لتدخل وإلى الحماية الحرارية للحركة
(1) تحقق من مقدار جهد التيار الموجود في أسلاك كابل توصيل التيار الكهربائي.	(1) تيار التخلية غير مُطابق لمواصفات بيانات لوحة المضخة.	
(2) قم بذلك المضخة الكهربائية ثم نظفها.	(2) مروحة الدفع الدوارة متوقفة بسبب وجود جسم صلب يعوقها.	
(3) قم بتغيير نوع المضخة الكهربائية.	(3) السائل مفرط الكثافة.	

FIGURA 1 / PICTURE 1

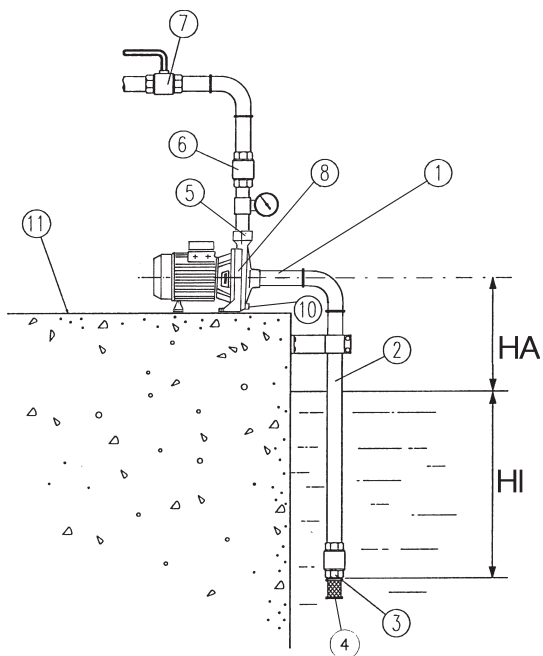


FIG. 2

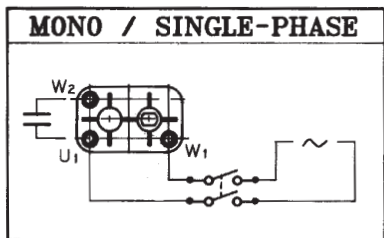


FIG. 3

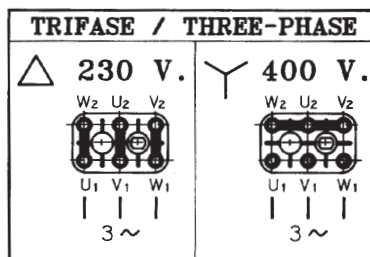
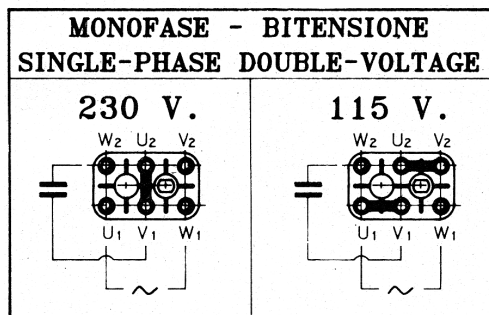


FIG. 4





IT SOLO PER PAESI UE

Non gettare le apparecchiature elettriche tra i rifiuti domestici. Secondo la Direttiva Europea 2002/96/CE sui rifiuti di apparecchiature elettriche ed elettroniche e la sua attuazione in conformità alle norme nazionali, le apparecchiature elettriche esaurite devono essere raccolte separatamente, al fine di essere riciclate in modo eco-compatibile.

EN ONLY FOR EU COUNTRIES

Do not dispose of electric tools together with household waste material! In observance of European Directive 2002/96/EC on waste electrical and electronic equipment and its implementation in accordance with national law, electric tools that have reached the end of their life must be collected separately and returned to an environmentally compatible recycling facility.

FR POUR LE PAYS EUROPÉENS UNIQUEMENT

Ne pas jeter les appareils électriques dans les ordures ménagères! Conformément à la directive européenne 2002/96/EG relative aux déchets d'équipements électriques ou électroniques (DEEE), et à sa transposition dans la législation nationale, les appareils électriques doivent être collectés à part et être soumis à un recyclage respectueux de l'environnement.

DE NUR FÜR EU-LÄNDER

Werfen Sie Elektrowerkzeuge nicht in den Hausmüll! Gemäß Europäischer Richtlinie 2002/96/EG über Elektro- und Elektronik-Altgeräte und Umsetzung in nationales Recht müssen verbrauchte Elektrowerkzeuge getrennt gesammelt und einer umweltgerechten Wiederverwertung zugeführt werden.

ES SÓLO PARA PAÍSES DE LA UNIÓN EUROPEA

No deseches los aparatos eléctricos junto con los residuos domésticos! De conformidad con la Directiva Europea 2002/96/CE sobre residuos de aparatos eléctricos y electrónicos y su aplicación de acuerdo con la legislación nacional, las herramientas eléctricas cuya vida útil haya llegado a su fin se deberán recoger por separado y trasladar a una planta de reciclaje que cumpla con las exigencias ecológicas.

PT DECLARAÇÃO DE CONFORMIDADE CE

Não deite ferramentas eléctricas no lixo doméstico! De acordo com a directiva europeia 2002/96/CE sobre ferramentas eléctricas e electrónicas usadas e a transposição para as leis nacionais, as ferramentas eléctricas usadas devem ser recolhidas em separado e encaminhadas a uma instalação de reciclagem dos materiais ecológica.

NL ALLEEN VOOR EU-LANDEN

Geef elektrische gereedschap niet met het huisvuil mee! Volgens de Europese richtlijn 2002/96/EG inzake oude elektrische en elektronische apparaten en de toepassing daarvan binnen de Nationale wetgeving, dient gebruikt elektrisch gereedschap Gescheiden te worden ingezameld en te worden afgevoerd naar Een recycle bedrijf dat voldoet aan de geldende milieu-eisen.

DA KUN FOR EU-LANDE

Erhvervlig må ikke bortskaffes som almindeligt affald! I henhold til det europæiske direktiv 2002/96/EF om bortskaffelse af elektriske og elektroniske produkter og gældende national lovgivning skal brugt værktøj indsamles separat og bortskaffes på en måde, der skåner miljøet mest muligt.

SV GÄLLER ENDAST EU-LÄNDER

Elektriska verktyg får inte kastas i hushållsoporna! Enligt direktivet 2002/96/EG som avser äldre elektrisk och elektronisk utrustning och dess tillämpning enligt nationell lagstiftning ska uttjänta elektriska verktyg sorteras separat och lämnas till miljövänlig återvinning.

NO KUN FOR EU-LAND

Kast aldri elektroverktøy i husholdningsavfallet! I henhold til EU-direktiv 2002/96/EF om kasserte elektriske og elektroniske produkter og direktivets iversetning i nasjonal rett, må elektriske verktyg som ikke lenger skal brukes, samles separat og returneres til et miljøvennlig gjenvinningsanlegg.

FI KOSKEE VAIN EU-MAITA

Älä hävitä sähkökalua tavallisen kotitalousjätteen mukana! Vanhoja sähkö- ja elektroniikkalaitteita koskevan EU-direktiivin 2002/96/ETY ja sen maakohtaisten sovellusten mukaisesti käytetyt sähkökalut on toimitettava ongelmatilanteen keräyspisteeseen ja ohjattava ympäristöstävälliseen kierrätykseen.

EL MONO ΓΙΑ ΤΙΣ ΠΕΣ ΤΗΣ ΕΕ

Μην πετάτε τα ηλεκτρικά εργαλεία στον κάδο οικιακών απορριμμάτων Σύμφωνα με την ευρωπαϊκή οδηγία 2002/96/ΕΚ περί ηλεκτρικών και ηλεκτρονικών συσκευών κατ'ην ενσωμάτωσή της στο εθνικό δίκαιο, τα ηλεκτρικά εργαλεία πρέπει να συλλέγονται ξεχωριστά και να επιστρέφονται για ανακύκλωση με τρόπο φιλικό προς το περιβάλλον.

PL DOTYCZY TYLKO PAŃSTW UE

Nie wyrzucaj elektronicznej i wraz z odpadami z gospodarstwa domowego! Zgodnie z Europejską Dyrektywą 2002/96/WE w sprawie zużytego sprzętu elektrotechnicznego i elektronicznego oraz dostosowaniem jej do prawa krajowego, zużyte elektronarzędzia należy posegregować i zutylizować w sposób przyjazny dla środowiska.

RO NUMAI PENTRU ȚĂRILE UE

A nu se arunca echipamentele electrice împreună cu deșeurile domestice. Conform Directivei Europene 2002/96/CE privind deșeurile din echipamente electrice și electronice, și transpunerea sa conform legilor naționale, aparatele electrice uzate trebuie colectate separat, pentru a fi folosite în mod ecologic.

HU CSAK EU-ORSZÁGOK SZÁMÁRA

Az elektromos kéziszerszámokat nem dobja a háztartási szeméttel! A használt villamos és elektronikai készülékekről szóló 2002/96/KE irányelv és annak a nemzeti jogba való átültetése szerint az elhasznált elektromos kéziszerszámokat külön kell gyűjteni, és környezetbarát módon újra kell hasznosítani.

CZ JEN PRO STÁTÝ EU

Elektrické nářadí nevyhazujte do komunálního odpadu! Podle evropské směrnice 2002/96/EG o nakládání s použitými elektrickými a elektronickými zařízeními a odpovídajících ustanovení právních předpisů jednotlivých zemí se použité elektrické nářadí musí sbírat odděleně od ostatního odpadu a podrobit se ekologicky šetrnému recyklování.

TR SADECE AB ÜLKELERİ İÇİN

Elektrikli el aletlerini evdeki çöp kutusuna atmayınız! Kullanılmış elektrikli aletleri, elektrik ve elektronikli eski cihazlar hakkındaki 2002/96/EG Avrupa yönetimine göre ve bu yönetimin ulusal hukuk kurallarına göre uyarlanarak, aynı olarak toplanmalı ve çevre şartlarına uygun bir şekilde tekrar değerlendirilmeye gönderilmelidir.

RU ТОЛЬКО ДЛЯ СТРАН ЕС

Не выкидывайте электроприборы вместе с обычным мусором! В соответствии с европейской директивой 2002/96/EG об утилизации старых электрических и электронных приборов и в соответствии с местными законами электроприборы, бывшие в эксплуатации, должны утилизироваться отдельно безопасным для окружающей среды способом.

AR فقط لبلدان الاتحاد الأوروبي

لا تُلقي الأجهزة الكهربائية بين المخلفات المنزلية. وفقاً للتوجيه الأوروبي 2002/96 بشأن تفايات الأجهزة الكهربائية والإلكترونية وتفديده وفقاً للمواصفات الوطنية، فإنه يجب جمع الأجهزة الكهربائية المستهلكة بشكل منفصل، من أجل إعادة استخدامها بطريقة متوافقة مع البيئة.

GARANZIA

Questo apparecchio è coperto da garanzia legale in base alle leggi e norme in vigore alla data e nel paese di acquisto, relativamente ai vizi e difetti di fabbricazione e/o del materiale impiegato. La garanzia si limita alla riparazione o alla sostituzione, presso i Centri Assistenza autorizzati da PENTAIR INTERNATIONAL S.a.r.l., della pompa o delle parti riconosciute mal funzionanti o difettose. I componenti soggetti ad usura quali, ad esempio, tenuta meccanica e controfaccia, anelli eguarnizioni di tenuta, girante e parte idraulica, membrane e cavi elettrici sono garantiti per un periodo non superiore alla loro vita utile. Per il corretto utilizzo e durata del prodotto, nonché per usufruire del diritto alla garanzia, è necessario far revisionare ed eventualmente sostituire dai centri assistenza autorizzati tali parti, in funzione del loro utilizzo. Per esercitare il diritto di garanzia, in caso di guasto, rivolgetevi direttamente al Vostro rivenditore e/o al Centro Assistenza autorizzato.

L'eventuale denuncia del prodotto ritenuto difettoso deve essere avanzata non appena viene riscontrata l'anomalia e comunque entro e non oltre i termini previsti dalla legge. Il diritto alla garanzia decorre dalla data di acquisto e deve essere dimostrato dall'acquirente mediante presentazione contestuale del documento comprovante l'acquisto: scontrino fiscale, fattura o documento di consegna. La garanzia decade: se il guasto è provocato da trattamenti o operazioni improprie e messa in opera o magazzinaggio errati, errori di collegamento elettrico o idraulico, mancata o inadeguata protezione. Se l'impianto o l'installazione dell'apparecchio non sono stati eseguiti correttamente. Se il guasto è dovuto a cause di forza maggiore o altri fattori esterni ed incontrollabili. Se il prodotto è utilizzato con liquidi abrasivi o corrosivi o diversi da quelli consentiti e comunque non compatibili con i materiali impiegati nella costruzione delle pompe. Nel caso di utilizzo del prodotto oltre i limiti dichiarati in targa o in condizioni non consentite e di interventi da parte dell'acquirente o di personale non autorizzato per smontaggio anche parziale del prodotto, modifiche o manomissioni. Se i materiali sono avariati a seguito del naturale logoramento. Ogni uso diverso da quello indicato sul manuale d'uso e manutenzione non è garantito se non espressamente indicato per iscritto dal produttore. Si raccomanda sempre di leggere attentamente e preventivamente il libretto di istruzioni.

Avvertenze:

Qualora il Vostro apparecchio non funzionasse, controllate che il mancato funzionamento non sia provocato da altri motivi, ad esempio interruzione dell'alimentazione di corrente apparecchi di controllo o di comando oppure manipolazione non appropriata. Ricordarsi di allegare all'apparecchio difettoso la seguente documentazione: Ricevuta di acquisto (fattura, scontrino fiscale) descrizione dettagliata del difetto riscontrato.

WARRANTY

This device is covered by legal warranty, based on the regulations and standards in force to date and in the country of purchase, as regards manufacturing and/or material defects. The warranty only covers fixing or replacement of the pump or defective parts, at the PENTAIR INTERNATIONAL S.a.r.l. authorized service centers. Components subject to wear, such as mechanical seal and counter face, sealing rings and gaskets, impeller and hydraulic part, membranes and electric cables are guaranteed for a period not exceeding their useful life. For a proper use and life of the product, and to make use of the warranty rights, have these parts inspected and optionally replaced at the authorized service centers, based on their use. To exercise warranty rights, in the event of fault please contact your retailer and/or the authorized service center. Any defects of the product should be reported as soon as the fault is discovered and in any event, within the terms set forth by law. The warranty is valid as of the date of purchase, as proved by the user submitting a purchase receipt, invoice or delivery note. The warranty becomes void: if the failure is caused by improper treatments or operations, incorrect startup or storage, wrong electric or hydraulic connections, failed or inappropriate protection; if the equipment installation or system were not performed correctly; if the failure is due to force majeure or external non-controllable factors; if the product is used with abrasive or corrosive liquids or other than those allowed, or in any event not compatible with the materials used in the pump construction; if the product is used besides the limits reported on the plate or in conditions not allowed and in the event of unauthorized interventions by the user or other personnel for even partial disassembly of the product, changes or tampering; if the materials are naturally worn. Any use differing from that indicated on the use and maintenance manual is not guaranteed, unless otherwise indicated in writing by the manufacturer. Please read the instruction manual carefully before using the product.

Warnings:

If the unit does not work, check whether the failure is due to other reasons, such as power supply failure, control or command equipment or wrong handling. Please enclose the following documents with the faulty equipment: Purchase receipt (invoice slip) Detailed description of the fault found

GARANTIE

Cet appareil est couvert par une garantie légale d'après les lois et les normes en vigueur à la date et dans le pays d'achat, pour ce qui concerne les vices et défauts de fabrication et/ou du matériau utilisé. La garantie se limite à la réparation ou au remplacement, dans les Centres d'Assistance agréés par PENTAIR INTERNATIONAL S.A.R.L., de la pompe ou des pièces dont on reconnaît le dysfonctionnement ou la défectuosité. Les composants sujets à usure comme, par exemple, le joint mécanique et le joint mécanique, les bagues et les joints d'étanchéité, la couronne et la partie hydraulique, la membrane et les câbles électriques sont garantis pour une période non supérieure à leur durée de vie utile. Pour une utilisation correcte et une longue durée de vie du produit, ainsi que pour bénéficier du droit à la garantie, faire réviser et éventuellement remplacer ces pièces dans les centres d'assistance agréés, en fonction de leur utilisation. Pour exercer le droit de garantie, en cas de panne, adressez-vous directement à votre revendeur et/ou au Centre d'Assistance agréé. La signalisation éventuelle du produit jugé défectueux doit être présentée dès qu'on relève l'anomalie et, quoi qu'il en soit, en respectant les délais prescrits par la Loi. Le droit à la garantie prend effet à compter de la date d'achat et doit être démontré par l'acheteur à travers la présentation simultanée du document prouvant l'achat : reçu fiscal, facture ou document de livraison. La garantie tombe : si la panne est provoquée par des traitements ou des opérations impropres et une mise en service ainsi qu'un stockage erronés, par des erreurs de raccordement électrique ou hydraulique, par une protection absente ou inadéquate ; si l'appareil ou son installation n'ont pas été correctement exécutés ; si la panne est due à des causes de force majeure ou à d'autres facteurs externes et incontrôlables ; si le produit est utilisé avec des liquides abrasifs ou corrosifs ou s'ils diffèrent des liquides admis et quoi qu'il en soit non compatibles avec les matériaux utilisés pour la construction des pompes ; si l'on utilise le produit au-delà des limites déclarées sur la plaque ou dans des conditions non admises et en cas d'interventions de la part de l'acheteur ou de personnel non autorisé pour le démontage même partiel du produit, de modifications ou d'altérations ; si le matériel est endommagé par l'usage naturel. Tout usage différent de ceux qui figurent dans le manuel d'utilisation et d'entretien n'est pas garanti sauf en cas d'indication écrite expresse de la part du constructeur. On recommande toujours de lire attentivement et à titre préventif le livret d'instructions.

Avvertissements :

Si votre appareil ne fonctionne pas, contrôler que ce dysfonctionnement n'est pas dû à d'autres causes, par exemple une coupure de courant sur les appareils de contrôle ou de commande ou une manipulation inadéquate. Ne pas oublier de joindre à l'appareil défectueux la documentation suivante : reçu d'achat (facture, reçu fiscal) description détaillée du défaut relevé.

GARANTIEBEDINGUNGEN

Dieser Apparat wird von der gesetzlichen Garantie gemäß den Gesetzen und Vorschriften gedeckt, die gültig sind am Tag und im Land des Erwerbs bezüglich der Mängel und Defekte der Fabrikation und/oder des verwendeten Materials. Die Gewährleistung beschränkt sich auf die Reparatur oder den Ersatz der Pumpe oder der als schlecht funktionierend oder defekt erkannten Teile bei den von PENTAIR INTERNATIONAL S.a.r.l., ermächtigten Kundendienstzentren. Die der Abnutzung unterliegenden Teile wie z. B. mechanische Halterung und Unterseite, Halterungsringe und -dichtungen, Antriebsrad und hydraulischer Teil, Membrane und hydraulische Kabel sind nur für ihre normale Lebensdauer garantiert. Für die korrekte Verwendung und Dauerhaftigkeit des Produktes sowie um das Garantierrecht in Anspruch nehmen zu können, ist es erforderlich, diese Teile je nach ihrem Gebrauch von den ermächtigten Kundendienstzentren revidieren oder ersetzen zu lassen. Um das Garantierrecht geltend zu machen im Falle eines Defektes wenden Sie sich direkt an Ihren Wiederverkäufer und/oder an das ermächtigte Kundendienstzentrum. Die allfällige Meldung der Mangelhaftigkeit des Produktes muss erfolgen, sobald die Unregelmässigkeit festgestellt wird, spätestens aber innert den vom Gesetz festgelegten Fristen. Das Recht auf Garantie beginnt vom Tag des Erwerbs an zu laufen und muss vom Erwerber bewiesen werden durch gleichzeitige Vorlage des Dokumentes, das den Erwerb beweist: Kassenzettel, Rechnung oder Lieferschein. Die Garantie verfällt: wenn der Defekt von ungeeigneten Behandlungen oder Tätigkeiten und falschen Inbetriebsetzungen oder Lagerungen herrührt, Fehlern beim elektrischen oder hydraulischen Anschluss, fehlendem oder unangemessenem Schutz. Wenn die Einrichtung oder die Installation des Geräts nicht korrekt ausgeführt worden sind. Wenn der Defekt auf Gründe höherer Gewalt oder andere externe und unkontrollierbare Faktoren zurückzuführen ist. Wenn das Produkt mit schmirgelnden oder korrosiven oder sonstwie unerlaubten Flüssigkeiten gebraucht wird, die nicht mit den beim Bau der Pumpen verwendeten Material kompatibel sind. Im Falle der Verwendung des Produktes über die auf der Etikette bestimmte Frist hinaus oder unter nicht erlaubten Bedingungen und unter Eingriffen seitens des Erwerbers oder von nicht ermächtigtem Personal für die selbst teilweise Demontage des Produktes, Änderungen oder Aufbrechen. Wenn die Materialien beschädigt werden in Folge natürlicher Abnutzung. Jeder in der Gebrauchs- und Wartungsanweisung nicht vorgesehene Gebrauch ist nur garantiert, wenn er vom Produzenten schriftlich bestätigt wird. Man empfiehlt, das Bedienungsbüchlein stets achtsam und sorgsam zu lesen.

Hinweise:

Sollte Ihr Gerät nicht funktionieren, kontrollieren Sie bitte, ob das Fehlverhalten nicht auf Gründe zurückzuführen ist wie z. B. kein Strom beim Kontroll- oder Befehlsgerät oder unrichtige Handhabung. Legen Sie bitte dem defekten Gerät folgende Dokumente bei: Erwerbsquittung (Rechnung, Kassenzettel) genaue Beschreibung des festgestellten Fehlers

GARANTÍA

Este dispositivo está cubierto con garantía legal en base a las leyes y normas en vigor a la fecha y en el país de adquisición, relativamente a los vicios y a defectos de fabricación y/o del material empleado. La garantía se limita a la reparación o a la sustitución, en los Centros Asistencia Autorizados por PENTAIR INTERNATIONAL S.A.R.L., de la bomba o de las partes reconocidas que no funcionan o defectuosas. Los componentes sujetos a desgaste como, por ejemplo, estanqueidad mecánica y contrafaz, anillos y junta estanca, rotor y parte hidráulica, membranas y cables eléctricos están garantizados por un periodo no superior a la vida útil. Para el correcto empleo y duración del producto, y también para usufructuar el derecho a la garantía, es necesario hacer revisar y eventualmente reemplazar en los centros asistencia autorizada tales partes, en función de su empleo. Para ejercer el derecho a la garantía, en caso de avería, dirigirse directamente a vuestro revendedor y/o al Centro Asistencia Autorizado. La eventual denuncia del producto considerado defectuoso tiene que ser efectuada apenas se encuentra la anomalía y en todo caso dentro y no más de los términos previstos por la ley. El derecho a la garantía transcurre desde la fecha de adquisición y tiene que ser demostrado por el comprador a través de la presentación contextual del documento comprobador de la adquisición: resguardo fiscal, factura o documento de entrega. La garantía decae: si la avería ha sido provocada por tratos u operaciones impropias y puesta en obra o almacenaje errados, errores de conexión eléctrica o hidráulica, sin o inadecuada protección. Si el dispositivo o la instalación del dispositivo no han sido efectuadas correctamente. Si la avería es debida a causas de fuerza mayor u otros factores externos e incontrolables. Si el producto viene utilizado con líquidos abrasivos o corrosivos o diferentes de aquellos permitidos y en todo caso no compatibles con los materiales empleados en la construcción de las bombas. En el caso de empleo del producto a más de los límites declarados en la placa de matrícula o en condiciones no permitidas y de intervenciones por parte del comprador o de personal no autorizado al desmontaje total o parcial del producto, modificaciones o adulteraciones. Si los materiales se averían a causa del natural desgaste. Cualquier empleo diferente al indicado en el manual de empleo y manutención no viene garantizado si no expresamente indicado por escrito por el productor. Se recomienda siempre de leer atentamente y preventivamente el manual de instrucciones.

Advertencias:

En el caso que su dispositivo no funcionase, controlar que el desperfecto no sea provocado por otros motivos, como por ejemplo la interrupción de la alimentación de corriente, dispositivos de control o mando o bien manipulación inapropiada. Recordarse de adjuntar al dispositivo defectuoso la siguiente documentación: Recibo de adquisición (factura, resguardo fiscal), descripción detallada del defecto relevado.

CONDIÇÕES DE GARANTIA

Este aparelho tem garantia legal, segundo as leis e as disposições vigentes na data e no país de compra, relativamente aos vícios e defeitos de fabrico e/ou do material utilizado. A garantia limita-se à reparação ou à substituição, nos Centros de Assistência autorizados pela PENTAIR INTERNATIONAL S.a.r.l., da bomba ou das partes julgadas com mau funcionamento ou defeituosas. Os componentes sujeitos a desgaste como, por exemplo, empanque mecânico e contraface, anéis e juntas de estanqueidade, rotor secção hidráulica, membranas e cabos eléctricos estão garantidos por um período não superior a sua vida útil. Para a correcta utilização e duração do produto, como também para usufruir do direito à garantia, é necessário fazer a revisão e, eventualmente, substituir nos centros de assistência autorizados estas partes, em função da sua utilização. Para exercer o direito de garantia, em caso de avaria, dirija-se directamente ao revendedor e/ou ao Centro de Assistência autorizado. A eventual denúncia do produto julgado defeituoso tem que ser apresentada logo que for relevada a anomalia e, de qualquer maneira, dentro dos prazos previstos pela lei. O direito à garantia conta desde a data de compra e tem que ser demonstrado pelo comprador mediante apresentação contextual do documento comprovante à compra: recibo fiscal, factura ou documento de remessa. A garantia declina: se a avaria é provocada por tratamentos ou operações impróprias e colocação em funcionamento ou armazenamento incorrectos, erros de ligação eléctrica ou hidráulica, falta ou inadequada protecção. Se o equipamento ou a instalação do aparelho não tiverem sido efectuados correctamente. Se a avaria foi devida a causas de força maior ou outros factores externos e incontroláveis. Se foram utilizados líquidos abrasivos ou corrosivos ou diferentes aos permitidos no aparelho e, desta forma, não compatíveis com os materiais utilizados na construção das bombas. No caso de utilização do produto além dos limites declarados na plaqueta de classificação ou em condições não permitidas e de intervenções por parte do comprador ou do pessoal não autorizado para a desmontagem, mesmo que parcial do produto, modificações ou violações. Se os materiais são avariados em consequência do seu desgaste natural. Todo uso diferente do indicado no manual de uso e manutenção não é garantido, se não expressamente indicado por escrito pelo produtor. Recomenda-se sempre ler atenta e antecipadamente o livrete de instruções.

Advertências:

No caso de que o seu aparelho não funcione, verificar se a falta de funcionamento não foi provocada por outros motivos, por exemplo, interrupção da alimentação eléctrica dos aparelhos de controlo ou de comando ou manipulação não adequada. lembrar de apresentar junto com o aparelho defeituoso a seguinte documentação: Recibo de compra (factura, recibo fiscal) descrição detalhada do defeito encontrado

GARANTIEVOORWAARDEN

Dit apparaat heeft een wettelijke garantie volgens de geldende wetten en normen op datum en in het land van aankoop met betrekking tot fabricage- en/of materiaalfouten. De garantie is beperkt tot het repareren of vervangen van de pomp of van de onderdelen waarvan door een officiële PENTAIR INTERNATIONAL S.a.r.l., Assistentiecentrum is erkend dat ze slecht functioneren of defect zijn. De onderdelen die onderhevig zijn aan slijtage, zoals bijvoorbeeld mechanische afdichtingen, afdichtingsringen en pakkingen, de rotor en het hydraulische gedeelte, membranen en elektrische kabels, zijn gegarandeerd voor een periode die hun nuttige levensduur niet overschrijdt. Voor een correct gebruik, het garanderen van de juiste levensduur van het product en om gebruik te kunnen maken van het recht op garantie, dienen deze onderdelen te worden gereviseerd en indien nodig vervangen door een van de officiële assistentiecentra ten behoeve van hun gebruik. Om gebruik te maken van het recht op garantie dient u zich in geval van een defect rechtstreeks tot uw verkoper en/of het officiële assistentiecentrum te wenden. De eventuele claim voor het defecte product moet meteen na het optreden van de storing worden ingediend of in ieder geval binnen de daarvoor vastgestelde wettelijke termijn. Het recht op garantie treedt in werking op de datum van aankoop; de koper dient dit aan te tonen door gelijktijdig met de claim het aankoopbewijs te overhandigen: kassabon, factuur of leveringsbon. De garantie vervalt: als het defect wordt veroorzaakt door oneigenlijke hantering of handelingen en verkeerd gebruik of opslag, onjuiste elektrische of hydraulische aansluitingen , ontbrekende of ontoereikende beveiliging en als het apparaat niet correct is geïnstalleerd. Als het defect wordt veroorzaakt door overmacht of andere externe onbeheersbare factoren. Als het product wordt gebruikt met schurende of corrosieve vloeistoffen of andere vloeistoffen dan de toegestane die niet compatibel zijn met de materialen die voor de constructie van de pompen zijn gebruikt. Als de op het serieplaatje voorgeschreven limieten worden overschreden, als het apparaat wordt gebruikt in niet-toegestane omstandigheden en in het geval van handelingen door de koper of door niet-erkend personeel om het product geheel of gedeeltelijk te demonteren, aan te passen of te wijzigen. Als de materialen defect zijn als gevolg van hun natuurlijke slijtage. Geen enkel gebruik dat afwijkt van wat in de gebruiks- en onderhoudshandleiding staat, valt onder de garantie, tenzij dit uitdrukkelijk schriftelijk is vermeld door de producent. Het verdient altijd aanbeveling om van tevoren aandachtig de handleiding te lezen.

Waarschuwingen:

Als uw apparaat niet naar behoren functioneert, controleer dan eerst de de storing geen andere oorzaken heeft, zoals bijvoorbeeld het uitvallen van de stroom, controle- of besturingsapparatuur of onjuist gebruik. Verget niet de volgende documentatie bij het defecte apparaat te voegen: aankoopbewijs (factuur, kassabon) - nauwkeurige beschrijving van het defect.

GARANTIBETINGELSER

Denne apparat er i henhold til de love og regler, der var gældende på tidspunktet for købet i det land, hvor købet blev foretaget, dækket af en juridisk garanti med hensyn til fejl og mangler ved fremstillingen og/eller ved det anvendte materiale. Garantien dækker udelukkende for reparation eller udskiftning af pumpen eller dårligt fungerende eller defekte dele på et Autoriseret PENTAIR INTERNATIONAL S.a.r.l. Servicecenter. For de dele, der udsættes for slitage, som f.eks. mekanisk tæthed og tæthed af bagside, tætningsringe og -pakninger, rotor og hydraulisk del, membraner og elektriske kabler, gælder garantien kun i løbet af deres almindelige levetid. For at opretholde produktets funktionsdygtighed i løbet af dets forventede levetid, samt for at blive ved med at have ret til garantien, skal man lade disse dele kontrollere og om nødvendigt udskifte på autoriserede servicecentre, efter behov i betragtning af anvendelsen. For at udøve garantiretten i tilfælde af skade, skal De henvende Dem direkte til Deres forhandler og/eller til det autoriserede servicecenter. En eventuel anmeldelse af et produkt, der anses for at være behæftet med fejl, skal foretages, så snart uregelmæssigheden konstateres, og under alle omstændigheder inden for de af loven fastsatte frister. Garantiretten løber fra købsdatoen, og køberens skal dokumentere sin ret ved forevisning af: bon, faktura eller leveringsdokument. Garantien bortfalder: Hvis fejlen skyldes u hensigtsmæssige handlinger eller handlinger, forkert indretning eller opmagasinering, samt forkerte elektriske eller hydrauliske forbindelser, utilstrækkelig eller overhovedet ingen beskyttelse. Hvis apparatet ikke er indrettet eller installeret rigtigt. Hvis fejlen skyldes force majeure eller andre ydre faktorer, der ikke kan kontrolleres. Hvis produktet anvendes sammen med sætende eller korroderende væsker eller væsker, der afviger fra de tilladte og som ikke er forenelige med pumpernes fremstillingsmaterialer. Hvis produktet anvendes i strid med de på specifikationsmærket angivne grænser eller i utiladte omgivelser, eller hvis brugeren eller autoriseret personale udfører hel eller delvis afmontering, ændring eller manipulering af produktet. Hvis materialerne ødelægges som følge af naturligt slid. Der garanteres på ingen vis for enhver anvendelse, der afviger fra angivelserne i betjenings- og vedligeholdelsesvejledningen, med mindre der leveres en udtrykkelig skriftlig tilladelse dertil af fabrikanten. Det tilrådes altid på forhånd at læse instruktionsbogen omhyggeligt.

Advarsler: Såfremt Deres apparat ikke skulle virke, kontrolleres det, om den manglende funktion skyldes andre årsager, fx afbrydelse af strømtilførslen til overvågnings- eller betjeningsudstyr eller utilsigtet ændring. Husk at vedlægge det fejlbehæftede apparat følgende dokumentation: kvittering for købet (faktura, bon) detaljeret beskrivelse af den konstaterede fejl.

TAKUUEHDOT

Tämän laitteen kattaa hankintamaassa ostopäivänä voimassa olevien lakien ja normien mukainen takuu koskien materiaali- ja/ tai valmistusvikoja. Takuu käsittää pumpun tai todetuista toimintahäiriöistä kärsivien taikka viallisten osien korjauksen tai vaihdon PENTAIR INTERNATIONAL S.a.r.l.:n valtuuttaman huoltoilijeen toimesta. Kulutukselle alttiit laiteosat kuten esimerkiksi tiivistysholkki ja takapinta, tiivistysrenkaat ja tiivisteet, juoksupyörä ja hydrauliset osat, kalvot ja sähkökaapelit, kuuluvat takuun piiriin niiden luonnollisen käyttöajan ajan. Laitteen tarkoituksenmukaisen hyödyntämisen ja kestävyysajan sekä takuuoikeuden käytön vuoksi on välttämätöntä suorittaa laitteen tarkistus ja mahdollisesti vaihtaa valtuutettujen huoltoilijoiden toimesta edellä mainitut laiteosat niiden käyttöasteen mukaisesti.

Mikäli laite osoittautuu vialliseksi, voidaan takuuoikeutta käyttää kääntymällä suoraan jälleenmyyjän ja/ tai valtuutetun huoltoilijeen puoleen. Mahdollinen ilmoitus viallisena pidettävästä tuotteesta on tehtävä välittömästi vian ilmetessä ja kuitenkin lain säättämän määräajan puitteissa. Takuuoikeus on voimassa ostopäivästä lukien ja ostajan on osoitettava se esittämällä tosite hankinnasta: ostokuitti, lasku tai toimitusasiakirja. Takuun raukaminen: takuu ei kata vikoja, jotka aiheutuvat väärästä käsittelystä tai vääristä toimenpiteistä, virheellisestä käyttöönotosta tai varastoinnista, virheellisestä sähkö- tai hydraulikytkennästä, puuttavasta tai epätarkoituksenmukaisesta suojauksesta. Takuu ei ole voimassa, jos asennus tai laitteen asentaminen ei ole suoritettu asianmukaisella tavalla. Jos vika johtuu ylipääsemättömästä esteestä tai muista ulkopuolisista tai hallitsemattomista tekijöistä. Jos tuotteessa on käytetty hankaavia tai syövyttäviä aineita tai aineita, jotka eivät ole sallittuja tai yhteensopivia pumppujen valmistusmateriaalien kanssa. Takuu raukeaa siinä tapauksessa, että tuotteen käyttö ylittää tuotekilven osoittaman käyttörajoituksen tai sitä käytetään asiaankuulumattomissa olosuhteissa tai jos ostaja tai valtuuttamaton huoltohenkilö on suorittanut laitteeseen toimenpiteitä sen osittaiseksiin purkamiseksi, muuttamiseksi tai korjaamiseksi. Jos materiaalit ovat menneet pilalle niiden luonnollisen kulumisen ansiosta. Kaikkinaisen käyttö- ja huolto-oppaan vastainen käyttö on takuun ulkopuolella, ellei tätä ole selvästi ja kirjallisesti osoitettu laitevalmistajan toimesta. On aina suositeltavaa lukea huolellisesti käyttöohjeet ennen laitteen käyttöä.

Huomautuksia:

Mikäli laitteenne ei toimi asianmukaisesti tarkistakaa, ettei toimintahäiriö johdu muista syistä, kuten esim. sähkövirran katkoksesta valvonta- tai ohjauslaitteissa tai epäasianmukaisesta käsittelystä. Muistakaa liittää viallisen laitteen mukaan seuraavat asiakirjat: Ostotosite (ostokuitti tai lasku) - yksityiskohtainen kuvaus havaitusta viasta

GARANTI

Dette apparatet er dekket av en juridisk garanti i henhold til gjeldende lover og forskrifter i brukerlandet på det tidspunkt som kjøpet ble foretatt. Garantien gjelder for fabrikkasjonsfeil og -mangler og/eller feil ved materialet som er brukt. Garantien begrenser seg til reparasjon eller bytting ved serviceverksted godkjent av PENTAIR INTERNATIONAL S.a.r.l., av pumpen eller de deler som har funksjonsfeil eller er defekte. De komponentene som settes for slitasje som f.eks. mekanisk tetning og motflens, ringer og pakninger, rotor og hydraulisk enhet eller membraner og elektriske ledninger er garantert for en periode som ikke overskrider deres levetid. For korrekt anvendelse og for å sikre produktet en lengst mulig levetid, såvel som å kunne nyte godt av garantiretten, er det nødvendig å sørge for jevnlig kontroll og eventuell utskifting av slitte dele, ved et autorisert verksted.

For å utøve den juridiske garantiretten dersom feil skulle oppstå, skal du henvende deg direkte til din forhandler og/eller til et autorisert serviceverksted. En eventuell klage på et antatt defekt produkt skal fremmes så snart uregelmessigheten oppdages og uansett innen det tidsrom som loven foreskriver. Garantiretten trår i kraft fra salgsdatoen og kjøperen må derfor presentere et salgsdokumentet som kvittering, faktura eller leveringsdokument. Garantien er ikke gyldig: dersom skaden skyldes uforsiktig behandling eller feilngrep, feilaktig lagring, feil elektrisk eller hydraulisk tilkobling eller manglende eller utilfredstillende beskyttelse. Dersom koblingen og installasjonen av apparatet ikke er utført korrekt. Dersom skaden er forårsaket av tvingende grunn eller andre eksterne faktorer som ikke kan kontrolleres. Hvis det blir brukt slipemidler eller etsende væsker, eller andre midler enn de som er anbefalt og som ikke er egnet for materialene som er brukt under konstruksjon av pumpene. Dersom du bruker produkter som overskrider de grenser som er opplyst på skiltet eller under forhold som ikke er samtykket og ved inngrep foretatt av kjøper eller uautorisert personell for å demontere også deler av apparatet, eller dersom skaden skyldes naturlig slitasje på materialene. All bruk som skiller seg fra den som er indikert i manualen for bruk og vedlikehold er ikke garantert dersom det ikke foreligger en uttrykkelig skriftlig erklæring fra produsenten. Det anbefales at du alltid leser nøye gjennom instruksjonsmanualen på forhånd.

N:B. Dersom apparatet ikke skulle fungere, kontroller at problemet ikke skyldes andre årsaker, for eksempel strøbrudd til kontroll/ kommando apparatene, eller feil håndtering. Husk og legge ved det defekte apparatet følgende dokumentasjon: Salgsdokument (faktura, kvittering) - Detaljert beskrivelse av defekten som er funnet.

GARANTIBETINGELSER

Denna apparat täcks av en garanti som överensstämmer med gällande lagar i landet där apparaten inköps och gäller defekter och fel vid tillverkningen och/eller i det använda materialet. Garantin är begränsad till reparation eller utbyte hos servicecenter som auktoriserats av PENTAIR INTERNATIONAL S.a.r.l. av pump eller delar som visat sig fungera dåligt eller vara defekta. Komponenter som utsätts för slitage, till exempel mekanisk tätning och motstycke, tätningringsar eller packningar, rotor och hydrauliska delar, membran samt elkablar medges garanti för en tid som inte överstiger deras livslängd. För korrekt användning och produktens hållbarhet, och för att utnyttja garantin måste nämnda komponenter besiktigas och eventuellt bytas ut hos auktoriserade servicecenter i förhållande till hur de används. För att utnyttja garantin vid fel, kontakta omedelbart återförsäljare och/eller auktoriserat servicecenter. Eventuella reklamationer av produkt som anses defekt måste ske så snart felet upptäckts och hur som helst inom och inte utöver de datum som förutses av lagen. Garantin gäller från och med inköpsdatum och måste uppvisas av inköparen med dokument som styrker inköpet: kassakvitto, faktura eller leveransbevis. Garantin förfaller om: felet orsakas av olämplig hantering eller felaktiga åtgärder och driftsättning eller magasinering, felaktig elektrisk eller hydraulisk anslutning, bristande eller otillräckliga skyddsanordningar; om anläggningen eller installationen av apparaten inte utförs korrekt; felet beror på force majeure eller andra yttre och okontrollerbara faktorer; produkten behandlas med repande eller korrosiva lösningar eller andra än tillåtna och hur som helst inte kompatibla med material som använts vid tillverkningen av pumparna; om produkten används utöver de gränser som anges på typskylten eller i förhållanden som inte godkännts och om inköparen eller annan icke auktoriserad personal ingriper för nedmontering, även partiell, av produkten och för modifieringar eller åverkan; om materialen förstörs till följd av naturlig uttötning. Vid annan användning än den som indikeras i den här handboken för användning och underhåll medges ingen garanti, om inte tillverkaren uttryckligen gett skriftligt tillstånd till detta. Vi rekommenderar alltid att noggrant läsa handboken i förväg.

Observera:

Om din apparat inte fungerar, kontrollera att orsakerna inte är andra, som till exempel att strömbrytaren till styr- och kontrollenheter avbrutits eller att oriktiga åtgärder utförts, kom ihåg att bifoga följande dokument med den felaktiga apparaten vid inlämning till servicecenter: Köpbevis (faktura eller kassakvitto) detaljerad beskrivning av det påträffade felet

(GR) ΣΥΝΘΗΚΕΣ ΕΓΓΥΗΣΗΣ

Η συσκευή αυτή καλύπτεται με τη νόμιμη εγγύηση βάσει των νόμων και των κανόνων που ισχύουν στη χώρα αγοράς κατά την ημερομηνία αγοράς, όσον αφορά ελαττώματα και ατέλειες κατασκευής και / ή ελαττώματα του υλικού που χρησιμοποιήθηκε. Η εγγύηση περιορίζεται στην επισκευή ή την αντικατάσταση, στα εγκεκριμένα Κέντρα Υποστήριξης της PENTAIR INTERNATIONAL S.a.r.l., της αντλίας ή των τμημάτων τα οποία εξαρχής δυσλειτουργούσαν ή ήταν ελαττωματικά. Συστατικά μέρη που υπόκεινται σε φθορά όπως, για παράδειγμα, παρέμβυσμα μηχανικό και ό,τι υπάρχει απέναντί του, δακτύλιοι και παρεμβύσματα στεγανότητας, ρότορας και υδραυλικό τμήμα, μεμβράνες και ηλεκτρικά καλώδια καλύπτονται από την εγγύηση για χρονικό διάστημα το οποίο δεν υπερβαίνει την ωφέλιμη διάρκεια ζωής τους. Για τη σωστή χρήση και τη διάρκεια του προϊόντος, καθώς και για τη χρήση του δικαιώματος της εγγύησης, είναι απαραίτητος ο έλεγχος και, στην περίπτωση που χρειαστεί, η αντικατάσταση των τμημάτων αυτών από τα εγκεκριμένα κέντρα υποστήριξης, σε συνάρτηση με τη χρήση τους. Για να ασκήσετε το δικαίωμα εγγύησης σε περίπτωση βλάβης, απευθυνθείτε άμεσα στον μεταπωλητή της περιοχής σας και / ή στο Εξουσιοδοτημένο Κέντρο Υποστήριξης. Η ενδεχόμενη καταγγελία για το προϊόν που θεωρήθηκε ελαττωματικό θα πρέπει να γίνει μόλις διαπιστωθεί η ανωμαλία και σε κάθε περίπτωση όχι πέραν των χρονικών ορίων που προβλέπονται από το νόμο. Το δικαίωμα εγγύησης αρχίζει να ισχύει από την ημερομηνία της αγοράς και αποδεικνύεται από τον αγοραστή με την επίδειξη του εγγράφου αγοράς: δηλαδή απόδειξη αγοράς, τιμολόγιο ή έγγραφο παράδοσης. Η εγγύηση χάνει την ισχύ της: αν η βλάβη έχει προκληθεί από ακατάλληλη μεταχείριση ή χειρισμό, εσφαλμένη θέση σε λειτουργία ή αποθήκευση, σφάλματα ηλεκτρικής ή υδραυλικής σύνδεσης, έλλειψη ή μη επαρκή προστασία. Αν η τοποθέτηση ή η εγκατάσταση της συσκευής δεν έχει πραγματοποιηθεί με σωστό τρόπο. Αν η βλάβη οφείλεται σε απρόοπτες αιτίες ή άλλους εξωτερικούς και μη ελεγχόμενους παράγοντες. Αν το προϊόν έχει χρησιμοποιηθεί με λειαντικά ή διαβρωτικά υγρά ή με υγρά διαφορετικά από τα ενδεδειγμένα και συνεπώς μη συμβατά με τα υλικά που έχουν χρησιμοποιηθεί στην κατασκευή των αντλιών. Σε περίπτωση χρήσης του προϊόντος των ορίων που ορίζονται στην πινακίδα τεχνικών χαρακτηριστικών ή σε μη επιτρεπόμενες συνθήκες και σε περίπτωση επεμβάσεων από πλευράς του αγοραστή ή από μη εγκεκριμένο προσωπικό αποουαυαμολόγησης έστω και μερικής του προϊόντος, τροποποίησης ή αλλοίωσης του. Αν τα υλικά έχουν αλλοιωθεί λόγω φυσιολογικής φθοράς. Κάθε χρήση διαφορετική από την ενδεδειγμένη στο χειρίδιό χρήσης και συντήρησης δεν καλύπτεται από την εγγύηση αν δεν δηλώνεται ρητά γραπτώς από τον κατασκευαστή. Συνίσταται πάντα να διαβάσετε με προσοχή και για λόγους πρόληψης το έντυπο οδηγίου.

Προειδοποιήσεις:

Στην περίπτωση που η συσκευή σας δεν λειτουργήσει, ελέγξτε αν αυτό οφείλεται σε άλλους λόγους, για παράδειγμα σε διακοπή της παροχής ρεύματος, σε συσκευές ελέγχου ή εντολών ή σε λανθασμένη επέμβαση. Η ελαττωματική συσκευή θα πρέπει να συνοδεύεται με τα ακόλουθα έγγραφα: Απόδειξη αγοράς (τιμολόγιο, απόδειξη) - Λεπτομερής περιγραφή του ελαττώματος που παρουσιάστηκε

WARUNKI GWARANCJI

Niniejsze urządzenie objęte jest gwarancją prawną, zgodnie z przepisami i normami obowiązującymi w danym państwie w dniu zakupu, pokrywającą wady i usterki fabryczne i/lub zastosowanego surowca. Gwarancja ogranicza się do naprawy lub wymiany pompy lub części uznanych za nieprawidłowo działające lub wadliwe w Punktach Serwisowych autoryzowanych przez PENTAIR INTERNATIONAL S.a.r.l. Komponenty ulegające zużyciu, jak na przykład, uszczelnienie mechaniczne i kontrofejs, pierścienie i uszczelki, wirnik i część hydrauliczna, membrany i kable elektryczne objęte są gwarancją na okres nie przekraczający ich czasu eksploatacji. W celu prawidłowego stosowania i uzyskania trwałości produktu, jak również aby móc skorzystać z prawa gwarancji należy skontrolować lub ewentualnie wymienić w autoryzowanych punktach serwisowych dane części, zgodnie z ich zastosowaniem. W przypadku usterki, aby móc skorzystać z prawa gwarancji należy zwrócić się bezpośrednio do sprzedawcy i/lub Autoryzowanego Punktu Serwisowego. Ewentualne zgłoszenie wadliwego produktu powinno być dokonane natychmiast po stwierdzeniu nieprawidłowości a w każdym razie nie przekraczając prawnie ustalonych terminów zgłoszenia. Prawo do gwarancji obowiązuje od daty zakupu i powinno być potwierdzone przez kupującego poprzez okazanie dokumentu zakupu: kwit fiskalny, faktura lub dokument dostawy. Gwarancja traci ważność: jeśli usterka została spowodowana niewłaściwym obchodzeniem się z urządzeniem lub jego użytkowaniem, lub też nieprawidłowym ustawieniem albo magazynowaniem, zastosowaniem błędnych podłączeń elektrycznych lub hydraulicznych, brakiem lub niewłaściwą ochroną; jeśli instalacja lub zamontowanie urządzenia nie zostały prawidłowo wykonane; jeśli złe funkcjonowanie spowodowane zostało siłami wyższymi lub innymi czynnikami zewnętrznymi nie podlegającymi kontroli; jeśli przy urządzeniu zastosowane zostały płyny żrące lub korodujące, albo inne od dozwolonych, niekompatybilne z materiałami użytymi do konstrukcji pomp. W razie zastosowania urządzenia do celów wykraczających poza limity wskazane na tabliczce lub w warunkach nie dozwolonych, oraz w razie interwencji ze strony nabywcy lub personelu nieupoważnionego do rozmontowywania urządzenia, nawet częściowego, jego modyfikacji lub przemanipulowania. Jeśli materiały uległy zepsuciu w wyniku naturalnego zużycia się. Wszelkie zastosowania inne niż opisane w instrukcjach obsługi i konserwacji nie są objęte gwarancją, chyba że producent pisemnie udzielił innych wskazówek. Zaleca się zawsze uważnie i uprzednie przeczytanie instrukcji obsługi.

Ostrzeżenia:

Jeżeli Wasze urządzenie nie działa należy sprawdzić czy nie zostało to spowodowane innymi przyczynami, na przykład przerwą zasilania prądu do urządzeń kontrolnych lub sterowniczych lub też niewłaściwą manipulacją. Należy pamiętać aby załączyć do uszkodzonego urządzenia następującą dokumentację: kwit potwierdzający zakup (faktura, kwit fiskalny) szczegółowy opis stwierdzonego uszkodzenia

УСЛОВИЯ ГАРАНТИИ

Acest aparat beneficiază de garanție legală conform legilor și normelor în vigoare la data și în țara în care a fost achiziționat, în ceea ce privește viciile și defectele de fabricație și/sau materialul utilizat. Garanția se limitează la repararea sau înlocuirea de către Centrele de Asistență autorizate de către PENTAIR INTERNATIONAL S.a.r.l. a pompei sau a părților recunoscute ca rău funcționale sau defecte. Părțile supuse uzurii ca de exemplu garnitura mecanică și fața interioară, inelele și garniturile de etanșare, rotorul și partea hidraulică, membranele și cablurile electrice sunt acoperite de garanție pentru o perioadă nesuperioară vieții lor utile. Pentru o utilizare corectă și de durată a produsului, precum și pentru a beneficia de dreptul la garanție, este necesar ca aceste părți să fie supuse verificării și eventual să fie înlocuite de Centrele de Asistență, în funcție de utilizarea lor. Pentru a beneficia de dreptul la garanție, în caz de defecțiune, cumpărătorul se poate adresa direct la distribuitorul care i-a vândut aparatul și/sau la un Centru de Asistență autorizat. Eventuala reclamație referitoare la produsul considerat defect trebuie să fie efectuată în momentul în care se constată anomalia respectivă și oricum respectând perioada și termenii legali prevăzuți. Termenul de garanție decurge de la data achiziției și dreptul la garanție trebuie să fie demonstrat de către cumpărător prin prezentarea tuturor documentelor care să certifice achiziția: chitanță fiscală, factură sau document de livrare. Garanția se anulează: dacă defecțiunea este provocată de tratamente sau operațiuni improprii, de punerea în funcțiune sau păstrarea într-un mod necorespunzător, de erori în legături electrice sau hidraulice, de lipsa de protecție sau protecția inadecvată. Dacă instalarea aparatului nu a fost corect efectuată. Dacă defecțiunea se datorează unor cauze de forță majoră sau altor factori externi și necontrolabili. Dacă produsul a fost utilizat cu lichide abrazive sau corozive, sau diferite de cele permise și în orice caz necompatibile cu materialele folosite în construcția pompei. În caz de utilizare a produsului peste limitele indicate pe plăcuță sau în condiții nepermise și a intervențiilor din partea cumpărătorului sau a personalului neautorizat pentru demontarea, chiar parțială, a aparatului, în caz de modificări sau manipulări incorecte. Dacă materialele au defecte din cauza uzării normale. Orice folosire diferită de cea indicată în manualul de folosire și întreținere nu este acoperită de garanție dacă nu este expres indicată în scris de producător. Se recomandă întotdeauna citirea cu atenție a instrucțiunilor de utilizare înainte de folosirea aparatului.

Atenție!

În cazul în care aparatul încetează să funcționeze, se va controla dacă nefuncționarea acestuia a fost provocată din alte motive, de exemplu de întreruperea alimentării electrice a dispozitivelor de control sau comandă sau din cauza manipulării neadecvate. Pentru a beneficia de reparații în garanție a produsului defect este necesară prezentarea următoarelor documente: Chitanță de cumpărare (factură, chitanță fiscală) descrierea detaliată a defectului sesizat.

JÓTÁLLÁSI FELTÉTELEK

A készülékre az eladás időpontjában érvényben lévő, az adott ország törvénye által előírt jótállás vonatkozik. A garancia minden munka- és/vagy anyaghibából eredő kárra érvényes. A garancia csak a szivattyú, illetve a hibásan működő vagy hiányos alkatrészek a PENTAIR INTERNATIONAL S.a.r.l. márkaszervizeiben történő javítása vagy cseréje esetén érvényes. A kopásnak kitétt részek – például a tömitések és zárófejek, a szigetelők és a gyűrűk, a hidraulikus- és forgórészek, a membránok és elektromos vezetékek – garanciális ideje nem hosszabb, mint azok hasznos élettartama. A biztonságos kezelés és a termék tartóssága érdekében, a garanciális szervizelés lehetőségét kihasználva, időnként vizsgáltsa be vagy cseréltesse ki ezeket a részeket egy hivatalos márkaszervizben. Meghibásodás esetén, a garancia igénybeviteléhez kérjük forduljon közvetlenül a kereskedőhöz és/vagy a legközelebbi márkaszervizhez. A meghibásodásból eredő panaszt azonnal, de legkésőbb a törvény által előírt határidőn belül kell bejelenteni. A garancia a vásárlás napjával lép életbe. Garanciális javítás esetén a vásárlónak fel kell mutatni a vásárlást igazoló okmányt: számlát, ÁFÁ-s számlát vagy egy áruátvételi bizonylatot. A garancia megszűnik: amennyiben a hiba szakszerűtlen kezelésből, használatból vagy üzembe helyezésből, nem megfelelő tárolásból, nem megfelelő elektromos, vagy hidraulikus csatlakoztatásból ered, illetve nem megfelelő állagvédelem esetén. Ha a készülék behelyezését, vagy működésbe helyezését nem szakszerűen végezték. Ha a hiba vis majorból, vagy más külső és nem befolyásolható tényezőtől ered. Ha a terméket erősen kopotat, korrodeáló vagy az előírtaktól eltérő, ezért a szivattyú készítéséhez használt alapanyaggal összeférhetetlen folyadékkal használták. A készüléken jelölt értéken túli, vagy a feltételekben nem megengedett használat esetén, vagy abban az esetben, ha a vásárló vagy más arra nem jogosult személy a terméket akár részlegesen is szétszerelte, módosította, vagy egyéb beavatkozást végzett. Ha az anyagok a természetes elhasználódás miatt hibásak. A garancia nem érvényes a használati utasításban foglaltaktól eltérő jellegű használat esetén és szervizelésre, kivéve ha erre a gyártó kifejezett engedélyt adott. Használat előtt minden egyes alkalommal figyelmesen olvassa el a részletes tájékoztatót.

Instrukciók: Ha készüléke valamilyen oknál fogva nem működik, ellenőrizze, hogy a hiba nem máshonnan ered-e: nézze meg hogy a vezérlőrendszerrel ill. vezérlőműnél nincs-e árammegszakadás, ill. nem kezelték-e szakszerűtlenül, a meghibásodott készülékhez nem felejték el mellékelni a következő iratokat: vásárlást igazoló számla, - részletes hibabejelentő.

PODMÍNKY ZÁRUKY

Tento přístroj podléhá zákonně záruce v souladu se zákony a normami platnými ke dni jeho zakoupení v zemi, kde byl zakoupen. Tato záruka se vztahuje na výrobní chyby a na vady použitého materiálu. Záruka je omezena na opravu nebo výměnu čerpadla nebo jeho části, které jsou uznány jako vadné nebo nefunkční, v opravách autorizovaných firmou PENTAIR INTERNATIONAL S.a.r.l. Záruka na součásti, které jsou vystaveny opotřebení, jako např. mechanické těsnění a protipříruba, kroužky a těsnění, sací kolo a hydraulická část, membrány a elektrické kabely, je na dobu, která nepřesahuje délku životnosti těchto prvků. Za účelem správného použití a zachování životnosti výrobku, jakož i k možnosti uplatnění práva na záruku, je nutno, aby byly autorizovanými opravami prováděny kontroly a, v případě opotřebení, eventuelní výměna těchto součástí. Při uplatnění nároku na záruku se v případě poruchy obraťte přímo na vašeho prodejce a/nebo na autorizovanou opravnu. Případná reklamace výrobku, který je považován za vadný, má být provedena okamžitě po zjištění závady a v každém případě v zákonem dané lhůtě. Právo na záruku začíná dnem nákupu a musí být kupujícím prokázáno současným předložením dokladu o nákupu: pokladní stvrzenkou, fakturou nebo dodacím listem. Právo na záruku se pozbyvá: Jestliže je porucha způsobena nevhodnými zásahy nebo provozem, chybným uvedením do provozu, nesprávným skladováním, chybami v elektrickém nebo v hydraulickém zapojení, chybějící nebo nevhodnou ochranou. Jestliže instalace zařízení nebyla správně provedena. Jestliže je porucha zapříčiněna působením vyšší moci nebo jinými vnějšími a nekontrolovatelnými faktory. Jestliže je výrobek používán s abrazivními, korozivními nebo s jinými než povolenými kapalinami, jejichž použití není sloučitelé s materiály použitými ke konstrukci čerpadel. V případě používání výrobku mimo specifikace uvedené na štítku nebo v nedovolených podmínkách a v případě takových zásahů ze strany kupujícího nebo ze strany nepovolených osob, jako je demontáž výrobku (i částečná), modifikace výrobku nebo jeho poškození. Jestliže dojde k poruše následkem přirozeného opotřebení. Každé použití odlišné od toho, které je uvedeno v Pokynech k provozu a údržbě, nepodléhá záruce, pokud tak není výrobcem výslovně a písemně stanoveno. Doporučujeme, abyste si vždy předem pozorně přečetli Návod k obsluze.

Upozornění:

Jestliže vaše zařízení nefunguje, ověřte, zda poruchu funkce nezpůsobily vnější příčiny, např. přerušení dodávky elektrického proudu, kontrolní nebo řídicí zařízení nebo nevhodné používání. Nezapomeňte přiložit k vadnému zařízení následující dokumentaci: Doklad o nákupu (faktura, daňový doklad) Podrobný popis zjištěné vady

GARANTI SARTLARI

Bu cihaz, satın alındığı ülkede satış tarihinde yürürlükte olan yasa ve standartlara göre üretim ve/veya malzeme hatalarından meydana gelebilecek arızalara karşı garantilidir. Bu garanti PENTAIR INTERNATIONAL S.a.r.l. yetkili servis merkezlerince pompa veya bunun arızalı parçalarının tamiri veya değiştirilmesi ile sınırlıdır. Örneğin conta, halka ve sızdırmaz conta, pervane ve hidrolik kısım, membran ve elektrik kabloları gibi aşınmaya maruz kalan parçalar normal kullanım sürelerini aşmamak suretiyle garanti kapsamındadırlar. Cihazı doğru ve uzun bir süre kullanabilmek ve garanti hakkından yararlanmak için, bu parçaları kullanım alanlarına göre yetkili servis merkezlerinde bakım yaptırınız ve gerekirse değiştiriniz. Garantiden yararlanabilmek için arıza halinde doğrudan bayinize ve/veya Yetkili Servis Merkezine başvurunuz. Arızalı ürün hakkındaki şikayetinizi hatayı tespit eder etmez ve her durumda yasanın öngördüğü süre içinde bildiriniz. Garanti kapsamı ürünün satın alım tarihinden itibaren başlamakta olup, alıcının bu tarihi kasa fişi, fatura veya teslim belgesi gibi bir evrakla kanıtlaması gerekmektedir. Şu durumlar garanti dışındadır: arızanın uygun olmayan bakım veya kullanım, yanlış depolama, hatalı elektrik veya su bağlantısı, eksik ve yetersiz korumadan kaynaklanması durumunda. Cihazın bağlantısı veya montajı doğru bir şekilde yapılmamış ise. Arıza mücbir veya başka dış ve kontrol edilemez sebepten kaynaklanıyor ise. Ürünün aşındırıcı veya eritici, izin verilen dışında veya pompa yapımında kullanılan malzeme ile uyumlu olmayan bir sıvı ile birlikte kullanılması halinde. Plakada belirtilen limitler dışında veya izin verilmeyen şartlarda kullanılması, alıcı veya yetkili olmayan personel tarafından tamamen veya kısmen sökülmesi veya üzerinde değişiklik yapılması halinde. Malzemelerin normal aşınma ve yıpranma sebebiyle hasar görmesi halinde. Kullanım ve bakım kılavuzunda belirtilen kullanım dışındaki kullanım, üretici tarafından aksi yazılı olarak belirtilmedikçe garanti kapsamı dışındadır. Cihazı kullanmadan önce kullanım el kitabını dikkatle okumanızı tavsiye ederiz.

Uyarılar: Cihazınız çalışmadığı takdirde, çalışmama nedeninin akım kesilmesi, kontrol veya kumanda cihazları veya uygun olmayan kullanım gibi başka sebeplerden kaynaklanıp kaynaklanmadığını kontrol ediniz. Arızalı cihaza ilgili satın alma belgesini (fatura, kasa fişi) ve arızanın ayrıntılı açıklamasını eklemeyi unutmayınız.

УСЛОВИЯ ГАРАНТИИ

Насосный агрегат имеет гарантию от всех дефектов изготовления в соответствии с законами и нормами, действующими в стране покупки; гарантия относится к неисправностям и дефектам изготовления и использованного материала. Наша гарантия предусматривает замену и ремонт насосного агрегата или дефектных частей на нашем предприятии, а также в специальных сервисных центрах, уполномоченных фирмой «PENTAIR INTERNATIONAL S.a.r.l.». Компоненты, подвергающиеся износу, такие как: торцевое уплотнение, уплотнительные кольца, прокладки, рабочие колеса, гидравлические детали, резиновые мембраны и электрические кабели являются расходными материалами и их замена не входит в гарантийное обслуживание. Для правильной эксплуатации изделия, а также, чтобы воспользоваться правом на гарантийное обслуживание, рекомендуется проверять и, при необходимости, заменять вышеуказанные части, в зависимости от их применения, обращаясь в официальные центры техобслуживания. В случае возникновения неисправностей, гарантийное обслуживание предоставляется непосредственно вашим продавцом и/или официальным центром техобслуживания. Необходимо заявить о возможном дефекте сразу после его обнаружения и, в любом случае, не позже предусмотренных законом сроков. Право на гарантийное обслуживание вступает в силу с момента покупки и должно подтверждаться покупателем предъявлением полученных при покупке документов: товарный чек, счет-фактура или накладная. Гарантийному ремонту не подлежат поломки, возникшие по следующим причинам: неправильное подключение к электросети, отсутствие надлежащей защиты, дефектный монтаж, неправильно выполненная наладка, работа без воды, попадание посторонних предметов в корпус насосного агрегата и воды (влаги) в электрическую часть насосного агрегата, форс-мажорное или иное непредвиденное обстоятельство, перекачивание абразивных и коррозионных жидкостей, несовместимых с материалами, из которых изготовлены насосы, эксплуатация, несоответствующая указанным в паспорте техническим данным и условиям. ОСОБЕННОСТИ: гарантия не действительна, если насос был разобран, отремонтирован или испорчен покупателем. Применение, отличающееся от применения, указанного в паспорте и руководстве по эксплуатации и обслуживанию, покрывается гарантией только в том случае, если изготовитель дал на него разрешение в письменном виде. Перед монтажом насоса внимательно ознакомьтесь с содержанием настоящего руководства.

Внимание: Если насос не включается, проверьте отсутствие препятствующих условий, например, прекращение подачи тока к контрольным или командным приборам или неправильное обращение с устройством. При обращении в сервисный центр необходимо предъявить вместе с неисправным прибором следующую документацию: товарный чек или счет-фактуру или накладную; подробное описание обнаруженной неисправности.

هذا الجهاز مُغطى بضمان قانوني بموجب القوانين والمواسفات السارية في تاريخ وبلد الشراء، ضد عيوب التصنيع و/أو عيوب المواد المستخدمة. يقتصر الضمان على إصلاح أو استبدال المضحة أو الأجزاء المعترف بها على أنها معطوبة أو معيبة، وذلك في مراكز الدعم الفني المعتمدة من شركة PENTAIR INTERNATIONAL S.a.r.l. حلقات المشو والنوار والجزء الهيدروليكي والأغشية والكابلات الكهربائية يغطيها المكونات الخاضعة للتآكل، على سبيل المثال، مانع التسرب الميكانيكي والواجهة والحلقات المعدنية و الضمان لفترة لا تتجاوز عمرها الإنتاجي. من أجل الاستخدام الصحيح للمنتج ومنته، وكذلك للاستفادة من الحق في الضمان، فإنه من الضروري إصلاح هذه الأجزاء واستبدالها إذا لزم الأمر، بناءً على استخدامها. من أجل ممارسة حق الضمان، في حالة حدوث عطل، اتصل مباشرة بالوكيل التابع له و/أو مركز الخدمة المعتمد.

يجب تقديم أي تقرير عن المنتج الذي تراه معيَّباً بمجرد مواجهة الحالة الشاذة وفي جميع الأحوال خلال فترة لا تتجاوز الشروط المنصوص عليها في القانون. يبدأ الحق في الضمان من تاريخ الشراء، ويجب أن يثبت المشتري ذلك من خلال التقديم المتزامن للمستند الذي يثبت الشراء: إيصال ضريبي أو فاتورة أو مستند تسليم.

يسقط الضمان: إذا كان العطل ناتجاً عن عمليات معالجة أو عمليات غير صحيحة أو تشغيل أو تخزين خاطئ أو أخطاء في التوصيل الكهربائي أو الهيدروليكي أو غياب الحماية أو عدم كفايتها. في حالة عدم تنفيذ الشبكة أو تركيب الجهاز بشكل صحيح. إذا كان العطل ناتجاً عن أسباب القوة القاهرة أو غيرها من العوامل الخارجية والتي لا يمكن السيطرة عليها. إذا تم استخدام المنتج مع السوائل الحشنة أو المسببة للتآكل أو المختلفة عن تلك المسموح بها وفي جميع الأحوال التي لا تتوافق مع المواد المستخدمة في تصنيع المصنّات. في حالة استخدام المنتج بشكل يتجاوز الحدود المنصوص عليها في اللوحة أو في ظروف غير مسموح بها وفي حالة إجراء تدخلات أو تعديلات أو عمليات عبث من قبل المشتري أو طاقم عمل غير مصرح له بذلك المنتج حتى جزئياً.

في حالة تلف المواد نتيجة البلى الطبيعي. لا يتم ضمان أي استخدام بخلاف المشار إليه في دليل الاستخدام والصيانة إن لم تتم الإشارة إلى ذلك صراحةً وبشكل كتابي من قبل الشركة المصنعة. نوصي دائماً بقراءة كتيب التعليمات بعناية ومقماً.

تحذيرات:

إذا لم يعمل الجهاز الخاص بك، تأكد من أن عدم تشغيله لا ينتج عن أسباب أخرى، مثل انقطاع التيار الكهربائي عن أجهزة المراقبة أو التحكم أو التعامل غير المناسب. تذكر إرفاق المستندات التالية بالجهاز المعيب: إيصال الشراء (الفاتورة، الإيصال الضريبي) وصف مفصل للمعيب الذي تواجبه.



PENTAIR WATER ITALY S.R.L.

VIA MASACCIO 13 | 56010 LUGNANO DI VICOPISANO | PISA - ITALIA

All indicated Pentair trademarks and logos are property of Pentair. Third party registered and unregistered trademarks and logos are the property of their respective owners.

Because we are continuously improving our products and services, Pentair reserves the right to change specifications without prior notice.

253PC760 01/2024 © 2024 Pentair. All rights reserved.