

## AUTOJET

GROUPES DE SURPRESSION - VITESSE FIXE

- Réduit les coups de bélier d'eau
- Remplace le système traditionnel du vase d'expansion
- Sans entretien
- Protection en cas de manque d'eau
- Installation facile
- Maintient la pression constante durant la distribution
- Moteurs à haut rendement selon EU(2019)/1781



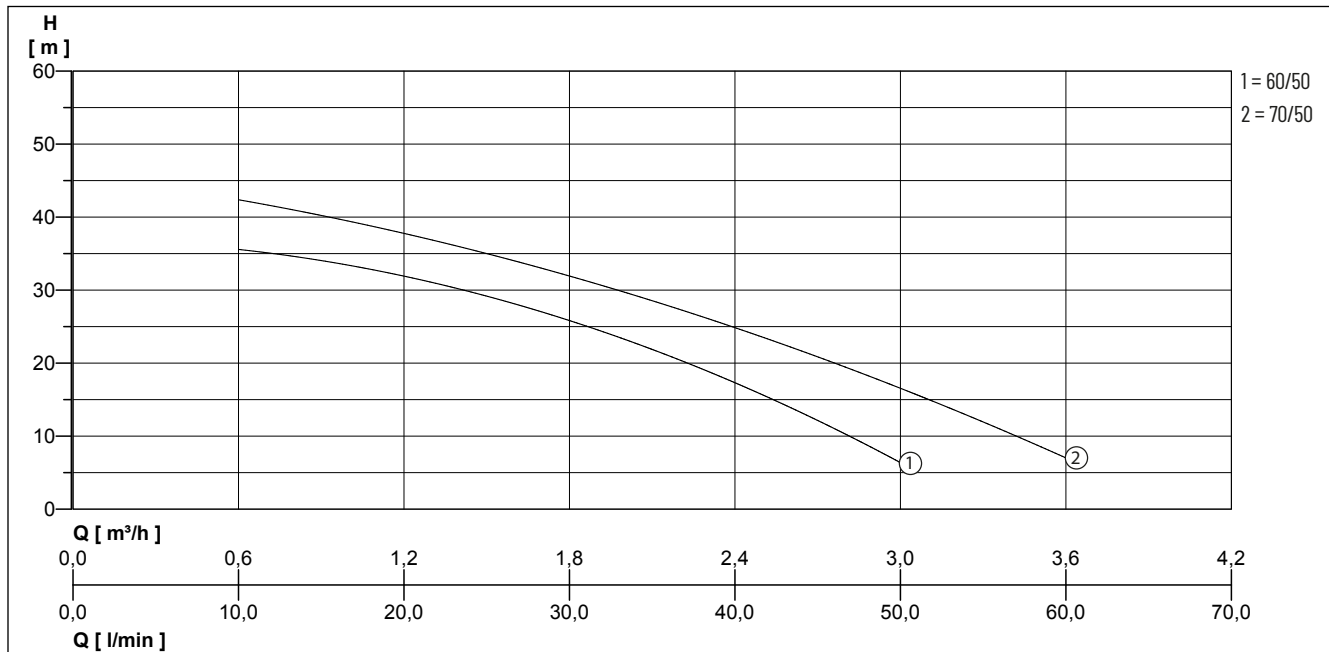
### DESCRIPTION

Groupe automatique pour augmenter la pression dans l'installation hydrique domestique. Composé d'une électropompe monophasée de type Jetinox et du dispositif électronique FLUSSCONTROL BASIC, qui règle le fonctionnement automatique de la pompe et la protège en cas de manque d'eau. Il est fourni assemblé, câblé, prêt à l'installation et à l'emploi.

### UTILISATION

- Relevage et distribution de l'eau dans les installations domestiques en service continu ou intermittent.
- Systèmes de pressurisation
- Lavage et irrigation

### PRESTATION



Nous nous réservons le droit de modifier les spécifications sans préavis. Les performances de la pompe sont soumises à la norme ISO 9906 ISO 9906:2012 - Tolérances de classe 3B

Type	Débit Q [m³/h]	0	0,6	1,2	1,8	2,4	3	3,6
AUTOJET 60/50	Hauteur H (m)	46,0	36,0	31,0	26,0	18,0	6,0	
AUTOJET 70/50		48,0	42,5	37,5	32,0	25,0	16,5	7,0

# AUTOJET

GROUPES DE SURPRESSION - VITESSE FIXE

## DONNÉES MÉCANIQUES

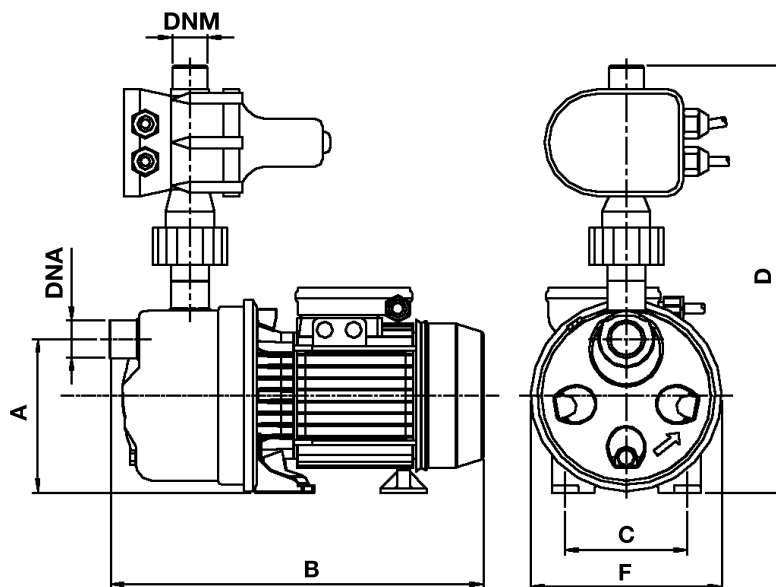
Arbre	Acier Inoxydable X 12 CrNiS 1809 (AISI 416)	Contre-face	Céramique
Roue	Technopolymère avec anneau de cale en acier inoxydable	Pression max de service	6 bar
Corps du moteur	Aluminium coulé sous pression	Type de liquide	eau propre sans corps solides en suspension ou matériau abrasif.
Corps de pompe	Acier Inoxydable X5 CrNi 1810 (AISI 304)	Température max. du liquide	40 °C
Diffuseur	Technopolymère	Hauteur d'aspiration max.	8 m
Garniture mécanique	Graphite	Joint d'étanchéité	NBR 70 shore

## DONNÉES ÉLECTRIQUES

Tension	1/N/PE~230 V	Classe d'isolation	F
Câble électrique	1,5m H07RN-F	Fiche	Sécurité
Indice de protection	IP 44		

## AUTOJET

Type	Art.-Nr.	Puissance moteur		Intensité	Poids
		P1	P2		
AUTOJET 60/50	<b>N4176882</b>	0,72 kW	0,45 kW	3,2 A	9,4 kg
AUTOJET 70/50	<b>N4176872</b>	1,00 kW	0,55 kW	4,5 A	10,7 kg



## DIMENSIONS [mm]

Type	A	B	C	D	F	DNA	DNM	E
AUTOJET 60/50	140	374	99	391	176,5	1» F	1» M	194
AUTOJET 70/50	144	351	99	397	179	1» F	1» M	195